

# 製 品 仕 様 書

| 記号 | 年 月 日     | 内 容 | 署名 |
|----|-----------|-----|----|
| △  | 90.07.20. | 変更  | 吉村 |

## 1. 適用範囲 :

浴室換気乾燥機について適用する。

## 2. 形式名 : BS-200

## 3. 本体仕様

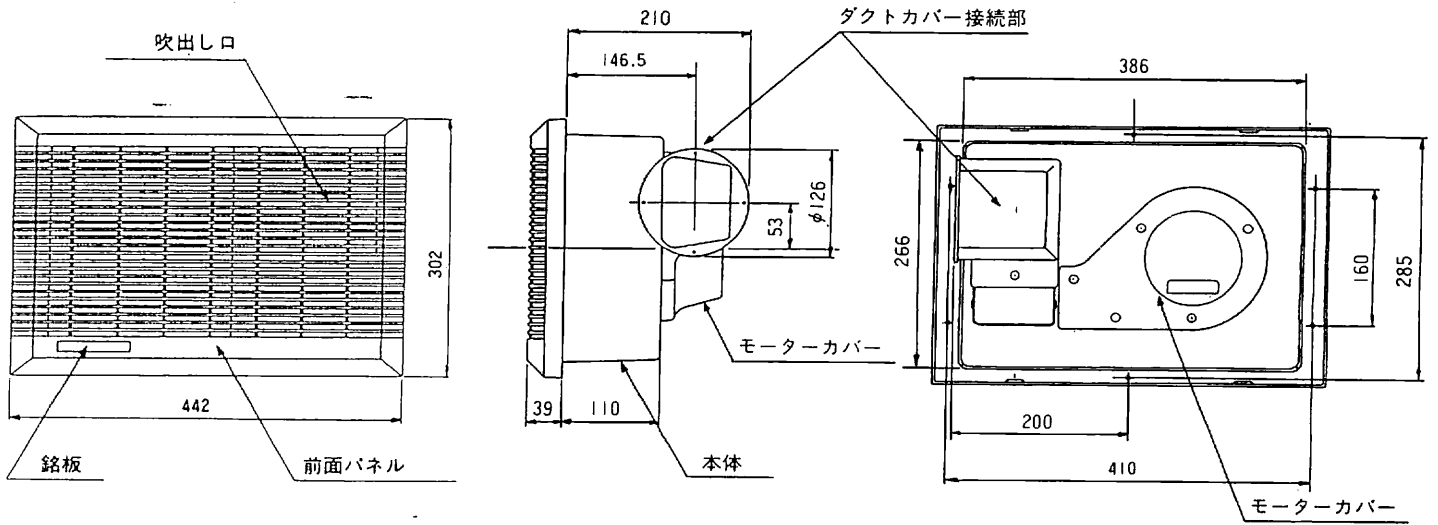
- 3-1 定 格 電 圧 : AC100V±10% 50/60Hz
- 3-2 定格消費電力 : 乾燥・温暖運転 1200W (含コントローラー)  
換気・涼風運転 30W ( " )
- 3-3 送 風 方 式 : ACコンデンサーモーター駆動のシロッコファン
- 3-4 風 量 : 乾燥・換気運転 2.0m<sup>3</sup>/m (50Hz)
- 3-5 静 圧 : 乾燥・換気運転 11mmAq (50Hz)
- 3-6 騒 音 値 : 49dB (乾燥運転時JISC9603により測定)
- 3-7 自動換気方式 : DCマイクロモーター駆動のダンパー切り替え
- 3-8 ヒ ー タ ー : セラミック定温発熱体 3本
- 3-9 吹き出し温度 : 60±15℃ (乾燥・温暖運転)
- 3-10 安 全 装 置 : 温度制限サーモスタット (60℃±4 OFF)  
△電流ヒューズ (125V 15A×2 並列接続)  
ファンモータ・サーマルプロテクター (135℃±10 OFF)  
ヒーター自己温度制御 (キュリー点 220℃)
- 3-11 取付け穴寸法 : 縦266×横386×高210mm (除フロントパネル)
- 3-12 外 形 寸 法 : 縦302×横442×高249mm
- 3-13 重 量 : 5.0Kg
- 3-14 使用温度範囲 : 0~40℃
- 3-15 ▽形式認可番号 : 91-34819

## 4. コントローラー仕様

- 4-1 定 格 電 圧 : DC12V (本体より供給)
- 4-2 回 路 : 高速CMOS論理IC
- 4-3 タイマー 設定 : 乾燥・温暖運転 1時間単位 (最大8時間)  
換気運転 30分単位 (最大4時間)
- 4-4 時 間 表 示 : LEDランプによるバー表示
- 4-5 自動換気時間 : 始動約50分後より7分間換気、約1時間毎に7分間
- 4-6 外 形 寸 法 : 縦170×横100×高22mm
- 4-7 重 量 : 165g
- 4-8 使用温度範囲 : 0~40℃
- 4-9 リモコンコード : 4.5m 8芯PVCケーブル

# 各部の名称

## 本体



## リモコン

