

BS-141 納入仕様書

仕様書番号

SPY34010

初版作成日

2008.12.22

1. 一般仕様

- 1-1 適用範囲: この仕様書は貴社に納入する浴室暖房換気乾燥機について適用します。
 1-2 形式名: BS-141
 1-3 定格電圧: 単相AC100V (50/60Hz)
 1-4 運転機能: ①乾燥[標準] ②乾燥[静音] ③涼風[強] ④涼風[弱] ⑤暖房[強] ⑥暖房[弱] ⑦換気[標準] ⑧換気[ブロー]
 1-5 ファン: シロココファン
 1-6 ファンモーター: ACコンデンサー型誘導電動機
 1-7 設置方式: 浴室天井埋込型
 1-8 排気接続口: 適合ダクト呼び径φ100mm
 1-9 開口寸法: 285mm×410mm 高さ175mm以上
 1-10 質量: 5.7kg (フロントパネルを含む)
 1-11 使用温度範囲: -10℃~+40℃
 1-12 温風吹出温度: +9.5℃以下
 1-13 換気方式: 浴室の1室換気

2. 運転仕様 (50/60Hz)

運転モード	消費電力 (W)	循環風量 (m³/h)	換気風量 (m³/h)	騒音値 (dB(A))
乾燥 [標準]	1290/1280	130/130	別紙、P-Q 曲線参照	43.0/43.0
乾燥 [静音]	1260/1260	115/115	別紙、P-Q 曲線参照	39.0/39.0
涼風 [強]	30.5/35	130/130	別紙、P-Q 曲線参照	43.0/43.0
涼風 [弱]	26.5/29.5	115/115	別紙、P-Q 曲線参照	39.0/39.0
暖房 [強]	1370/1370	160/155	—	43.0/43.0
暖房 [弱]	1280/1280	135/135	—	39.0/39.0
換気 [標準]	16/19	—	別紙、P-Q 曲線参照	30.0/30.0
換気 [ブロー]	30.5/35	65/65	別紙、P-Q 曲線参照	40.0/40.0

騒音値 JEM1386 準拠

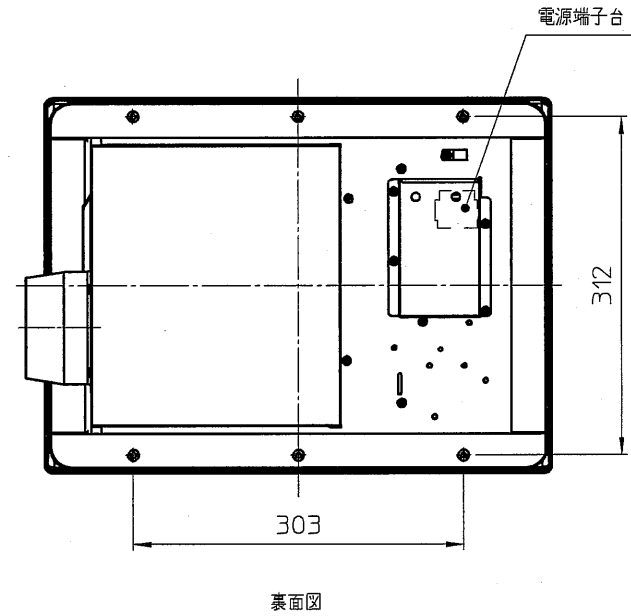
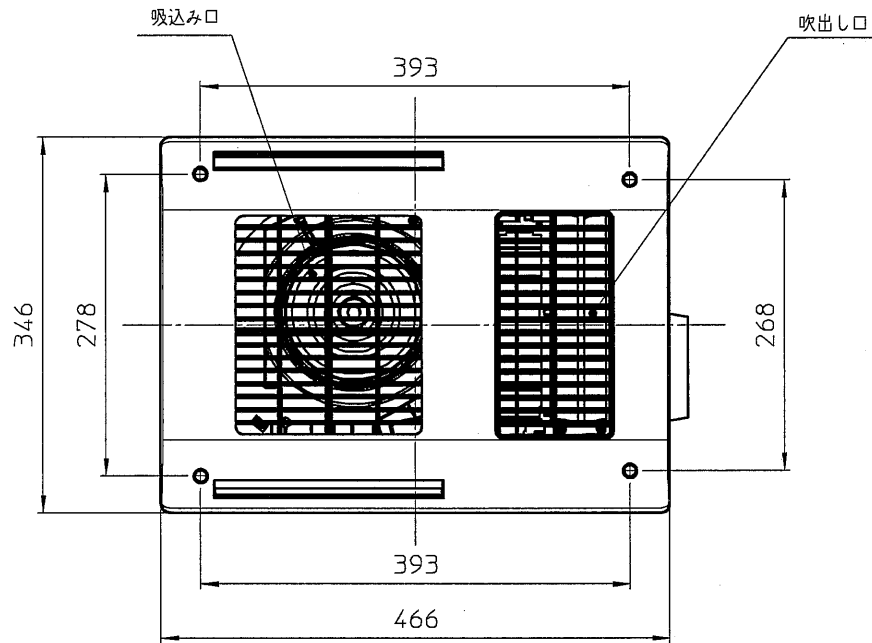
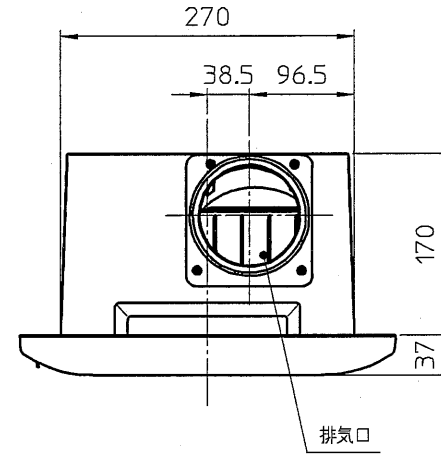
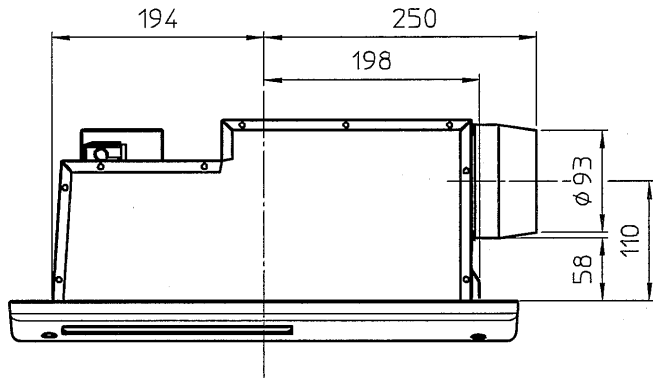
3. 安全装置

- 3-1 温度過昇防止: ヒーター温度制御……サーミスタ 50℃OFF (45℃復帰)
 60℃機器停止→エラー表示
 サーマルプロテクタ 110℃OFF (95℃復帰)
 ヒーター……自己制御温度 260℃ (キュリー点)
 温度ヒューズ 98℃OFF
 電源端子台……温度ヒューズ 102℃OFF
 3-2 過電流防止: 電源1次側……電流ヒューズ 20A OFF
 ヒーター……電流ヒューズ 30A OFF (ヒーター内蔵)
 電源回路1次側……電流ヒューズ 3A OFF
 3-3 雷サージ防止: 電源回路……バリスタ 2個
 アレスタ 1個

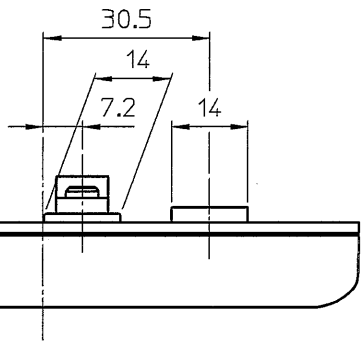
4. リモコン仕様

- 4-1 定格電圧: DC5V (本体より供給)
 4-2 回路: 16ビットマイコンより電源基板の16ビットマイコンへ運転指令を通信
 4-3 タイマー表示: 7LED点灯表示 バー表示方式
 4-4 タイマー設定: 切タイマー 0.5・1・2・3・4・6・8時間 7ステップ
 4-5 タイマーメモリ: 各モード毎、個別に記憶
 切タイマーメモリ初期値: 暖房 [強・弱] 1時間
 ; その他のモード 3時間
 4-6 モード表示: 8LED点灯表示 赤色 (乾燥 [標準]、乾燥 [静音]、涼風 [強]、涼風 [弱]、暖房 [強]、暖房 [弱]、換気 [標準]、換気 [ブロー])
 4-7 エラー表示: ランプ点滅表示 モード表示LED点滅表示
 4-8 入力操作キー: 7キー 乾燥、涼風、暖房、換気、24時間換気、時間設定、停止、リセット
 4-9 通信コード: 5m、5心PVCケーブル
 4-10 外形寸法: 縦120mm×横116mm×厚15.7mm (取付露出部)
 4-11 質量: 110g

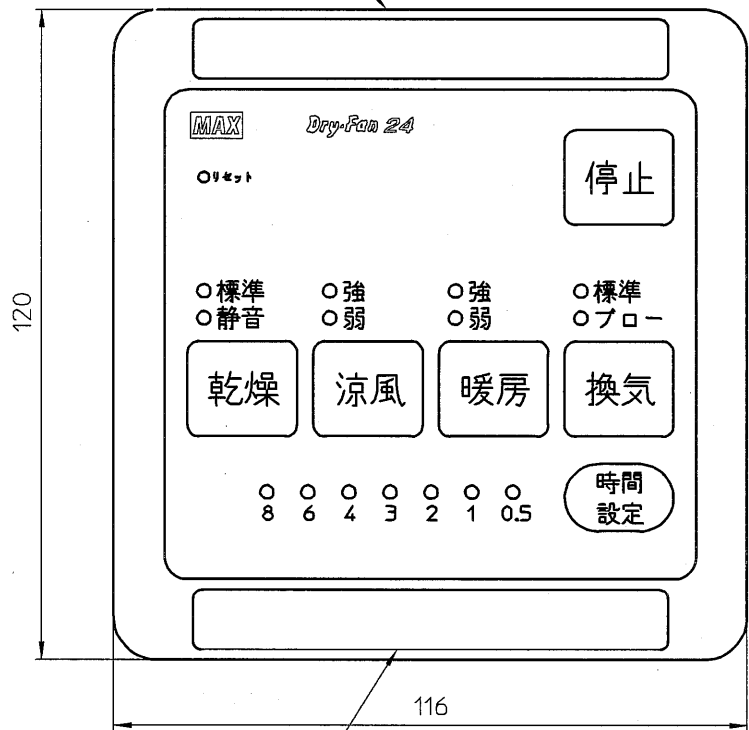
訂番	変更内容	年月日	氏名	承認	審査	作成
変更履歴				08.12.22 	08.12.22 	08.12.22 



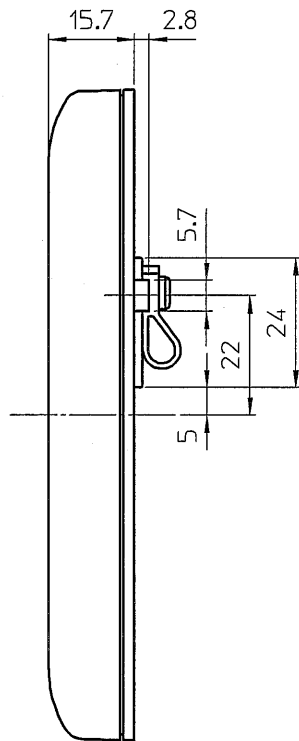
検図CHK	承認APPD	商品名	BS-141	
08.12.22	08.12.22	PRODMARK		
		部品名	本体外形図	
作成DFTG	尺度	PARTNAME		
08.12.22		仕様書番号	SPY34010	訂番
	—			



ショウアンホウリモコンシール

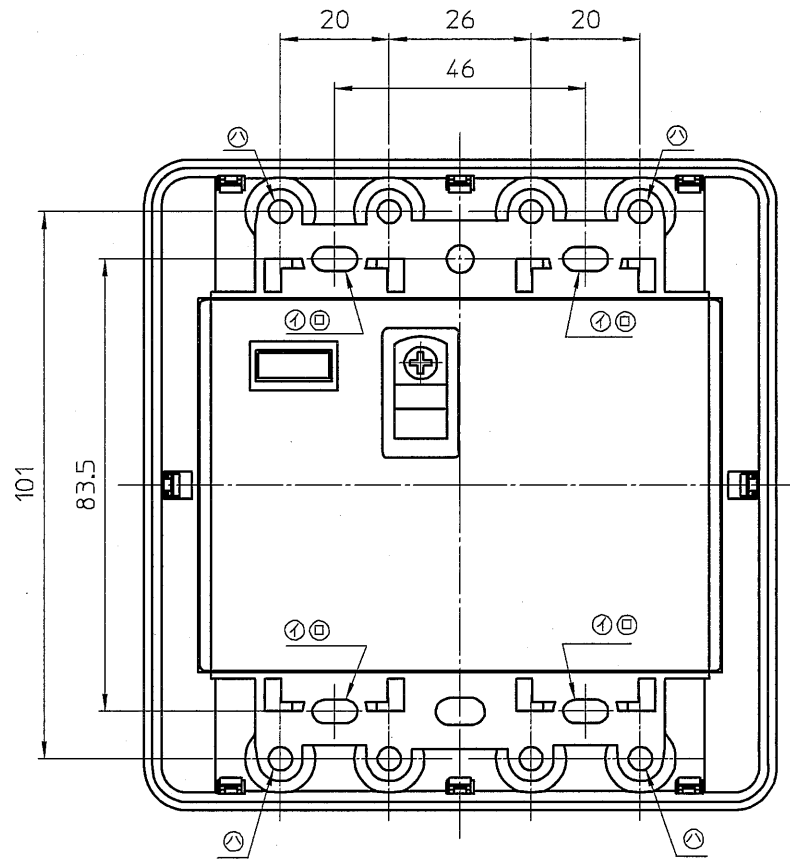


コントローラ注意シール



リモコンは3通りの取付け方法ができます。

- ① スイッチボックスを使用する場合。
- ② 市販のはさみ金具を使用する場合。
- ③ 壁へ直接取付ける場合。



検図CHK	承認APPD	商品名	BS-141
08.12.22	08.12.22	PRODMARK	
小和瀬	手嶋	部品名	リモコン外形図
作成DFTG	尺取	PARTNAME	
08.12.22		仕様書番号	SPY34010
田村			通番

BS-141 P-Q特性曲線
(アルミフレキダ付)

