

# BS-132HA-1 製品仕様書

作成日

2021. 12. 20

## 1. 一般仕様

- 1-1 適用範囲：この仕様書は貴社に納入する浴室暖房換気乾燥機について適用します。
- 1-2 形式名：BS-132HA-1
- 1-3 定格電圧：AC100V (50/60Hz)
- 1-4 運転機能：①乾燥 ②涼風 ③暖房 ④換気 ⑤24時間換気
- 1-5 ファン：シロッコファン 浴室循環用1個 換気用1個
- 1-6 ファンモーター：DCブラシレスモーター(換気用)1個 ACコンデンサー型誘導電動機(循環用)1個
- 1-7 設置方式：浴室天井埋込型
- 1-8 排気接続口：適合ダクト呼び径φ100mm
- 1-9 開口寸法：285mm×410mm 高さ175mm以上
- 1-10 質量：7.7kg (ダクト接続部・フロントパネルを含む)
- 1-11 使用温度範囲：-10℃～+40℃
- 1-12 温風吹出温度：+9.5℃以下
- 1-13 換気方式：浴室とトイレor洗面所の2室換気
- 1-14 逆流防止：排気部と副吸込部に風圧で開閉するシャッターで逆流を防止する。

## 2. 運転仕様 (50/60Hz)

| 運転モード     | 消費電力(W)   | 循環風量 (m³/h) | 換気風量 (m³/h) | 騒音値 (dB(A)) ※2 |
|-----------|-----------|-------------|-------------|----------------|
| 乾燥        | 1260/1270 | 158/162     | 65/65※1     | 44/44          |
| 涼風        | 40/46     | 158/162     | 65/65※1     | 44/44          |
| 暖房        | 1250/1260 | 158/162     | —           | 44/44          |
| 換気        | 10/10     | —           | 106/106     | 34/34          |
| 24時間換気(強) | 8/8       | —           | 90/90       | 31/31          |

※1 浴室換気風量 ※2 JEM1386 準拠

## 3. 安全装置

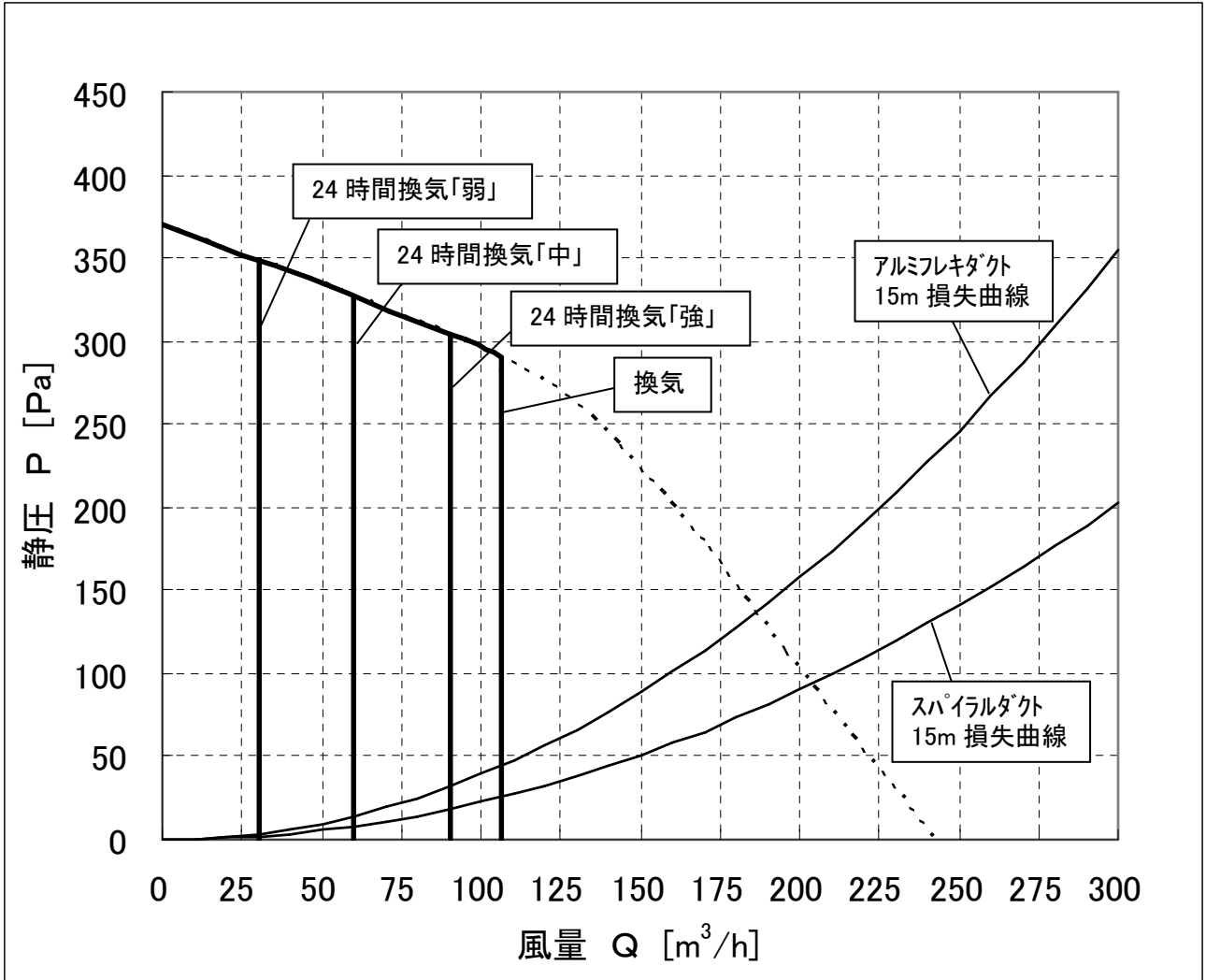
- 3-1 温度過昇防止：ヒーター……………温度ヒューズ 93℃で断線  
 ヒーター……………自己制御温度 260℃(キュリー点)  
 ヒーター温度制御……………サーマルプロテクタ 110℃OFF (9.5℃復帰)  
 吸込み温度……………サーミスタ 50℃OFF (4.5℃復帰)  
 電源端子台……………温度ヒューズ 102℃で断線
- 3-2 過電流防止：電源1次側……………電流ヒューズ 20A OFF  
 ヒーター……………電流ヒューズ 30A OFF (ヒーター内蔵)  
 電気回路……………電流ヒューズ 4A OFF
- 3-3 雷サージ防止：電源回路……………バリスタ×2個、アレスタ×1個

## 4. リモコン仕様

- 4-1 定格電圧：DC5V (本体より供給)
- 4-2 回路：16ビットマイコンより電源基板の16ビットマイコンへ運転指令を通信
- 4-3 タイマー表示：7LED点灯表示 バー表示方式
- 4-4 タイマー設定：切タイマー 0.5・1・2・3・4・6・8時間 7ステップ  
 ※24時間換気設定時、暖房は最大設定1時間
- 4-5 タイマーメモリ：各モード毎、個別に記憶  
 切タイマーメモリ初期値：暖房 1時間  
 :その他のモード 3時間 (24時間換気を除く)  
 24時間換気一時停止復帰タイマーメモリ1時間 (固定)
- 4-6 モード表示：4LED点灯表示 赤色(乾燥、涼風、暖房、換気)  
 緑色 (24時間換気)  
 LED点滅表示 緑色 (24時間換気一時停止)
- 4-7 エラー表示：ランプ点滅表示 モード表示LED点滅表示
- 4-8 入力操作キー：8キー 乾燥、涼風、暖房、換気、24時間換気、運転時間、停止、リセット
- 4-9 通信コード：5m 5心PVCケーブル (シールド付き)
- 4-10 外形寸法：縦120mm×横116mm×厚15.7mm (取付露出部寸法)
- 4-11 質量：約110g

# BS-132HA-1

## 静圧－風量曲線



## BS-132HA-1 風量表

| 24時間換気(注1)<br>強運転(90m <sup>3</sup> /h) | 消費電力(W)<br>50Hz/60Hz | 換気風量 [m <sup>3</sup> /h] (注2・3) |            |           |
|--|----------------------|---------------------------------|------------|-----------|
|  |                      | 浴室                              | 洗面所 or トイレ | 合計        |
| 24時間換気                                 | 8                    | 55                              | 35         | 90        |
| 乾燥                                     | 1260/1270            | 65<br>(循環風量 158/162)            | 41         | 106       |
| 暖房                                     | 1250/1260            | —<br>(循環風量 158/162)(注4)         | —<br>(注4)  | —<br>(注4) |
| 涼風                                     | 40/46                | 65<br>(循環風量 158/162)            | 41         | 106       |
| 換気                                     | 10                   | 65                              | 41         | 106       |
| トイレ換気(注5)                              | 10                   | 65                              | 41         | 106       |

| 24時間換気(注1)<br>中運転(60m <sup>3</sup> /h) | 消費電力(W)<br>50Hz/60Hz | 換気風量 [m <sup>3</sup> /h] (注2・3) |            |           |
|--|----------------------|---------------------------------|------------|-----------|
|  |                      | 浴室                              | 洗面所 or トイレ | 合計        |
| 24時間換気                                 | 5                    | 35                              | 25         | 60        |
| 乾燥                                     | 1260/1270            | 65<br>(循環風量 158/162)            | 41         | 106       |
| 暖房                                     | 1250/1260            | —<br>(循環風量 158/162)(注4)         | —<br>(注4)  | —<br>(注4) |
| 涼風                                     | 40/46                | 65<br>(循環風量 158/162)            | 41         | 106       |
| 換気                                     | 10                   | 65                              | 41         | 106       |
| トイレ換気(注5)                              | 10                   | 65                              | 41         | 106       |

| 24時間換気(注1)<br>弱運転(30m <sup>3</sup> /h) | 消費電力(W)<br>50Hz/60Hz | 換気風量 [m <sup>3</sup> /h] (注2・3) |            |           |
|--|----------------------|---------------------------------|------------|-----------|
|  |                      | 浴室                              | 洗面所 or トイレ | 合計        |
| 24時間換気                                 | 3.5                  | 20                              | 10         | 30        |
| 乾燥                                     | 1260/1270            | 65<br>(循環風量 158/162)            | 41         | 106       |
| 暖房                                     | 1250/1260            | —<br>(循環風量 158/162)(注4)         | —<br>(注4)  | —<br>(注4) |
| 涼風                                     | 40/46                | 65<br>(循環風量 158/162)            | 41         | 106       |
| 換気                                     | 10                   | 65                              | 41         | 106       |
| トイレ換気(注5)                              | 10                   | 65                              | 41         | 106       |

(注1) 24時間換気はリモコンで設定風量の選択が可能です。

24時間換気を停止する場合は、24時間換気ボタンを3秒以上押し続けます。

工場出荷時設定は「中(60m<sup>3</sup>/h)」設定です。

(注2) 表中の換気風量は、アルミフレキダクト15m直管相当時の目安です。外風圧やダクト条件(長さ、曲がり)により風量が多少変動する場合があります。

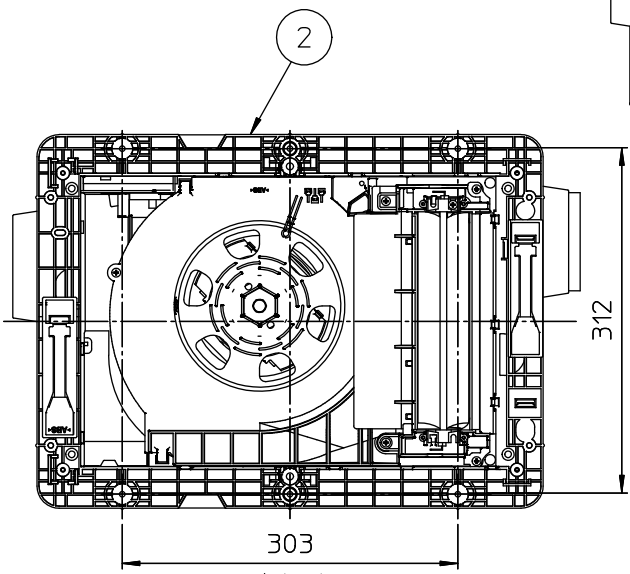
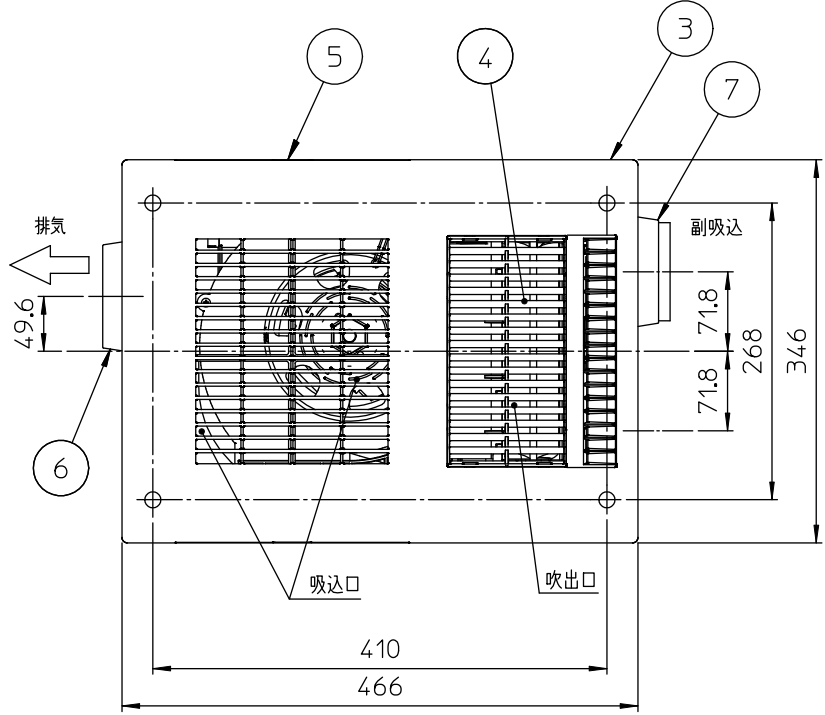
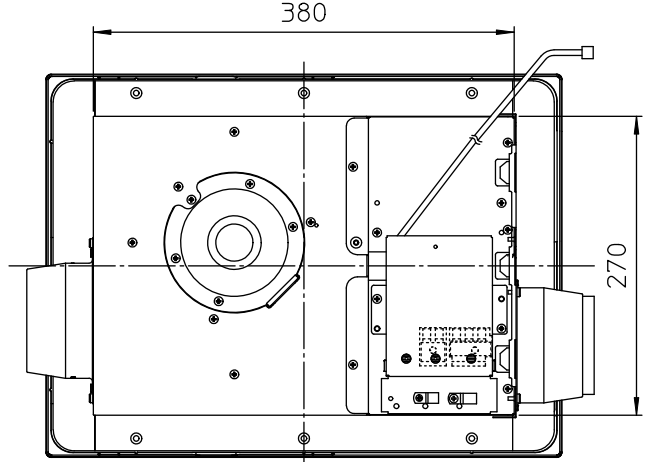
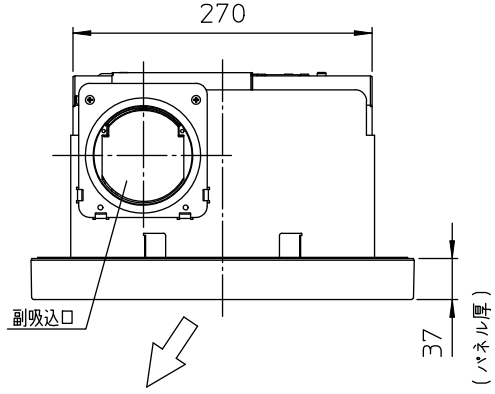
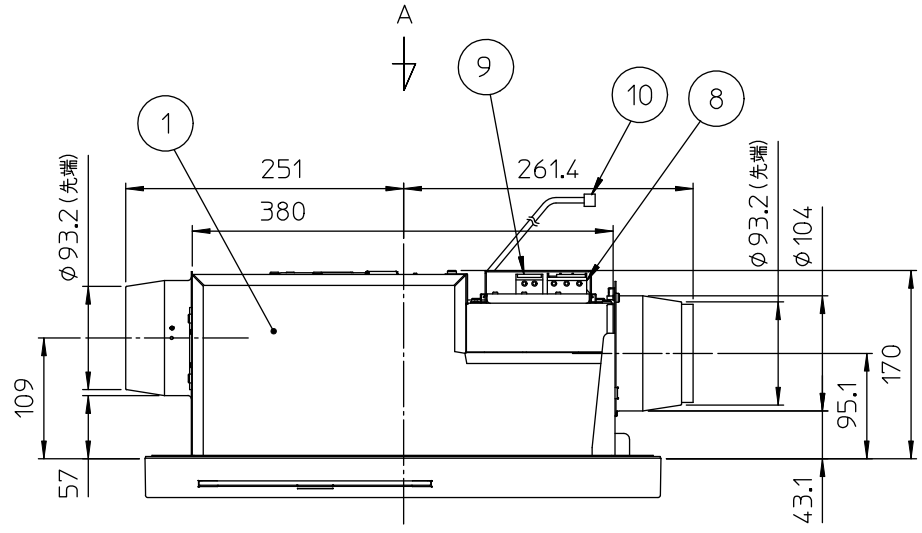
(注3) 表中の換気風量比率は弊社基準ダクト状態での風量になります。

基準ダクト条件

洗面所 or トイレ: アルミフレキダクト2m3曲がり+副吸込グリル

(注4) 暖房中は換気が止まります。連続運転は最長1時間までです。

(注5) トイレ換気は、リモコンで遅延運転無し、1分遅延運転、2分遅延運転、3分遅延運転の選択が可能です。

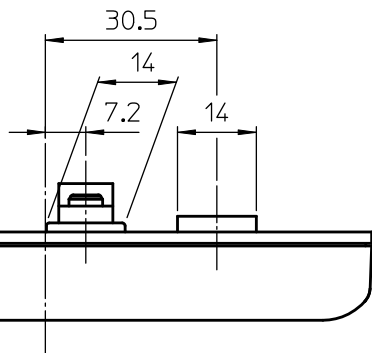


| No. | 名称           | 個数 | 材質               |
|-----|--------------|----|------------------|
| 1   | 不燃カバー        | 1  | 亜鉛メッキ鋼板 t=0.5    |
| 2   | 本体           | 1  | ABS 他            |
| 3   | フロントパネル      | 1  | ABS              |
| 4   | 吹出口グリル       | 1  | PBT              |
| 5   | フィルター        | 1  | 枠: ABS ネット: PP   |
| 6   | 排気ダクト接続口     | 1  | 耐食性亜鉛メッキ鋼板 t=0.8 |
| 7   | 副吸込ダクト接続口    | 1  | 耐食性亜鉛メッキ鋼板 t=0.8 |
| 8   | 電源端子台        | 1  | 温度ヒューズ内蔵 102℃    |
| 9   | トイレスイッチ入力端子台 | 1  |                  |
| 10  | リモコンコード      | 1  | 5心 5m(シールド付)     |

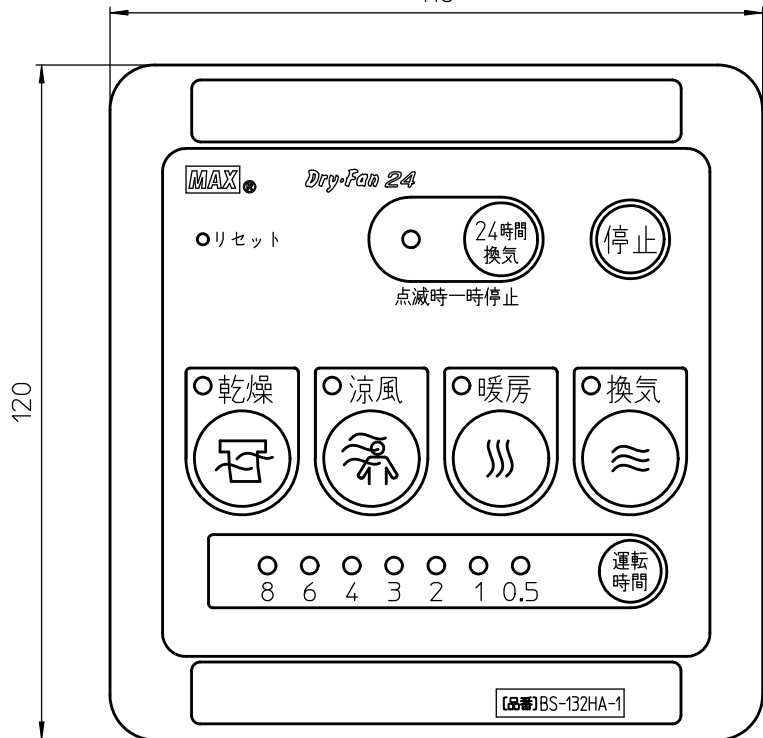


注記)  
 1. 天井板厚25以下(補強材含む)  
 2. 図中の単位無き寸法はミリメートルとします。

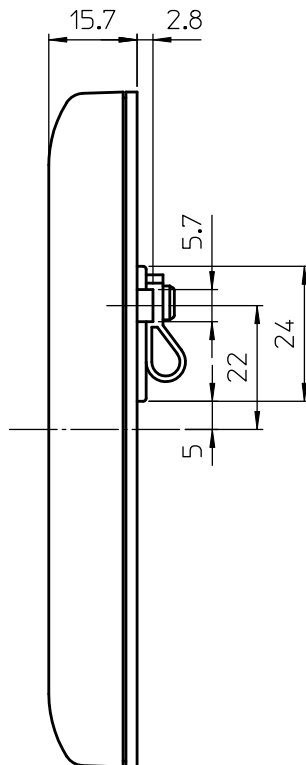
|           |            |
|-----------|------------|
| 型式        | BS-132HA-1 |
| PROD.MARK |            |
| 名称        | 本体外形図      |
| PARTNAME  |            |
| 作成日       | 2021.12.20 |



116

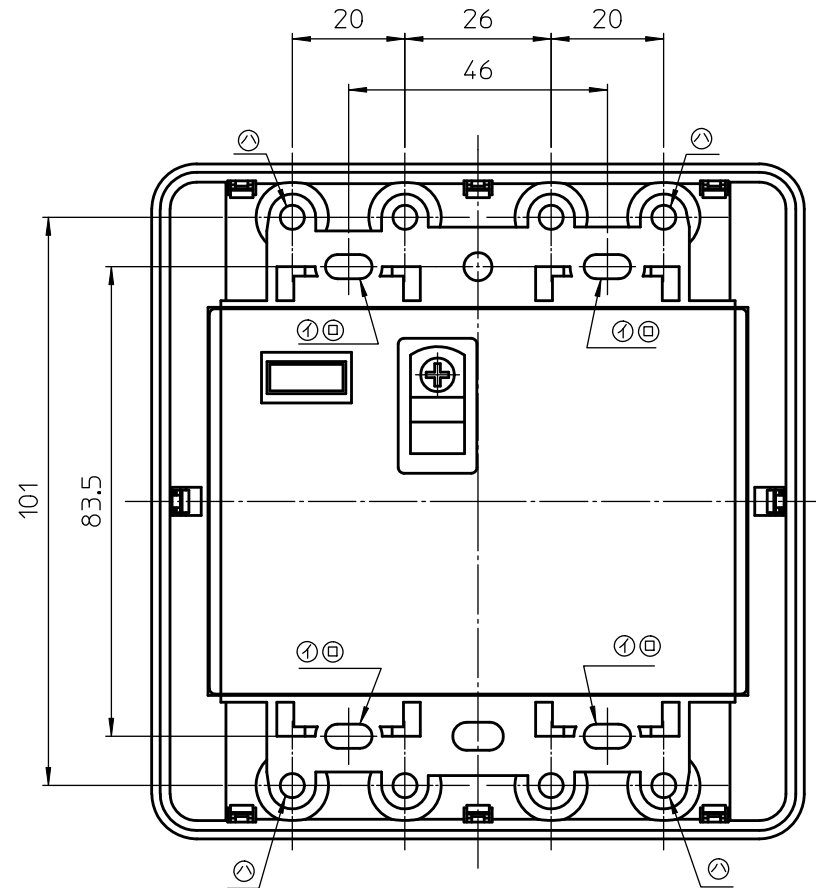


120



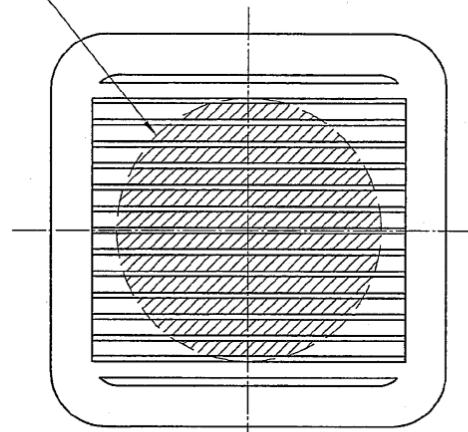
リモコンは3通りの取付け方法ができます。

- ① スイッチボックスを使用する場合。
- ② 市販のはさみ金具を使用する場合。
- ③ 壁へ直接取付ける場合。

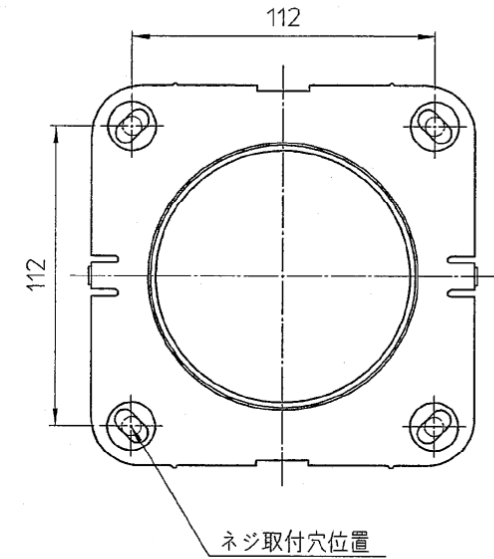
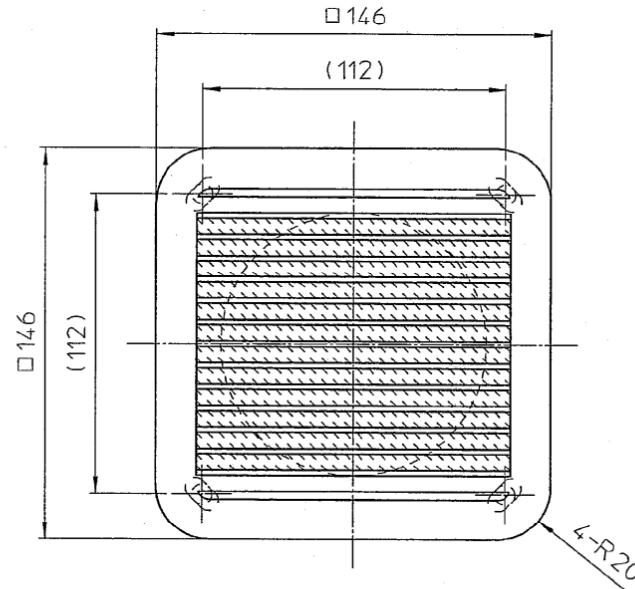


|                  |            |
|------------------|------------|
| 商品名<br>PROD.MARK | BS-132HA-1 |
| 部品名<br>PARTNAME  | リモコン外形図    |
| 作成日              | 2021.12.20 |

有効開口面積: 27.12cm<sup>2</sup>(フィルター開口率48%含む)



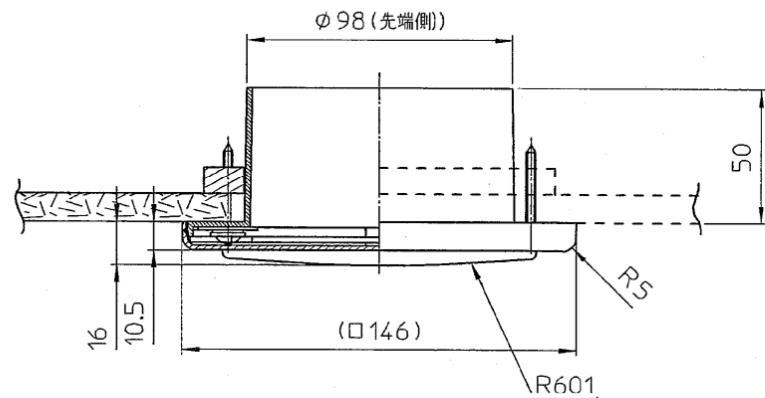
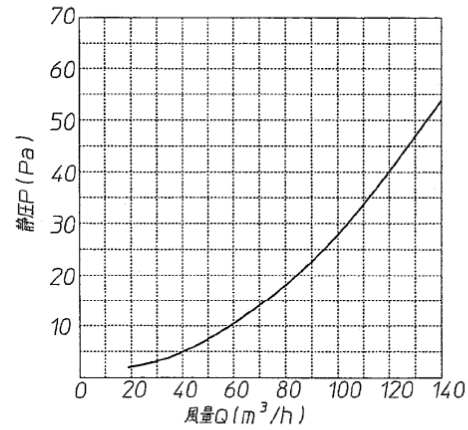
有効開口面積詳細図



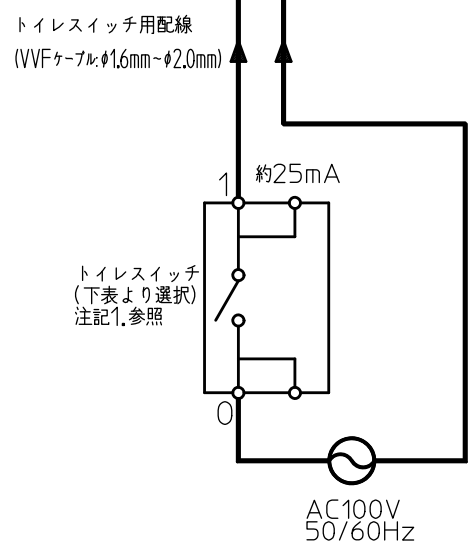
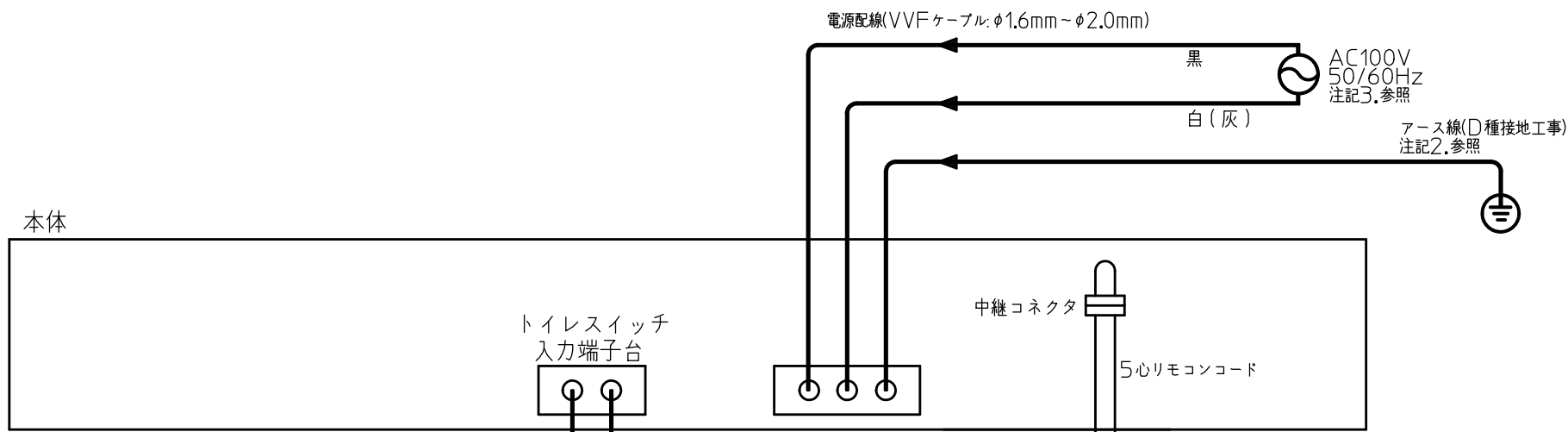
ネジ取付穴位置

フィルター有り副吸込みグリルの抵抗係数

| 風量 (m <sup>3</sup> /h) | 風速 (m/s) | 副吸込みグリルの圧力損失 (Pa) | 副吸込みグリルの抵抗係数 |
|------------------------|----------|-------------------|--------------|
| 30                     | 1.06     | 2.8               | 4.07         |



|           |            |
|-----------|------------|
| 型式        |            |
| PROD.MARK |            |
| 名称        | 副吸込みグリル外形図 |
| PARTNAME  |            |
| 仕様書番号     | 訂番         |



トイレスイッチ品番表(パイロットランプ無)

| メーカー名   | 品番        | ネームカバー |
|---------|-----------|--------|
| パナソニック  | WN5061    | 有      |
|         | WT5001    | 操作板別売  |
| 神保電器    | JEC-BN-1M | 有      |
|         | WJ-1      | 操作板別売  |
| 東芝ライテック | NDG1211   | 有      |

トイレスイッチ品番表(オフ時点灯タイプ)

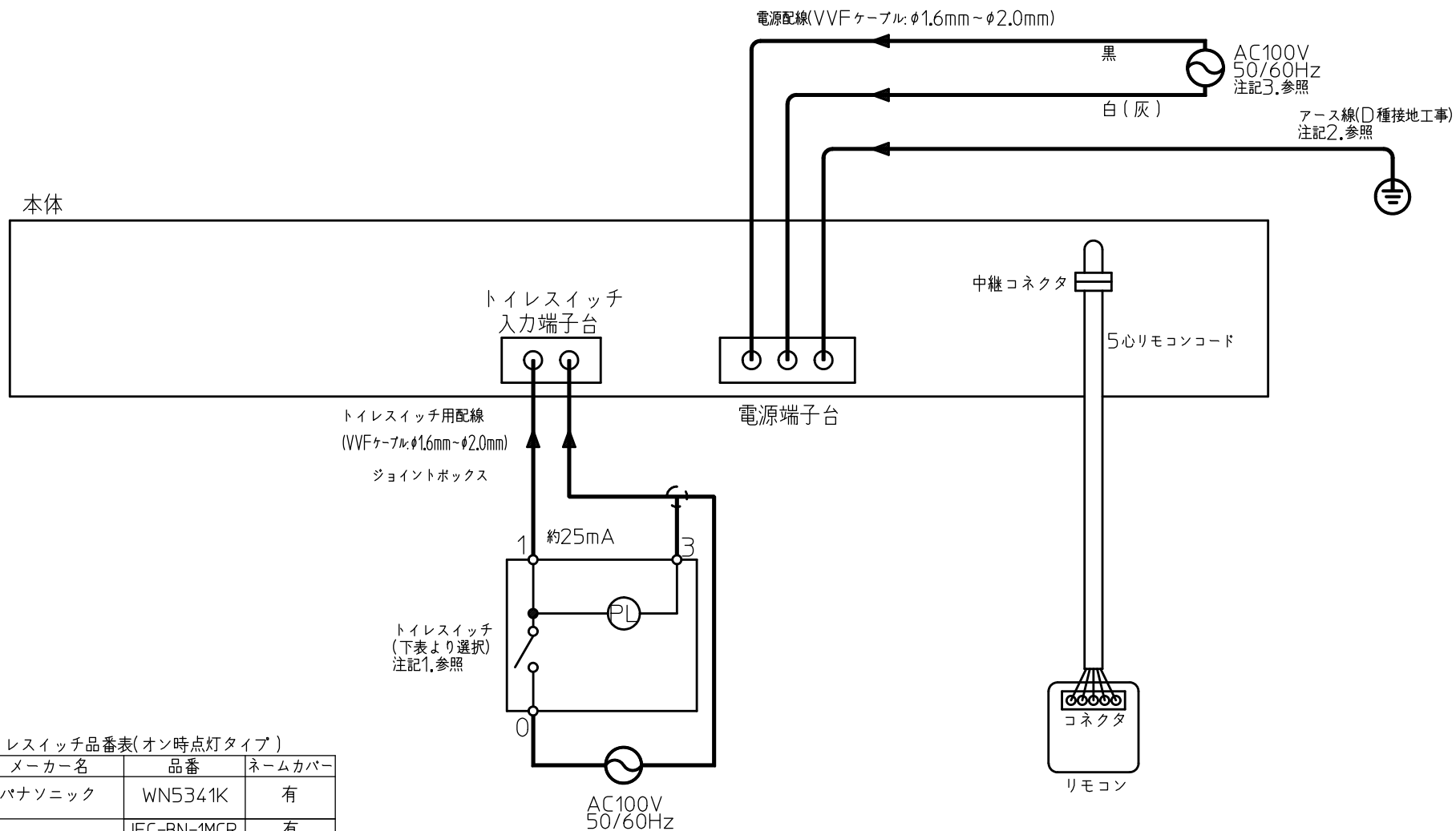
| メーカー名   | 品番          | ネームカバー |
|---------|-------------|--------|
| パナソニック  | WN5051      | 有      |
|         | WT5051      | 操作板別売  |
| 神保電器    | JEC-BN-1MGR | 有      |
|         | WJ-1G       | 操作板別売  |
| 東芝ライテック | NDG1311     | 有      |

トイレスイッチ品番表(オン時点灯タイプ)

| メーカー名   | 品番           | ネームカバー |
|---------|--------------|--------|
| パナソニック  | WN52412      | 有      |
|         | WT50412      | 操作板別売  |
| 神保電器    | JEC-BN-1MLCL | 有      |
|         | WJ-1CL       | 操作板別売  |
| 東芝ライテック | NDG1451      | 有      |

- 注 記)
1. トイレスイッチは品番表の適合スイッチを使用してください。
  2. D種接地工事によるアース線を必ず接続してください。
  3. 電源は専用の配線用遮断器(安全ブレーカー20A)から配線し、途中にスイッチを設けないでください。
  4. トイレスイッチ入力端子台は本体内部でそれぞれ絶縁されていますので、電圧の極性に関係無く同相でも逆相でも問題ありません。

|           |            |
|-----------|------------|
| 商品名       | BS-132HA-1 |
| PROD.MARK | BS-133HA-1 |
| 部品名       | 結線図(2線式)   |
| PARTNAME  |            |
| 作成日       | 2021.12.20 |



トイレスイッチ品番表(オン時点灯タイプ)

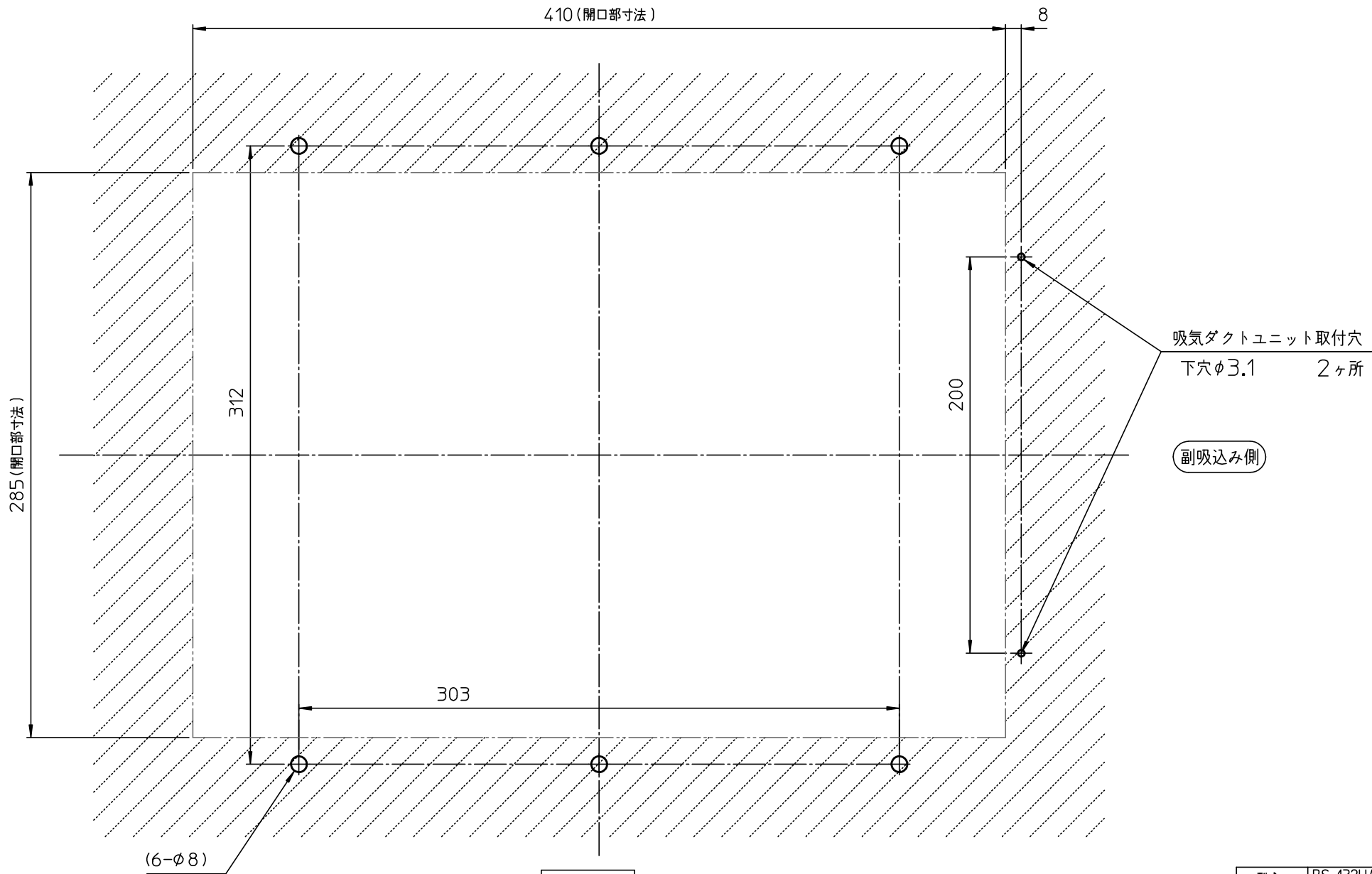
| メーカー名   | 品番          | ネームカバー |
|---------|-------------|--------|
| パナソニック  | WN5341K     | 有      |
| 神保電器    | JEC-BN-1MCR | 有      |
|         | WJ-1C       | 操作板別売  |
| 東芝ライテック | NDG1431     | 有      |

注記)

1. トイレスイッチは品番表の適合スイッチを使用してください。
2. D種接地工事によるアース線を必ず接続してください。
3. 電源は専用の配線用遮断器(安全ブレーカー20A)から配線し、途中にスイッチを設けしないでください。
4. トイレスイッチ入力端子台は本体内部でそれぞれ絶縁されていますので、電圧の極性に関係無く同相でも逆相でも問題ありません。

|          |            |
|----------|------------|
| 商品名      | BS-132HA-1 |
| PRODMARK | BS-133HA-1 |
| 部品名      | 結線図(3線式)   |
| PARTNAME |            |
| 作成日      | 2021.12.20 |



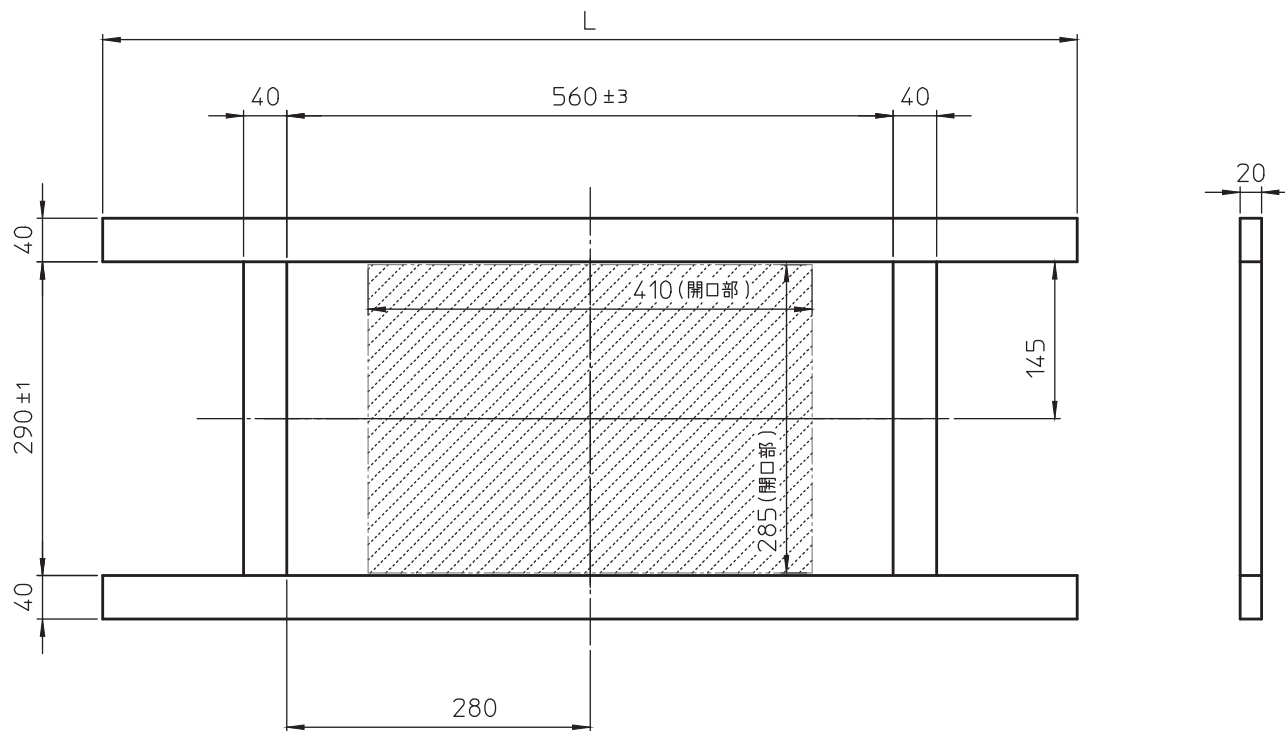


吸気ダクトユニット取付穴  
下穴φ3.1 2ヶ所

副吸込み側

浴室側面視

|           |                         |
|-----------|-------------------------|
| 型式        | BS-132HA-1/BS-133HA-1   |
| PROD.MARK | BS-132EHA-1/BS-133EHA-1 |
| 名称        | 浴室天井面取付穴位置図             |
| PARTNAME  |                         |
| 作成日       | 2021.12.20              |



適用型式

- BS-133HA-1
- BS-132HA-1
- BS-133EHA-1
- BS-132EHA-1

注記

1.補強枠 長さLは取付浴室に合わせて調整してください。

補強参考☒ (補強枠は現地調達してください)

HA、EHA、BRSシリーズは天井直取付となります。  
 取付の際は、商品質量HAシリーズ：7.8kg・EHAシリーズ：8.1kgに耐えるように必ず補強をしてください。  
 補強に関しては、システムバスメーカー様と必ずお打ち合わせ願います。  
 天井厚みは、補強材を含め25mm以下として下さい。

|                 |         |
|-----------------|---------|
| 型式<br>PROD.MARK |         |
| 名称<br>PARTNAME  | 補強枠(木枠) |
| 作成日             |         |
| DWG. DATE       |         |