

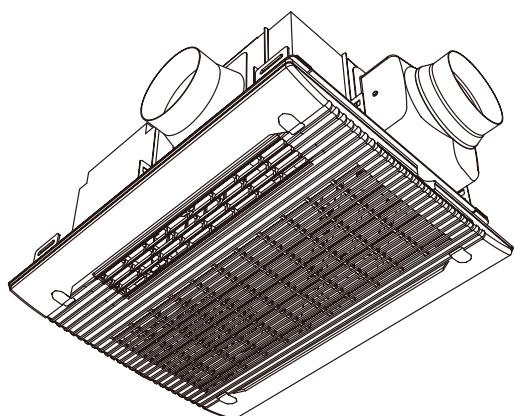


浴室暖房・換気・乾燥機

BS-132HM-CX-1

BS-133HM-CX-1

AC100V専用



1	安全のために必ずお守りください	1
2	気をつけていただきたいこと	2
3	梱包内容と各部の名称・寸法	3
4	取付前の準備	6
5	取付枠の組立および取付	8
6	ダクトの取付	10
7	本体の取付	10
8	副吸込グリルの取付	12
9	フロントパネルの取付	13
10	電気工事	14
11	リモコンの取付	16
12	24時間換気風量・トイレ換気遅延・換気モードの風量の設定	18
13	点検と試運転	19
14	風量の調整の設定方法	20
15	ランドリーパイプの取付推奨位置	21
16	取付確認チェックシート	21
17	取付寸法図	22
18	機器交換時、特に注意していただきたいこと	裏表紙

本製品について、知っておいていただきたいこと

- 本製品は、**AC100V専用**です。
- 最大消費電力は1150Wです。本機単独で**20Aの専用回路**にしてください。また、**途中でスイッチを設けない**でください。
- 電気工事**は電気設備技術基準、内線規程など関連する法令・規程にしたがって必ず**電気工事士の資格を有する者が適切な方法で行ってください**。
- アースをD種接地工事**に基づいて確実に取付け、**漏電遮断器を設置**してください。
- ダクトや電線類など、現場調達部材が必要です。
- 本製品は、本体を天井面の下から取付ける方式〈天井埋込型〉です。
- 浴室の天井に**取付用開口部(410±3×285±3mm)**が必要です。

各工程の取付業者さま





- 次工程の取付業者さまに本説明書を確実にお渡しください。
- 各取付作業完了後、P.21のチェックシートご担当分を必ずご確認ください。













1 安全のために必ずお守りください

- 取付けはこの取付説明書に従って確実に行ってください。(火災、感電のおそれがあります。)
- この項に示した注意事項は、安全に関する重大な内容を記載していますので必ずお守りください。
- 表示の意味は次のとおりになっています。

 警告 人が死亡または重傷を負う可能性がある内容を示しています。	 注意 人が軽傷を負う可能性、及び物的損害が発生する可能性がある内容を示しています。
--	--

- 図記号の意味は次のとおりになっています。

 「 禁止 」 を表します	 「 分解禁止 」 を表します	 「 必ず行うこと 」 を表します	 「アースをD種接地工事に 基づいて必ず接続すること」 を表します
--	--	---	--

 警告	
 使用禁止 AC100V以外はつながない 火災・感電・故障のおそれがあります。 (AC200Vをつなぐと基板が故障します。)	 使用禁止 内釜式風呂を設置した浴室では使用しない 排気ガスが浴室内に逆流し、一酸化炭素中毒を 起こすおそれがあります。
 取付注意 最大消費電力は1150Wです。本機単独で 20Aの専用回路にする。また途中でスイッチ を設けない 誤った配線工事は火災・感電・故障のおそれが あります。	 使用禁止 吹き付け式の断熱材は使用しない 火災、故障のおそれがあります。
 取付注意 電気工事は電気設備技術基準、内線規程 など関連する法令・規程にしたがって 必ず電気工事士の資格を有する者が適切な 方法で行う 無資格者の工事や、電気工事士による 不適切な工事は、火災や漏電を引き起こす おそれがあるほか、関係法令により処罰等 されることがあります。	 使用禁止 システムバス以外の浴室には使用しない
 アース接続 アースをD種接地工事に基づいて確実に 取付け、漏電遮断器を設置する 漏電、故障のときに感電するおそれがあります。	 分解禁止 改造は行わない。また、修理技術者以外の人は、 分解したり修理をしない 火災・感電・けがのおそれがあります。 修理はお買い上げの販売事業者さま、または 当社へご相談ください。
	 取付注意 メタルラス張り、ワイヤラス張り、または金属板 張りの木造の造営物に金属製ダクトが貫通する 場合、金属製ダクトとメタルラス、ワイヤラス、 金属板と電氣的に接触しないように取付ける 漏電した場合、発火するおそれがあります。
	 禁止 電源線などの各配線に、以下のことをしない ・傷つける ・無理に曲げる ・無理な力を加える ・束ねる ・重いものを載せる ・挟み込む 火災・漏電・故障のおそれがあります。
	 禁止 温泉など腐食しやすいガスが出る場所、異常に 高温になる場所などへ設置はしない 火災、感電、故障のおそれがあります。

 注意	
 取付注意 電源電線の接続は確実に 接続部が過熱して発火のおそれがあります。	 取付注意 部品の取付けは確実に 落下により、けがをするおそれがあります。
 取付注意 本製品の重量は約11kgあります。 本体取付工事は十分強度が得られるよう 補強材などを取付け、確実に 落下により、けがをするおそれがあります。	 取付注意 リモコンは、浴室の外に取付ける 感電のおそれがあります。
 禁止 本体やリモコンを洗淨したり、雨ざらしにしない 火災・感電・故障のおそれがあります。	 取付注意 ダクトは本体のダクトジョイントに確実に接続する 建物や本体が劣化するおそれがあります。
 必ず守る 取付作業時には必ず手袋をはめる けがをするおそれがあります。	 禁止 水平な天井面以外への設置は行わない 性能が低下するおそれがあります。
	 取付注意 強い衝撃を与えたり、落下させない 動作・外観が正常な場合でもヒーター固定部な ど内部が壊れているおそれがあります。

2 気をつけていただきたいこと

●この浴室暖房・換気・乾燥機は、浴室天井取付け専用です。

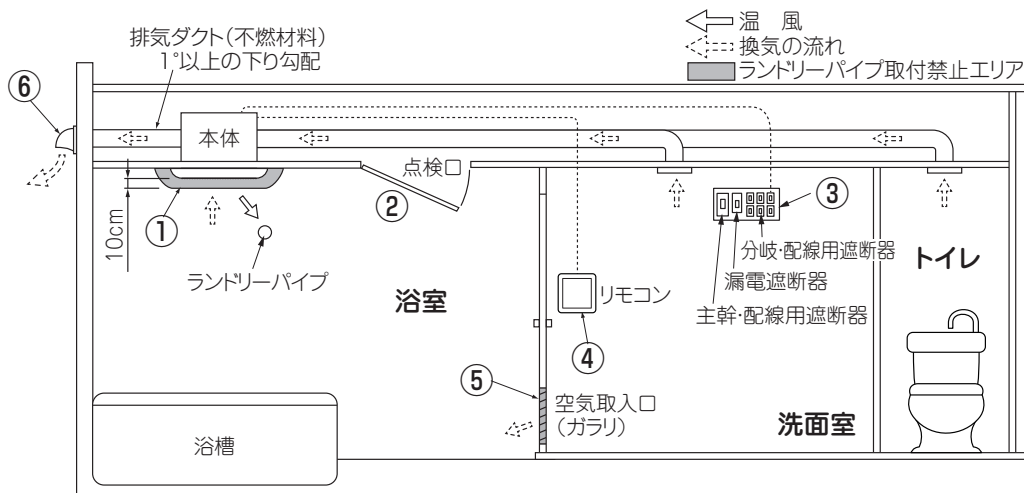
本製品は消防法基準適合品です。(一般社団法人 日本電機工業会で定める「組み込み型等の浴室衣類乾燥機の自主試験基準」に準じた試験を実施しています。)本製品の取付けにあたっては、地域により防災上の規制がありますので、ご不明な点は、行政官庁または所轄の消防署にお問い合わせください。

- ・ 機器本体(本暖房機の場合は天井裏側)は、可燃物との距離は開ける必要はありません。ただし、ダクトの取付け、機器本体の点検のため防露材(断熱材、保温材)で覆わないでください。
- ・ 機器は階上スラブや天井などに強固に取付けてください。
- ・ 温風吹出口および空気吸入口の前方10cm未満の範囲内に造営材など(乾燥する衣類も含む)を設けないでください。
- ・ 一次側に漏電遮断器を設け、機器本体のアース端子に規定のアース線を確実に接続してください。
- ・ ダクトの材質は、不燃材料で造られたものをご使用ください。
- ・ ダクトは専用としてください。また途中に中間ダクトファンなどを設置しないでください。

■ご注意

「1 安全のために必ずお守りください」の項をよくお読みいただき、さらに次の事項をあわせてお守りください。

- ① ランドリーパイプは吹出口から10cm以上離してください。P21のランドリーパイプの取付推奨位置を参照してください。
- ② 機器本体に近接する部分に、機器本体の点検・清掃に必要な点検口を設けてください。
- ③ 電源は専用の配線用遮断器(安全ブレーカー20A)から配線し、途中にスイッチを設けないでください。
- ④ リモコンは、必ず浴室外に取付けてください。決して浴室内に取付けないでください。
- ⑤ 故障のおそれがあります。換気風量を確保するため、浴室ドアに空気取入口を設けていることを確認してください。(有効開口面積100cm²以上)
- ⑥ 排気ダクトは、屋外に向かって1°以上の下り勾配にして、雨水や結露水の逆流を防止してください。排気ダクトの外壁面には、換気口を取付け、雨水や鳥などの侵入を防いでください。



※イラストはBS-133HM-CX-1を対象としています。

■次のようなダクト取付けはしないでください。

曲げ半径は、ダクト直径の2倍以下に曲げないでください。

風量低下のおそれがあります。

○極端な曲げ
(90°以上曲げ
ないでください。)



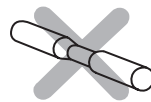
○多数の曲げ
(曲げ数が多くなれば
風量が低下します。)



○排気口のすぐ
そばでの曲げ



○接続ダクト径を
極端に小さく
する。(しぼり)



○下向きの曲げ

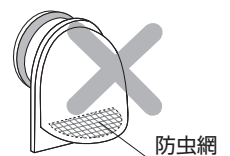


○他換気扇の
排気ダクト
との合流



■換気口は圧力損失の少ないものを選定してください。

■換気口は必ず防虫網なしを使用してください。



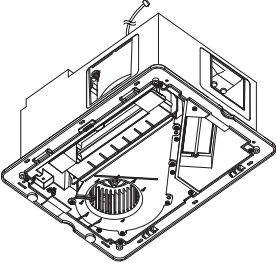
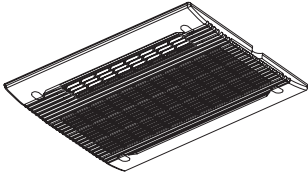
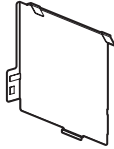
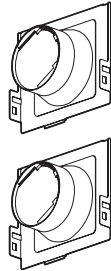
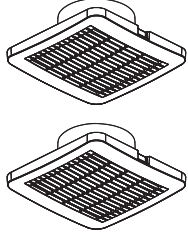
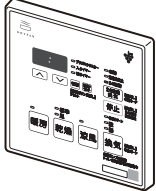
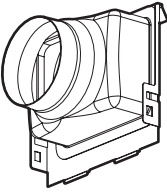
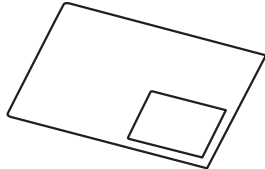
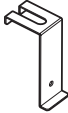


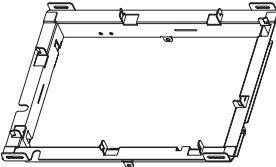

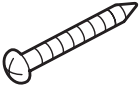


■換気口の施工方法はそれぞれの工事説明書をお読みください。

■本製品は、設置環境に応じた排気風量を排出する「風量制御運転」機能が付いています。

- ・ ダクト長、ダクト形状に応じた風量制御運転を行っているため、抵抗が大きくなると、風量を出すためモーター回転が上昇し運転音が大きくなります。
- ・ 給気確保をお願いします。(換気口や給気口のホコリ詰まり解消)

3 梱包内容と各部の名称・寸法

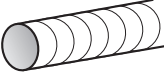



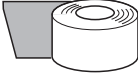
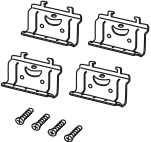
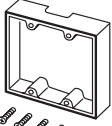
■梱包内容

<p>本体 1個</p>  <p>※リモコンコード(5m)付き</p>	<p>フロントパネル 1個</p>  <p>※フィルター(ネット付き)付き</p>	<p>遮へい板 1個</p>  <p>※BS-132HM-CX-1の場合 2個</p>	<p>副吸込ダクト接続口 2個</p>  <p>※BS-132HM-CX-1の場合 1個</p>	<p>副吸込グリル 2組</p>  <p>※BS-132HM-CX-1の場合 1組</p>
<p>リモコン 1個</p> 	<p>排気ダクト接続口 1個</p> 	<p>製品登録セット 1セット</p> <p>※必ずお客さまにお渡しください。</p> 	<p>天吊りL字金具 4個</p>  <p>金属ワッシャ 8個</p>  <p>防振ゴム 8個</p> 	
<p>取付枠 1個</p> 	<p>取付説明書 1冊</p> <p>この取付説明書を表します。 ※必ずお客さまにお渡しください。</p> 	<p>取扱説明書 1冊</p> <p>※必ずお客様にお渡しください。</p> 	<p>副吸込グリル取付用ねじ 8本</p>  <p>※BS-132HM-CX-1の場合 4本</p>	
<p>+トラスデルタイトねじ4×16(本体取付用) …… 4本</p> 		<p>+バインドタッピンねじ4×12 …… 4本 (フロントパネル取付用)</p> 		
<p>+皿タッピンねじ4×35(リモコン取付用) …… 4本 リモコン</p> 		<p>+セムス小ねじM5×8 …… 4本 (天吊りL字金具取付用)</p> 		

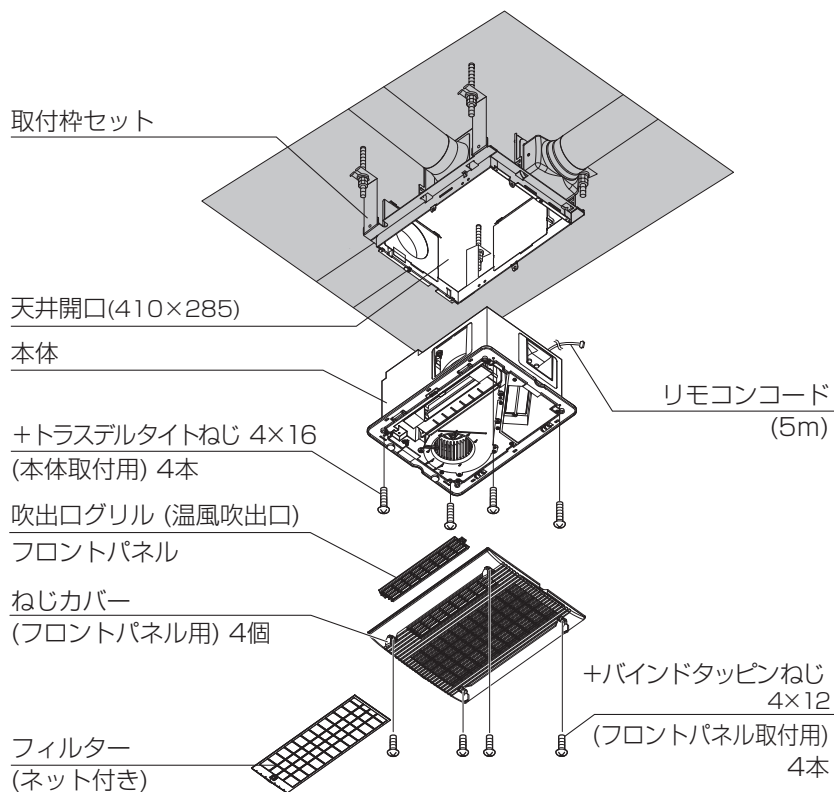
既設の換気口を使用する場合

- 埃などの目詰まりがないよう、清掃した上でご使用ください。
- 目詰まりがある状態で使用すると、風量が出ない、運転音が大きくなることがあります。

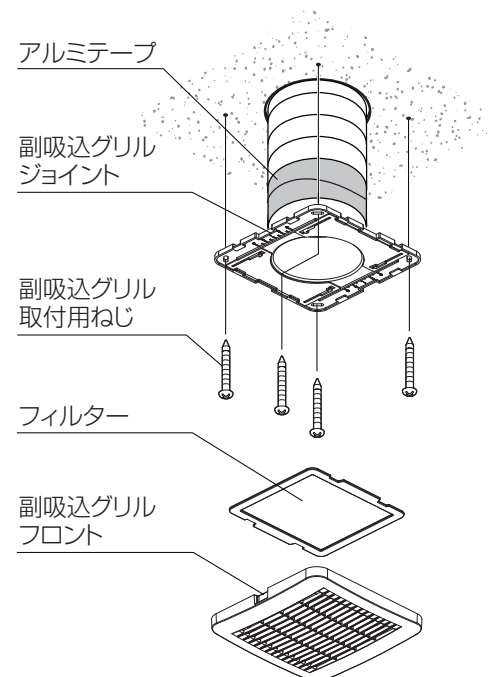
■現場調達部材

	スパイラルダクト、不燃アルミ フレキシブルダクト(φ100)		換気口 (φ100用)1個 (圧力損失の小さい物を選定してください)
	電線(銅/単線φ1.6mm またはφ2.0mm)		絶縁テープ
	アース線 (ビニール銅線/φ1.6mm)		アルミテープ
天吊り用アンカーボルト (M10) 4本 → 天吊り仕様の場合	<div style="border: 1px solid black; padding: 5px; display: inline-block;"> 以下はリモコンの取付方法に準じて準備してください。 </div>		
ナット (M10) 16ヶ → 天吊り仕様の場合			
トイレスイッチと関連部材 → BS-132HM-CX-1 の場合、浴室とトイレの親子扇仕様の場合			
SUS トラスタッピングネジ 4×40 6ヶ → 補強材に取付ける場合			
		 はさみ金具と取付用ねじ	
		 スイッチボックス (JIS2 連) と取付用ねじ	

■本体組立図

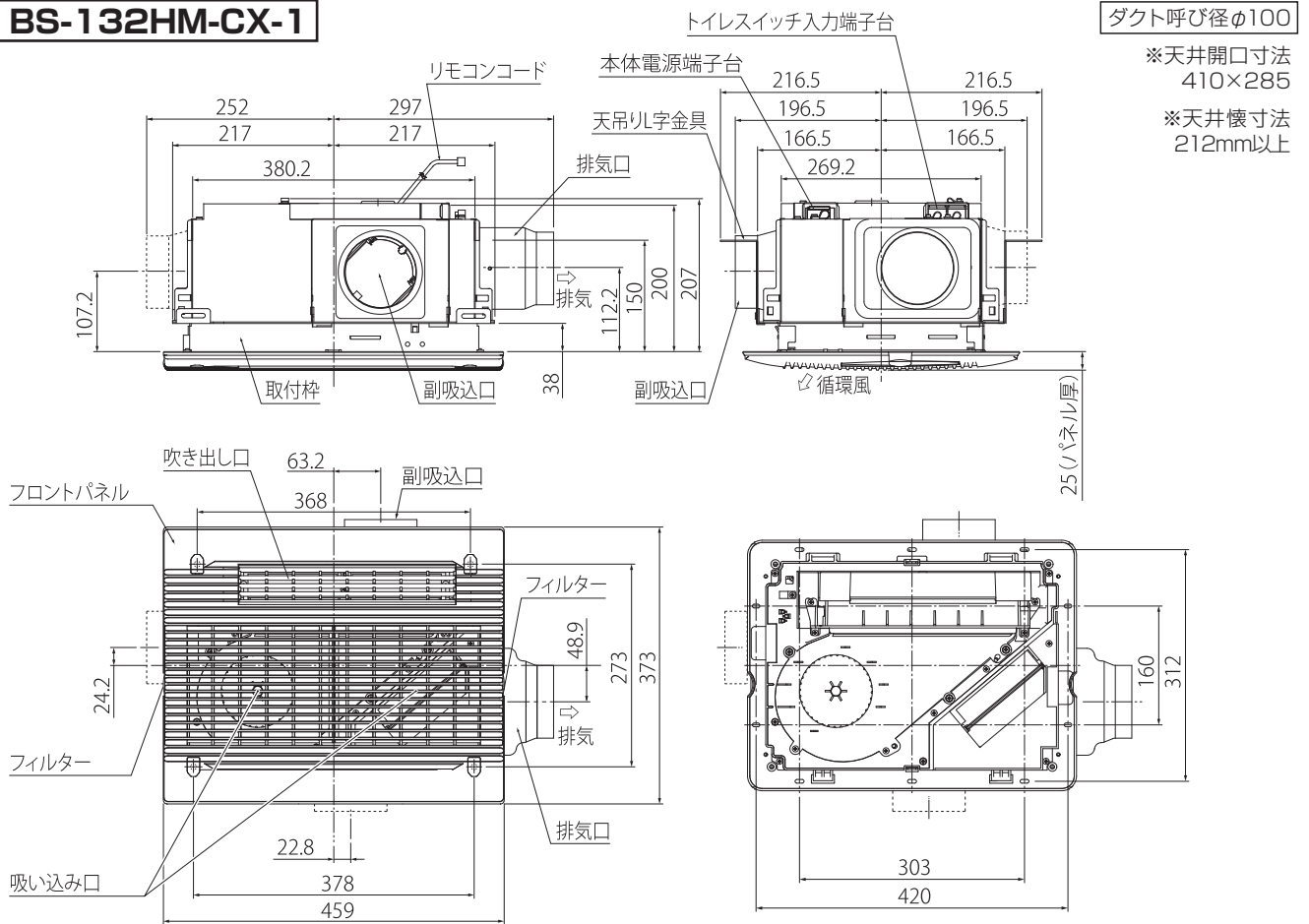


■副吸込グリル組立図

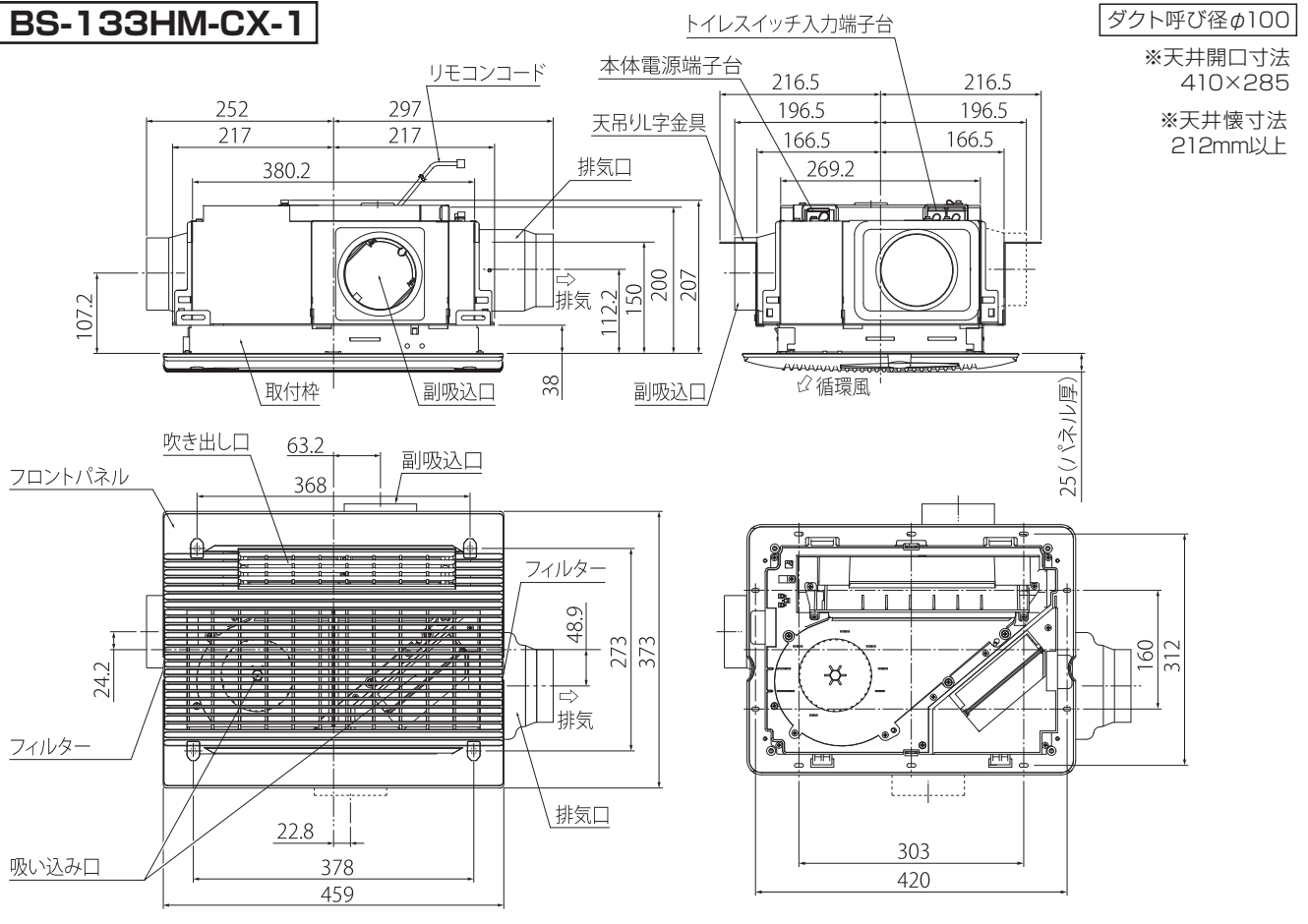


■本体外形寸法図 (単位: mm)

BS-132HM-CX-1



BS-133HM-CX-1

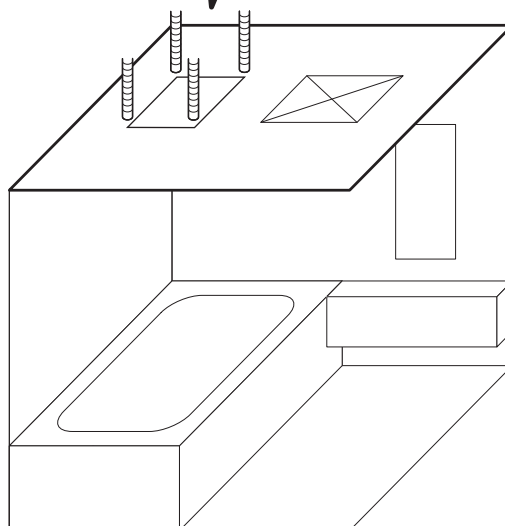
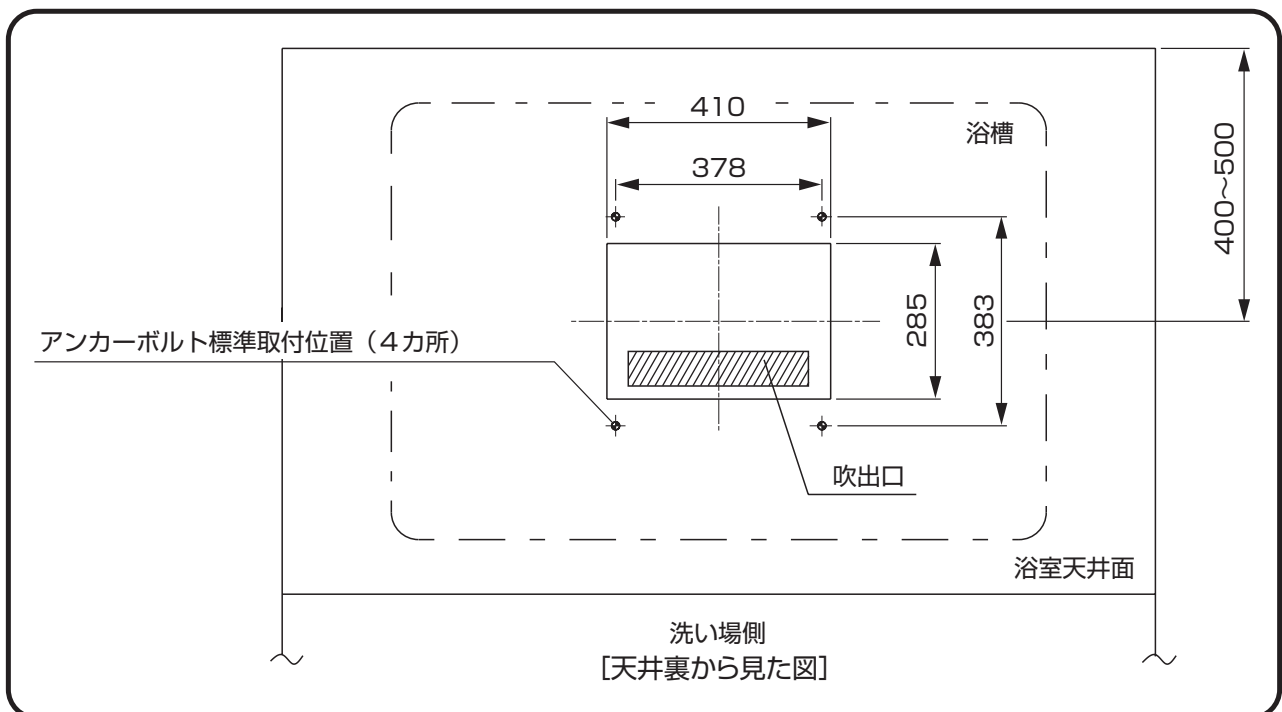


4 取付前の準備 [浴室の天井板に410±3×285±3mmの開口部を設けてください。]

- 浴室暖房・換気・乾燥機の取付位置は、図の位置が推奨位置となり、浴槽の上で吹出口が洗い場側に向くのを標準的な取付方向としてください。但し、吹出口が反対でも機能上問題ありません。その他、浴室・建物の構造条件に応じて取付方向・位置をご検討ください。ランドリーパイプについて、障害物がありP.21の取付推奨位置に取付かないとき、乾燥性能を重視する場合は本体取付位置とランドリーパイプの位置関係を温風が洗濯物によく当たる範囲内で変更してください。吹出口の向き方向の変更はP.13の①をご参照ください。
- 浴室の天井板(図位置)に410±3×285±3mmの開口部を設けてください。

天吊り仕様の場合

- 1 410±3×285±3mmの開口部を設ける。
天井板が塩ビ鋼板の場合は、必ず開口部小口に錆び止め剤を施してください。
- 2 裏表紙の本体取付寸法図を参照し、アンカーボルト(M10：現場調達)4本を取付けてください。




補強材に取付ける場合

本体を補強材に取付ける場合は、市販のSUSTラストッピングネジ4×40(現場調達)が必要になります。

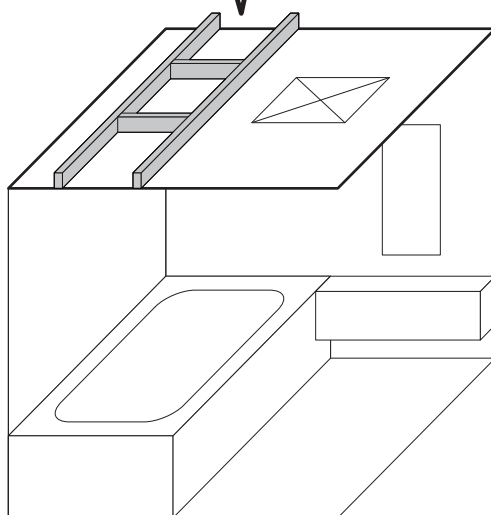
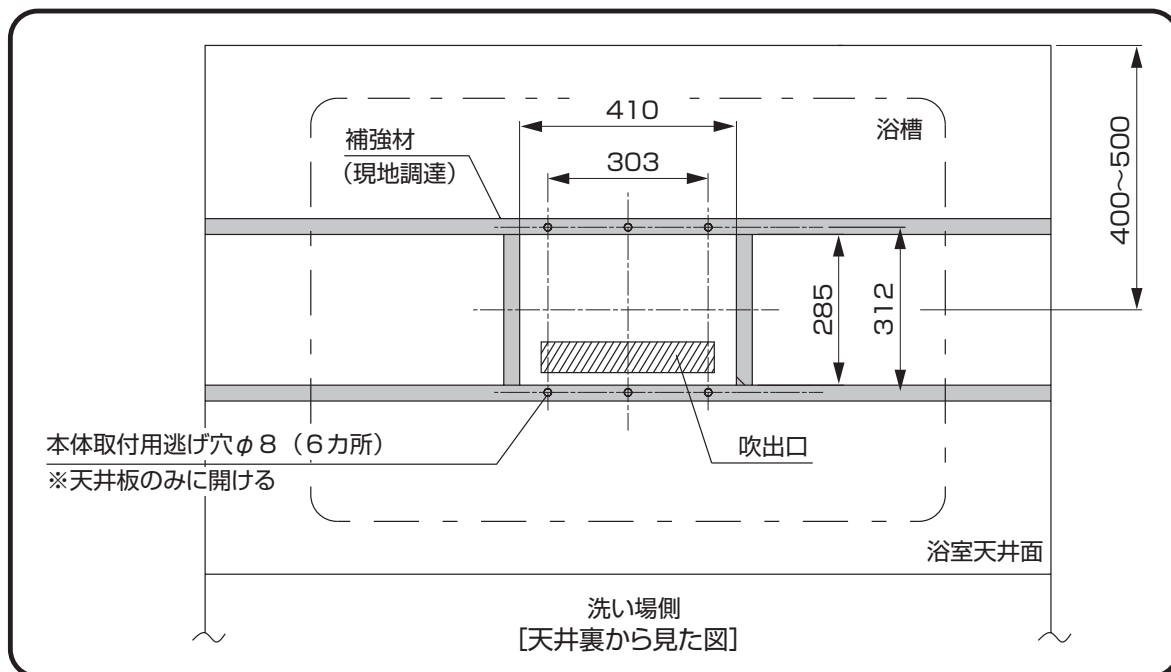
① 410±3×285±3mmの開口部を設ける。

② 補強材(図の  部分)を設ける。

- ・  部分に補強材を設けてください。
- ・ 浴室天井板に本体取付用逃げ穴(φ8)6か所を必ず開けてください。
- ・ 天井板が塩ビ鋼板の場合は、必ず開口部小口と本体取付用逃げ穴(φ8)6か所に錆び止め剤を施してください。
- ・ 天井板の厚さは、補強材を含めて35mm以下としてください。
- ・ 補強材は現地調達してください。

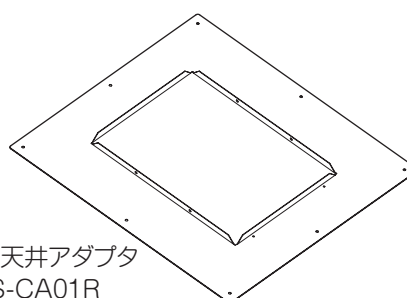


天井板が鋼板の場合は、必ず開口部小口と本体取付用逃げ穴φ8(6ヶ所)に錆び止め剤を施す



別売の浴室天井アダプタを使用する場合

浴室天井アダプタの取付説明書に従い、浴室用天井アダプタを取り付けてください。



浴室天井アダプタ
BRS-CA01R

5 取付枠の組立および取付

《注意》 取り付け工程の手順は現場の状況に合わせて調整してください。

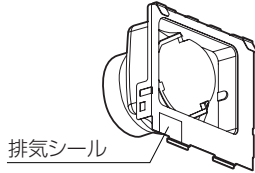
天吊り仕様の場合

補強材に取り付ける場合

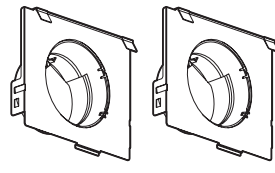
□ 各ダクト接続口、遮へい板の取り付け

取付枠に取り付ける部品は、排気ダクト接続口(1個)、副吸込ダクト接続口(2個)、遮へい板(1個)の計4個です。
排気ダクト接続口と副吸込ダクト接続口を間違えないようご注意ください。
(排気ダクト接続口には排気シールが貼られています。)

排気ダクト接続口 1個

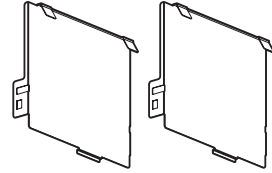


副吸込ダクト接続口



※BS-132HM-CX-1 1個
BS-133HM-CX-1 2個

遮へい板

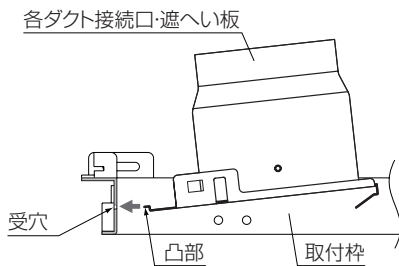


※BS-132HM-CX-1 2個
BS-133HM-CX-1 1個

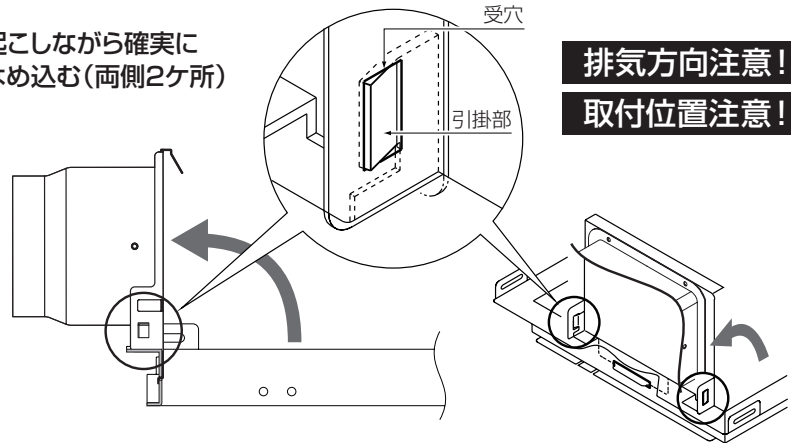
●各ダクト接続口・遮へい板の取付方法

- ①各ダクト接続口・遮へい板の凸部を取付枠の受穴に差し込む。
- ②各ダクト接続口・遮へい板の両側フランジ部の受穴を取付枠の引掛部にはまり込むように確実に接続してください。

①凸部を受穴に差し込む



②起こしながら確実に
はめ込む(両側2ヶ所)



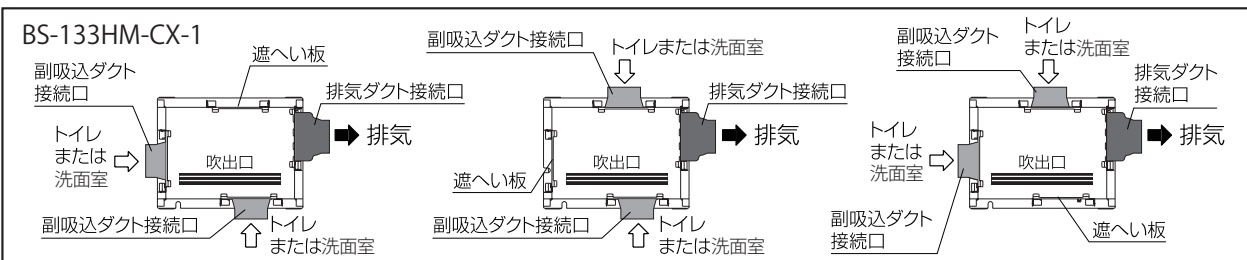
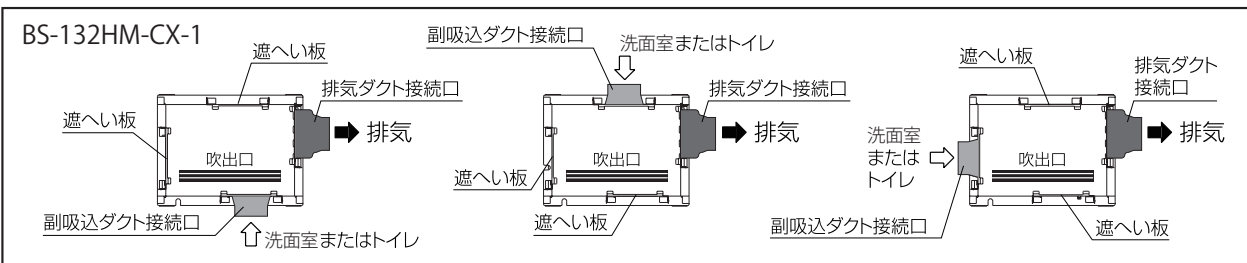
排気方向注意!

取付位置注意!

●各ダクト接続口・遮へい板の取り付け可能形態

各ダクト接続口を現場の設計プランにあうように、各ダクト接続口・遮へい板の取り付け可能形態を参考に取付けてください。

《注意》 各ダクト接続口の方向、特に排気方向には十分に気をつけて取付けてください。



[天井裏から見た図]

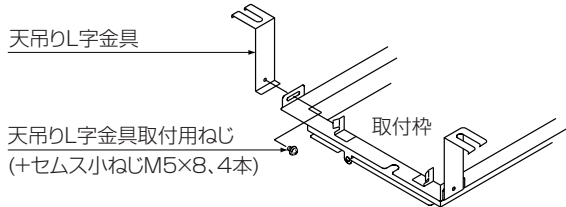
5 取付枠の組立および取付(つづき)

天吊り仕様の場合

※浴室天井アダプタを使用して天吊りする場合も同様

□ 天吊りL字金具の取り付け

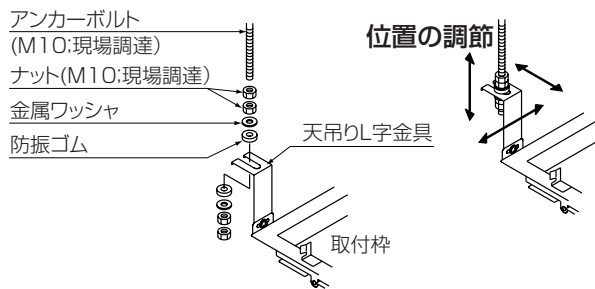
取付枠に天吊りL字金具4個を付属の天吊りL字金具取付用ねじ(+セムス小ねじM5×8)4本で取り付けてください。



□ 取付枠の取り付け

※取り付け前に必ず排気方向を確認し、取付枠の排気シールを排気方向に合わせ取付枠を確実に取り付けてください。

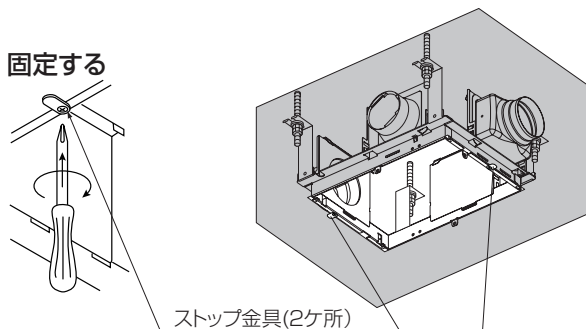
排気方向を確認し、取付枠をアンカーボルトにナット(M10:現場調達)及び付属の金属ワッシャ、防振ゴムを使用して、取付枠が天井開口に合うように天吊りL字金具(4ヶ所)を調節して位置合わせをし、取り付けてください。



排気方向注意!

■ 取付枠の固定

取付枠下部のストップ金具(2ヶ所)を固定してください。天井面と取付枠下側のフランジ部の位置を合わせダブルナットで確実に固定してください。このときストップ金具を利用すると、より正確かつ容易に位置合わせを行うことができます。

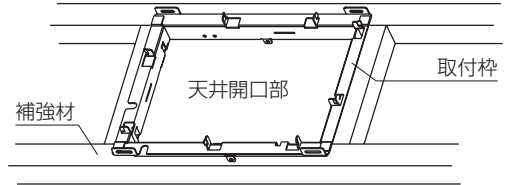


補強材に取り付ける場合／浴室天井アダプタの下地材に取り付ける場合

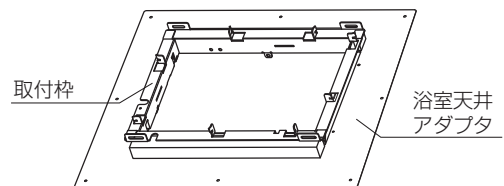
□ 取付枠の取り付け

取付枠を天井開口に合うように天井裏に置いてください。

排気方向注意!

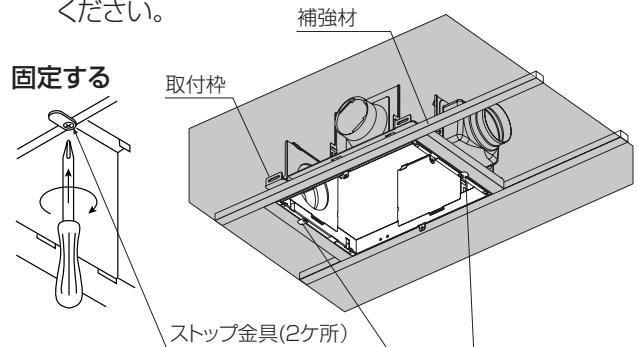


※浴室天井アダプタの下地材に取り付ける場合



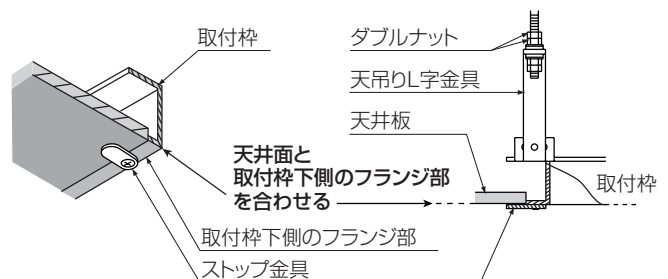
■ 取付枠の固定

取付枠下部のストップ金具(2ヶ所)を固定してください。



《注意》

ストップ金具は、本体取り付けの際、取付枠が天井開口部の奥へ逃げてしまうのを防ぐためのものです。しっかり固定してください。

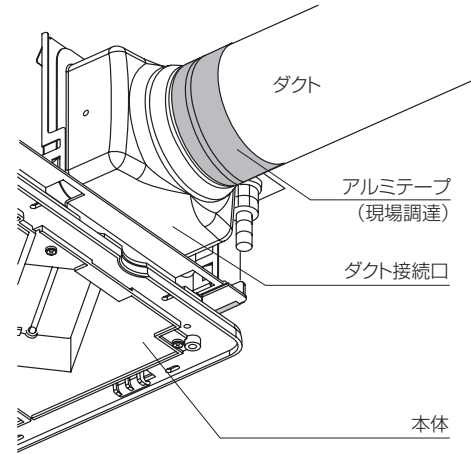
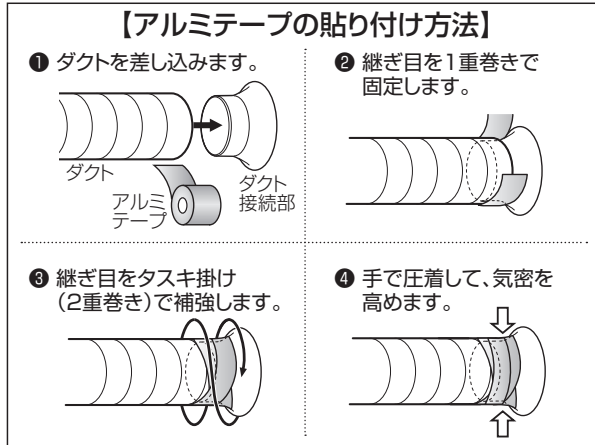


6 ダクトの取付

※ P.2 **2 気をつけていただきたいこと** を必ずお読みになり、正しく取付けてください。

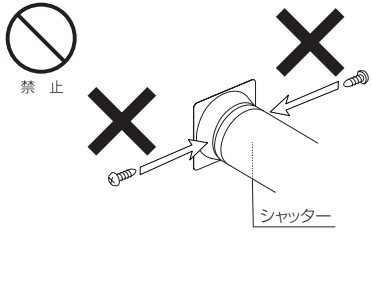
以下の手順でダクトを確実に取付けてください。

- ① ダクトを各ダクト接続口に差し込み、アルミテープ(現場調達)を巻いて風漏れがないように固定してください。
ダクトとダクトの接続口の接続は下図のように確実に実施してください。
このとき排気と洗面室またはトイレの各方向を間違えないよう注意してください。
- ② ダクトは、本体に力が加わらないよう天井から吊してください。
- ③ 各ダクト接続口が垂直に固定されていることを確認してください。
※ 排気ダクトの外壁面には、市販のベントキャップ、ウエザーカバーなどを取り付けてください。
※ 排気ダクトは屋外に向かって1°以上の下り勾配にしてください。



⚠ 注意

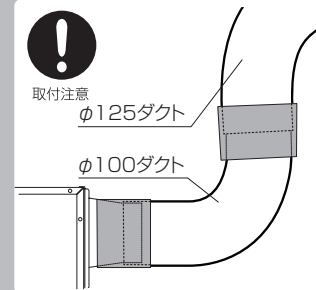
■各ダクト接続口にはシャッターがあります。ダクトをビス等で固定することは絶対にしない。



■アルミテープは接着面がダクトとダクト接続部にしっかりかかるように巻く。

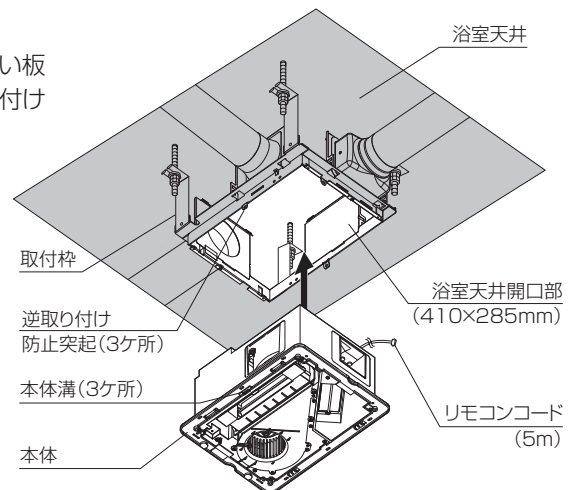
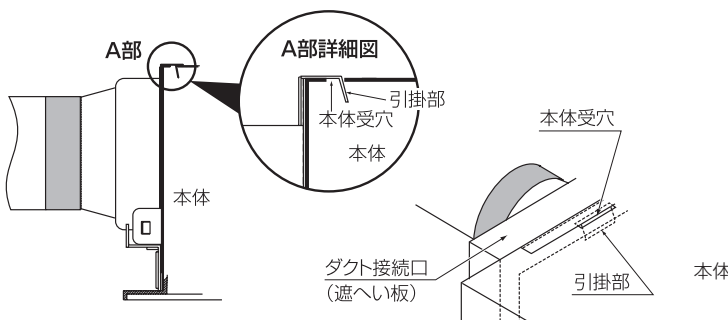


■φ125ダクトを接続する場合は立ち上がり部で接続する。



7 本体の取付

- ① 本体を天井開口部の取付枠に差し込み、本体受穴と各ダクト接続口・遮へい板の引掛部がはまり込むように取り付けてください。また取付枠には逆取り付けを防止する突起がついています。本体の溝に突起がはまり込むように、確実に取り付けてください。



7 本体の取付(つづき)

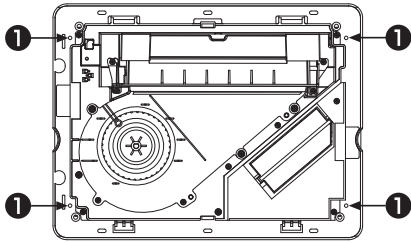
天吊り仕様の場合

②-1

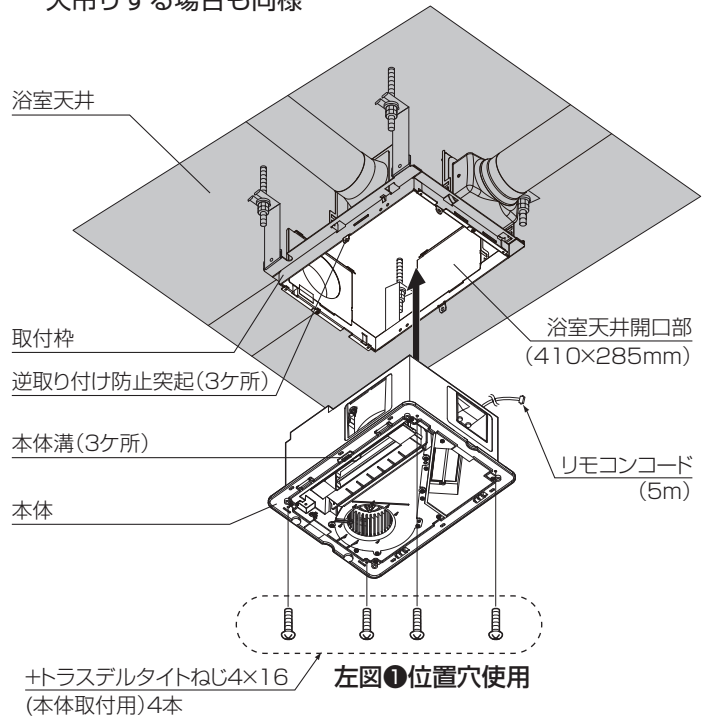
本体を付属の+トラスデルタイトねじ4×16(本体取付用)4本で、天吊り専用ねじ穴①より取付枠に確実に取り付けてください。

注意

- 本体が取付枠にしっかりと納まっているのを確認してから、ねじで取り付ける。取付ねじ穴の位置を間違えないように取り付ける。取り付けの際、各コード類を挟み込まないようにする。
- フロントパネル取付用ねじは使用しない。ねじが破損して取り付けなくなる恐れがあります。
- リモコンコードを挟み込まないように注意し、取り付ける。
- 本体への異物や埃等の混入に注意する。



※浴室天井アダプタを使用して天吊りする場合も同様



補強材に取り付ける場合

注意

ストップ金具は、本体取り付けの際、取付枠が天井開口部の奥へ逃げてしまうのを防ぐためのものです。本体取り付けの前にしっかり固定していることを確認してください。

②-2

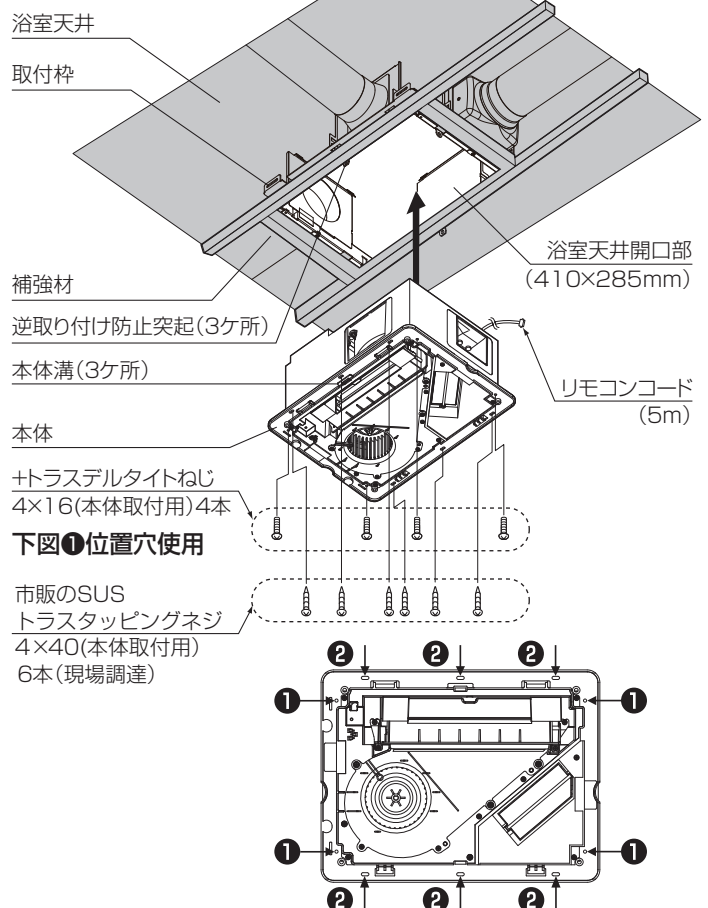
(a)本体を付属の+トラスデルタイトねじ4×16(本体取付用)4本で、天吊り専用ねじ穴①より取付枠に確実に取り付けてください。

(b)本体を市販のSUSトラスタッピングネジ4×40(現場調達)6本で、補強材専用ねじ穴②より補強材に確実に取り付けてください。

注意

- 本体が取付枠にしっかりと納まっているのを確認してから、ねじで取り付ける。取付ねじ穴の位置を間違えないように取り付ける。取り付けの際、各コード類を挟み込まないようにする。
- フロントパネル取付用ねじは使用しない。ねじが破損して取り付けなくなる恐れがあります。
- リモコンコードを挟み込まないように注意し、取り付ける。
- 本体への異物や埃等の混入に注意する。

※浴室天井アダプタの下地材に取り付ける場合も同様

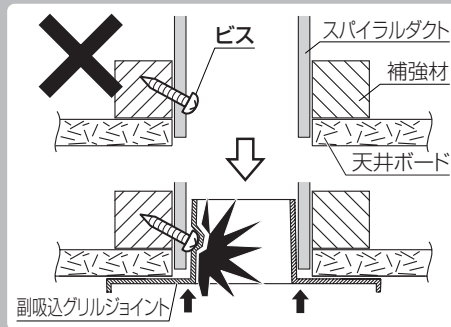


③ 本体受穴に各ダクト接続口、遮へい板の引掛部が確実にハマり込んでいるか再度確認してください。

8 副吸込グリルの取付

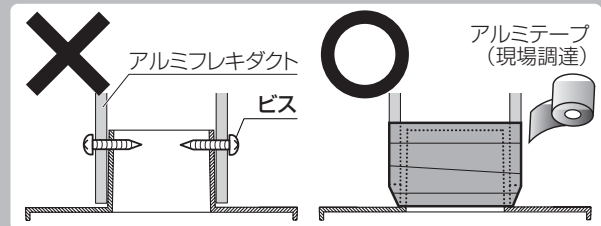
注意

■スパイラルダクトの内面からビス等で固定しない
ビス等の頭が副吸込グリルジョイントにあたり、
変形する恐れがあります。



■ねじの締めつけすぎ等による副吸込グリルの
変形に注意する

■気密をとるために、アルミフレキダクトの側面からビス等のみで
副吸込グリルジョイントを固定しない。アルミテープ等で巻き、
確実に固定する

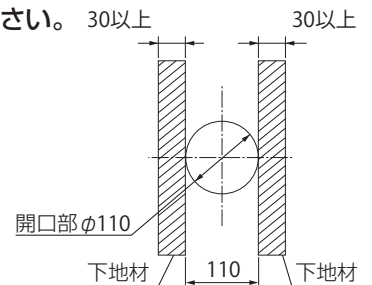


■スパイラルダクトは天井面より下に出ないように取付ける

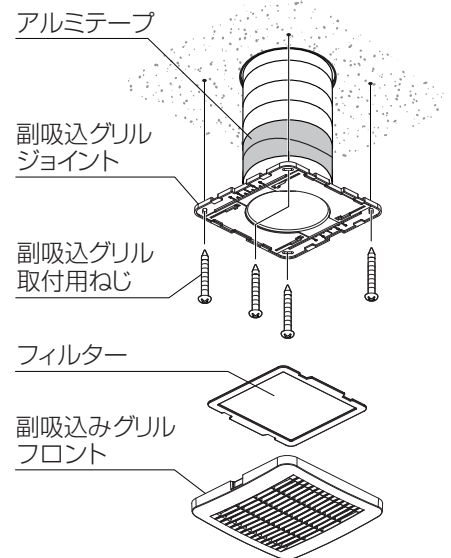
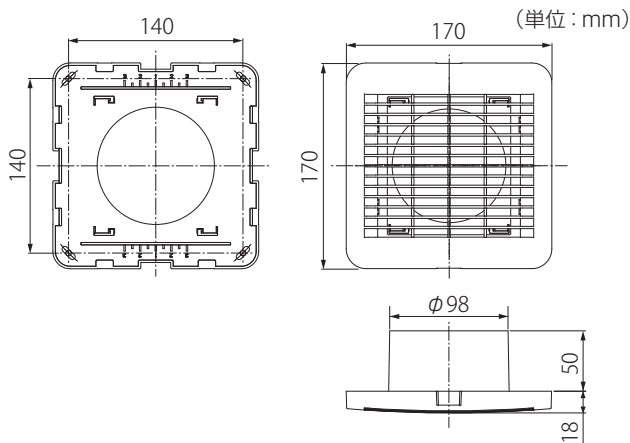


- ① 取付位置に構造材などを利用して副吸込グリル取付用の下地材を必ず取付けてください。30以上 (補強材を木ねじなどで止める)。

- ② 洗面室・トイレの天井の指定場所に副吸込みグリルが入る開口 ϕ 110mmを開けてください。天井のクロス貼り後、クロスを切り取り、穴から洗面室・トイレ側のダクトを引き出してください。ダクトを副吸込グリルジョイントに差込み、アルミテープで巻き、風漏れがないように確実に固定してください。副吸込グリルジョイントを穴に差込み、副吸込グリル取付用ねじで固定してください。

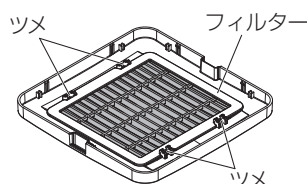


副吸込グリル外形寸法図 (単位: mm) ※開口寸法 ϕ 110



- ③ 副吸込グリルフロント内のフィルターを確認してください。フィルターはツメでしっかり固定してください。

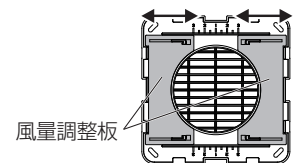
フィルター取付詳細図



副吸込グリルフロント

- ④ 副吸込グリルフロントを取付けてください。

※風量調整板で吸込み風量の調整ができます。

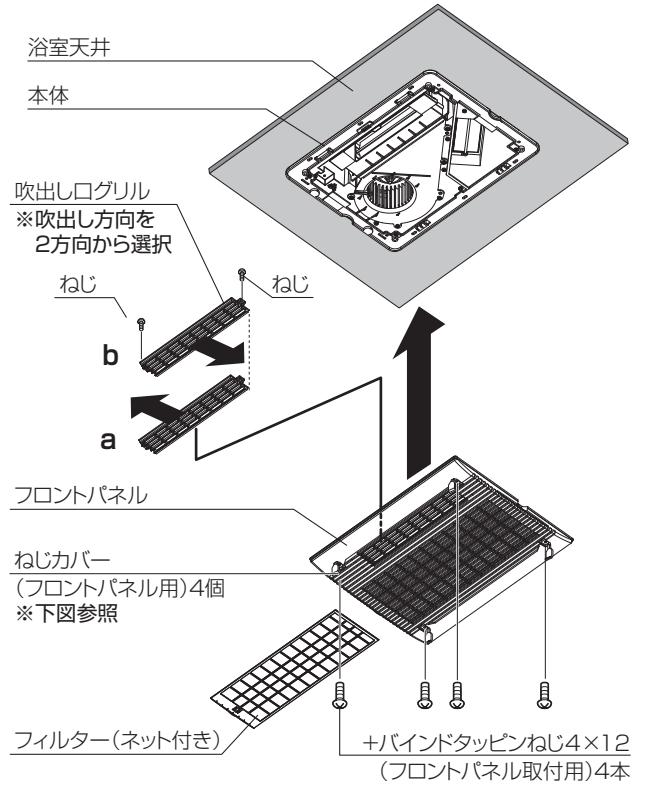


9 フロントパネルの取材

注意

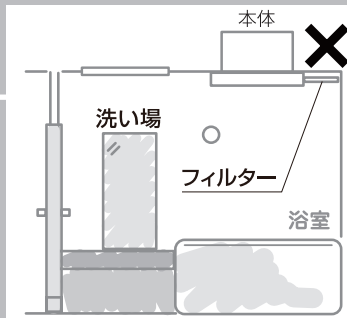
- 吹出し方向がランドリーパイプ側に向くように吹出しログリルを取り付け直してください。その時に、ねじはしっかりと固定してください。
- ねじ穴カバーは必ず取り付ける。
- ねじの締めつけすぎ等によるフロントパネルの破損に注意する。

- ① 初期出荷状態では吹出しログリルがaの向きになっています。吹出しログリルはbのように向きを変えて取り付けの事ができます。吹出し方向がランドリーパイプ側に向いていない場合、ねじ(2ヶ所)を外して吹出しログリルを取り付け直してください。
- ② フロントパネルを取付ける前に、必ずフィルターを外してください。
- ③ フロントパネルを付属の+バインドタッピンねじ4×12(フロントパネル取付用)4本で取り付けてください。
- ④ ねじの頭をかくすため、本体に取り付いているねじカバー(フロントパネル用)4個をはめてください。はめかたは下図を参照にしてください。
- ⑤ フィルターを差込める方向から差込んでください。



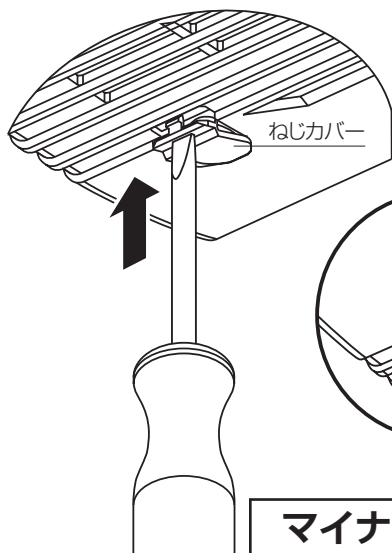
注意

- フィルターは壁側に差込まない。壁側に差込むと抜き差しができなくなります。

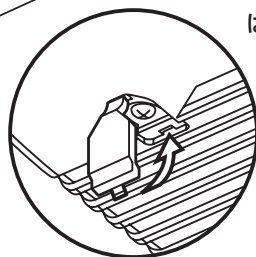


ねじカバーのはめかた

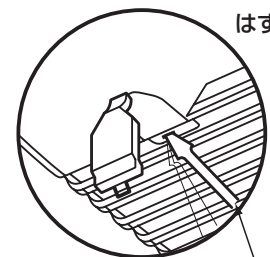
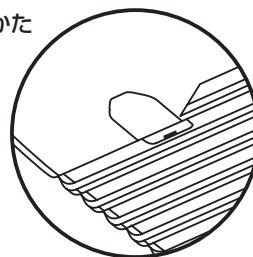
フロントパネルに付いているねじカバー(4個)をはめる際、ねじカバーの図の位置をマイナスドライバーで強く押し込んでください。



マイナスドライバーで押す



はめかた



はずしかた

マイナスドライバー(小)

10 電気工事

⚠ 警告

- 電気工事は電気設備技術基準、内線規程など関連する法令・規定にしたがって必ず電気工事士の資格を有する者が適切な方法で行う無資格者の工事や、電気工事士による不適切な工事は、火災や漏電を引き起こすおそれがあるほか、関係法令により処罰等されることがあります。
- 電力会社との契約電気容量が不足している場合は、追加工事を行う
- 電気工事は必ず分電盤の浴室暖房・換気・乾燥機のブレーカーを切って行う
- 最大消費電力は1150Wです。本機単独で20Aの専用回路にする。また途中にスイッチを設けない。誤った配線工事は火災・感電・故障のおそれがあります。
- メタルラス張り、ワイヤラス張り、または金属板張りの木造の造営物に金属製ダクトが貫通する場合、金属製ダクトとメタルラス、ワイヤラス、金属板と電氣的に接触しないように取付ける
漏電した場合、発火するおそれがあります。



- アースをD種接地工事に基ついで確実に取付け、漏電遮断器を設置する
漏電や故障のときに感電するおそれがあります。



- AC100V以外はつながらない 火災・感電・故障のおそれがあります。
- 電源線などの各配線に、以下のことをしない 火災・漏電・故障のおそれがあります。
 - 傷つける
 - 無理に曲げる
 - 無理な力を加える
 - 束ねる
 - 重いものを載せる
 - 挟み込む

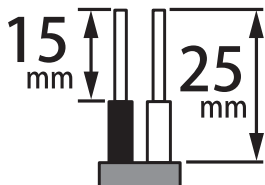
⚠ 注意



リモコンは浴室の外に取付ける 感電のおそれがあります。

① 電源電線および各ケーブルの加工

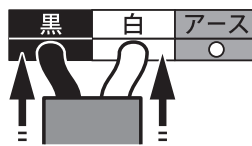
電源端子台まで配線用遮断器(AC100V)から電源電線(銅/単線φ1.6mmまたはφ2.0mm)を配線し、先端を以下のように加工してください。



- ※メンテナンスの際、本体を容易に取外せるように、電源電線は本体付近で2mくらいの余裕をとるように配線してください。
- ※φ1.6mmまたはφ2.0mmの単線専用です。より線は接触不良により発熱のおそれがあるため絶対に使用しないでください。

② 電源電線および各ケーブルの接続

端子穴に心線を「ぐっ」と奥まで心線が見えないように確実に差込んでください。

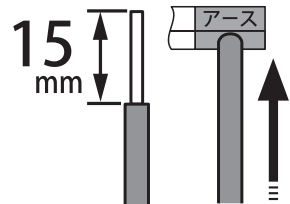


心線が見えないように

⚠ 発火のおそれあり。
注意 電源電線の接続は確実に行う

③ アース工事

電源端子台にアース端子またはアース棒よりアース線(ビニール銅線:φ1.6mm)で結線してください。

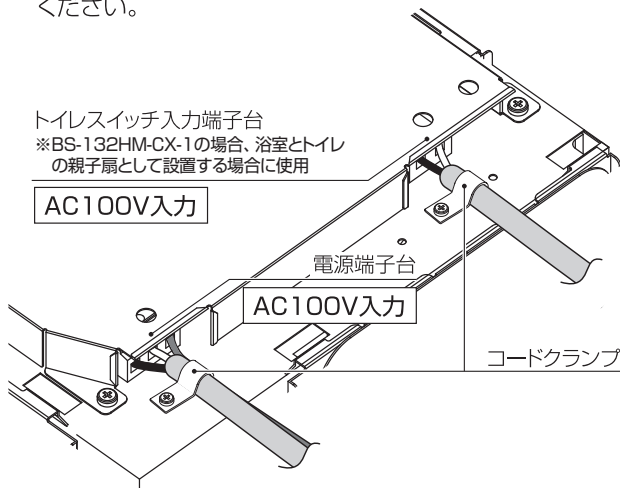


D種接地工事

④ 電源電線および各ケーブルの固定

電源電線および各ケーブルをコードクランプで固定してください。

トイレスイッチ入力端子台
※BS-132HM-CX-1の場合、浴室とトイレの親子扇として設置する場合に使用

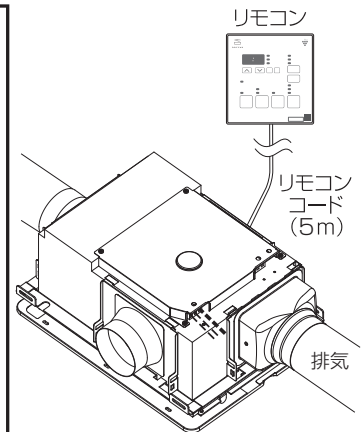
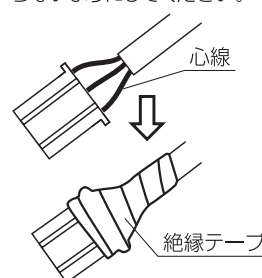


⑤ リモコンコードの配線

リモコンコードをリモコン取付位置まで配線してください。リモコンコード先端のコネクタを絶縁テープ等で保護し、コードの心線に無理がかからないように注意してください。

リモコンコード

リモコン取付位置までの配線時、狭い場所を通す時は絶縁テープで保護し、無理がかからないようにしてください。



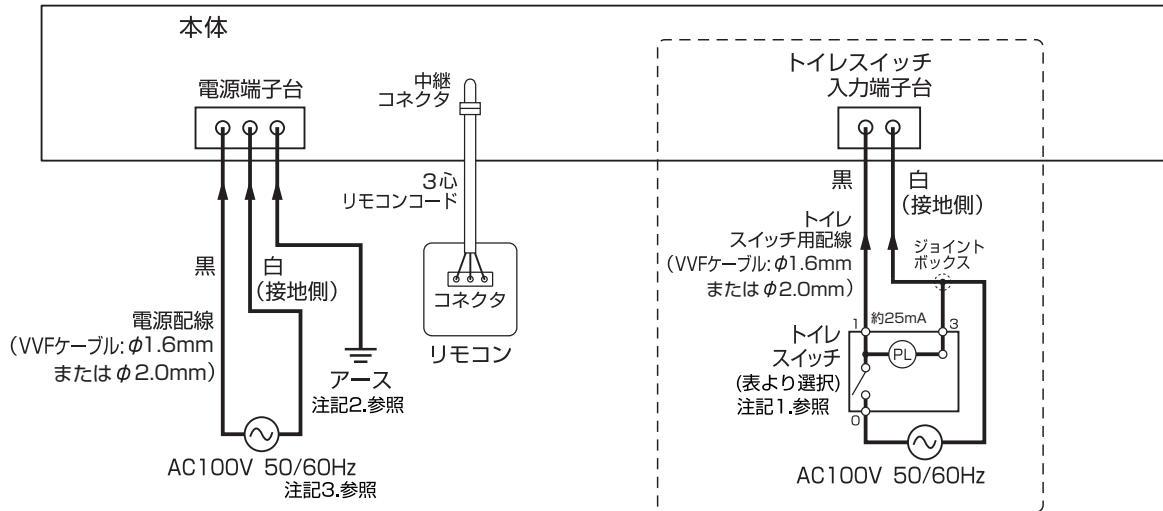
10 電気工事(つづき)

■結線図

3線式トイレスイッチを使用する場合

※太線部分を結線してください。

BS-132HM-CX-1の場合、----内は「浴室とトイレ」の親子扇として設置する場合に結線してください。



トイレスイッチ品番表

メーカー名	品番	ネームカバー
パナソニック電工 (旧松下電工)	WN5341K	有
	WT5341K	操作板別売
神保電器	JEC-BN-1MCR	有
	WJ-1C	操作板別売
東芝ライテック	NDG1431	有

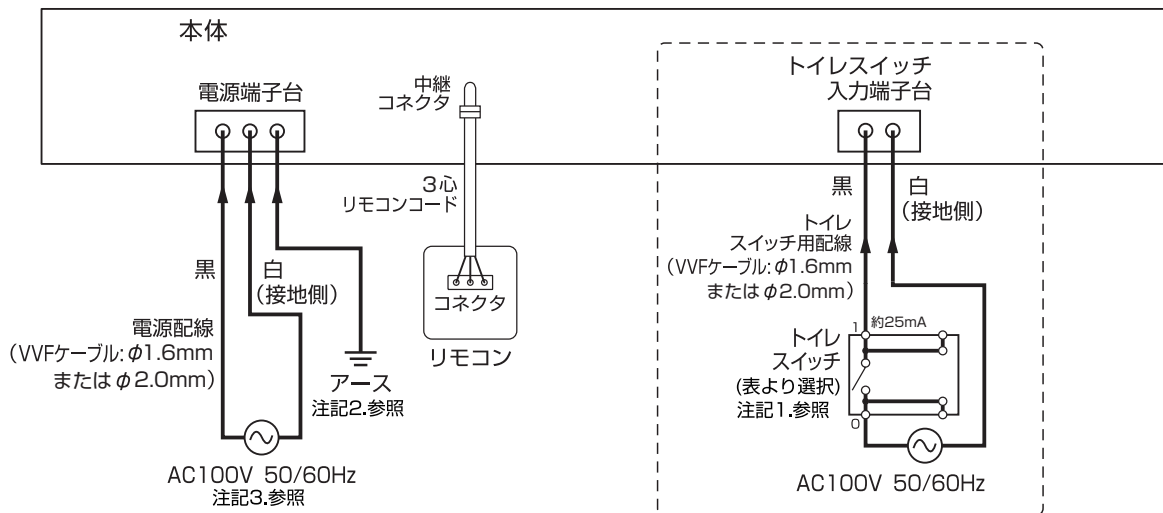
注記)

1. トイレスイッチは品番表の適合スイッチを使用してください。
2. D種設地工事によるアース線を必ず接続してください。
3. 電源は専用の配線用遮断器(安全ブレーカー 20A)から配線し、途中にスイッチを設けないでください。
4. 人感センサー付スイッチは動作保証できません。
5. トイレスイッチの増設等により3路スイッチを使用する配線には対応していません。

2線式トイレスイッチを使用する場合

※太線部分を結線してください。

BS-132HM-CX-1の場合、----内は「浴室とトイレ」の親子扇として設置する場合に結線してください。



トイレスイッチ品番表

メーカー名	品番	ネームカバー
パナソニック電工 (旧松下電工)	WN52412	有
	WT52412	操作板別売
神保電器	JEC-BN-1MLCL	有
	WJ-1CL	操作板別売
東芝ライテック	NDG1451	有

注記)

1. トイレスイッチは品番表の適合スイッチを使用してください。
2. D種設地工事によるアース線を必ず接続してください。
3. 電源は専用の配線用遮断器(安全ブレーカー 20A)から配線し、途中にスイッチを設けないでください。
4. 人感センサー付スイッチは動作保証できません。
5. トイレスイッチの増設等により3路スイッチを使用する配線には対応していません。

11 リモコンの取付

⚠ 注意

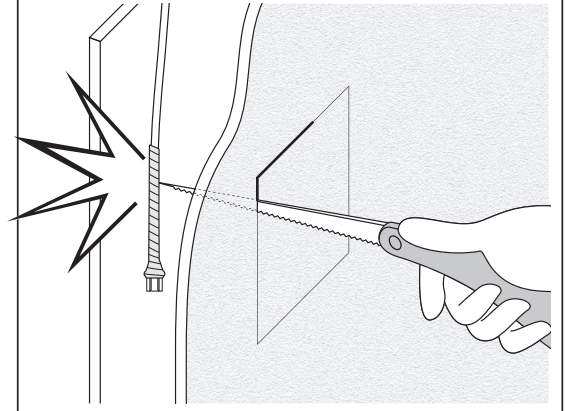
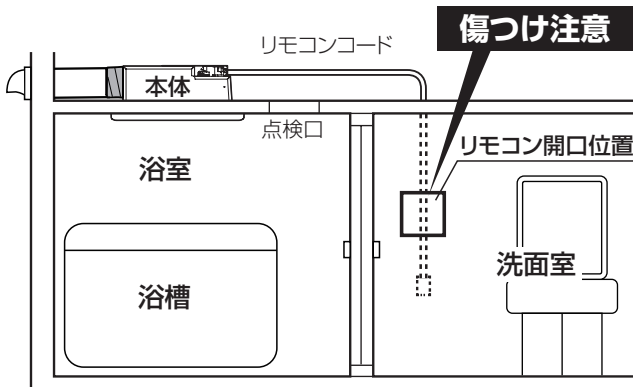
- リモコン開口位置の壁裏にリモコンコードがないことを確認してから開口作業を行う
- リモコンコードがある場合は、リモコンコードをリモコン開口位置から離れた位置にずらす
- 壁裏のリモコンコードを動かすことが困難な場合、穴あけ用工具で傷つけないよう十分注意して開口作業を行う
開口作業時に、壁裏にあるリモコンコードを切断するおそれがあります。

壁裏のリモコンコードを動かすことが困難な場合

傷つけ注意 穴あけ用工具で傷つけないよう十分注意して開口作業を行う



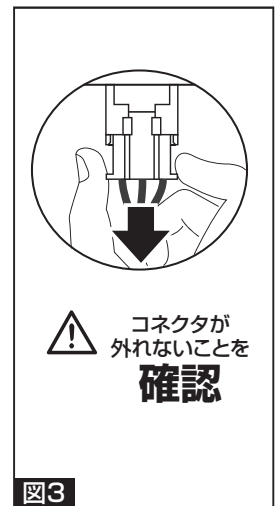
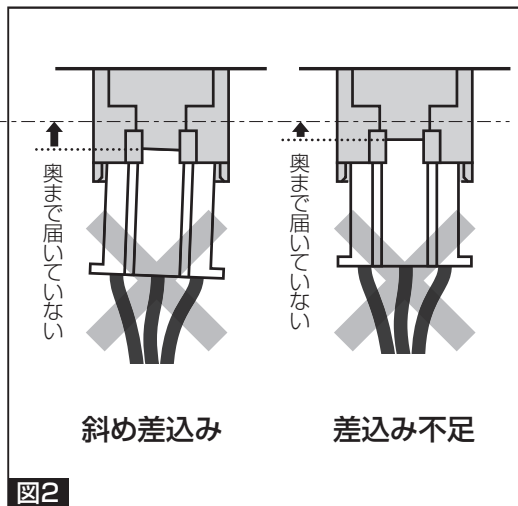
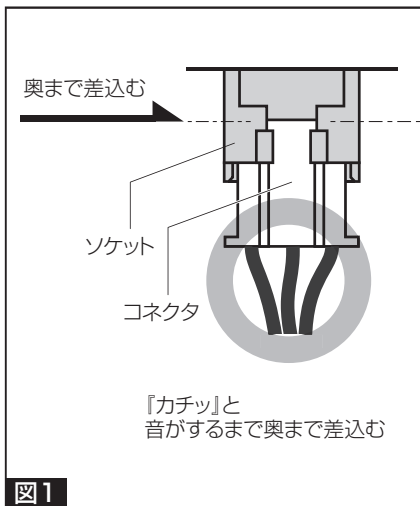
取付注意



- リモコンコード先端の保護用の絶縁テープをはがしてから、コネクタを接続する
- コネクタを図1のように、しっかりと奥まで差込む 図2のように、奥まで差込まれていないと、作動しない場合があります。
- コネクタを取付けた後、図3のように、コネクタが外れないことを確認する
- 確認の際、コードを引っぱらない 断線のおそれがあります



取付注意



- リモコンはお客さまと打ち合わせて、操作に便利な位置に取付ける
- リモコンは洗面脱衣室など、必ず浴室外に取付ける 防水構造になっていないので、浴室内には取付けないでください。
- リモコンと本体は5mコードで接続する リモコンコードは本体に接続されています。壁にリモコンコードを通線する時は、先端のコネクタ、接続電線部分を保護して作業を行なってください。
- 通線の途中でリモコンコードが尖ったものへ接触したり、こすれたりしないように取付ける 断線や故障のおそれがあります。

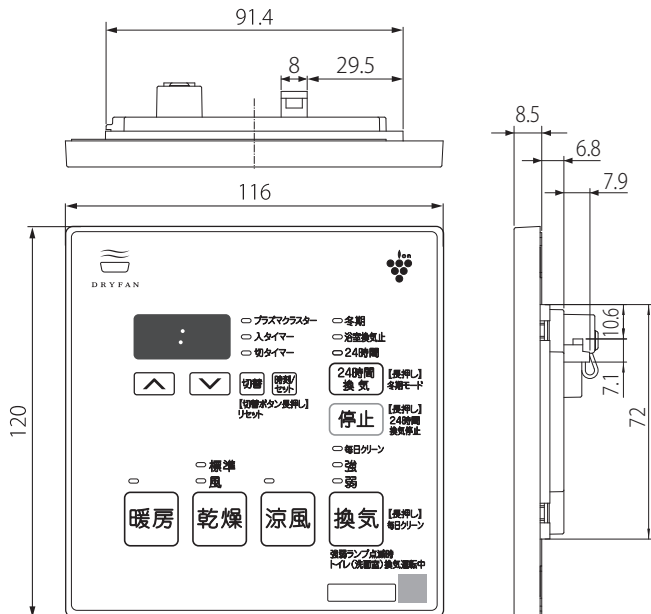


取付注意

11 リモコンの取付(つづき)

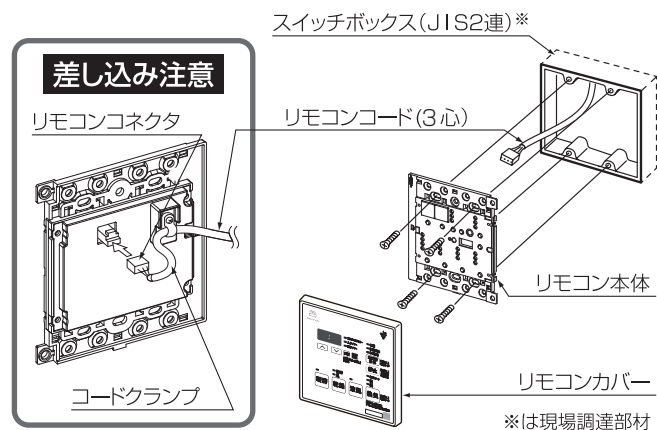
■リモコン外形寸法図 (単位: mm)

※開口寸法 97×76
97×95
(スイッチボックス、
はさみ金具)



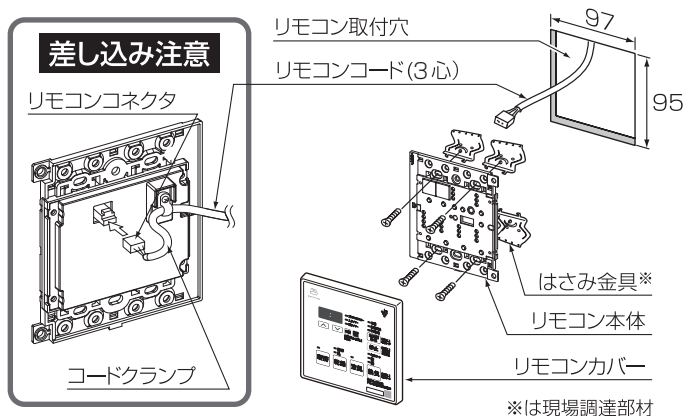
スイッチボックスを使用する場合

- ①取付場所に事前にスイッチボックス(JIS2連:現場調達)を取り付けておいてください。
- ②リモコンカバーをリモコン本体から取り外してください。
- ③リモコン本体裏のソケット(3P)にリモコンコード先端のコネクタを確実に差し込み、コードクランプで固定してください。コネクタが確実に接続されていることを確認してください。差し込みが不完全な場合、故障や誤動作の原因となります。
- ④スイッチボックス用取付ねじ(現場調達)4本でリモコン本体をスイッチボックスに取り付けてください。ねじは締めすぎないように注意してください。
- ⑤リモコンカバーを元通り取り付けてください。



市販のはさみ金具を使用する場合

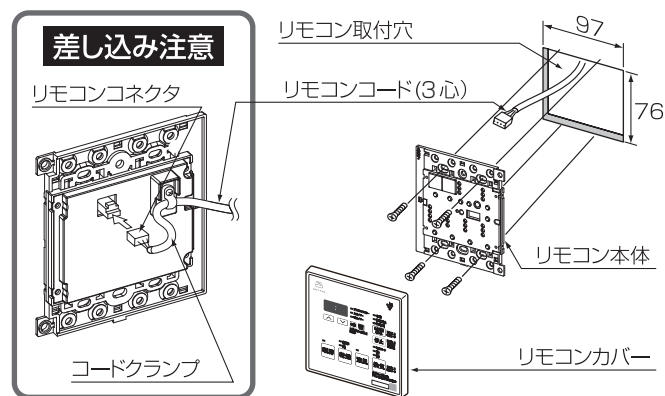
- ①取付場所に穴(97×95mm)を開けてください。
穴を開けるとき、リモコンコードを断線しないように注意してください。
- ②リモコンカバーをリモコン本体から取り外してください。
- ③リモコン本体裏のソケット(3P)にリモコンコード先端のコネクタを確実に差し込み、コードクランプで固定してください。コネクタが確実に接続されていることを確認してください。差し込みが不完全な場合、故障や誤動作の原因となります。
- ④各はさみ金具(現場調達)の取付方法で取り付けてください。ねじは締めすぎないように注意してください。
- ⑤リモコンカバーを元通り取り付けてください。



壁へ直接取り付ける場合

ねじが効きにくい壁には、事前に裏補強するか、カールプラグなどを使用してください。

- ①取付場所に穴(97×76mm)を開けてください。
穴を開けるとき、リモコンコードを断線しないように注意してください。
- ②リモコンカバーをリモコン本体から取り外してください。
- ③リモコン本体裏のソケット(3P)にリモコンコード先端のコネクタを確実に差し込み、コードクランプで固定してください。コネクタが確実に接続されていることを確認してください。差し込みが不完全な場合、故障や誤動作の原因となります。
- ④付属の+皿タッピンねじ4×35(リモコン取付用)4本でリモコン本体を壁に取り付けてください。ねじは締めすぎないように注意してください。
- ⑤リモコンカバーを元通り取り付けてください。

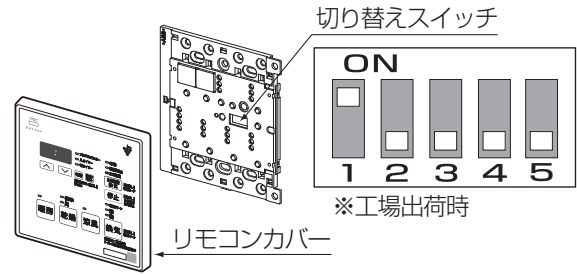


12 24時間換気風量・トイレ換気遅延・換気モードの風量の設定

24時間換気風量・トイレ換気遅延・換気モードの風量の設定を行う場合は、下記の手順で行ってください。

※工場出荷時はBS-133HM-CX-1: 「80m³/h」、「なし」、「設定1」
BS-132HM-CX-1: 「60m³/h」、「なし」、「設定1」 になっています。

- ① 分電盤の浴室暖房・換気・乾燥機用ブレーカーを切ってください。
- ② リモコンカバーを取り外してください。
- ③ 下表を参照し、切り替えスイッチで設定してください。
- ④ リモコンカバーを取り付けてください。
- ⑤ ブレーカーを入れてください。



■BS-133HM-CX-1 24時間換気風量設定

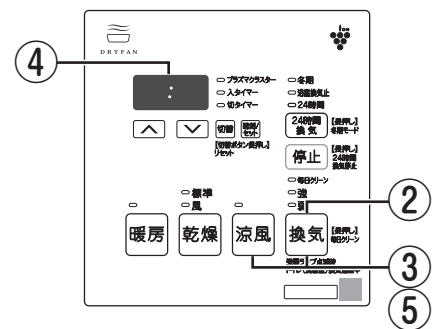
24時間換気風量 (m ³ /h) 設定						トイレ換気遅延		換気風量		
40	60	80	100	125	150	なし	あり (3分)	設定1 強 150 弱 100	設定2 強 190 弱 150	設定3 強 210 弱 170
↑ ↓ ↑ 1 2 3	↑ ↑ ↓ 1 2 3	↑ ↓ ↓ 1 2 3	↓ ↓ ↓ 1 2 3	↓ ↑ ↓ 1 2 3	↓ ↓ ↑ 1 2 3	↓ 4	↑ 4	↓ 5		↑ 5

■BS-132HM-CX-1 24時間換気風量設定

24時間換気風量 (m ³ /h) 設定					トイレ換気遅延		換気風量	
40	60	80	100	120	なし	あり (3分)	設定1 強 120 弱 80	設定2 強 150 弱 120
↑ ↑ ↓ 1 2 3	↑ ↓ ↓ 1 2 3	↓ ↓ ↓ 1 2 3	↓ ↑ ↓ 1 2 3	↓ ↓ ↑ 1 2 3	↓ 4	↑ 4	↓ 5	↑ 5

■BS-133HM-CX-1 換気風量設定3の設定方法

- ① リモコンカバーを取り外し、リモコンディップスイッチ が上になっていることを確認してください。
- ② **換気** ボタンを押します。換気モードを開始します。
(強弱どちらのモードでも構いません)
- ③ **換気** ボタンと **涼風** ボタンを同時に3秒以上長押しします。
- ④ 時刻・タイマー表示窓に「210」が3秒間表示され、その後、切タイマー表示に戻り、設定3で動作開始します。
- ⑤ 換気モード運転中に **換気** ボタンと **涼風** ボタンを同時に3秒長押しすることで
「210」(設定3)⇔「190」(設定2)が切替わります。

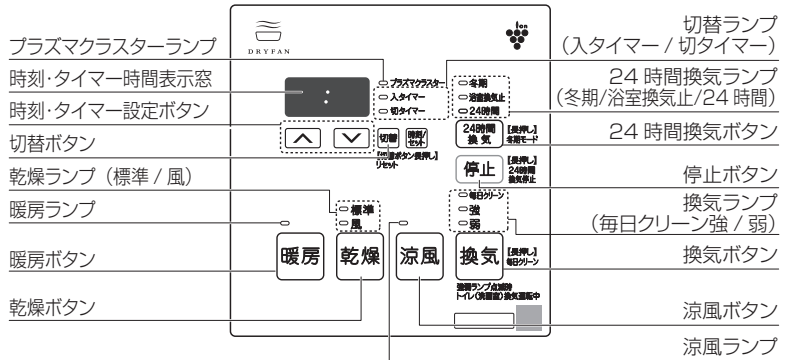


設定2 強 190 弱 150	⇔	設定3 強 210 弱 170
-----------------------	---	-----------------------

13 点検と試運転

点検

- ①本体とリモコンが確実に取り付けられているか確認してください。
- ②AC100V用電源ケーブルが、分電盤より本体に結線され、リモコンコードが確実に接続されているか確認してください。
- ③各入出力端子台にケーブルが結線されているか確認してください。
- ④アースが確実に取り付けられているか確認してください。
- ⑤ダクト類が確実に取り付けられているか確認してください。
- ⑥最初の項目の「安全のために必ずお守りください」が守られているか、確認してください。



試運転 ※くわしい使用方法は取扱説明書を参照してください。

電源投入前の確認

居室や台所に設置されている外気取入口(給気口)を開けてください。浴室のドアの空気取入口に開閉機構がある場合は開けてください。台所のレンジフード、居室の換気扇はすべて停止してください。

時刻の設定

分電盤の浴室暖房・換気・乾燥機専用ブレーカーを入れてください。乾燥ランプが点滅し、時刻・タイマー表示窓に「12:00」が点滅表示されます。この状態で時刻の設定を行ってください。リモコンの時刻は「▲」(進む)、「▼」(戻る)のボタンを押すと変わります。時刻を合わせたら時刻/セットボタンを押してください。その時刻から時計がスタートします。

時刻修正の確認

時刻/セットボタンを3秒以上押してください。時刻表示が点滅し時刻設定モードになります。「▲」(進む)、「▼」(戻る)のボタンで時刻を変えることができることを確認してください。現在時刻に合わせて時刻/セットボタンを押し、時計をスタートさせてください。

24時間換気モードの確認

24時間換気ボタンを押してください。24時間換気ランプが点灯します。このとき約20秒間ダクトの圧力損失を計測する為の調整運転を自動的に行います。ファンが高速でまわり、運転音が大きくなりますが故障ではありません。調整運転が終わると24時間換気運転となります。浴室の吸込口、各吸込グリルから風が吸い込まれることを確認してください。

24時間換気ボタンを押してください。浴室換気止ランプが点灯し、浴室の吸込口から吸い込まれる風が止まったことを確認してください。再度24時間換気ボタンを押してください。24時間換気ランプが点灯し、浴室の吸込口から風が入っていくことを確認してください。

停止ボタンを3秒以上押してください。24時間換気ランプが消灯し、24時間換気運転が停止したことを確認してください。

乾燥モードの確認

乾燥ボタンを押してください。乾燥標準ランプが点灯し、吹出し口から温風が出てくることを手で確認してください。このとき洗面室、トイレの吸込グリルから風が吸い込まれることを確認してください。

乾燥ボタンを押してください。乾燥風ランプが点灯し、吹出し口から風(室温)が出てくることを確認してください。停止ボタンを押してください。乾燥ランプが消灯し、乾燥運転が停止したことを確認してください。

涼風モードの確認

涼風ボタンを押してください。涼風ランプが点灯し、吹出し口から風(室温)が出てくることを手で確認してください。このとき洗面室、トイレの吸込グリルから風が吸い込まれることを確認してください。停止ボタンを押してください。涼風ランプが消灯し、涼風運転が停止したことを確認してください。

暖房モードの確認

暖房ボタンを押してください。暖房ランプが点灯し、吹出し口から温風が出てくることを手で確認してください。停止ボタンを押してください。暖房ランプが消灯し、暖房運転が停止したことを確認してください。

換気モードの確認

換気ボタンを押してください。換気強ランプが点灯し、浴室の吸込口、洗面室、トイレの吸込グリルから風が吸い込まれることを確認してください。

換気ボタンを押してください。換気弱ランプが点灯し、吸込口から吸込まれる風が低下したことを確認してください。

停止ボタンを押してください。換気ランプが消灯し、換気運転が停止したことを確認してください。

	浴室	洗面室/トイレ (洗面室またはトイレ)
24時間換気		
乾燥		
涼風		
暖房		
換気		

※デザインは異なる場合があります。

トイレ換気スイッチの確認(BS-132HM-CX-1の場合、浴室とトイレの親子扇の場合のみ確認)

トイレの換気量を増やす機能です。24時間換気または停止時にスイッチを入れるとトイレの換気量が増加します。

スイッチを切るともとの状態に戻ります。(遅延設定有効の場合は遅延時間経過後もどに戻ります)

トイレの換気スイッチを入れ、トイレの吸込グリルから風が吸い込まれることを確認してください。

トイレの換気スイッチを切り、トイレの吸込グリルから吸い込まれる風が停止したことを確認してください。

入タイマー (予約運転開始時刻)の確認

現在時刻を設定していないと入タイマーの設定はできません。

(1)「乾燥」「涼風」「暖房」「換気」のいずれかのボタンを押して運転モードを指定してください。

(2)タイマー切替ボタンを押してください。

入タイマーランプが点灯し、時刻・タイマー表示窓に **23 00** (初期設定)が表示されることを確認してください。

(3) **▲ ▼** のボタンを押して、時刻表示を、運転を開始させたい時刻に合わせてください。

時刻表示は10分単位で変わり、押し続けると連続して変わります。

(4)設定した時刻になったら(1)で指定したモードで運転が開始されることを確認してください。

入タイマーを現在時刻に近い時刻で、仮に設定すれば短時間で確認できます。

試運転の終了

浴室暖房・換気・乾燥機のブレーカーを切り、動作が停止していることを確認して試運転を終了してください。

不具合が生じた場合、点検の内容を再確認してください。不具合が修正できない場合は、フリーダイヤルまでご連絡ください。

14 風量の調整の設定方法

① **停止** ボタンを押します。

② **24時間換気** と **換気** ボタンを同時に3秒以上押します。

換気強ランプ、入タイマーランプが点滅します。

時刻・タイマー表示窓に現在設定されている風量調整値が表示されます。

※現在運転している値が表示されます。

※ご使用の運転モードにより、24時間換気ランプ、一時停止ランプ、冬期ランプが追加で点灯する場合がありますが、異常ではありません。

③ **換気** ボタンを押します。

入タイマーランプが消灯し、換気強ランプと切タイマーランプの点滅に変わります。

時刻・タイマー表示窓の風量調整値が点滅に変わります。

④ **▲ ▼** ボタンで風量調整値を変更します。

風量調整値は「0、10、12、14、16、18、20、25、30、35、45、55、99」が選択できます。

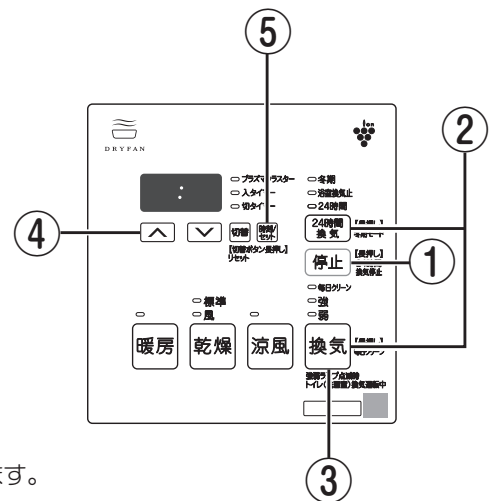
数値が大きいほど風量が大きくなります。

⑤ **時刻/セット** ボタンを押すと風量調整値が確定します。

風量調整値を確定すると、新しく設定した風量調整値で運転します。

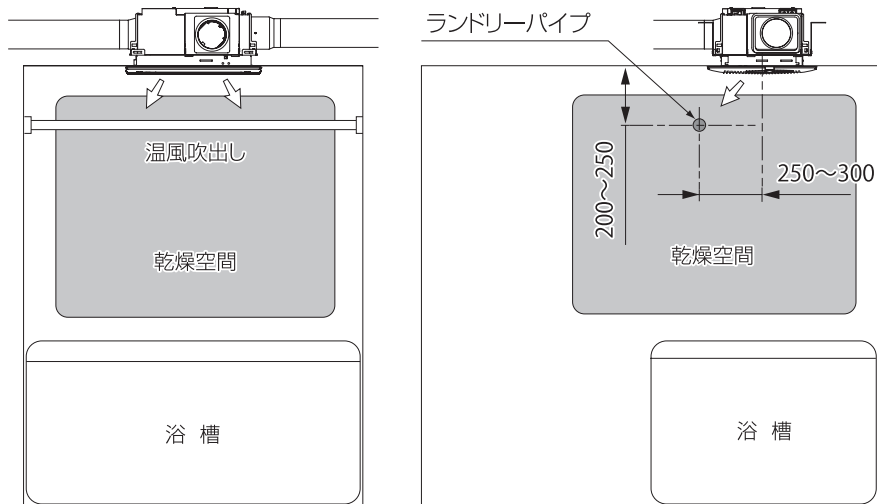
※誤って風量を調整するモードに入ってしまった場合や、元の風量調整値のままにしたいときは「停止」ボタンを押すか、そのまま30秒間放置してください。現在時刻の表示に戻り、風量調整値は変更されません。

※確定した風量調整値は本体に記憶されます。電源を入れ直したり、停電から復帰した時でも再設定する必要はありません。



15 ランドリーパイプの取付推奨位置

- パイプを購入される時は、必ずシステムバスの取付マニュアルに記載してある荷重に耐える、耐蝕性及び不燃性のものをご使用ください。
- ランドリーパイプはできるだけ図の寸法内に取り付けてください。天井が高い場合や障害物等がありランドリーパイプが図の寸法内に取り付かない場合は、下方向にずらして取り付けてください。ただし、寸法外に取り付けると乾燥効率が極端に低下する恐れがあります。
- 本体の取付方向が逆向きの場合でもランドリーパイプの取付推奨位置は同じです。

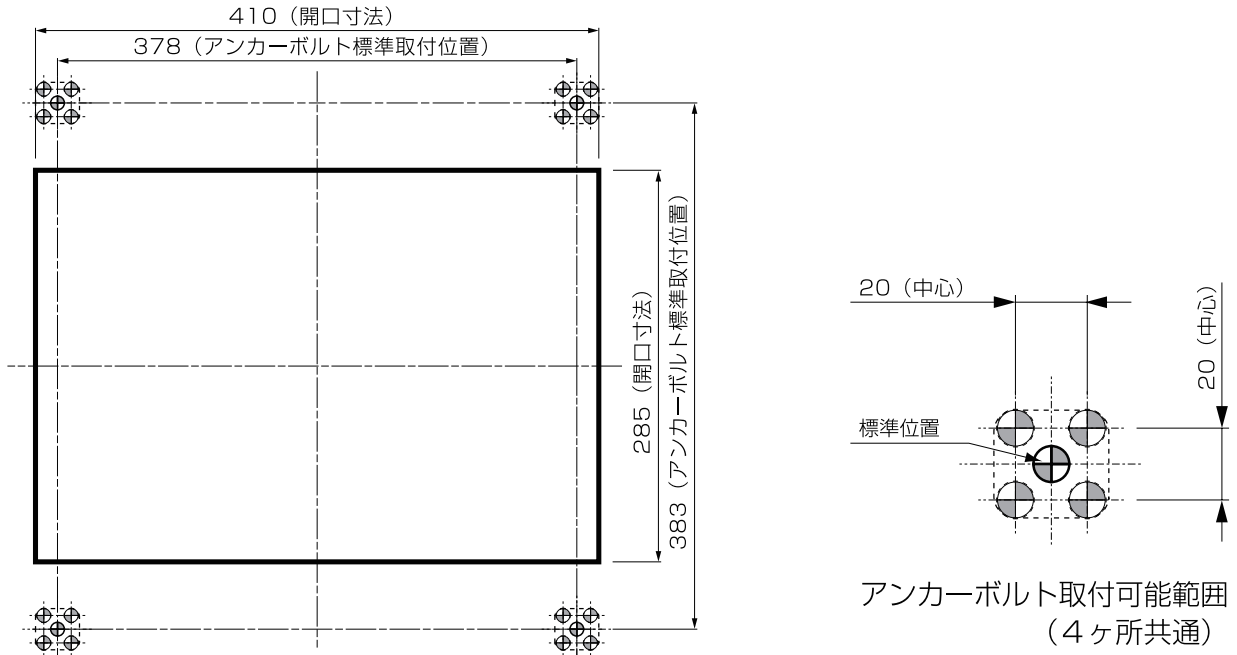


16 取付確認チェックシート

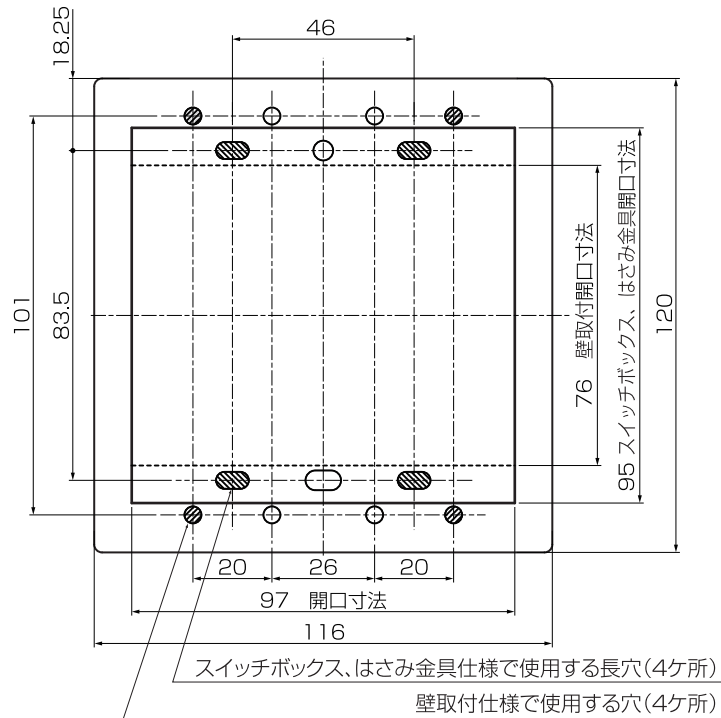
項目	内容	参照ページ	チェック欄
本体取付	ダクト方向は正しい方向を向いていますか?	P 10	
	吹出し方向が洗い場を向いていますか?	P 13	
	ねじ穴カバーは取付けられていますか?	P 13	
ダクト取付 工事	下り勾配を確保していますか?	P 10	
	アルミテープで固定されていますか?	P 10	
電気工事	電源電線はAC100Vに接続されていますか?	P 14	
	電源電線は電源端子台の指定の位置に心線が見えないように接続されていますか?	P 14	
	D種接地工事によるアース線が接続されていますか?	P 14	
	電源電線とアース線が本体側面に固定されていますか?	P 14	
	漏電遮断器は取付いていますか?	P 1、P 14	
運 転	各種運転は確実に行われていますか?	P 19	

17 取付寸法図

天吊り仕様の場合の本体取付寸法図 (単位: mm)



リモコン取付寸法図 (単位: mm)



18 機器交換時、特に注意していただきたいこと

天吊施工の場合は本製品同梱の取付枠と天吊りL字金具を必ず使用してください。
本体が落下するおそれがあります。

- ・ランドリーパイプの取付位置が推奨位置に取付かない場合、性能が低下するおそれがあります。
- ・換気口が目詰まりしていると性能が低下します。換気口の掃除または交換をおすすめします。
- ・本体取付方法が変わる場合がありますが、性能上問題ありません。(天吊 ⇄ 直付け)
※本取付説明書の記載内容に準拠し取付けた場合に限りです。
- ・リモコンコードは必ず新しいものと交換してください。
- ・ダクト、換気口は不燃材料のものを使用してください。
- ・電源は専用回路としてください。

取扱説明書の裏表紙の保証書に、必要事項を記入の上、お客様に必ず保管していただくように依頼してください。

設置・取付に関するご相談・お問い合わせは

技術



03-5623-4612

技術相談窓口

(マックス エンジニアリングサービス株式会社)

故障・修理に関するご相談・お問い合わせは

修理



0120-011-408

マックス 修理受付窓口

(マックス エンジニアリングサービス株式会社内)

ホームページでも受け付けております。

<https://www.max-ltd.co.jp/support/repair/dry-fan/>



製品の使い方に関するご相談・お問い合わせは

製品



0120-228-428

マックス 住環境機器お客様相談窓口

ホームページでも受け付けております。

<https://www.max-ltd.co.jp/support/dry-fan/>

