

BS-131SHY-1 製品仕様書

仕様書番号
初版作成日

SPY18038
2006.01.11

1. 一般仕様

- 1-1 適用範囲: この仕様書は貴社に納入する浴室換気乾燥暖房機について適用します。
- 1-2 形式名: BS-131SHY-1
- 1-3 定格電圧: AC100V (50/60Hz)
- 1-4 運転機能: ①乾燥 (衣類乾燥) ②涼風 ③暖房 (予備暖房) ④プー換気 ⑤換気
⑥24時間換気 ⑦24時間換気一時停止 ⑧スリ運動換気
- 1-5 ファン: シロッコファン
- 1-6 ファンモーター: ACコンデンサー型誘導電動機
- 1-7 設置方式: 浴室天井埋込型
- 1-8 排気接続口: 適合ダクト呼び径φ100mm
- 1-9 開口寸法: 285mm×410mm 高さ177mm以上
- 1-10 質量: 6.6kg (フロントパネルを含む)
- 1-11 使用温度範囲: -10℃~+40℃
- 1-12 涼風吹出温度: +9.5℃以下
- 1-13 換気方式: 浴室の1室換気

2. 運転仕様 (50/60Hz)

運転モード	消費電力 (W)	循環風量 (OPa 時) (m³/h)	換気風量 (OPa 時) (m³/h)	騒音値 (dB(A))
乾燥 (衣類乾燥)	1380/1440	160/160	95/95	45.0/45.0
涼風	34/35	160/160	95/95	45.0/45.0
暖房 (予備暖房)	1420/1470	190/195	-	46.0/47.0
プー換気	34/35	160/160	95/95	45.0/45.0
換気	22/20	-	90/85	23.0/23.0
24時間換気	22/20	-	90/85	23.0/23.0

騒音値 JISC9603 準拠

3. 安全装置

- 3-1 温度過昇防止: ヒーター温度制御……サーミスタ 50℃OFF (40℃復帰)
60℃機器停止→エラー表示
- ヒーター……………自己制御温度 240℃ (キュリー点)
温度ヒューズ 99℃OFF
ファンモーター……………温度ヒューズ 131℃OFF
電源端子台……………温度ヒューズ 102℃OFF
電源トランス……………温度ヒューズ 127℃OFF
- 3-2 過電流防止: 電源回路……………電流ヒューズ 20A OFF
ヒーター……………電流ヒューズ 10A OFF (各ヒーター内蔵)
電源トランス1次側……………電流ヒューズ 1A OFF
- 3-3 雷サージ防止: 電源回路……………バリスタ 1個
アレスタ 2個
- 3-4 漏電防止: 電源回路……………ZCTコイルによる漏電検出回路でリモコンリセット

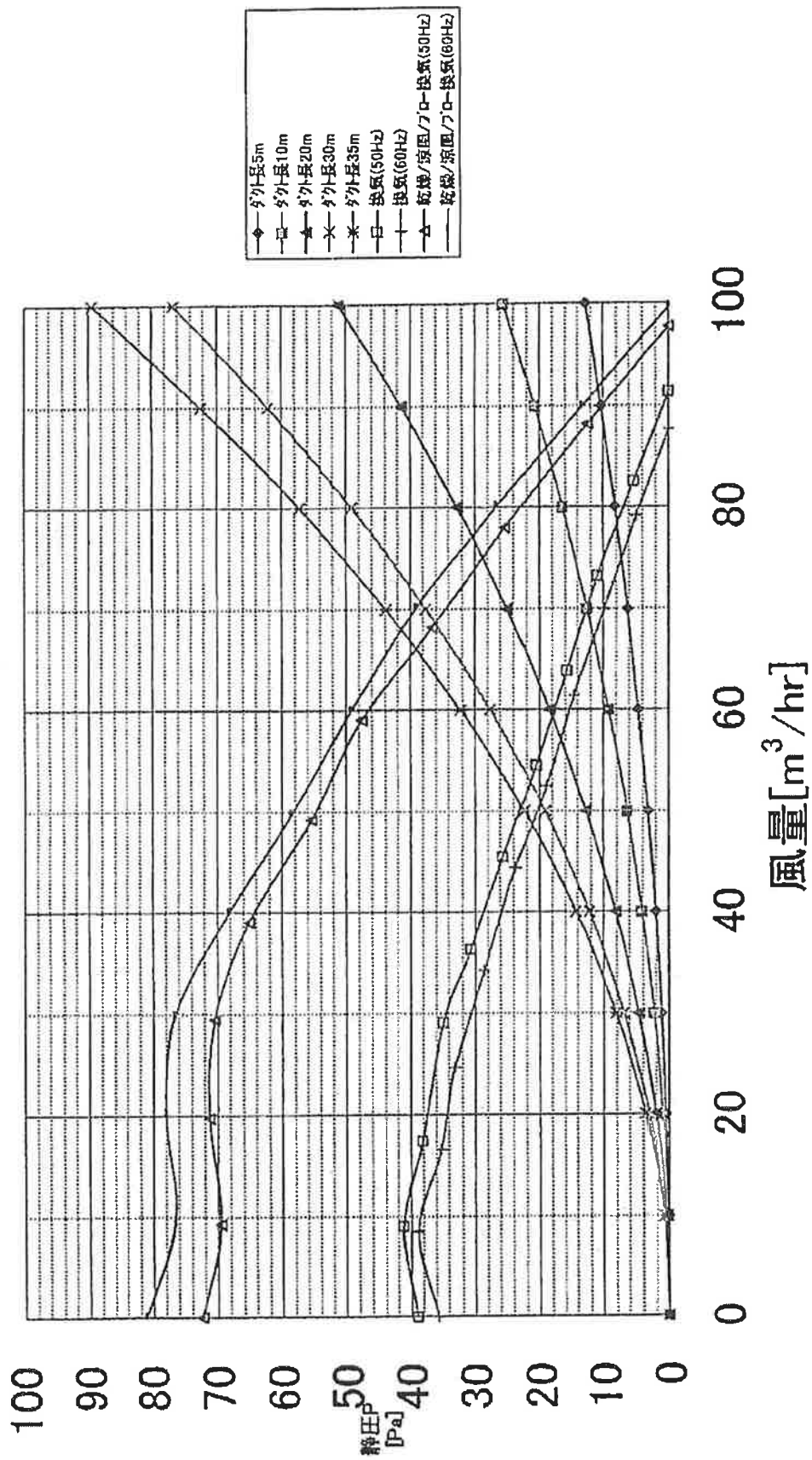
4. リモコン仕様

- 4-1 定格電圧: DC12V (本体より供給)
- 4-2 回路: 4ビットマイクロコンピュータ
- 4-3 タイマー表示: 6LEDランプ点灯表示…バー表示方式
- 4-4 タイマー設定: 切タイマー…0.5・1・2・3・4・6・8時間 7ステップ
※24時間換気設定時、暖房は最大1時間
- 4-5 タイマーメモリ: 各モード毎、個別に記憶 (リセット時: 暖房は1時間、乾燥・涼風・プー換気・換気は3時間、スリ運動換気はスリ付の換気タイマーによる、24時間換気はタイマーなし)
- 4-6 モード表示: 6LEDランプ点灯表示…赤色 (乾燥、涼風、暖房、プー換気、換気)
緑色 (24時間換気)
24時間換気LEDランプ点滅表示…24時間換気一時停止
- 4-7 エラー表示: ランプ点滅表示…乾燥・暖房
- 4-8 入力操作キー: 5キー…運転切替、時間設定、24時間換気、停止、リセット
- 4-9 通信コード: 6m、10心PVCケーブル
- 4-10 外形寸法: 縦120mm×横116mm×厚8.7mm (取付露出部)
- 4-11 質量: 100g

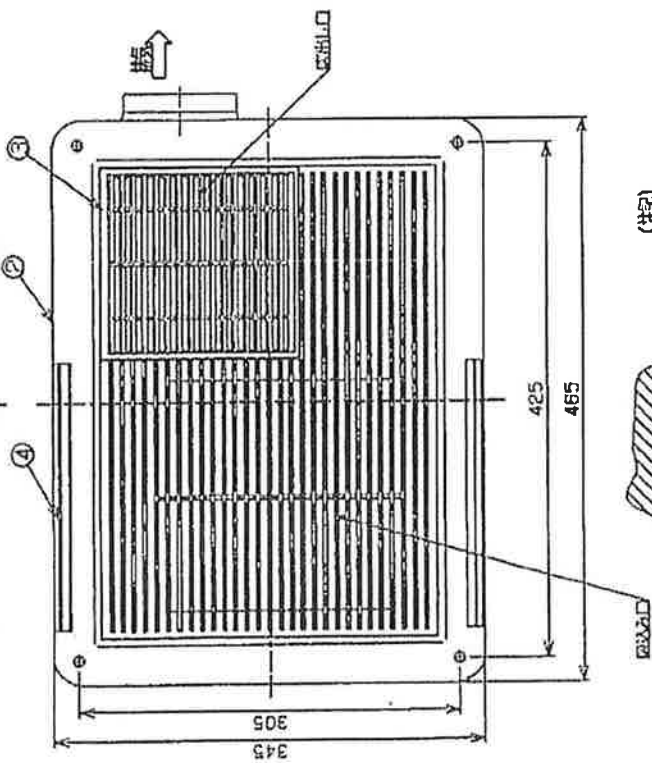
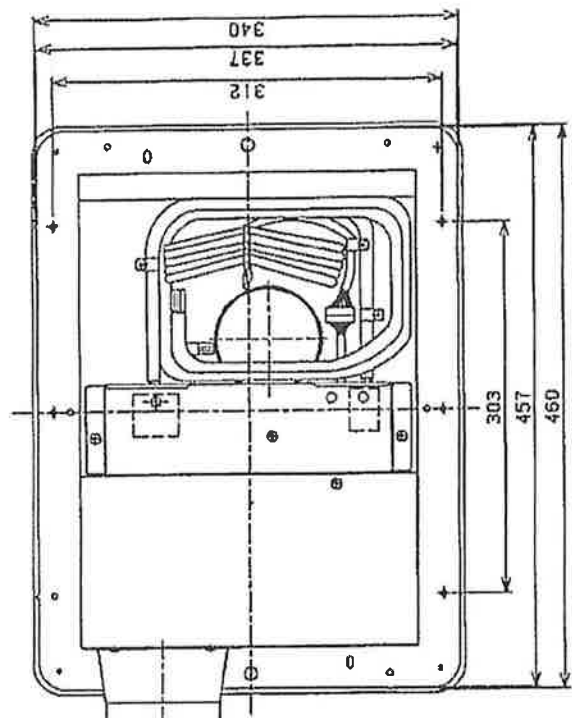
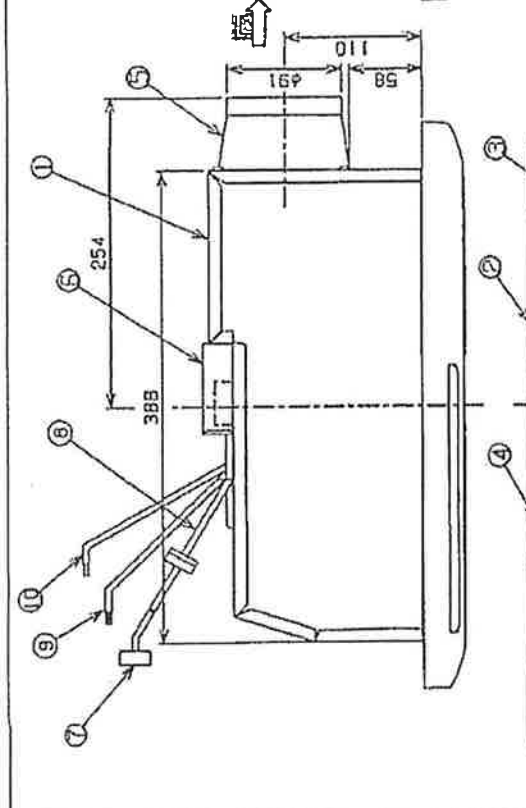
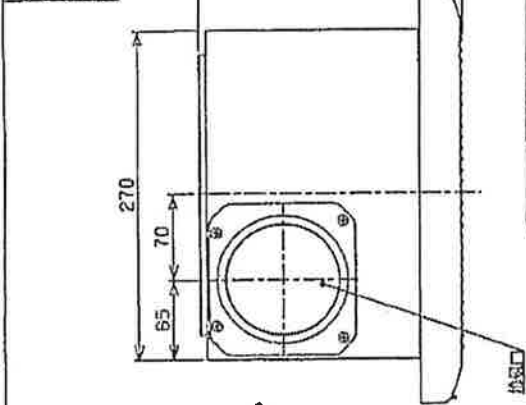
※上記仕様は変更する場合があります。

訂番	変更内容	年月日	氏名	承認	審査	作成
変更履歴						

BS-131SHY₁ P-Q特性曲線 (アルミフレキダクト)



品名	数量	単位	仕様
1	1	個	本体
2	1	個	電源ケーブル
3	1	個	リモコン
4	1	個	リモコン電池
5	1	個	リモコンカバー
6	1	個	リモコン説明書
7	1	個	リモコン保証書
8	1	個	リモコン保証書
9	1	個	リモコン保証書
10	1	個	リモコン保証書



一田	品名	数量	単位	仕様
1	本体	1	個	電源ケーブル
2	リモコン	1	個	リモコン電池
3	リモコン電池	1	個	リモコンカバー
4	リモコンカバー	1	個	リモコン説明書
5	リモコン説明書	1	個	リモコン保証書
6	リモコン保証書	1	個	リモコン保証書
7	リモコン保証書	1	個	リモコン保証書
8	リモコン保証書	1	個	リモコン保証書
9	リモコン保証書	1	個	リモコン保証書
10	リモコン保証書	1	個	リモコン保証書

(注記)
1. 図中の単位はすべてミリメートルとします。



品名	数量	単位	仕様
1	1	個	本体
2	1	個	電源ケーブル
3	1	個	リモコン
4	1	個	リモコン電池
5	1	個	リモコンカバー
6	1	個	リモコン説明書
7	1	個	リモコン保証書
8	1	個	リモコン保証書
9	1	個	リモコン保証書
10	1	個	リモコン保証書

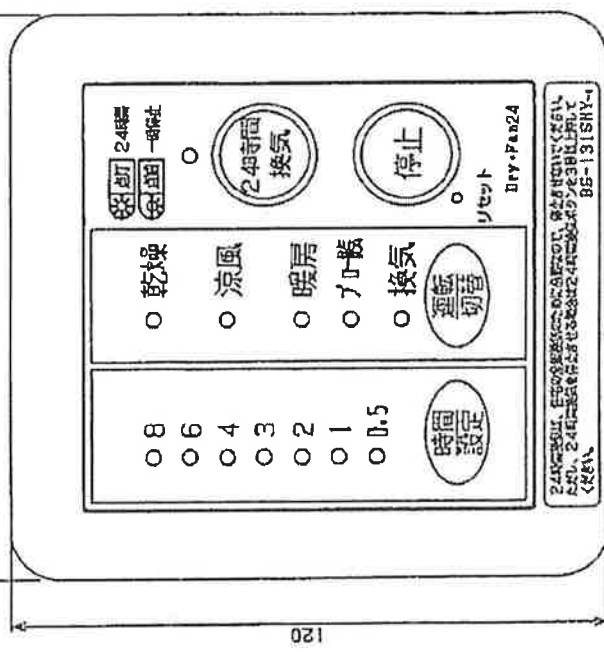
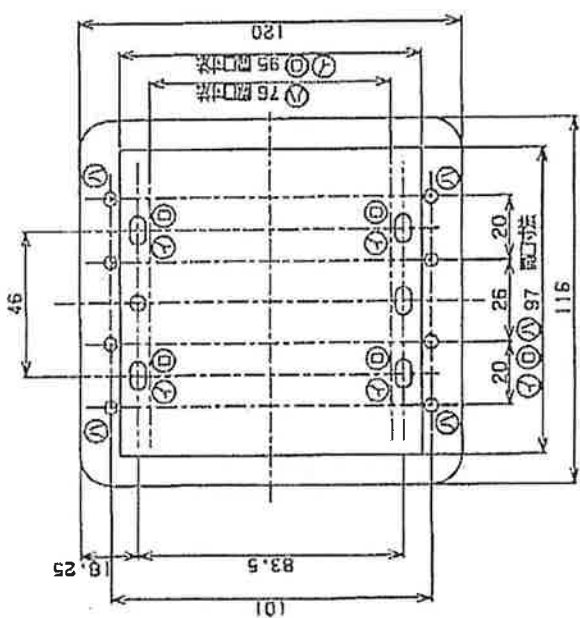
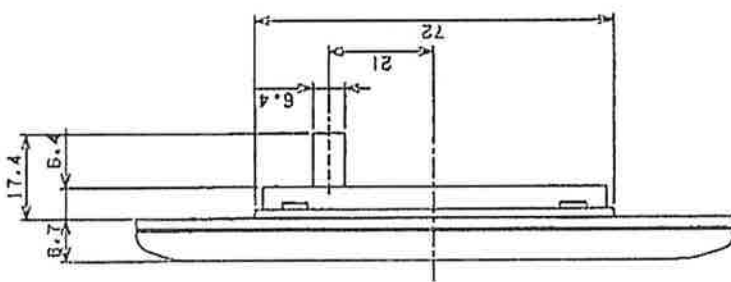
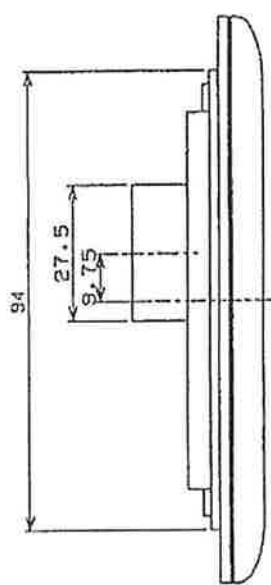
浴室換気乾燥機 外形図

日付	色	目	号	白	正	名	年	月	日

リモコン取付け寸法図

リモコンは3通りの取付け方法ができます。

- ① スイッチボックスを使用する場合
- ② 市販のはさみ金具を使用する場合
- ③ 壁へ直接取付ける場合



一	品	名	種	取	材
100F	40.05	40.08	取	材	取
1E-A	40F	40.03/40.1	取	材	取
4~	160F	40.1/40.2	取	材	取
16~	630F	40.2/40.3	取	材	取
63~	2500F	40.3/40.5	取	材	取
2500F	2300	40.4/40.8	取	材	取

型	部	品	号	材	種	名	形
							リモコン外形図