

BS-131LH 仕様書

マックスシンワ(株)

1. 一般仕様

- 1-1 適用範囲: この仕様書は貴社に納入する浴室換気乾燥暖房機について適用します。
- 1-2 形式名: BS-131LH
- 1-3 定格電圧: AC100V 50/60Hz
- 1-4 送風方式: ACコンデンサー型誘導電動機 1基 防水型ボールベアリング使用
- 1-5 ファン形式: シロッコファン
- 1-6 運転機能: ①衣類乾燥 ②涼風扇 ③温風暖房 ④浴室強換気 ⑤浴室弱換気 ⑥浴室24H換気
- 1-7 衣類乾燥方式: 温風乾燥方式 (温風循環と適量常時換気を1ファンで同時に行う)
- 1-8 暖房方式: 温風暖房方式 (温風循環のみで排気側を全閉する)
- 1-9 換気循環切替: 電動ダンパー方式 (風路を排気方向又は浴室方向に切替える)
- 1-10 設置形式: 浴室天井埋込型
- 1-11 排気接続口: 適合パイプ呼び径φ100
- 1-12 天井開口寸法: 285×410mm 天井高175mm以上
- 1-13 質量: 本体 5.1kg フロントパネル 0.7kg
- 1-14 使用温度範囲: -10~40℃

2. 乾燥仕様 (50/60Hz)

- 2-1 ヒーター: PTCセラミックヒーター…3本
- 2-2 消費電力: 1410/1400 W (リモコンを含む)
- 2-3 乾燥風量: 250 / 250 m³ / h (浴室内温風循環風量と換気風量の合計風量)
- 2-4 騒音値: 45 / 45 dB(A) (JISC9603)
- 2-5 吹き出し温度: 85 + 0 - 15℃ (70℃~85℃)

3. 涼風仕様 (50/60Hz)

- 3-1 涼風風量: 250 / 250 m³ / h (浴室内涼風循環風量と換気風量の合計風量)
- 3-2 騒音値: 45 / 45dB(A) (JISC9603)
- 3-3 消費電力: 34 / 35W

4. 暖房仕様 (50/60Hz)

- 4-1 ヒーター: PTCセラミックヒーター…3本
- 4-2 消費電力: 1430/1440 W (リモコンを含む)
- 4-3 暖房風量: 190 / 195 m³ / h
- 4-4 騒音値: 46 / 47 dB(A) (JISC9603)
- 4-5 吹き出し温度: 85 + 0 - 15℃ (70℃~85℃)

5. 換気仕様 (50/60Hz)

- | | | | | |
|-------------|---------------|---------------|---------------|------------|
| | 強換気 | 弱換気 | 24H換気 | |
| 5-1 風量静圧特性: | 別紙ファン性能 | データ(P-Q曲線) | に依る | |
| 5-2 騒音値: | 43 / 43 dB(A) | 23 / 23 dB(A) | 23 / 23 dB(A) | (JISC9603) |
| 5-3 消費電力: | 34 / 35 W | 22 / 20 W | 22 / 20 W | |

6. 安全装置

- 6-1 温度過昇防止: ヒーター温度…サーミスタ 50℃OFF (40℃で自動復帰) 60℃OFF(強制停止)
 : ヒーター…温度ヒューズ 93℃ OFF
 : ヒーター…自己制御温度 240℃ (キュリー点)
 : 電装ボックス…温度ヒューズ 126℃ OFF
 : ファンモーター…温度ヒューズ 126℃ OFF
- 6-2 過電流防止: 電源回路…電流ヒューズ 20A OFF
 : ヒーター…電流ヒューズ 10A OFF (ヒーターに各1ヶ内蔵)
 : 電気回路…電流ヒューズ 1A OFF
- 6-3 雷サージ防止: 電源回路…バリスタ 1ヶ
 : アレスタ 2ヶ

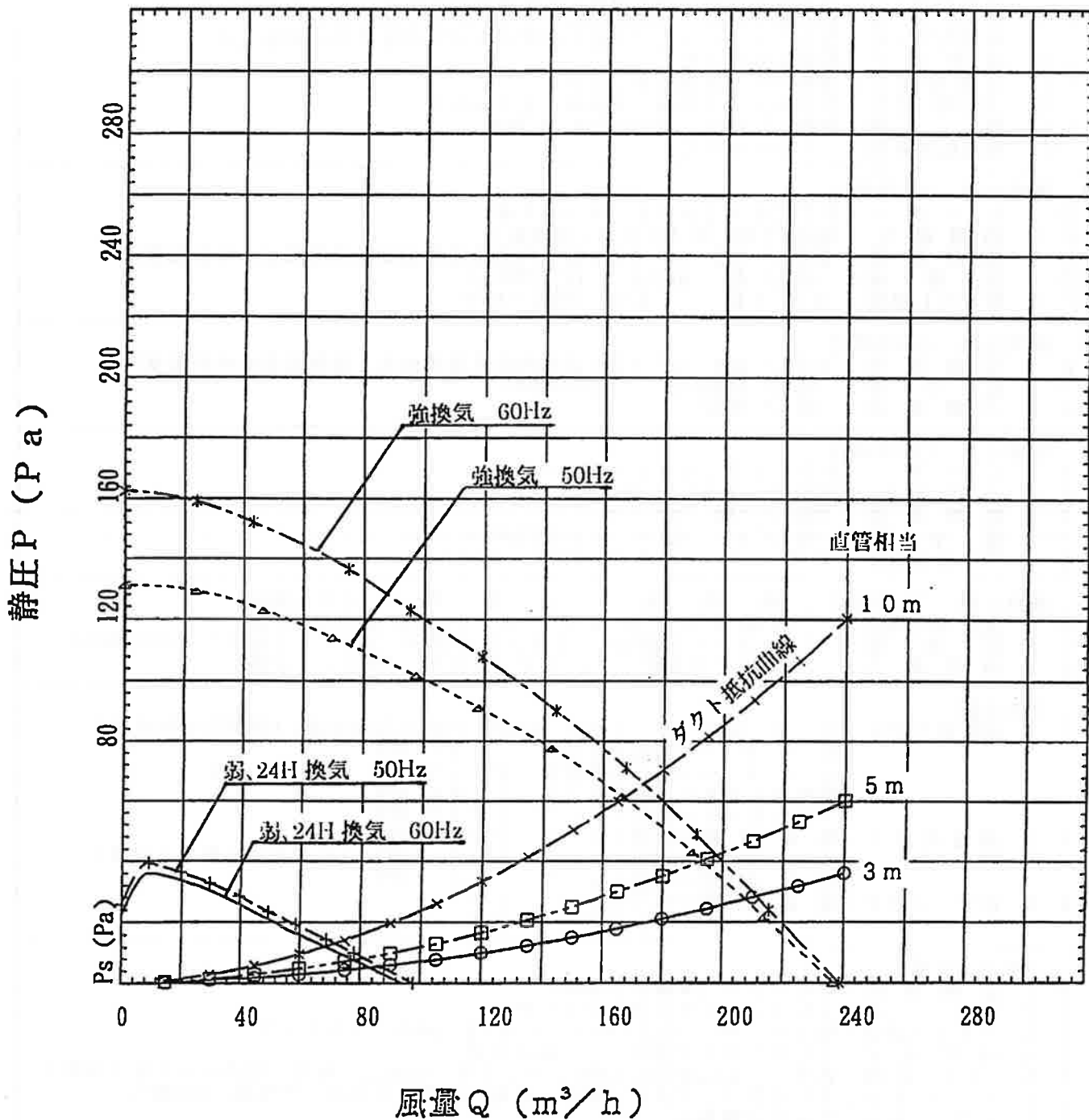
7. リモコン仕様

- 7-1 定格電圧: DC12V (本体より供給)
- 7-2 回路: 4ビットマイクロコンピューター
- 7-3 タイマー設定: 切りタイマー…0.5・1・2・3・4・6・8時間 7ステップ
- 7-4 時間表示: 7LEDランプ表示…バー表示方式
- 7-5 タイマー記憶: 各モード別に個別に記憶(リセット時: 暖房は1時間、他のモードは3時間)
- 7-6 モード表示: 6LEDランプ表示…乾燥・涼風・暖房・換気強・換気弱・24H換気
- 7-7 エラー表示: ランプ点滅表示
- 7-8 操作ボタン: 5キー…運転切替・時間設定・24H換気・停止・リセット
- 7-9 操作コード: 6m 9心PVCケーブル (外径φ5)
- 7-10 外形寸法: 縦120×横116×厚8.7mm (取付露出部寸法)
- 7-11 質量: 100g

	訂番	年月日	仕様書番号	発行日	
変更履歴	1	H13年3月1日	SPY18001	H13.1.29	
	2	H14年1月24日			
	3	H14年3月28日			

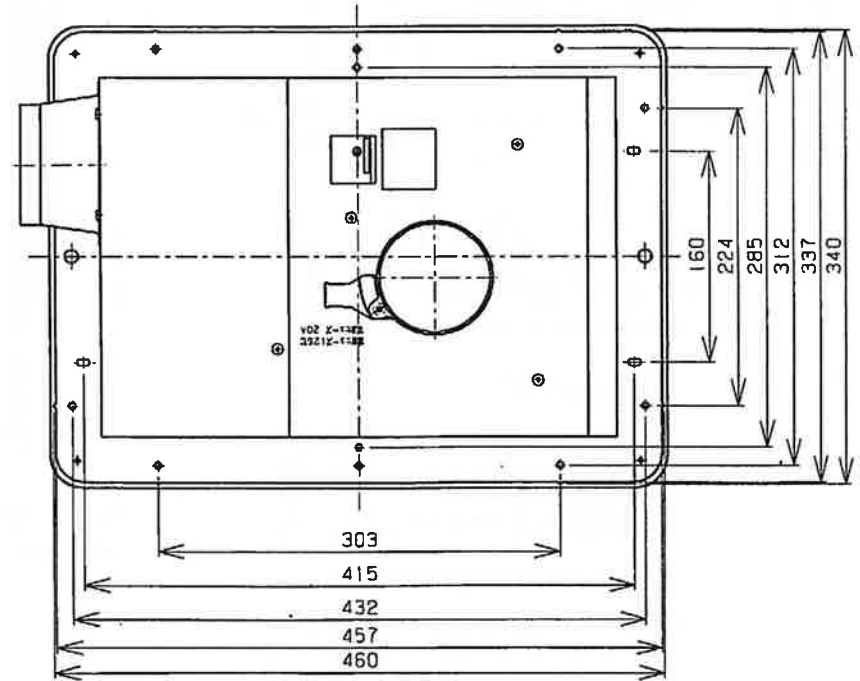
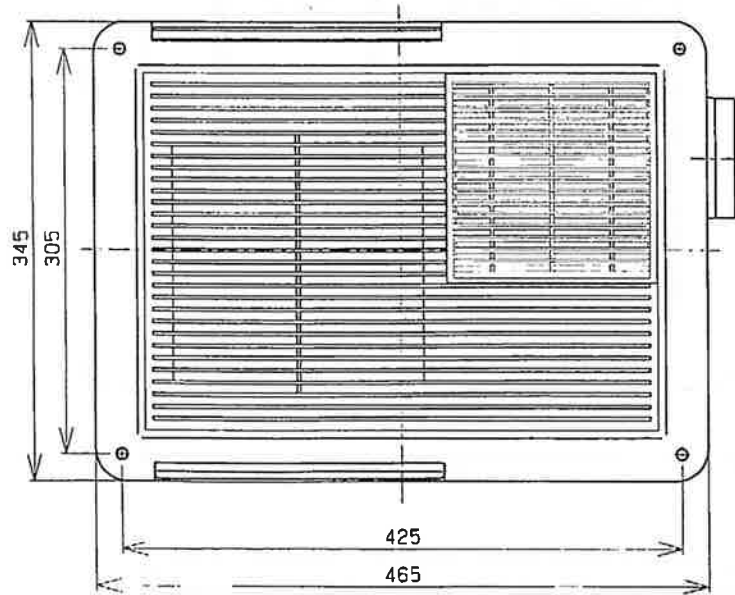
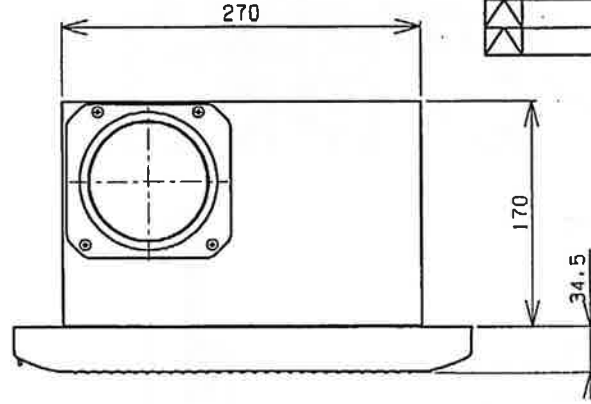
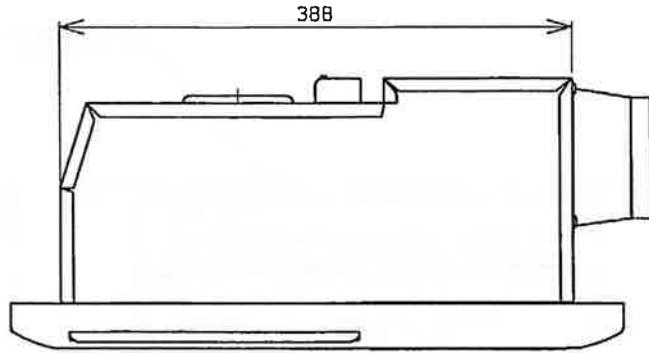
〈 ファン性能データ 〉

BS-131LH 換気運転



管理番号	ファイル番号			
	01010903,4			
マックスシンワ 株式会社				

訂番	改訂理由	氏名	年月日
↑	社名変更。		13/04/13
↑			
↑			



(裏面図)

一般公差	細	級	材	処	理	型式	名称	図番	訂番
	細	中							
1以下	±0.05	±0.08				BS-131LH	浴室換気乾燥機 外形図	SYF-18-3011	△
1をこえ 4以下	±0.08	±0.1							
4~ 16以下	±0.1	±0.2	第三角法	部品番号					
16~ 63以下	±0.2	±0.3	単位: mm						
63~ 250以下	±0.3	±0.5	マックスシソク(株)	尺版	1/4	機図			
250をこえるもの	±0.4	±0.8							

