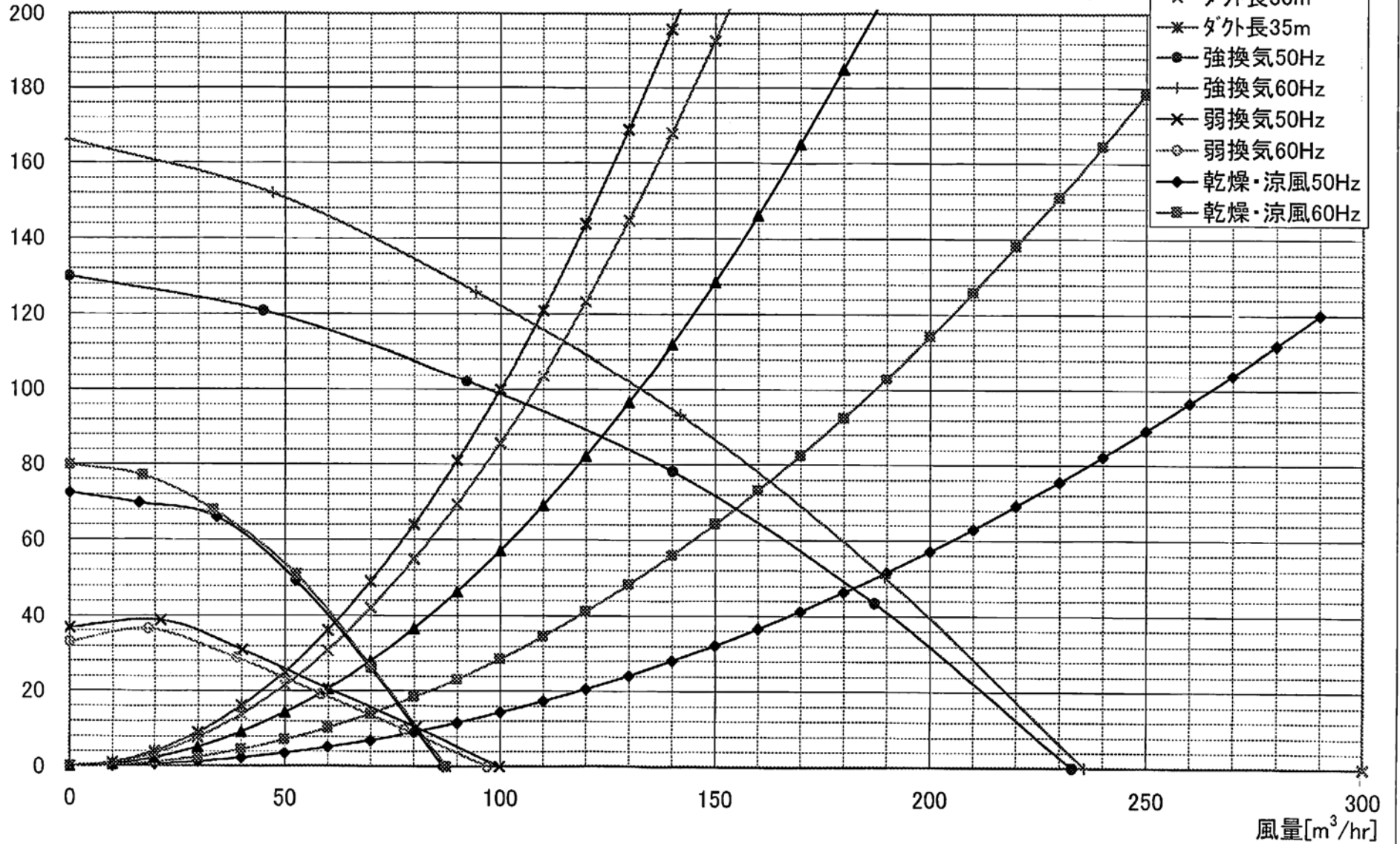




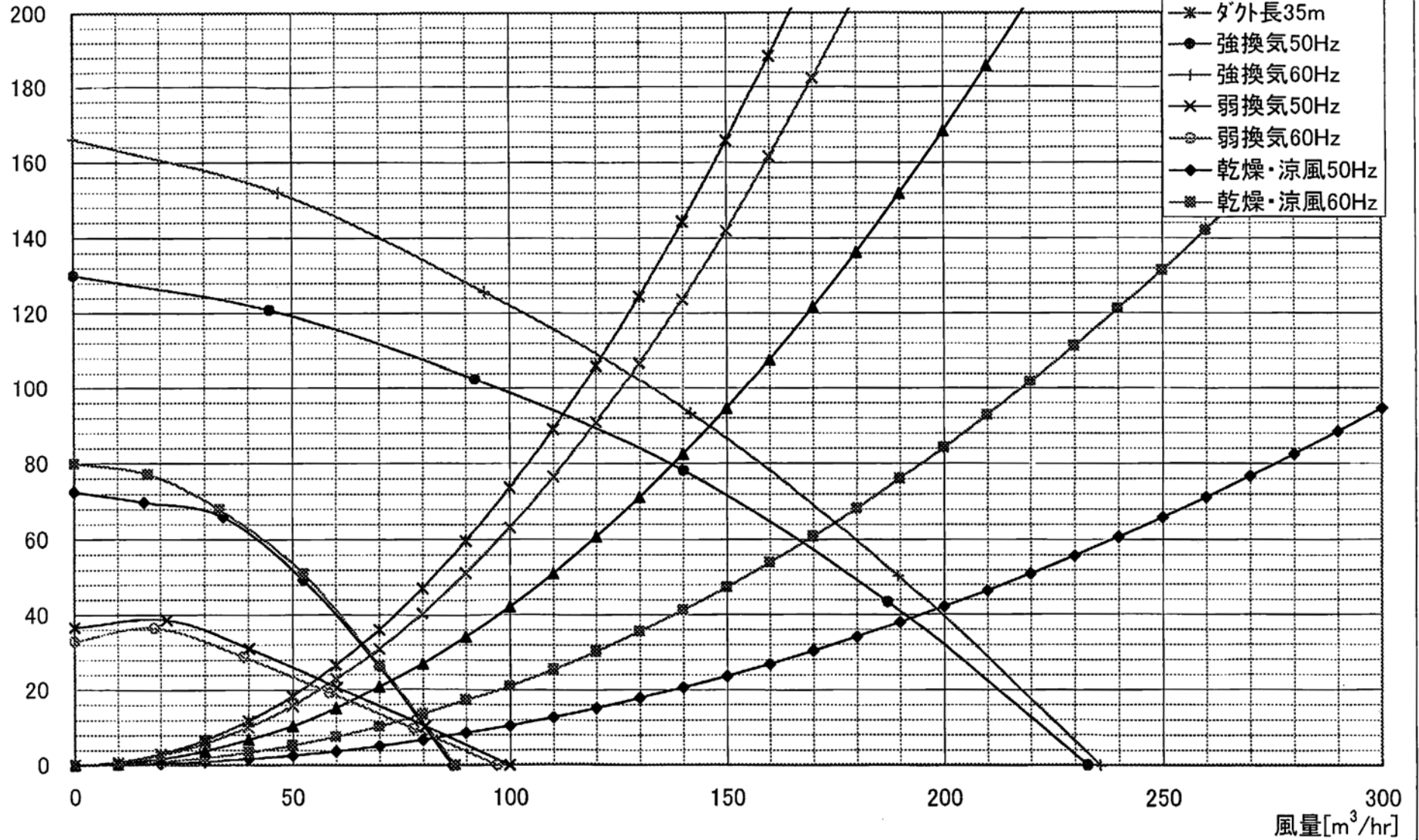
BS-131H P-Q特性曲線  
(アルミフレキダクト)

静圧P  
[Pa]

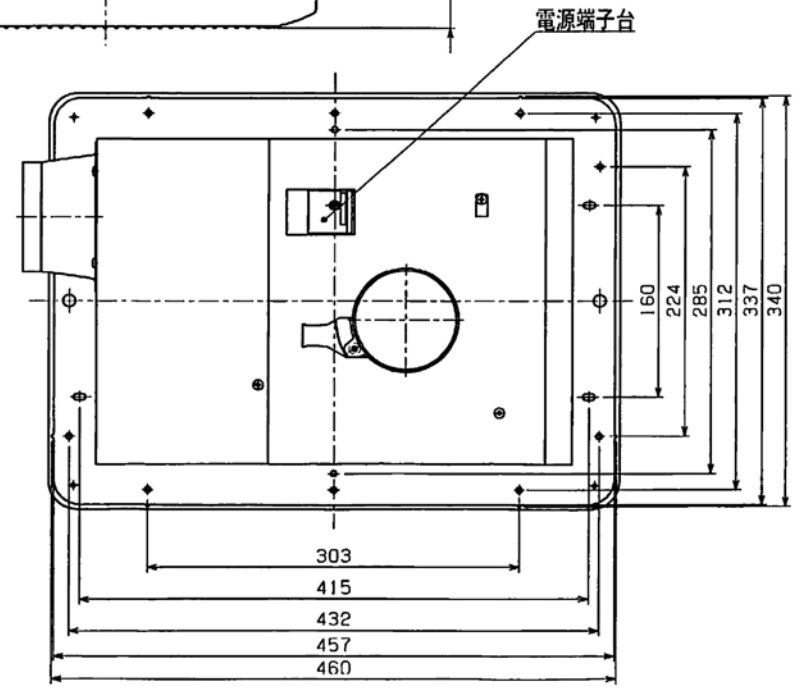
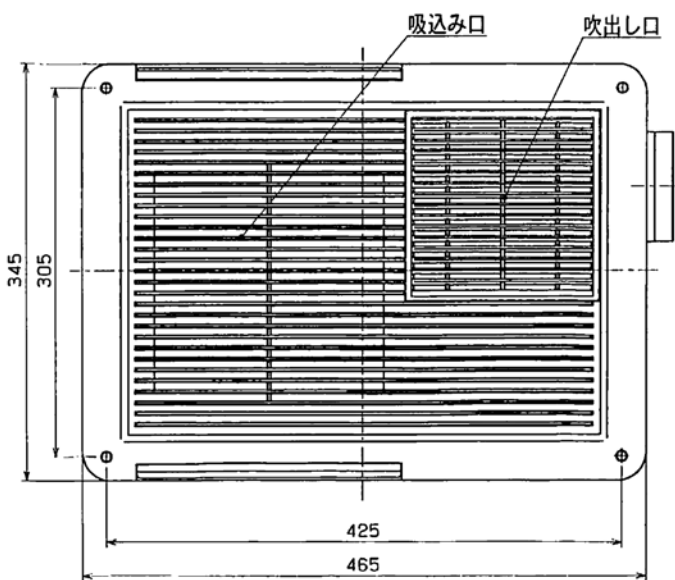
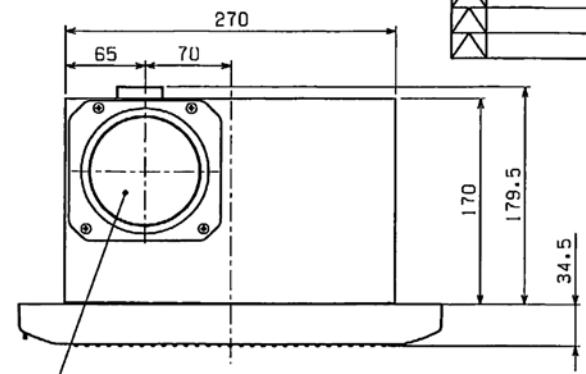
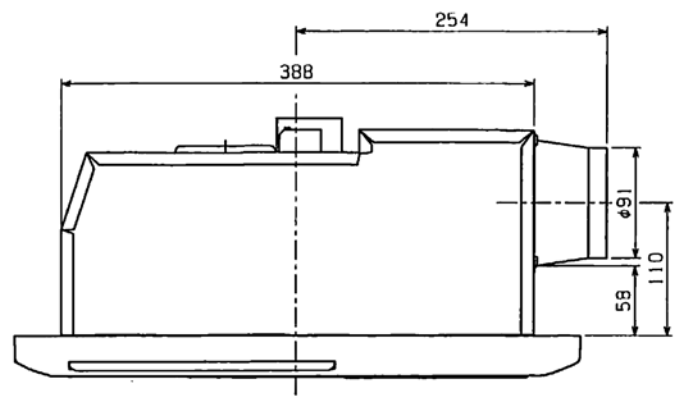


BS-131H P-Q特性曲線  
(スパイラルダクト)

静圧P  
[Pa]



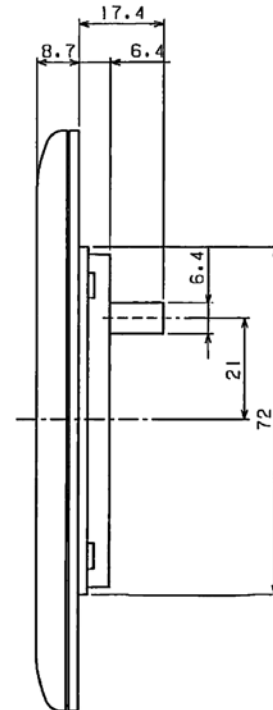
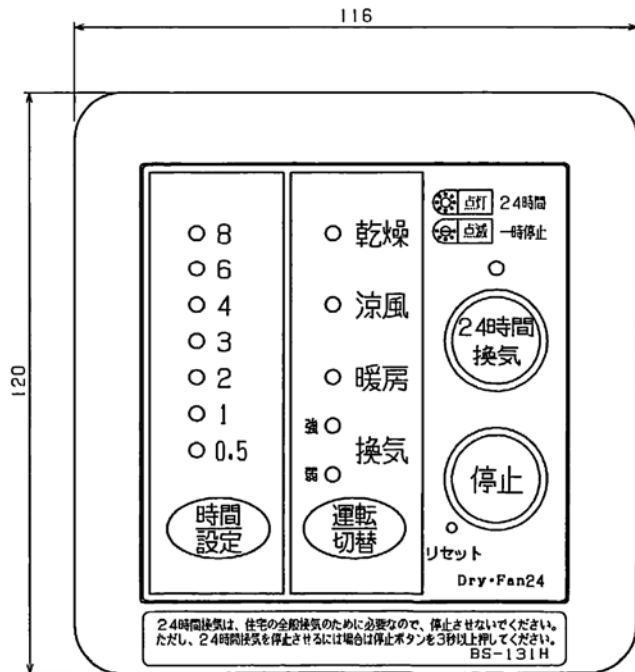
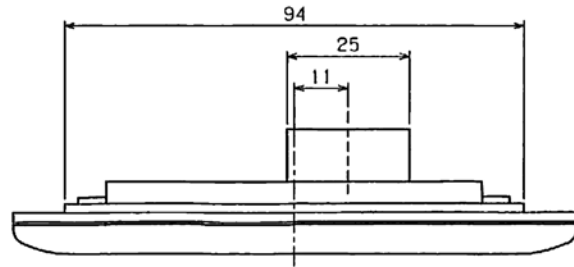
訂番	改訂理由	氏名	年月日



裏面図

一般公差		材	地	承認	検閲	設計	製図
粗	中						
1以下	±0.05	鋼	理				
1をこえ 4以下	±0.08						
4~ 16以下	±0.1	第三角法	部品番号	型式	名称	本体外形図	
16~ 63以下	±0.2	単位: mm		BS-131H			
63~ 250以下	±0.3	マックスシロリ(株)	尺度 nts	検閲	図番	計番	
250をこえるもの	±0.4						

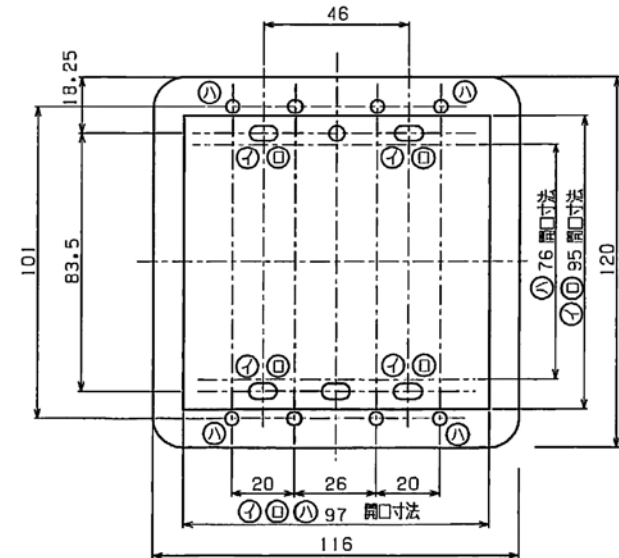
訂番	改訂理由	氏名	年月日
△			
△			
△			



### リモコン取付け寸法図

リモコンは3通りの取付け方法ができます。

- Ⓘ スイッチボックスを使用する場合
- Ⓚ 市販のはさみ金具を使用する場合
- Ⓛ 壁へ直接取付ける場合



一般公差	細級 中級	材	処	承認	検閲	設計	製図
1以下	±0.05 / ±0.08	質	理	部品番号	型式	名称	リモコン外形図
1をこえ 4以下	±0.08 / ±0.1						
4~ 16以下	±0.1 / ±0.2	第三角法		単位: mm	BS-131H		
16~ 63以下	±0.2 / ±0.3	マックスシワ(株)					
63~ 250以下	±0.3 / ±0.5	尺度	nts	製図	図番	訂番	
250をこえるもの	±0.4 / ±0.8						