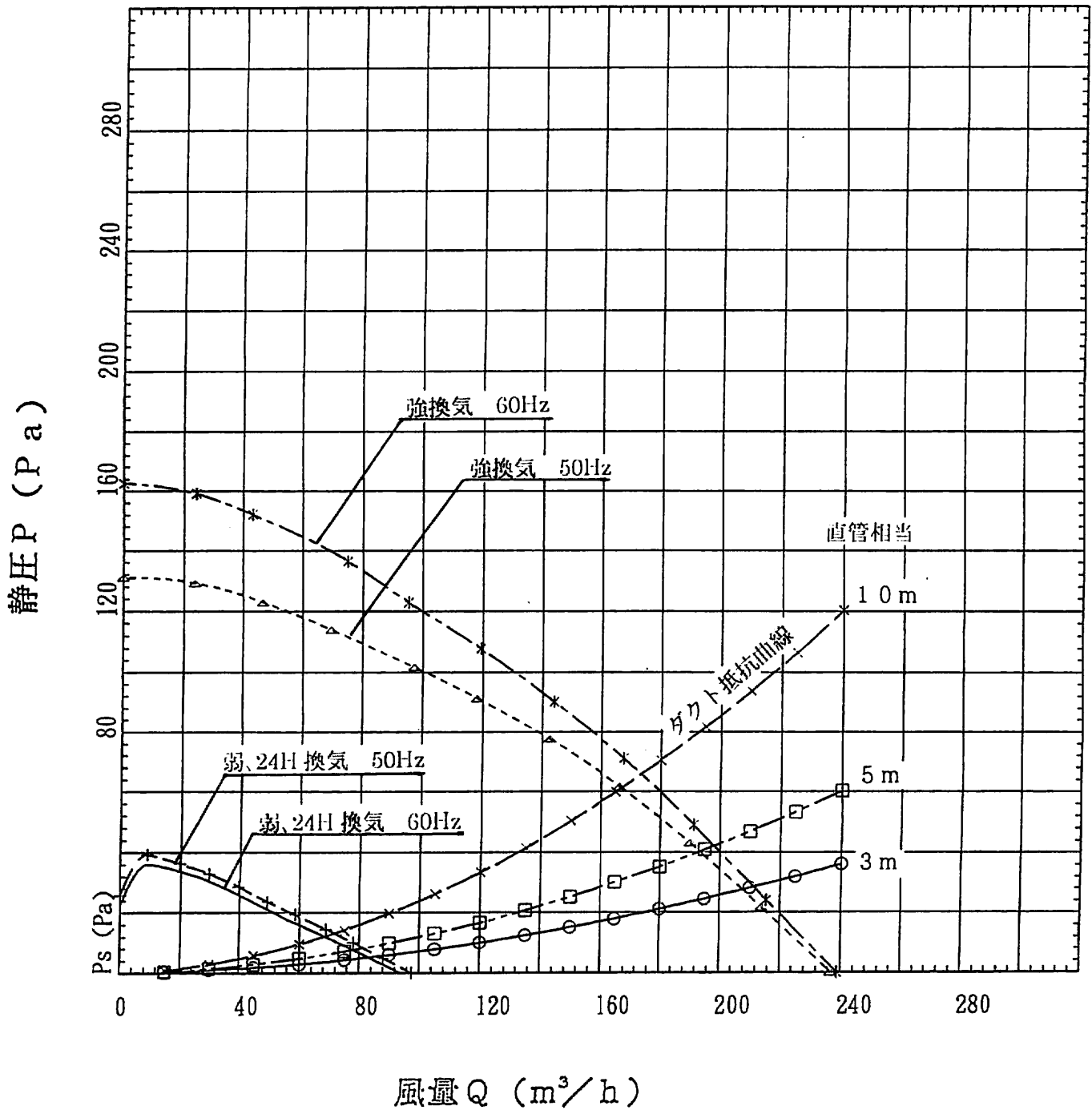




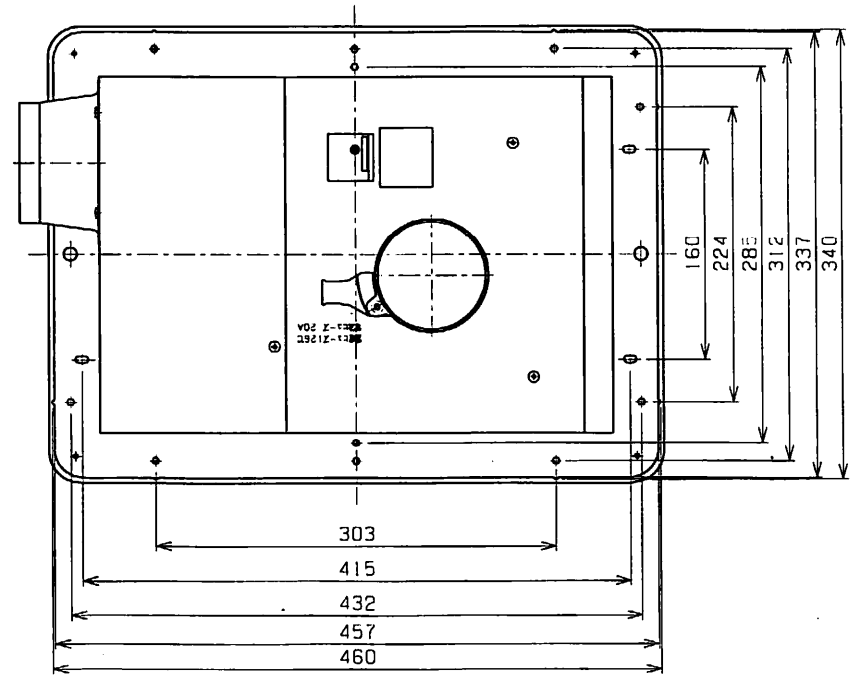
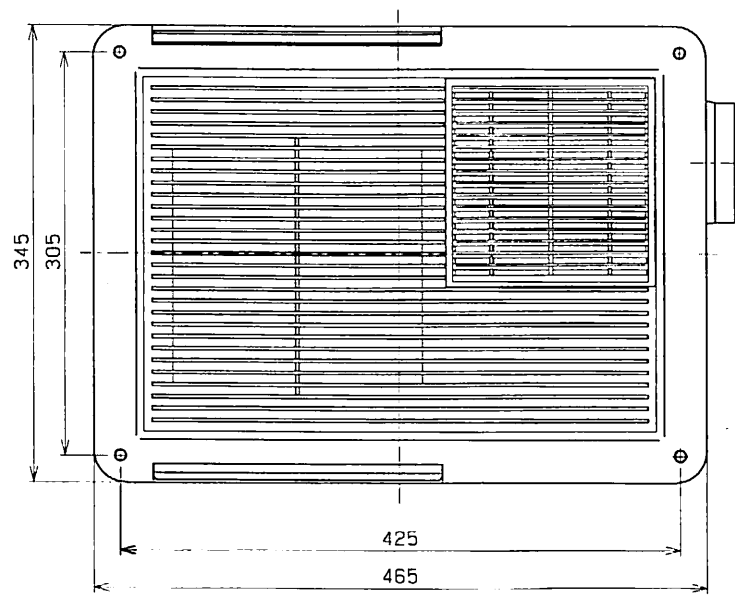
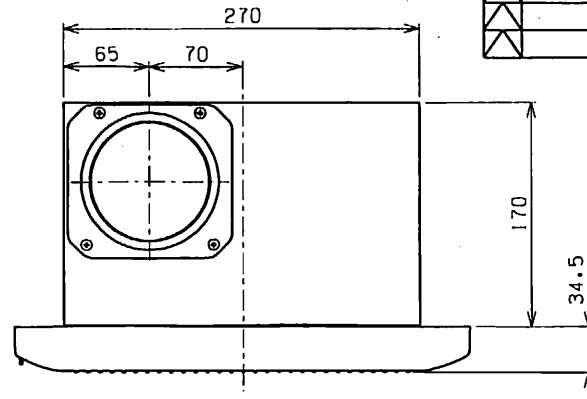
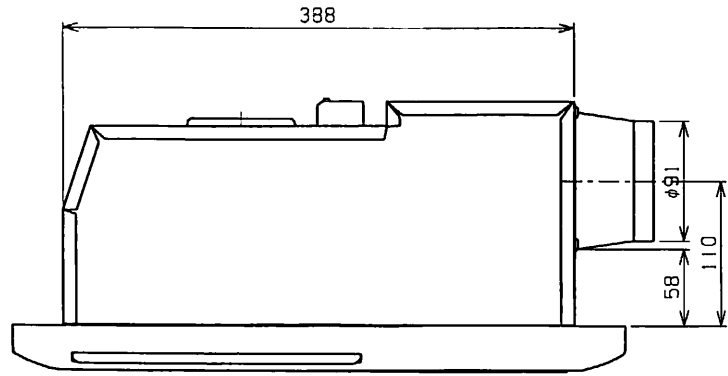
# 〈 ファン性能データ 〉

BS-131DH 換気運転



管理番号	ファイル番号	承認	審査	作成
	01010903,4	井	高	岡
マックスシンワ 株式会社		13.4.17 手	13.4.17 山	13.4.13 崎

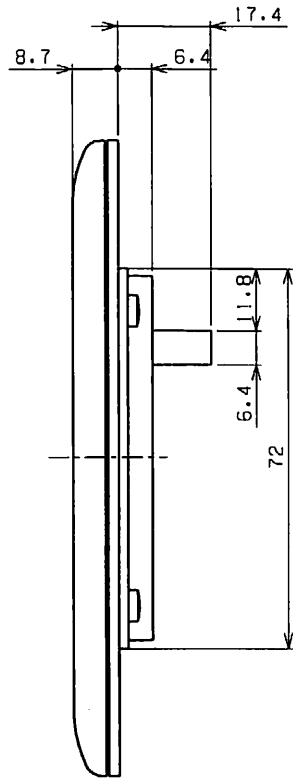
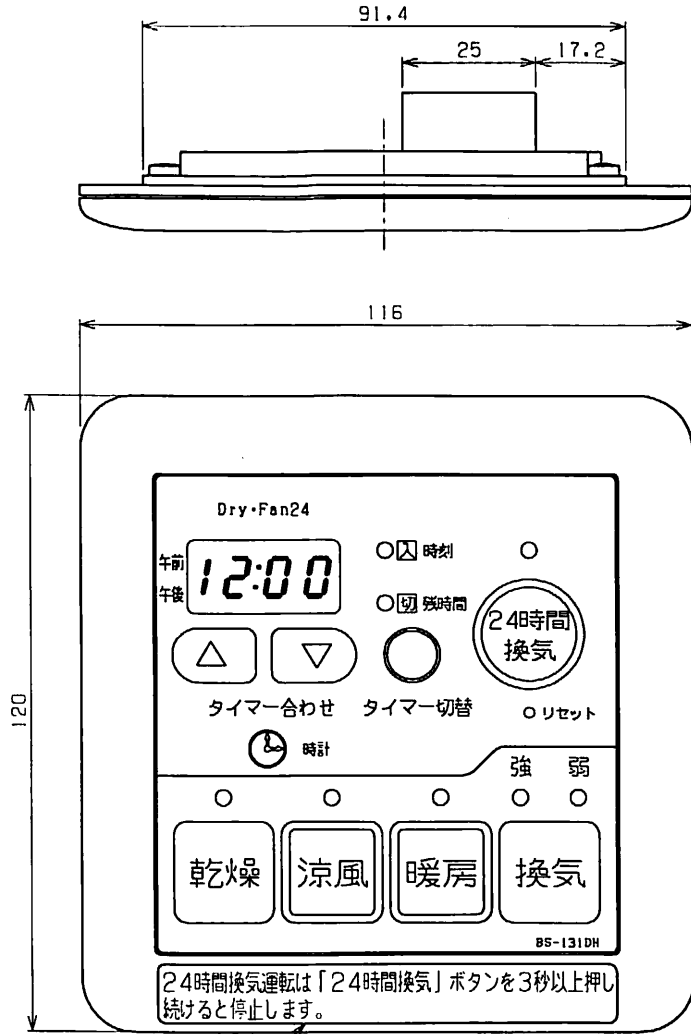
訂番	改訂理由	氏名	年月日
△	社名変更	鈴木浩	13/04/13
△			
△			



(裏面図)

一般公差	細級	級	材	処	承認	検印	設計	製図
	1以下	±0.05	±0.08	第三角法	井	高	鈴木	鈴木
	1をこえ 4以下	±0.08	±0.1	単位: mm	13.4.17	山	13.4.16	13.4.15
	4~ 16以下	±0.1	±0.2	部品番号	手			
	16~ 63以下	±0.2	±0.3	型式	BS-131DH	名称	浴室換気乾燥機	外形図
	63~ 250以下	±0.3	±0.5	尺度	1/4	図番	SYF-18-3014	訂番
	250をこえるもの	±0.4	±0.8	マックスシワ紙				△

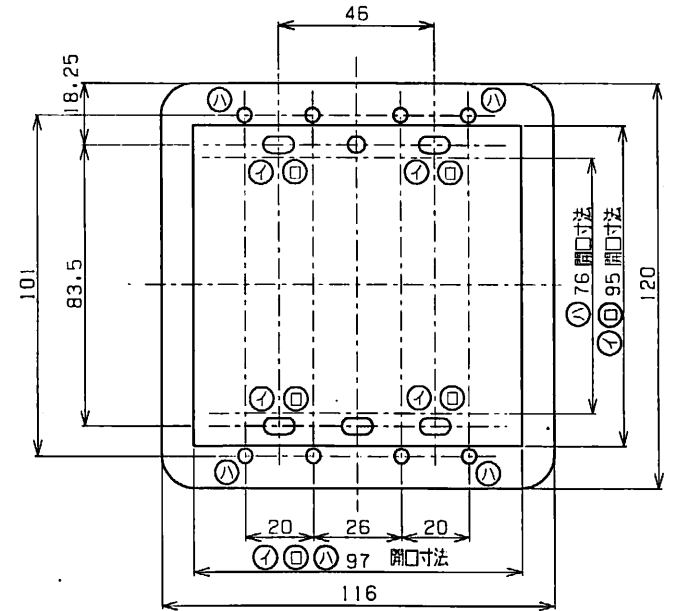
訂番	改訂理由	氏名	年月日
△	社名変更	鈴木浩	13/04/13
△			
△			



### リモコン取付け寸法図

リモコンは3通りの取付け方法ができます。

- ① スイッチボックスを使用する場合
- ② 市販のはさみ金具を使用する場合
- ③ 壁へ直接取付ける場合



コントローラ注意シール

24時間換気運転は「24時間換気」ボタンを3秒以上押し続けると停止します。

一般公差	細級	中級	級	材	処	承認	検閲	設計	製図
	1以下	±0.05	±0.08			井			鈴木
	1をこえ 4以下	±0.08	±0.1			13.4.17			13.4.16
	4~ 16以下	±0.1	±0.2	平三角法	部品番号	手			
	16~ 63以下	±0.2	±0.3	単位：mm					
	63~ 250以下	±0.3	±0.5						
	250をこえるもの	±0.4	±0.8	マックスシンク	尺度				
					1/1				
						型式	名称		
						BS-131DH	リモコン 外形図		
							図番		訂番
							SYF-18-3003		△