

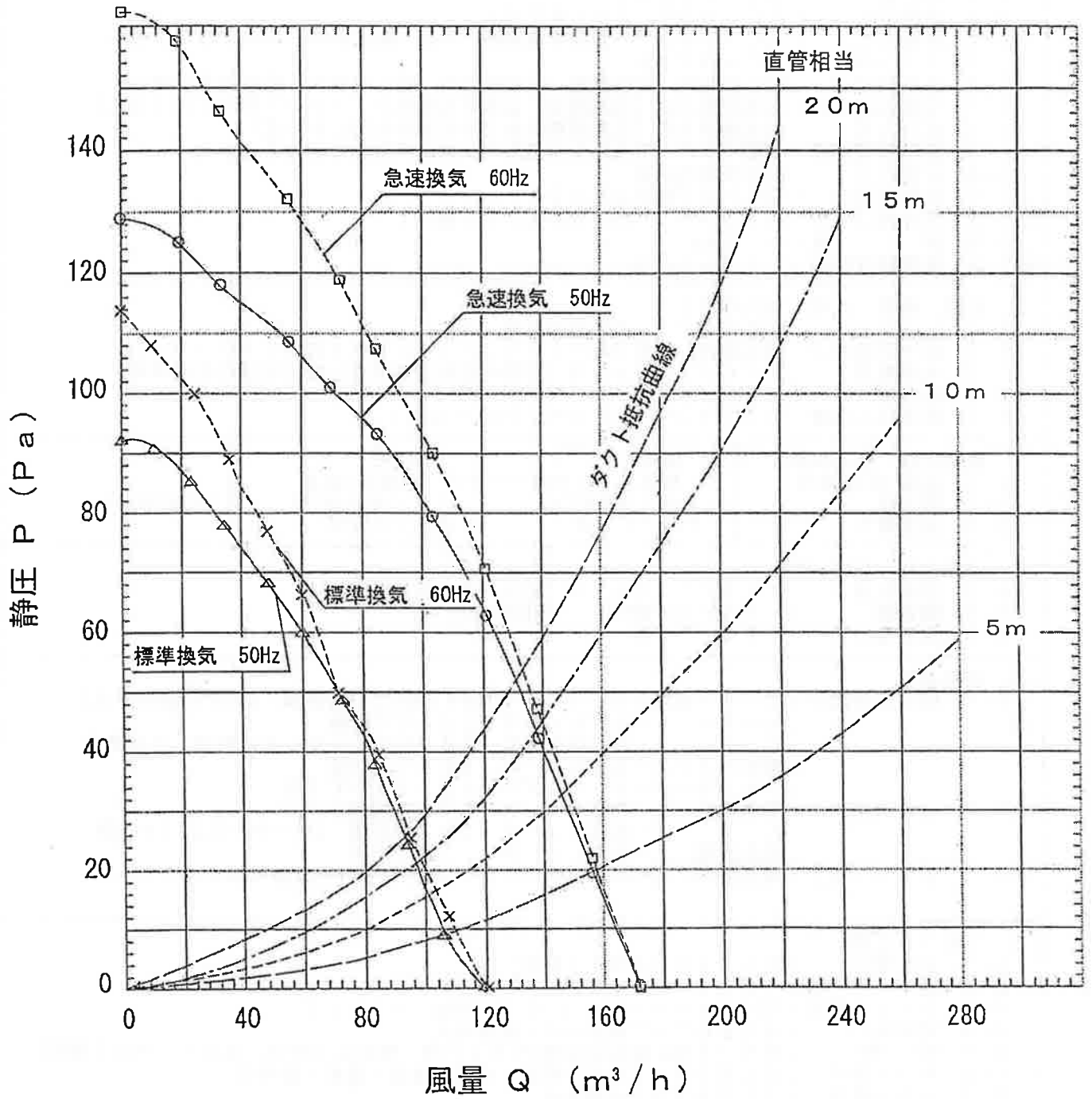
BS-120N3仕様書

マックスシンワ(株)

<p>1. 一般仕様</p> <p>1-1 適用範囲 : この仕様書は貴社に納入する浴室換気乾燥暖房機について適用します。</p> <p>1-2 形式名 : BS-120N3</p> <p>1-3 定格電圧 : AC100V 50/60Hz</p> <p>1-4 送風方式 : ACコンデンサー型誘導電動機 1基 防水型ボールベアリング使用</p> <p>1-5 ファン形式 : シロココファン</p> <p>1-6 運転機能 : ①衣類乾燥 ②涼風扇 ③温風暖房 ④浴室換気 ⑤浴室急速換気</p> <p>1-7 衣類乾燥方式 : 温風乾燥方式 (温風循環と適量常時換気を1ファンで同時に行う方式)</p> <p>1-8 暖房方式 : 温風暖房方式 (温風循環のみで排気側を全閉した方式)</p> <p>1-9 換気循環切替 : 電動ダンパーで風路を排気方向又は浴室方向に切替える方式</p> <p>1-10 設置形式 : 浴室天井埋込型</p> <p>1-11 排気接続口 : 適合パイプ呼び径φ100</p> <p>△ 1-12 天井開口寸法 : 285×410mm 天井高175mm以上</p> <p>1-13 質量 : 6.3kg</p> <p>△ 1-14 使用温度範囲 : -10~40℃</p>							
<p>2. 乾燥、暖房、仕様 (50/60Hz)</p> <p>2-1 ヒーター : PTCセラミック定温発熱体…3本</p> <p>2-2 最大消費電力 : 温風乾燥、暖房運転…1350/1400W (含コントローラー)</p> <p>2-3 乾燥風量 : 170/170m³/H (浴室内温風循環風量と換気風量の合計風量)</p> <p>2-4 騒音値 : 45/45dB(A) (JISC9603)</p> <p>2-5 吹き出し温度 : 85℃+0℃~-15℃ (70℃~85℃)</p>							
<p>3. 換気仕様 (50/60Hz)</p> <p>3-1 風量-静圧特性 :</p> <p>3-2 騒音値 :</p> <p>3-3 消費電力 :</p>		<p>換気 別紙ファン性能データ(P-Q曲線)に依る 35/35dB(A) 20/20W</p>		<p>急換気 45/45dB(A) 25/25W (JISC9603)</p>			
<p>4. 涼風仕様 (50/60Hz)</p> <p>4-1 涼風風量 : 170/170m³/H (浴室内循環風量)</p> <p>4-2 騒音値 : 45/45dB(A) (JISC9603)</p> <p>4-3 消費電力 : 25/25W</p>							
<p>5. 安全装置</p> <p>△ 5-1 温度過昇防止 : ヒーター温度…サーミスタ 50℃OFF (40℃で自動復帰) 60℃OFF (強制停止)</p> <p>: ヒーター…温度ヒューズ 126℃で断線</p> <p>: ヒーター…自己制御温度 240℃でキュリー一点に到達・自動復帰</p> <p>: 電装ボックス…温度ヒューズ 126℃で断線</p> <p>: ファンモータ…サーマルプロテクタ 120℃ OFF</p> <p>5-2 過電流防止 : 電源回路…電流ヒューズ 20Aで断線</p> <p>: ヒーター…電流ヒューズ 10Aで断線 (ヒーターに各1ヶ内蔵)</p> <p>: 電気回路…電流ヒューズ 1Aで断線</p> <p>5-3 雷サージ防止 : 電源回路…バリスタ 2ヶ(電源端子台と電源基板に各1ヶ)</p>							
<p>6. リモコン仕様</p> <p>6-1 定格電圧 : DC12V (本体より供給)</p> <p>6-2 回路 : 4ビットマイクロコンピューター</p> <p>6-3 タイマー設定 : 切りタイマー…0.5・1・2・3 時間 4ステップ</p> <p>6-4 時間表示 : 4LEDランプ表示…バー表示方式</p> <p>6-5 タイマーメモリー : 各モード別に個別に記憶(リセット時:暖房は1時間、他のモードは3時間)</p> <p>6-6 モード表示 : 5LEDランプ表示…乾燥・涼風・暖房・換気・急換気</p> <p>6-7 エラー表示 : 5LEDランプ点滅表示</p> <p>6-8 入力操作キー : 3キー…運転切替・時間設定・停止 (モード記憶方式)</p> <p>6-9 操作コード : 6.0m 9心PVCケーブル</p> <p>6-10 外形寸法 : 縦120×横116×厚8.7mm (取付露出部寸法)</p> <p>△ 6-11 質量 : 100g</p>							
	訂番	年月日	氏名	仕様書番号	発行日		
変更履歴	1	H13.4.9	社名変更	SPY12014	H12.10.06		
	2	H14.1.22	1-12,1-14,5-1,6-11変更				

〈 ファン性能データ 〉

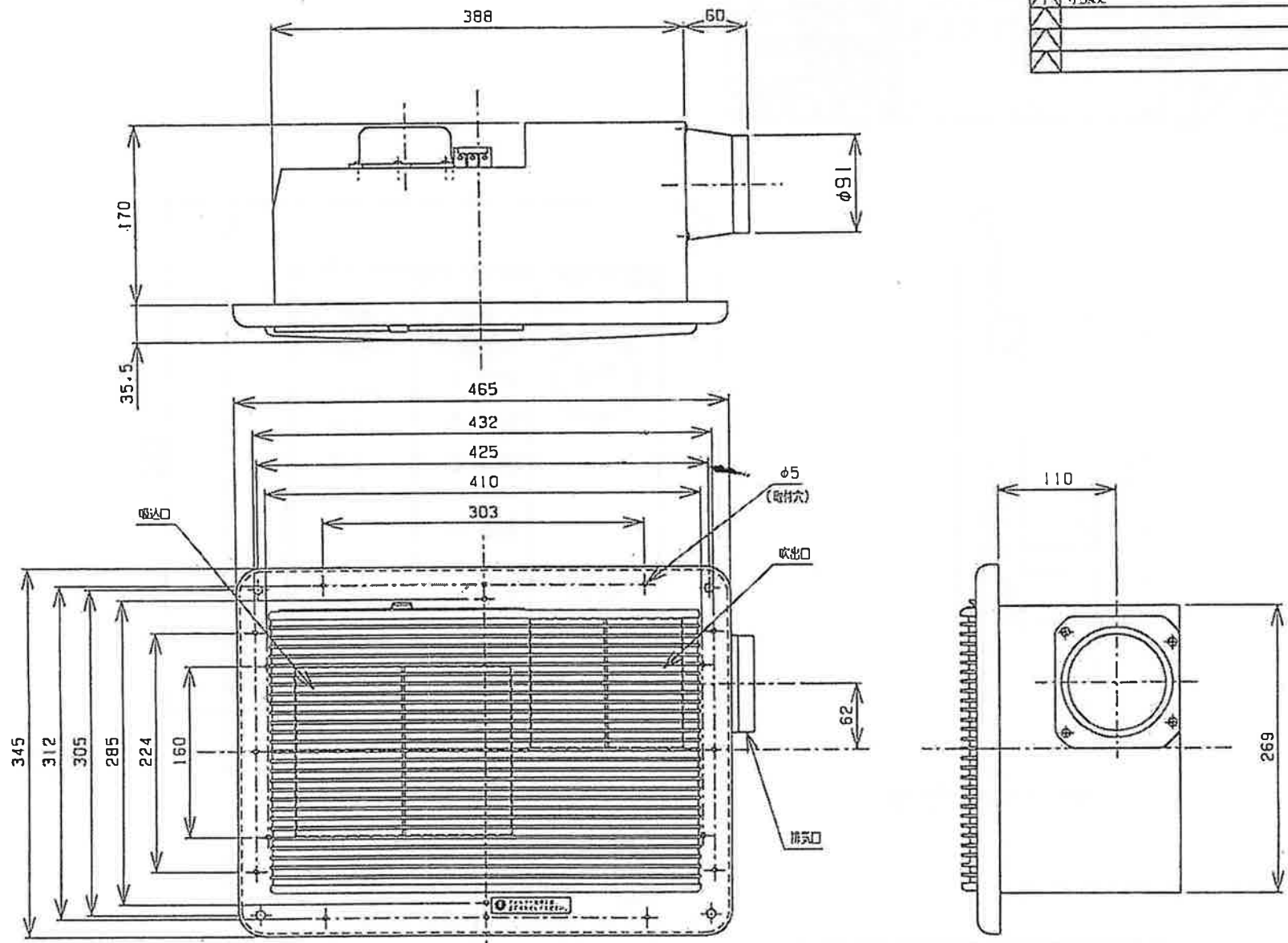
BS-120N3 換気運転



管理番号	ファイル番号			
PQY12002	98031801,2,3,4			
マックスシンワ株式会社				

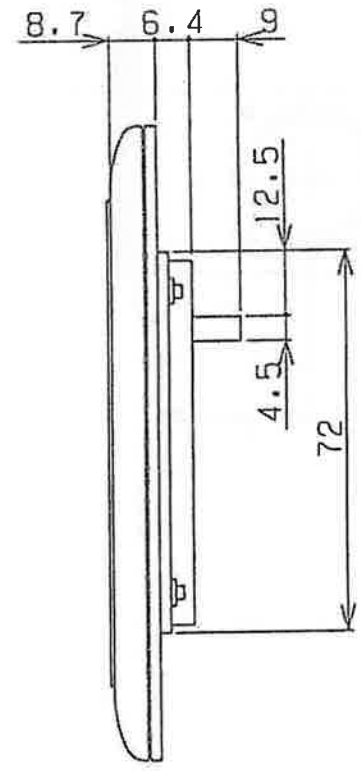
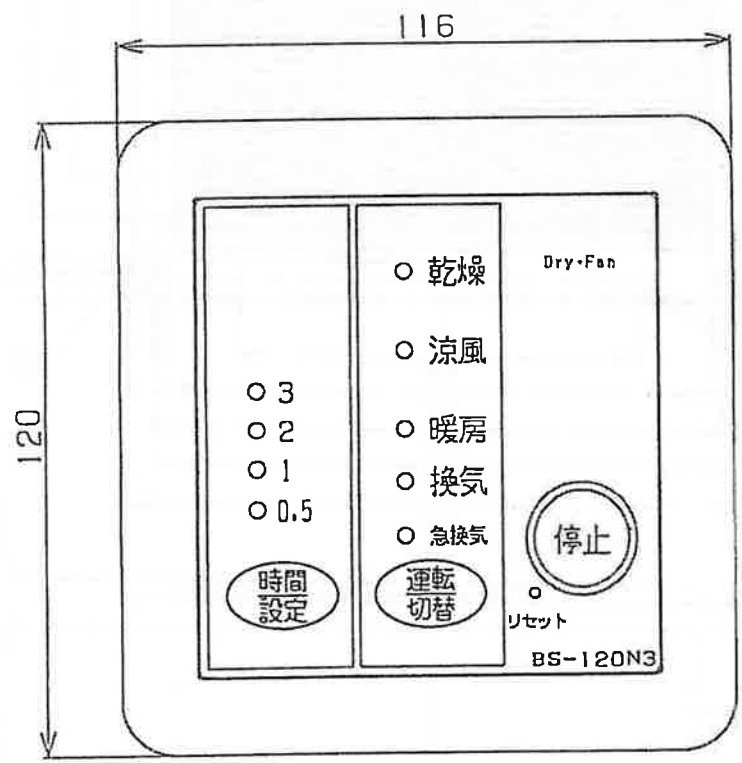
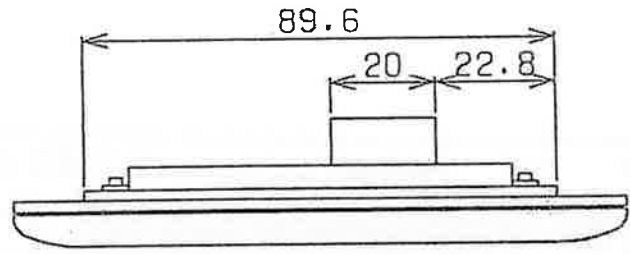
訂番	改訂理由	氏名	年月日
1	社名変更		H13/04/09
2	誤記訂正		H14/09/12

訂書	改訂履歴	年月日
△	初版	13/04/09
△		
△		



一般公差	特級	特級	第三角法	単位 mm			
1以下	±0.05	±0.08	マックスシワ紙	材	鋼	型式 BS-12DN3	名称 浴室換気乾燥機 外形図
1以上 4以下	±0.08	±0.1					
4~ 16以下	±0.1	±0.2					
16~ 53以下	±0.2	±0.3					
53~ 250以下	±0.3	±0.5					
250以上	±0.4	±0.8	材	鋼	型式	名称	
			マックスシワ紙	材	鋼	型式 BS-12DN3	名称 浴室換気乾燥機 外形図
			マックスシワ紙	材	鋼	型式 SYF-12-3076	名称 浴室換気乾燥機 外形図

日付	改訂理由	氏名	年月日
△	初版発行		11/04/09
△			
△			



一般公差	種類	材	処				
	種類	中	理				
1以下	±0.05	±0.08					
1をこえ 4以下	±0.08	±0.1					
4~ 16以下	±0.1	±0.2	画 三 角 法	部品番号	型式	名称	
16~ 63以下	±0.2	±0.3	単位: mm	XXX-XXXX	BS-120N3	リモコン外形図	
63~ 250以下	±0.3	±0.5	マックスシワ0.0	尺	寸	図	
250をこえその他	±0.4	±0.8			XXX-XX-XXXX	図番 SYF-12-3074	日付