

BS-120 仕様書

マックスシンワ(株)

1. 一般仕様
- 1-1 適用範囲: この仕様書は貴社に納入する浴室換気乾燥暖房機について適用します。
 - 1-2 形式名: BS-120
 - 1-3 定格電圧: AC100V 50/60Hz
 - 1-4 送風方式: ACコンデンサ一型誘導電動機 1基 防水型ボールベアリング使用
 - 1-5 ファン形式: シロココファン
 - 1-6 運転機能: ①衣類乾燥 ②涼風扇 ③温風暖房 ④浴室換気 ⑤浴室急速換気
 - 1-7 衣類乾燥方式: 温風乾燥方式 (温風循環と適量常時換気を1ファンで同時に行う方式)
 - 1-8 暖房方式: 温風暖房方式 (温風循環のみで排気側を全閉した方式)
 - 1-9 換気循環切替: 電動ダンパーで風路を排気方向又は浴室方向に切替える方式
 - 1-10 設置形式: 浴室天井埋込型
 - 1-11 排気接続口: 適合パイプ呼び径φ100
 - 1-12 天井開口寸法: 275×400mm 天井高175mm以上
 - 1-13 質量: 6.3kg
 - 1-14 使用温度範囲: -16~40℃

2. 乾燥、暖房、仕様 (50/60Hz)
- 2-1 ヒーター: PTCセラミック定温発熱体…3本
 - 2-2 最大消費電力: 温風乾燥、暖房運転…1350/1400W (含コントローラー)
 - 2-3 乾燥風量: 170/170m³/H (浴室内温風循環風量と換気風量の合計風量)
 - 2-4 騒音値: 45/45dB(A) (JISC9603)
 - 2-5 吹き出し温度: 85+0 -15℃ (70℃~85℃)

3. 換気仕様 (50/60Hz)	換 気	急 換 気	
3-1 風量-静圧特性:	別紙ファン性能データ(P-Q曲線)に依る		
3-2 騒音値:	35/35dB(A)	45/45dB(A)	(JISC9603)
3-3 消費電力:	20/20W	25/25W	

4. 涼風仕様 (50/60Hz)
- 4-1 涼風風量: 170/170m³/H (浴室内循環風量)
 - 4-2 騒音値: 45/45dB(A) (JISC9603)
 - 4-3 消費電力: 25/25W

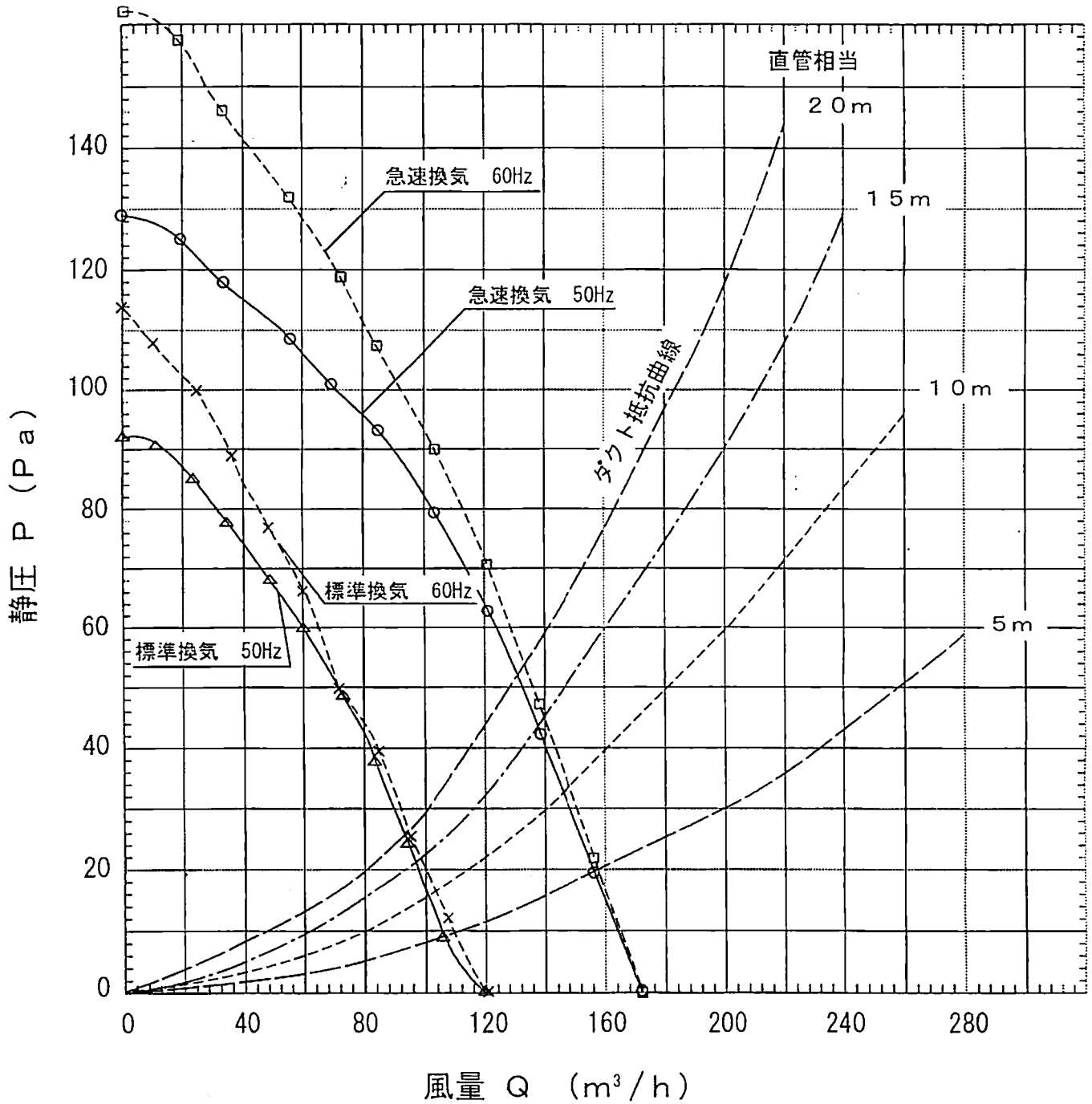
5. 安全装置
- 5-1 温度過昇防止: ヒーター温度…サーミスタ 55℃OFF (40℃で自動復帰) 60℃OFF(強制停止)
 - : ヒーター…温度ヒューズ 126℃ OFF
 - : ヒーター…自己制御温度 240℃ (キュリー点)
 - : 電装ボックス…温度ヒューズ 126℃ OFF
 - : ファンモータ…サーマルプロテクター 120℃ OFF
 - 5-2 過電流防止: 電源回路…電流ヒューズ 20A OFF
 - : ヒーター…電流ヒューズ 10A OFF (ヒーターに各1ヶ内蔵)
 - : 電気回路…電流ヒューズ 1A OFF
 - 5-3 雷サージ防止: 電源回路…バリスター 2ヶ(電源端子台と電源基板に各1ヶ)

6. リモコン仕様
- 6-1 定格電圧: DC12V (本体より供給)
 - 6-2 回路: 4ビットマイクロコンピューター
 - 6-3 タイマー設定: 切りタイマー…0.5・1・2・3・4・6・8時間 7ステップ
 - 6-4 時間表示: 7LEDランプ表示…バー表示方式
 - 6-5 タイマーメモリー: 各モード別に個別に記憶(リセット時: 暖房は1時間、他のモードは3時間)
 - 6-6 モード表示: 5LEDランプ表示…乾燥・涼風・暖房・換気・急換気
 - 6-7 エラー表示: 5LEDランプ点滅表示
 - 6-8 入力操作キー: 3キー…運転切替・時間設定・停止 (モード記憶方式)
 - 6-9 操作コード: 4.5m 9芯PVCケーブル
 - 6-10 外形寸法: 縦120×横116×厚8.7mm (取付露出部寸法)
 - 6-11 質量: 130g

	訂番	年 月 日	氏名	仕様書番号	発行日	承認	審査	作成
変更履歴	1	H13.4.9社名変更	井手	SPY12001	H10.4.14	井 134.09 手	井 134.09	井 134.09 浩

〈 ファン性能データ 〉

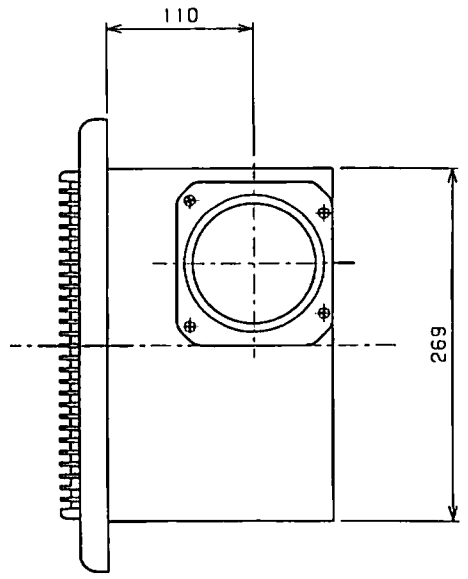
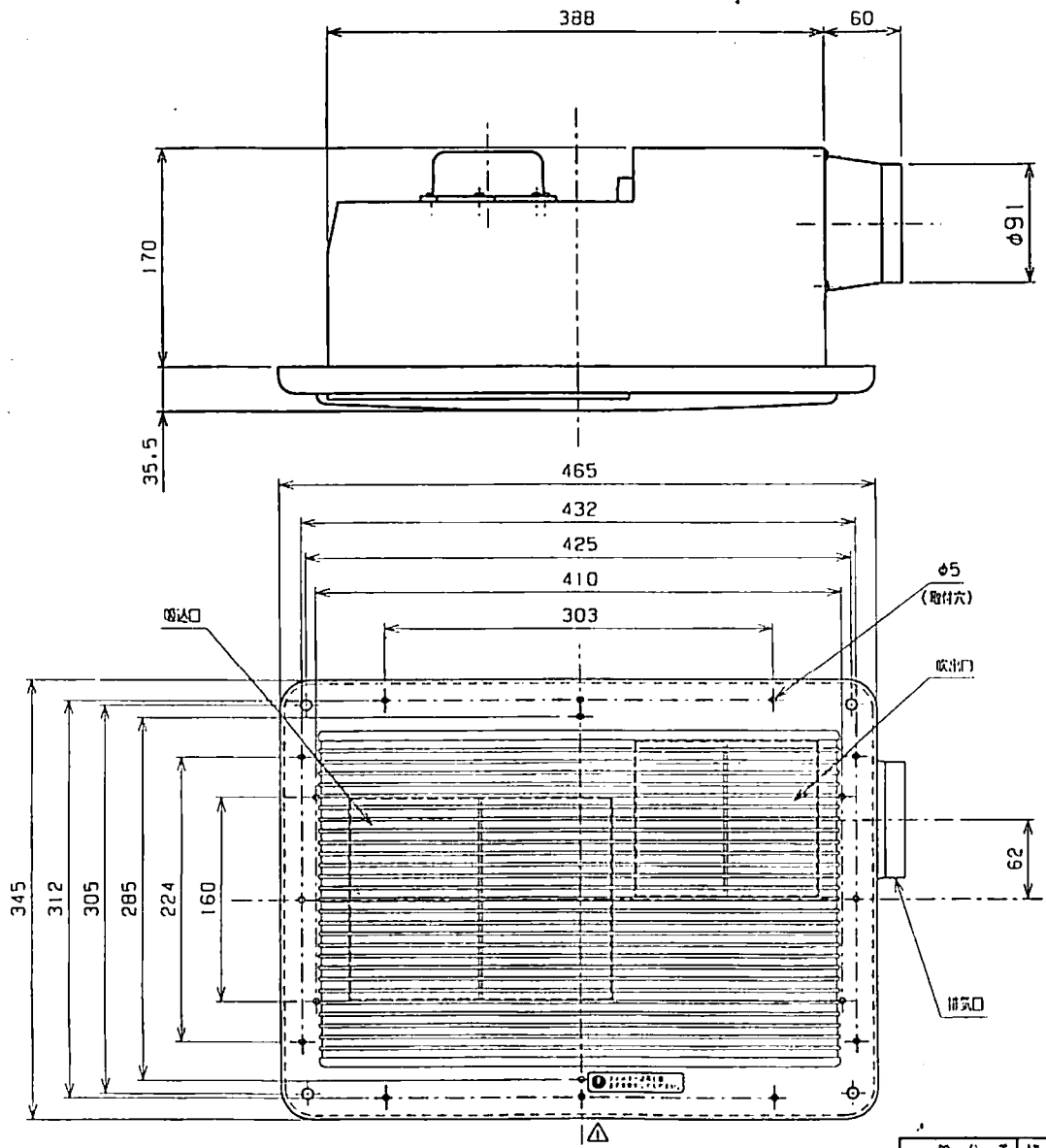
BS-120 換気運転



管理番号	ファイル番号	承認	審査	作成
PQY12002	98031801.2,3,4	井 14.9.12 手	馬 14.9.12 馬	鈴木 14.9.12 浩
マックスシンワ株式会社				

訂番	改訂理由	氏名	年月日
1	社名変更	鈴木(浩)	H13/04/09
2	誤記訂正	鈴木(浩)	H14/09/12

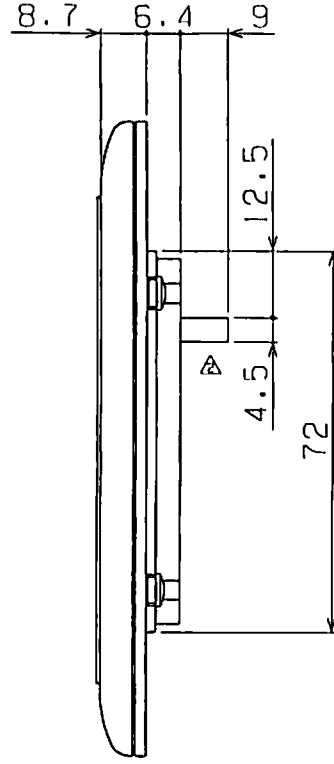
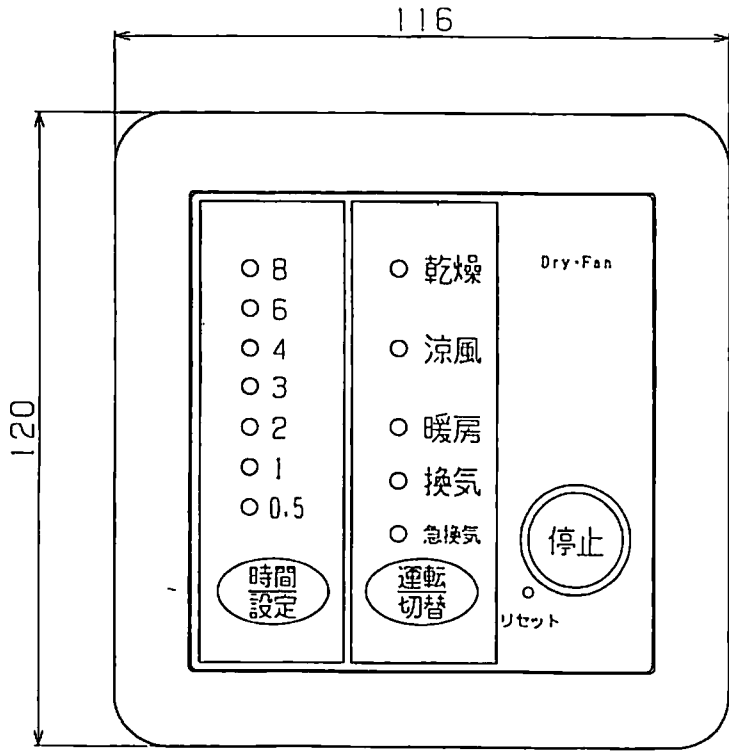
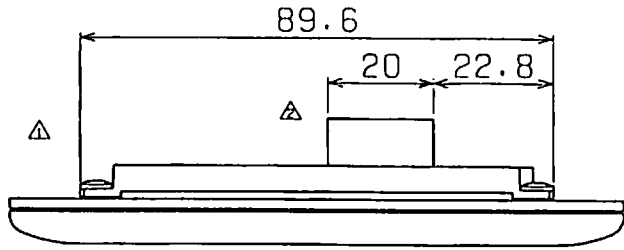
項目	改訂理由	氏名	年月日
①	フィルター設置位置の修正	泉沢	12/01/01
②	名称変更	鈴木浩	13/04/09
③			
④			



2

一般公差	特級	級	中級	級	材料	如	承認	検査	設計	製図
1以下	±0.05	±0.08	±0.1	±0.15	単位: mm	製品番号	形式	名称	浴室換気乾燥機 外形図	
1以上 4以下	±0.08	±0.1	±0.15	±0.2	単位: mm	XXX-XXXX	BS-120			
4~ 16以下	±0.1	±0.2	±0.3	±0.4	単位: mm	XXX-XXXX	型式	浴室換気乾燥機 外形図		
16~ 63以下	±0.2	±0.3	±0.5	±0.7	単位: mm	XXX-XXXX	型式	浴室換気乾燥機 外形図		
63~ 250以下	±0.3	±0.5	±0.8	±1.2	単位: mm	XXX-XXXX	型式	浴室換気乾燥機 外形図		
250以上	±0.4	±0.8	±1.2	±1.8	単位: mm	XXX-XXXX	型式	浴室換気乾燥機 外形図		

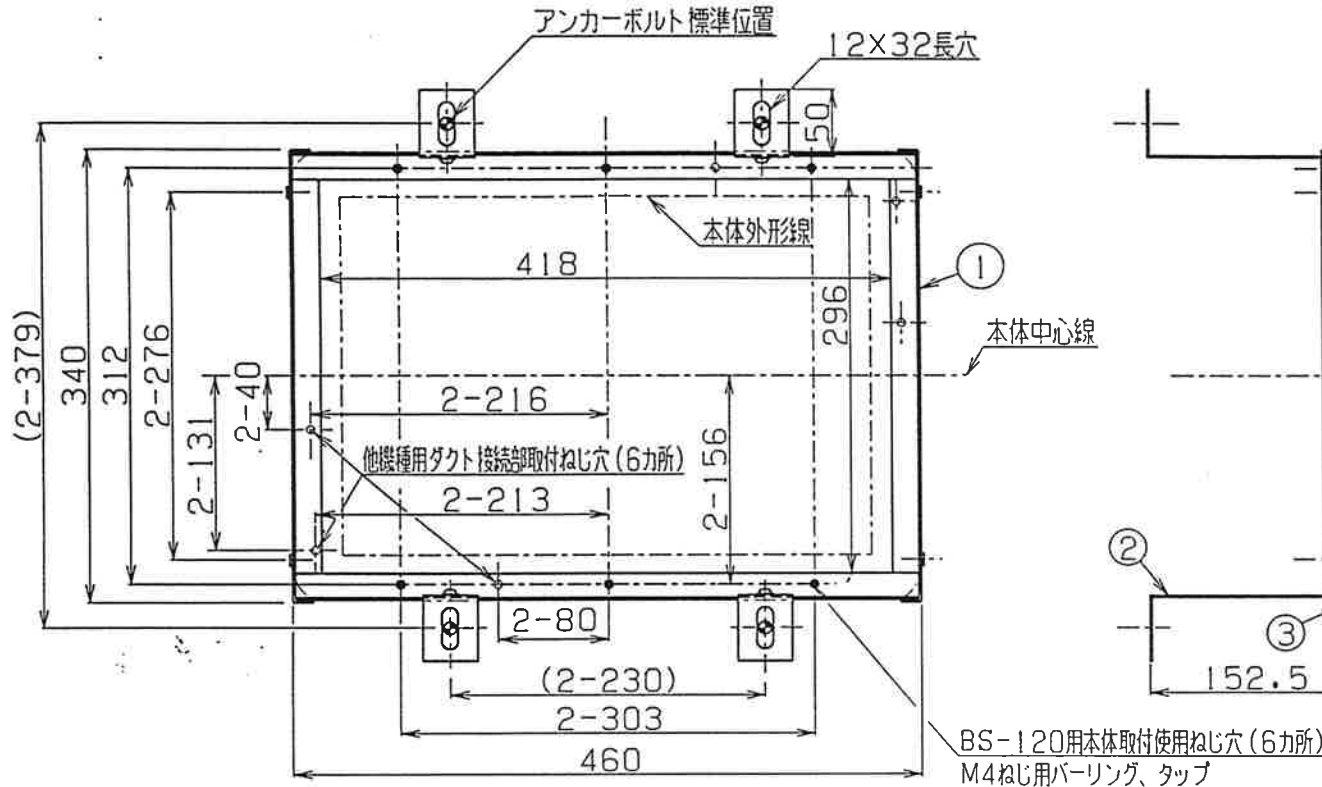
訂書	改訂理由	変更年月日
1	上面図追加	森田 10/12/24
2	コネクタ変更	泉澤 12/01/06
3	川名変更	鈴木 13/04/03



3

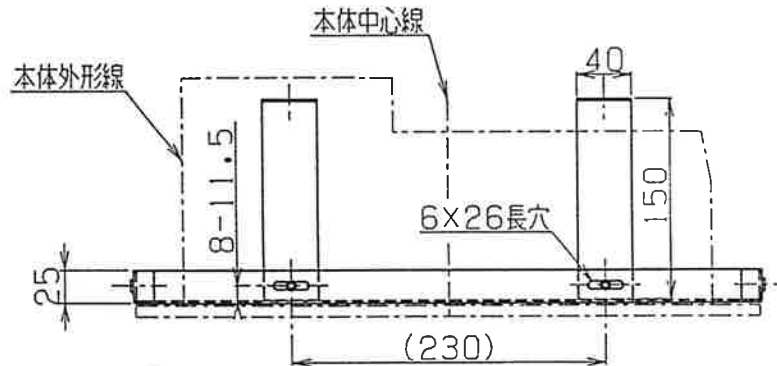
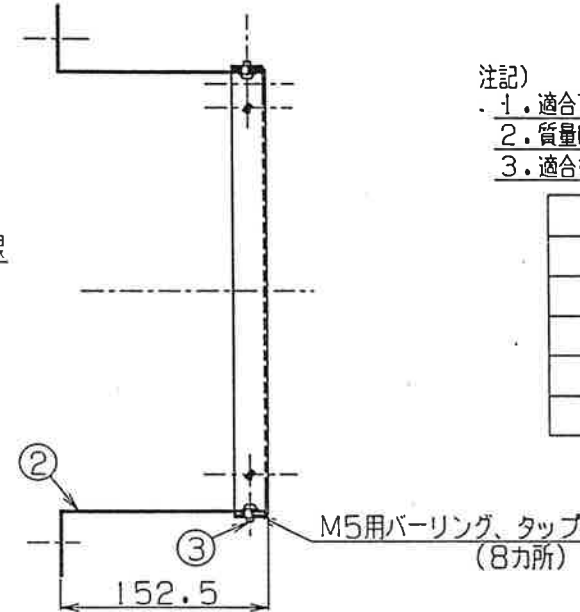
一般公差		組		第三角法		単位 mm		承認	検印	設計	製図
	超級	中級	高級	円	角	円	角	井	山	山	山
1以下	±0.05	±0.08						134.09	134.09	134.09	134.09
1をこえ 4以下	±0.08	±0.1						手			
4~ 16以下	±0.1	±0.2									
16~ 63以下	±0.2	±0.3									
63~ 250以下	±0.3	±0.5									
250をこえるもの	±0.4	±0.8									
ワックスシワ紙								尺規	検印	型式 8S-120	
								名刺		リモコン外形図	
								図番		SYF-12-3008	

訂番	改訂理由	変更年月日
△		
△		
△		



- 注記)
1. 適合アンカーボルト径: $\phi 10$
 2. 質量は: 約 1.45 kg
 3. 適合機種は以下のものとなります

適合機種
BS-120
BS-120N
BS-300



部品表

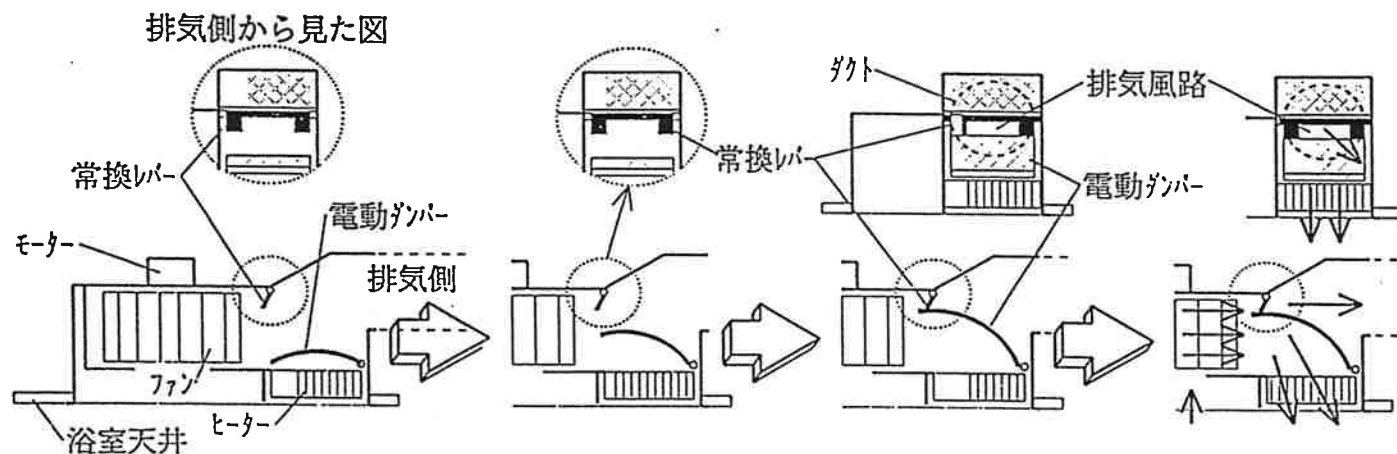
記号	名称	数量	材質	図番	備考
①	天吊り枠	1	SGCC t2	SYF-9-2018	
②	天吊り金具	4	SGCC t1.6	SYF-2-4083	
③	M5×8セムス小ねじ	4	SS ユニクロ	—	
④	付属品Bセット	1		—	防振ゴム、平ワッシャー、スプリングワッシャー、取付ネジ

一般公差	細級	中級	第三角法	単位 mm	承認	検閲	設計	製図	
1以下	±0.05	±0.08	材 部 品 表 に よ る	処 理	吉 澤 科 技	高 山	泉 澤	泉 澤	
1をこえ 4以下	±0.08	±0.1							
4~ 16以下	±0.1	±0.2							
16~ 63以下	±0.2	±0.3							
63~ 250以下	±0.3	±0.5							
250をこえるもの	±0.4	±0.8	(株) 神和製作所	尺度	製図	型式 注記3参照	名称 天吊り枠BDO-2941B仕様図	製図 泉澤	
					図番		SYF-12-3045		訂番

BDO-2941B

BS-120の動作原理 (ファンの動作時期と常換レバー・電動ダンパーの動き)

■乾燥動作開始時



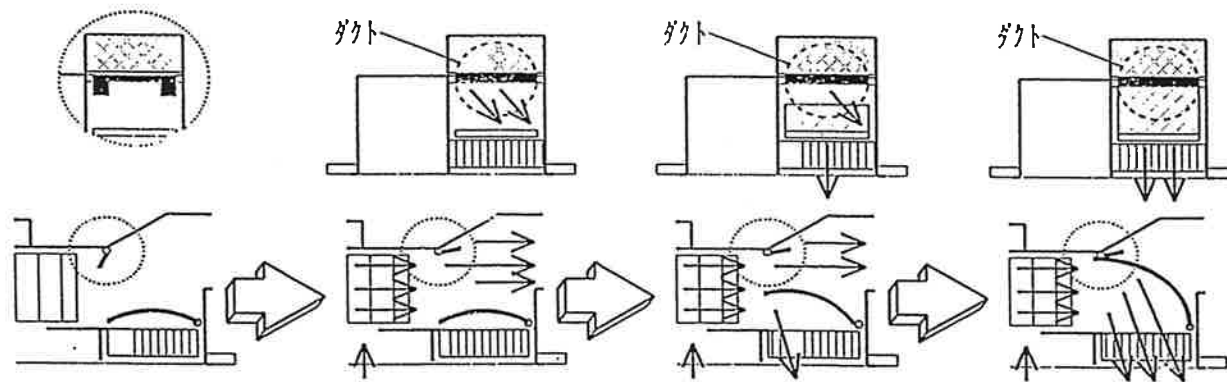
常換レバーは、バネと自重で垂直方向に下がっている
常換レバーは、風圧で水平方向に動作します

ファンを動作させずに電動ダンパーを、上へ移動させる

電動ダンパーは、常換レバーに当たり排気風路ができる方向に固定される

ファンを動作させると風は、浴室循環と常換レバーの隙間の風路からの排気に分割される

■暖房動作開始時、



電動ダンパーを動作させずにファンを動作させて、常換レバーを風圧で水平にする

電動ダンパーを、上へ移動させる

電動ダンパーで常換レバーを排気風路が無い方向に固定する風は浴室循環となる