

BS-113HA 製品仕様書

仕様書番号

SPY35004

初版作成日

H20. 11. 20

1. 一般仕様

- 1-1 適用範囲: この仕様書は貴社に納入する浴室暖房換気乾燥機について適用します。
- 1-2 形式名: BS-113HA
- 1-3 定格電圧: AC100V (50/60Hz)
- 1-4 送風方式: DCブラシレスモーター 1個 ACインダクションモーター 1個
防水型ボールベアリング使用
- 1-5 ファン形式: シロココファン 浴室循環用1個 換気用1個
- 1-6 運転機能: ①乾燥 ②涼風 ③温風暖房 ④換気 ⑤24時間換気 ⑥入浴換気
- 1-7 乾燥方式: 温風循環しつつ少量換気する
- 暖房方式: 浴室吸込口を電動ダンパーで塞ぎ温風を循環する
- 涼風方式: 風を循環しつつ少量換気する
- 換気方式: 浴室吸込口を電動ダンパーで開口し、他の副吸込には風圧で開くシャッターを設置
- 1-8 設置方式: 浴室天井埋込型
- 1-9 排気接続口: 適合ダクト呼び径φ100mm
- 1-10 開口寸法: 285mm×410mm 高さ175mm以上
- 1-11 質量: 8.5kg (ダクト接続部・フロントパネルを含む)
- 1-12 使用温度範囲: -10℃~+40℃

2. 乾燥・暖房運転仕様 (50/60Hz)

- 2-1 ヒーター: PTCセラミック定温発熱体...2個
- 2-2 最大消費電力: 乾燥運転、暖房運転: 1210/1260W (電安法)
- 2-3 風量: 循環: 130/140m³/h 換気: 60/60m³/h (乾燥時のみ)
- 2-4 騒音値: 暖房: 43/45dB 乾燥: 45/47dB (JISC9603)
- 2-5 温風吹出温度: 70℃~85℃

3. 換気仕様 (50/60Hz)

- 3-1 風量: 別紙静圧-風量特性曲線および風量表に記載 (JISA1431)
- 3-2 消費電力: 別紙風量表に記載 (電安法)
- 3-3 騒音値: 45/45dB (140m³/h) (JISC9603)

4. 涼風仕様 (50/60Hz)

- 4-1 風量: 循環: 130/140m³/h 換気: 60/60m³/h (JISA1431)
- 4-2 消費電力: 別紙風量表に記載 (電安法)
- 4-3 騒音値: 45/47dB (JISC9603)

5. 24時間換気仕様 (50/60Hz)




- 5-1 風量: 換気: 50, 75, 100m³/h (JISA1431)
- 5-2 消費電力: 別紙風量表に記載 (電安法)
- 5-3 騒音値: 38/38dB 100m³/h 24時間換気運転時最大 (JISC9603)

6. 安全装置

- 6-1 温度過昇防止: ヒーター.....温度ヒューズ 119℃で断線
ヒーター.....自己制御温度 240℃ (キュリー点)
ヒーター温度制御.....サーマルプロテクタ 110℃ OFF (95℃復帰)
吸込み温度.....サーミスタ 50℃OFF (40℃復帰)
電源端子台.....温度ヒューズ 103℃で断線
- 6-2 過電流防止: 電源ケーブル.....電流ヒューズ 250V、20A
電気回路.....電流ヒューズ 250V、3A
- 6-3 雷サージ防止: 電源回路.....バリスタ×2、アレスタ×2

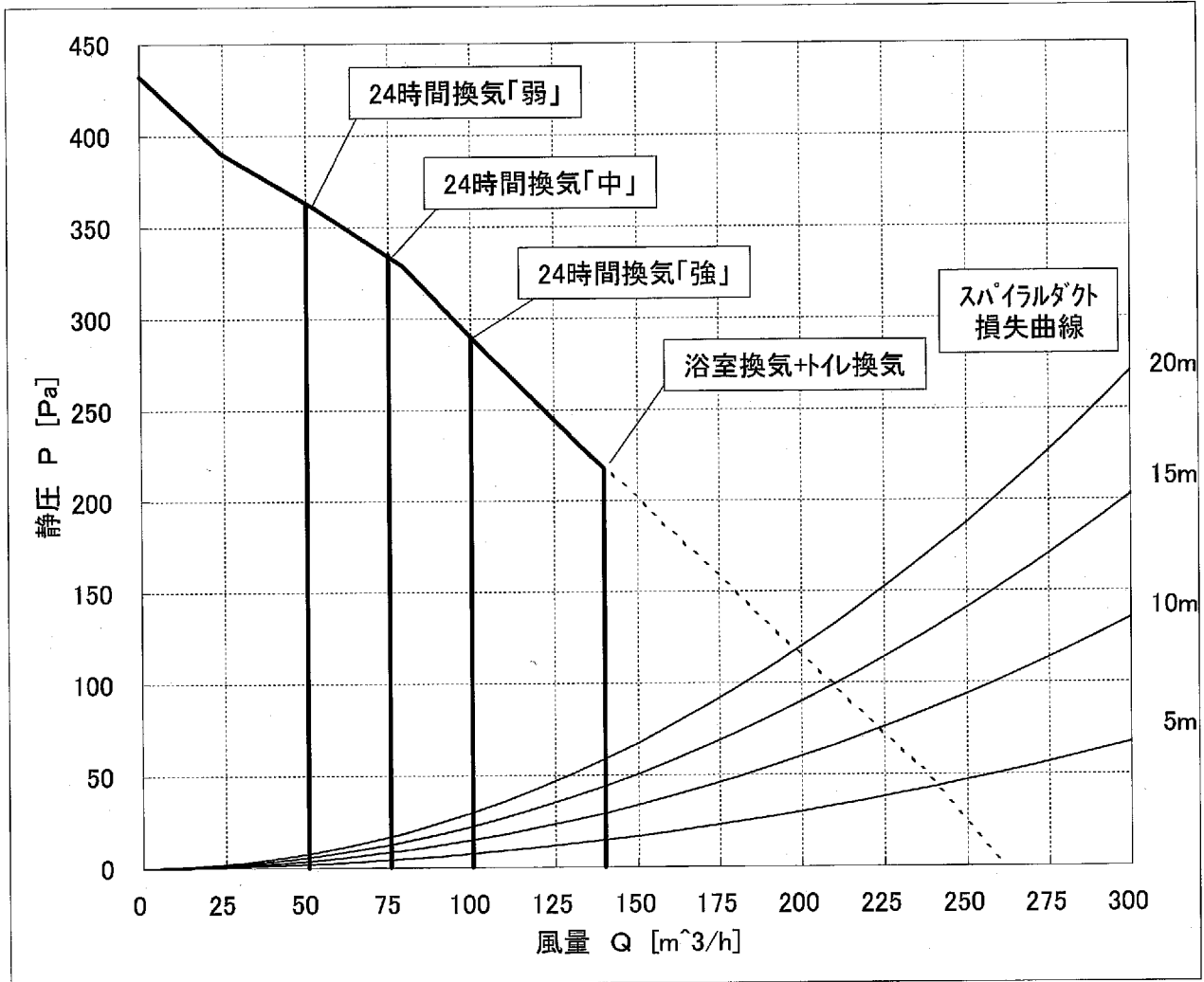
7. リモコン (コントローラー)

- 7-1 定格電圧: +5VDC (本体電源基板からリモコンコードを經由して供給)
- 7-2 回路: 8ビットマイコンで電源基板の8ビットマイコンへ運転指令を通信
- 7-3 入力操作キー: 乾燥・涼風・暖房・換気・24時間換気・タイマー切替・時刻/セット・△・▽
- 7-4 タイマー設定: 入/切タイマー...10分単位 (最大12時50分) 入/切LEDランプ点灯
- 7-5 時間表示: 4桁LED数字表示...午前/午後、時:分
- 7-6 モード表示: LED点灯表示...乾燥・涼風・暖房・換気・24時間換気標準・24時間換気一時停止
・入時刻・切残時間
- 7-7 エラー表示: 2桁でLED数字点滅表示 (リセットSW又は電源再投入で復帰)
- 7-8 通信コード: 6m 5心PVCケーブル (φ4.5mm)
- 7-9 外形寸法: 縦120mm×横116mm×厚8.7mm (取付露出部寸法)
- 7-10 重量: 約100g

	変更内容	年月日	氏名	承認	審査	作成
変更履歴				'08.11.20 	'08.11.20 	'08.11.20 

BS-113HA

静圧－風量曲線



仕様書番号 : SPY35004	承認	審査	作成
マックス (株)	'08.11.20 李風	'08.11.20 坂田	'08.11.20 川島

BS-113HA 風量表

24時間換気 (注1) 弱運転(50m ³ /h)	消費電力(W) 50Hz/60Hz	換気風量 [m ³ /h] (注2)			
		浴室	洗面所	トイレ	合計
24時間換気	6.5	22	14	14	50
乾燥	1210/1260	60 (循環風量 130/140)	40	40	140
暖房	1210/1260	0 (循環風量 130/140)	25	25	50
涼風	37/39	60 (循環風量 130/140)	40	40	140
浴室換気	21	60	40	40	140
トイレ換気 (注3)	10	0	40	40	80
入浴換気	7.5	0	25	25	50
浴室換気+トイレ換気	21	60	40	40	140
入浴換気+トイレ換気	10	0	40	40	80
涼風+トイレ換気	37/39	60	40	40	140
暖房+トイレ換気	1210/1260	0	40	40	80

24時間換気 (注1) 中運転(75m ³ /h)	消費電力(W) 50Hz/60Hz	換気風量 [m ³ /h] (注2)			
		浴室	洗面所	トイレ	合計
24時間換気	9	33	21	21	75
乾燥	1210/1260	60 (循環風量 130/140)	40	40	140
暖房	1210/1260	0 (循環風量 130/140)	38	38	76
涼風	37/39	60 (循環風量 130/140)	40	40	140
浴室換気	21	60	40	40	140
トイレ換気 (注3)	10	0	40	40	80
入浴換気	10	0	38	38	76
浴室換気+トイレ換気	21	60	40	40	140
入浴換気+トイレ換気	10	0	40	40	80
涼風+トイレ換気	37/39	60	40	40	140
暖房+トイレ換気	1210/1260	0	40	40	80

24時間換気(注1) 強運転(100m ³ /h)	消費電力(W) 50Hz/60Hz	換気風量 [m ³ /h] (注2)			
		浴室	洗面所	トイレ	合計
24時間換気	11.5	42	29	29	100
乾燥	1210/1260	60 (循環風量 130/140)	40	40	140
暖房	1210/1260	0 (循環風量 130/140)	50	50	100
涼風	37/39	60 (循環風量 130/140)	40	40	140
浴室換気	21	60	40	40	140
トイレ換気(注3)	12	20	40	40	100
入浴換気	13.5	0	50	50	100
浴室換気+トイレ換気	21	60	40	40	140
入浴換気+トイレ換気	13.5	0	50	50	100
涼風+トイレ換気	37/39	60	40	40	140
暖房+トイレ換気	1210/1260	0	50	50	100

(注1) 24時間換気はリモコン内のディップスイッチで設定風量の選択が可能です。

24時間換気を停止する場合は、24時間換気ボタンを3秒以上押し続けます。

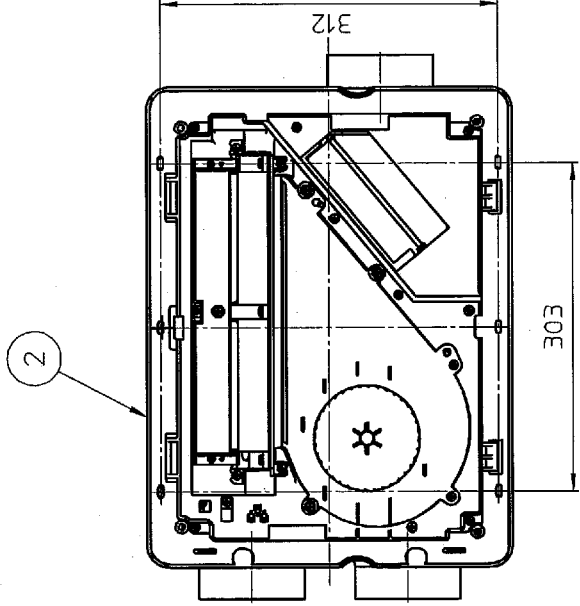
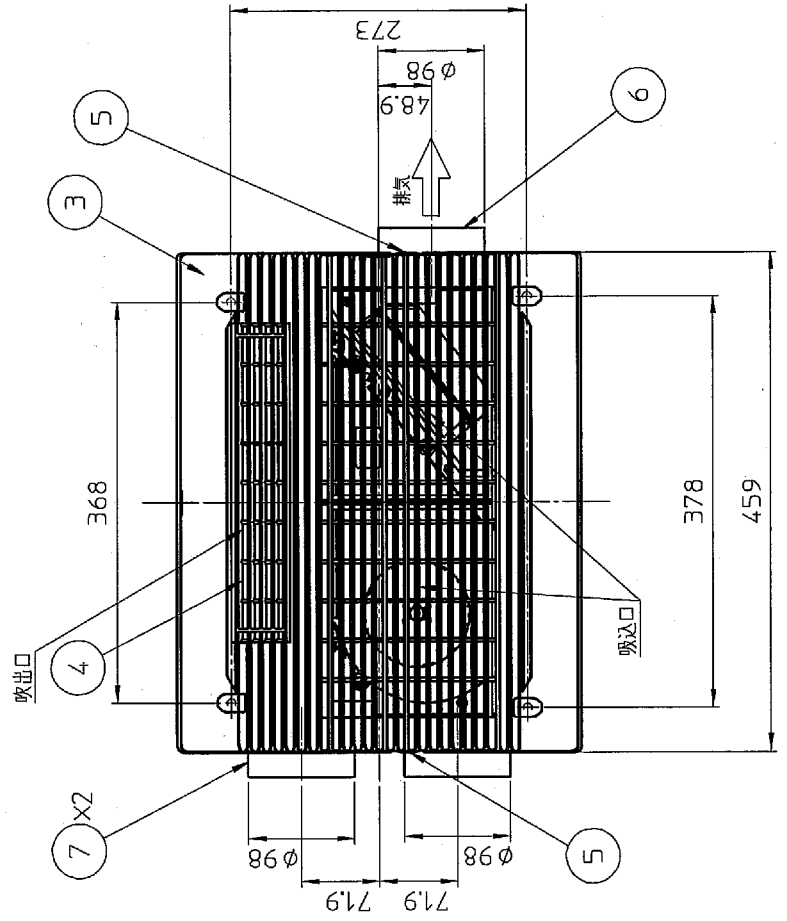
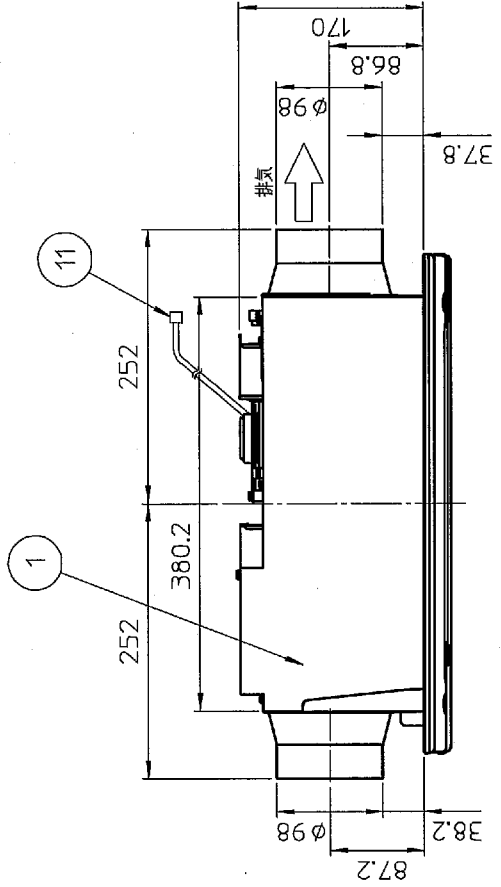
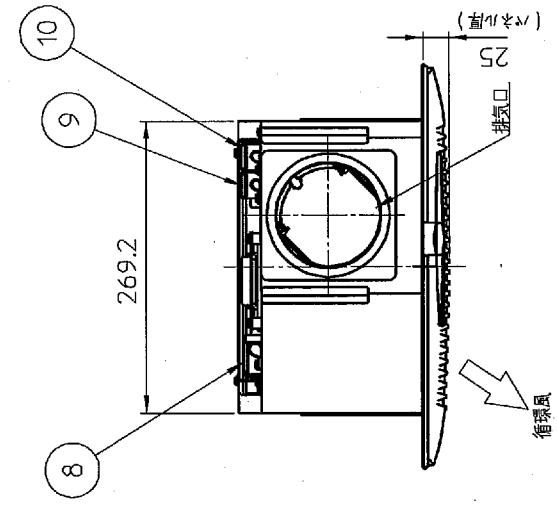
工場出荷時設定は「弱 (50m³/h)」設定です。

(注2) 表中の換気風量は、アルミフレキダクト 15m直管相当時の目安です。外風圧やダクト条件(長さ、曲がり)により風量が多少変動する場合があります。

(注3) トイレ換気は、リモコン内のディップスイッチで3分遅延運転(40m³/h)と1分遅延(70m³/h トイレ急速換気「ジェット換気」)の選択が可能です。

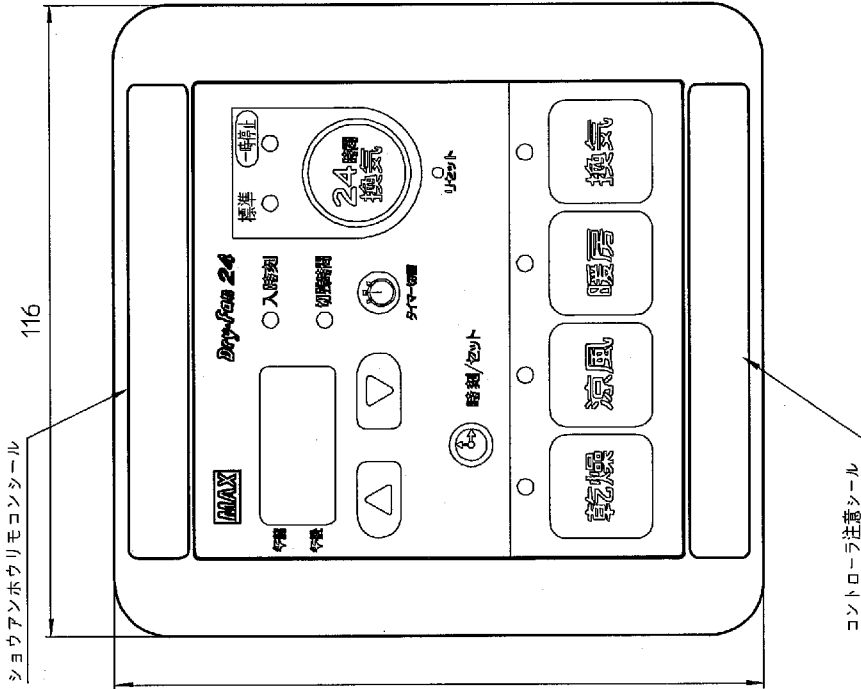
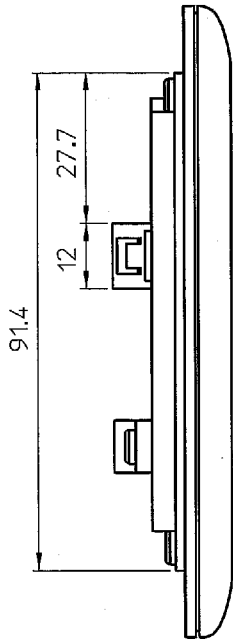
仕様書番号：SPY35004	承認	審査	作成
マックス(株)	08.11.20 手嵐	08.11.20 坂田	08.11.20 川島

No.	名称	個数	材質
1	不燃カバー	1	SGCC t=0.6
2	本体	1	ABS 他
3	フロントパネル	1	ABS
4	吹出口グリル	1	PBT(ガラス15%)
5	フィルター	2	PP
6	排気ダクト接続口	1	新B鉄スーパ-ダイヤメ=0.8
7	副吸入ダクト接続口	2	新B鉄スーパ-ダイヤメ=0.8
8	本体電源端子台	1	温度ヒューズ内蔵 103℃
9	トイレスイッチ入力端子台	1	
10	浴室照明スイッチ入力端子台	1	
11	リモコンコード	1	5心 6m



注記)
 1. 天井板厚25以下(補強材含む)
 2. 図中の単位無き寸法はミリメートルとします。

細目 '08.11.20	CHK 坂田	種目 '08.11.20	型式 BS-113HA
機組 '08.11.20	製 川島	名称 本体外形図	仕様書番号 SPY35004
			訂番 980123



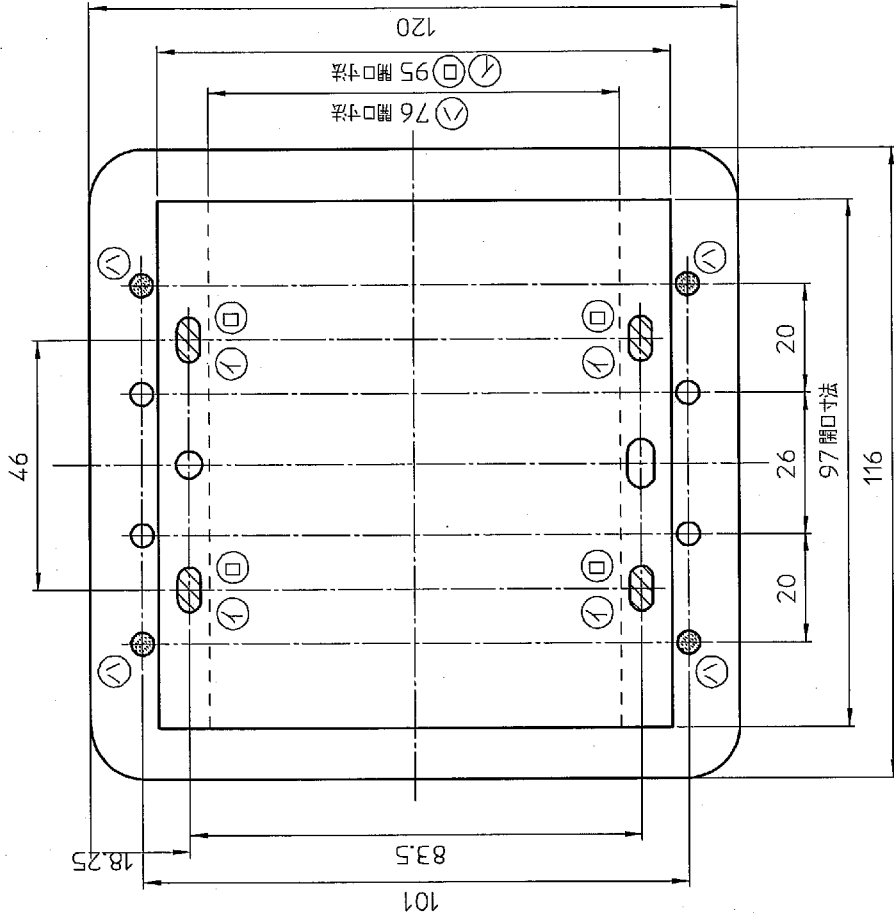
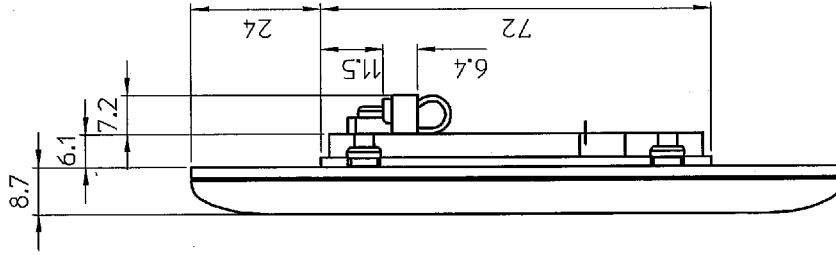
ショーアップハウリモコンシール

コントローラ注意シール

リモコン取付け寸法図

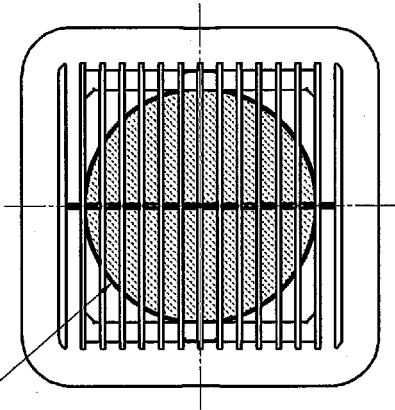
リモコンは3通りの取付方法が出来ます

- ① スイッチボックスを使用する場合
- ② 市販のはさみ金具を使用する場合
- ③ 壁へ直接取り付ける場合

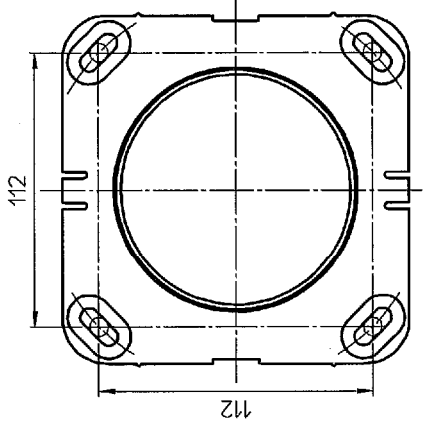
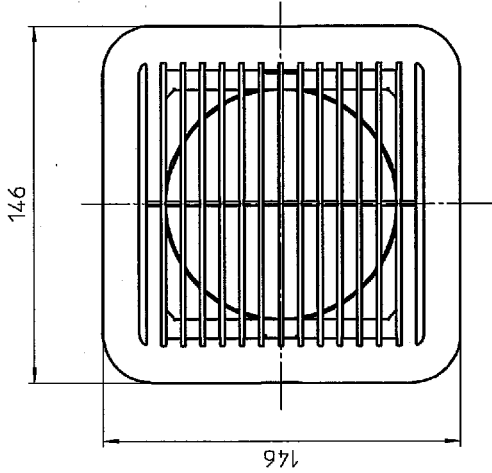


細目	CHK	種	APPO	型式	BS-113HA
08	11	28	11	20	リモコン外形図
08	11	20	11	20	仕様番号
08	11	20	11	20	訂 査

有効開口面積：27.12cm²（フィルター開口率48%含む）



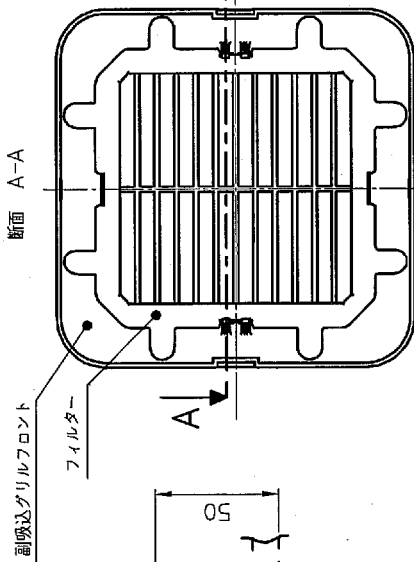
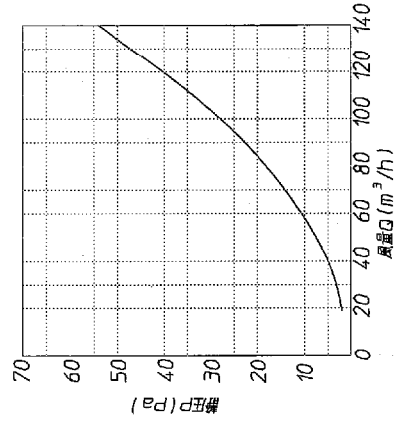
有効開口面積詳細図



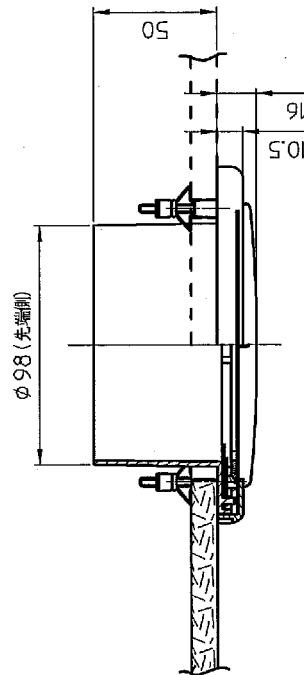
モリアンカー取付寸法図
（裏面視）

フィルター有り副吸込みグリルの抵抗係数

風量 (m ³ /h)	風速 (m/s)	副吸込みグリルの圧力損失 (Pa)	副吸込みグリルの抵抗係数
30	1.06	2.8	4.07



断面 A-A
副吸込みグリルフロント
フィルター



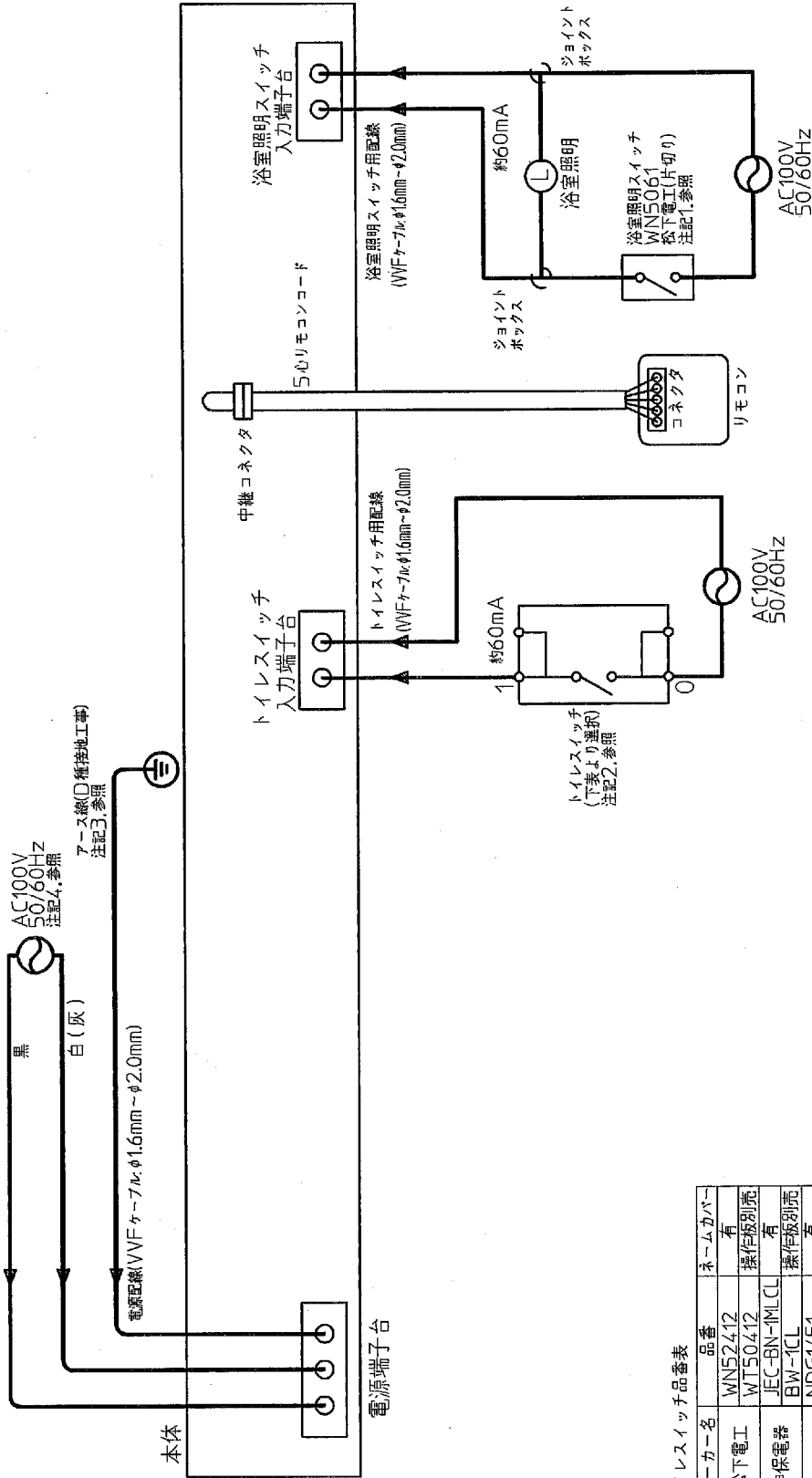
φ98（先端側）

適用型式

- BS-113HA
- BS-112HA
- BS-113HANL
- BS-112HANL
- BS-113HA-NS
- BS-112HA-NS

フィルター取付状態
（グリル裏面視）

検印CHK	通關APPD	型式	左記参照
坂田	坂田	PRODMARK	副吸込みグリル外形図
坂田	坂田	名称	
坂田	坂田	PARTNAME	
坂田	坂田	仕様番号	



トイレスイッチ品番表

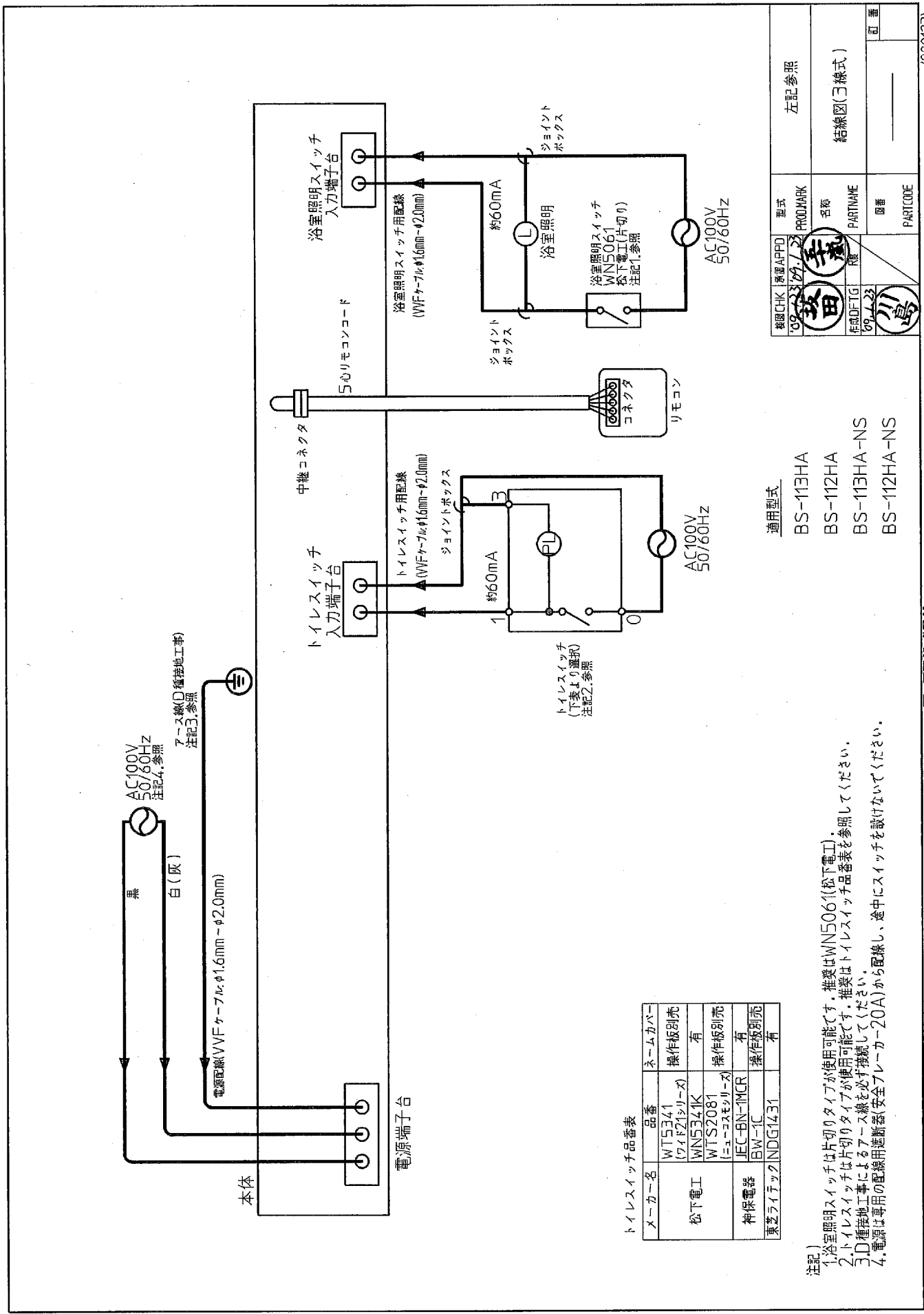
メーカー名	品番	ネームカパー
松下電工	WN52412	有
神保電器	WT50412	操作極別売
東芝ライテック	JEC-BN-1MLCL	有
	BW-1CL	操作極別売
	NDG1451	有
	WD1433	操作極別売

- 注記)
- 1.浴室照明スイッチは片切りタイプが使用可能です。推奨はWN5061(松下電工)。
 - 2.トイレスイッチは片切りタイプが使用可能です。推奨はトイレスイッチ品番表を参照してください。
 - 3.0種接地工事によるアース線を必ず接続してください。
 - 4.電源は専用の配線用遮断器(安全ブレーカー-20A)から配線し、途中にスイッチを設けないでください。

適用型式

- BS-113HA
- BS-112HA
- BS-113HA-NS
- BS-112HA-NS

検査CHK	検査APPD	型式	左記参照
坂田	09/23	PRODMARK	
坂田	坂田	名称	結線図(2線式)
坂田	坂田	PARTNAME	
坂田	坂田	図番	
坂田	坂田	PARTCODE	



AC100V
50/60Hz
注記4.参照

アース線(D種接地工事)
注記3.参照
注記4.参照

電源配線(VVFケーブルφ1.6mm-φ2.0mm)

本体

トイレスイッチ
入力端子台

浴室照明スイッチ
入力端子台

電源端子台

中継コネクタ

リモコン
コネクタ

トイレスイッチ用配線
(VVFケーブルφ1.6mm-φ2.0mm)

浴室照明スイッチ用配線
(VVFケーブルφ1.6mm-φ2.0mm)

ジョイントボックス

ジョイント
ボックス

ジョイントボックス

ジョイント
ボックス

約60mA

約60mA

トイレスイッチ
(下表より選択)
注記2.参照

浴室照明

AC100V
50/60Hz

AC100V
50/60Hz

トイレスイッチ品番表

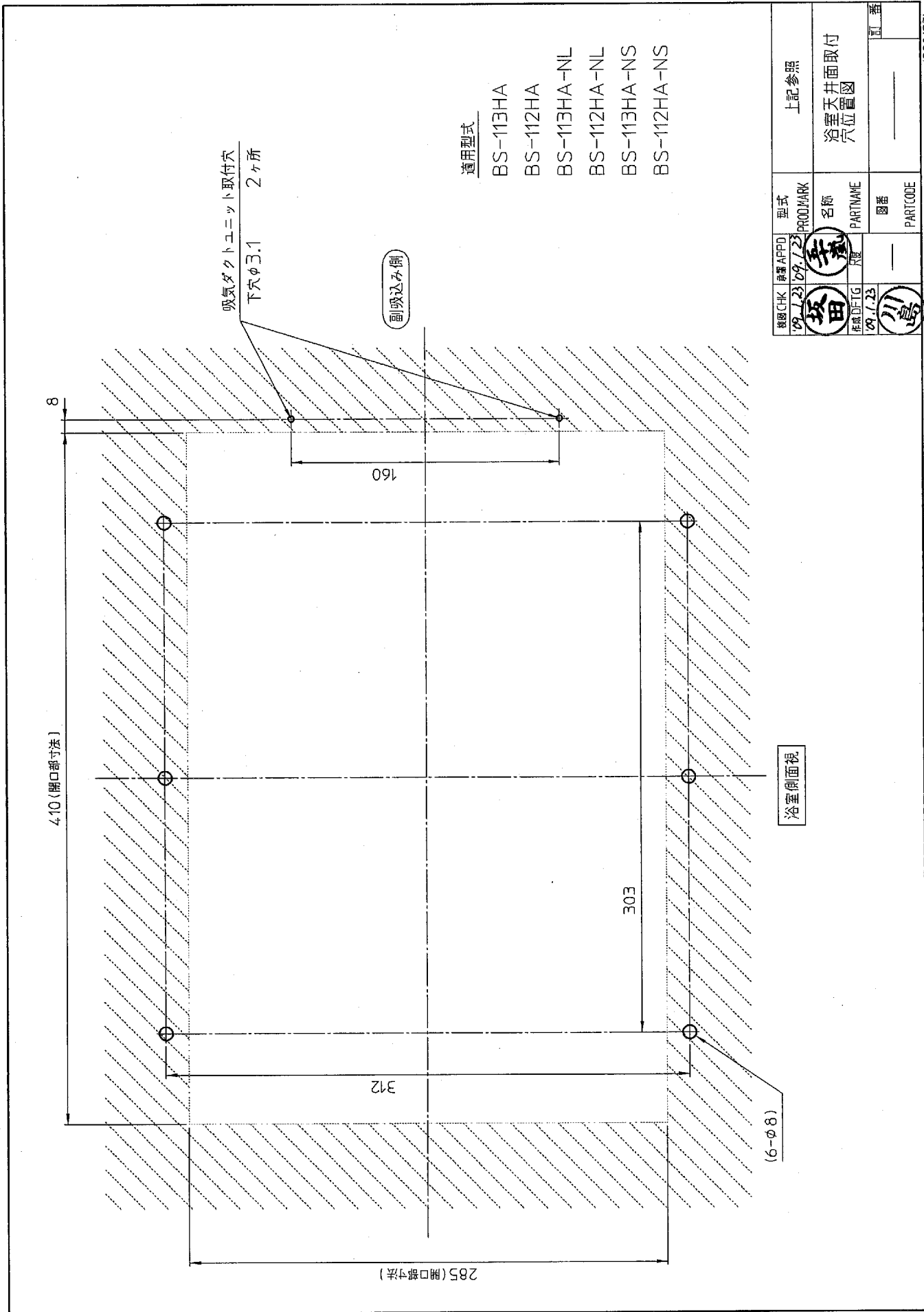
メーカー名	品番	ネームカバー
松下電工	WTS341 (ワイズ341シリーズ)	操作板別売
	WNS344K	有
	WTS2081 (ニューコスモシリーズ)	操作板別売
神保電器	JEC-6N-1MGR	有
	BW-1C	操作板別売
東芝ライテック	NDG1431	有

- 注記)
- 浴室照明スイッチは片切りタイプが使用可能です。推奨はWN5061(松下電工)。
 - トイレスイッチは片切りタイプが使用可能です。推奨はトイレスイッチ品番表を参照してください。
 - D種接地工事によるアース線を必ず接続してください。
 - 電源は専用の配線用遮断器(安全ブレーカー-20A)から配線し、途中にスイッチを設けないでください。

適用型式

- BS-113HA
- BS-112HA
- BS-113HA-NS
- BS-112HA-NS

検印CHK	検印APPD	型式	左記参照
09	09	PRODMARK	
田	田	名称	結線図(3線式)
田	田	PARTNAME	
田	田	図番	
田	田	PARTCODE	

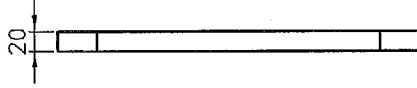
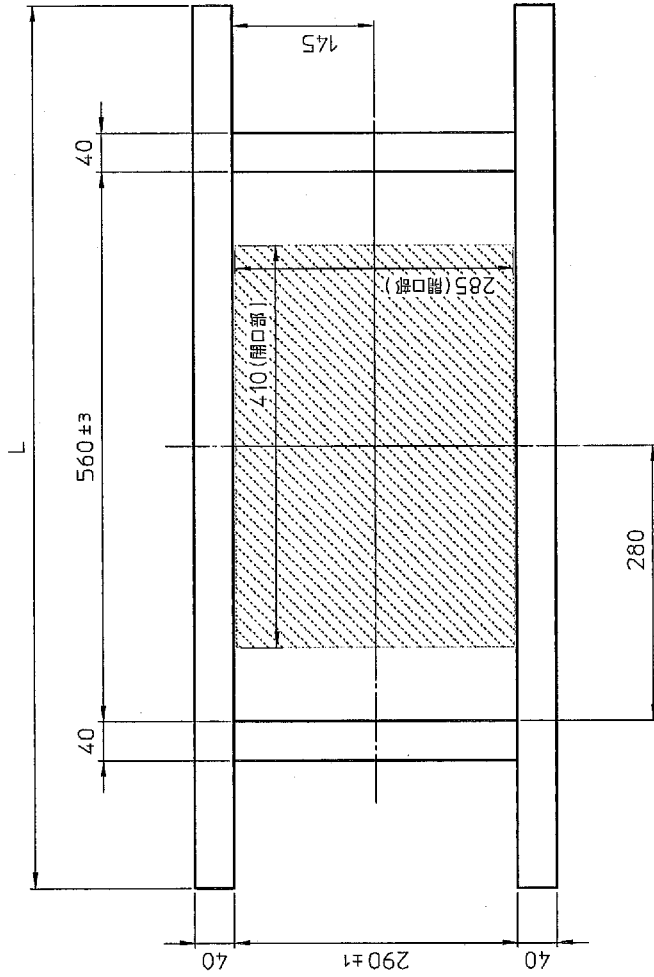


図面CHK 09.7.23	承認APPD 09.7.23	型式 PROD/MARK	上記参照
図面FIG 09.7.23	図番	名称 PARTNAME	浴室天井面取付 穴位置図
製作者 坂田	検査者 川島	図番	訂正番
		PARTCODE	

(980123)

WJTA株式会社

G1-151-A3



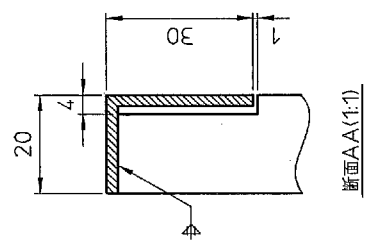
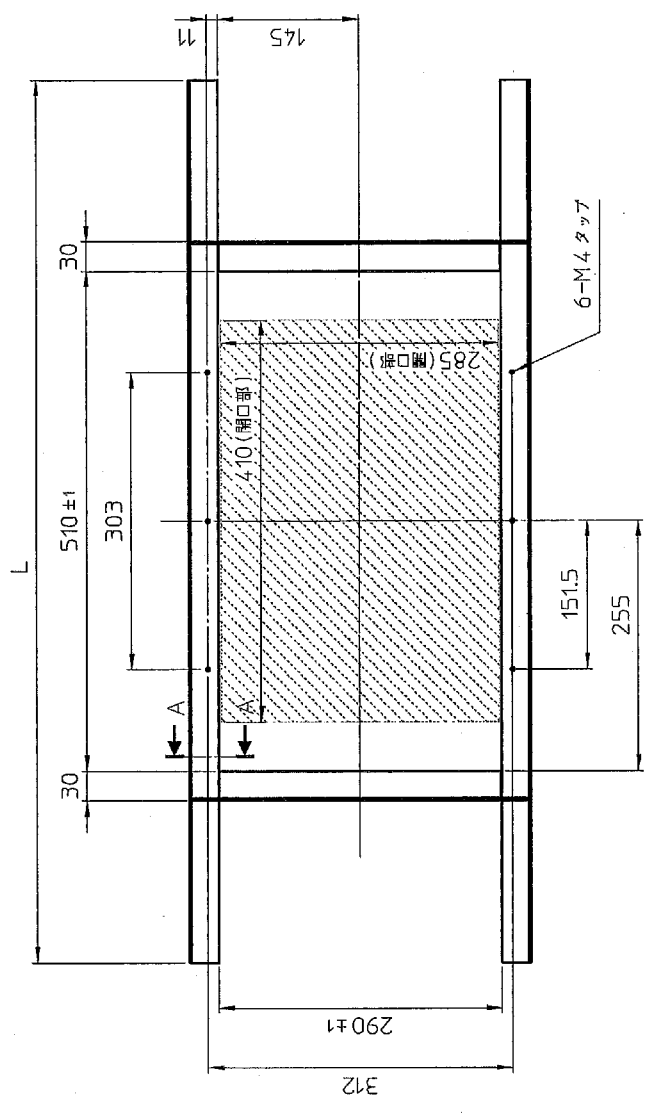
適用型式

- BS-113HA
- BS-112HA
- BS-113HA-NL
- BS-112HA-NL
- BS-113HA-NS
- BS-112HA-NS

注記)

1.補強棒 長しは取付浴室に合わせて調整してください。

総図CHK 09.12.23	製造APPD 09.12.23	型式 PROD MARK	左記参照
設計FIG 09.12.23	名義 R	名称 PART NAME	補強棒 (木枠)
		図番	
		PART CODE	



適用型式

- BS-113HA
- BS-112HA
- BS-113HA-NL
- BS-112HA-NL
- BS-113HA-NS
- BS-112HA-NS

注記)
 1.補強棒 取しは取付治室に合わせて調整してください。

図番	09-123	図名	補強棒
製図者	坂田	検査者	川島
承認者	坂田	承認者	川島
図式	型式	左記参照	
09-123	PRODMARK	補強棒 (金属)	
	名称		
	PARTNAME		
	図番		
	PARTCODE		