

BS-112HMNL 製品仕様書

仕様書番号

SPY33012

初版作成日

2008.08.27

1. 一般仕様

- 1-1 適用範囲: この仕様書は貴社に納入する浴室換気・乾燥・暖房機について適用します。
- 1-2 形式名: BS-112HMNL
- 1-3 定格電圧: AC100V (50/60Hz)
- 1-4 送風方式: DCブラシレスモーター 1個 ACインダクションモーター 1個
防水型ボールベアリング使用
- 1-5 ファン形式: シロココファン 浴室循環用1個 換気用1個
- 1-6 運転機能: ①乾燥 ②涼風 ③温風暖房 ④換気 ⑤24時間換気
- 1-7 乾燥方式: 温風循環しつつ少量換気する
- 暖房方式: 浴室吸込口を電動ダンパーで塞ぎ温風を循環する
- 涼風方式: 風を循環しつつ少量換気する
- 換気方式: 浴室吸込口を電動ダンパーで開口し、他の副吸込には風圧で開くシャッターを設置
- 1-8 設置方式: 浴室天井埋込型
- 1-9 排気接続口: 適合ダクト呼び径φ100mm
- 1-10 開口寸法: 285mm×410mm 高さ205mm以上
- 1-11 質量: 11kg (取り付け枠・ダクト接続部・フロントパネルを含む)
- 1-12 使用温度範囲: -10℃~+40℃

2. 乾燥・暖房運転仕様 (50/60Hz)

- 2-1 ヒーター: PTCセラミック定温発熱体...2個
- 2-2 最大消費電力: 乾燥運転、暖房運転: 1260/1310W (電安法)
- 2-3 風量: 循環: 130/150m³/h 換気: 60/60m³/h (乾燥時のみ)
- 2-4 騒音値: 暖房: 43/45dB 乾燥: 43/45dB (JISC9603)
- 2-5 温風吹出温度: 70℃~85℃

3. 換気仕様 (50/60Hz)

- 3-1 風量: 別紙静圧-風量特性曲線および風量表に記載 (JISA1431)
- 3-2 消費電力: 別紙風量表に記載 (電安法)
- 3-3 騒音値: 35/35dB 150m³/h 換気運転時最大 (JISC9603)

4. 涼風仕様 (50/60Hz)

- 4-1 風量: 循環: 130/150m³/h 換気: 60/60m³/h (JISA1431)
- 4-2 消費電力: 別紙風量表に記載 (電安法)
- 4-3 騒音値: 43/45dB (JISC9603)

5. 24時間換気仕様 (50/60Hz)

- 5-1 風量: 換気: 60, 80, 100, 120m³/h (JISA1431)
- 5-2 消費電力: 別紙風量表に記載 (電安法)
- 5-3 騒音値: 33/33dB 120m³/h 24時間換気運転時最大 (JISC9603)

6. 安全装置

- 6-1 温度過昇防止: ヒーター.....温度ヒューズ 119℃で断線
ヒーター.....自己制御温度 240℃ (キュリー点)
ヒーター温度制御.....サーマルプロテクタ 110℃ OFF (95℃復帰)
吸込み温度.....サーミスタ 50℃OFF (40℃復帰)
電源端子台.....温度ヒューズ 102℃で断線
- 6-2 過電流防止: 電源ケーブル.....電流ヒューズ 250V、20A
電気回路.....電流ヒューズ 250V、3A
- 6-3 雷サージ防止: 電源回路.....バリスタ×2、アレスタ×2

7. リモコン (コントローラー)

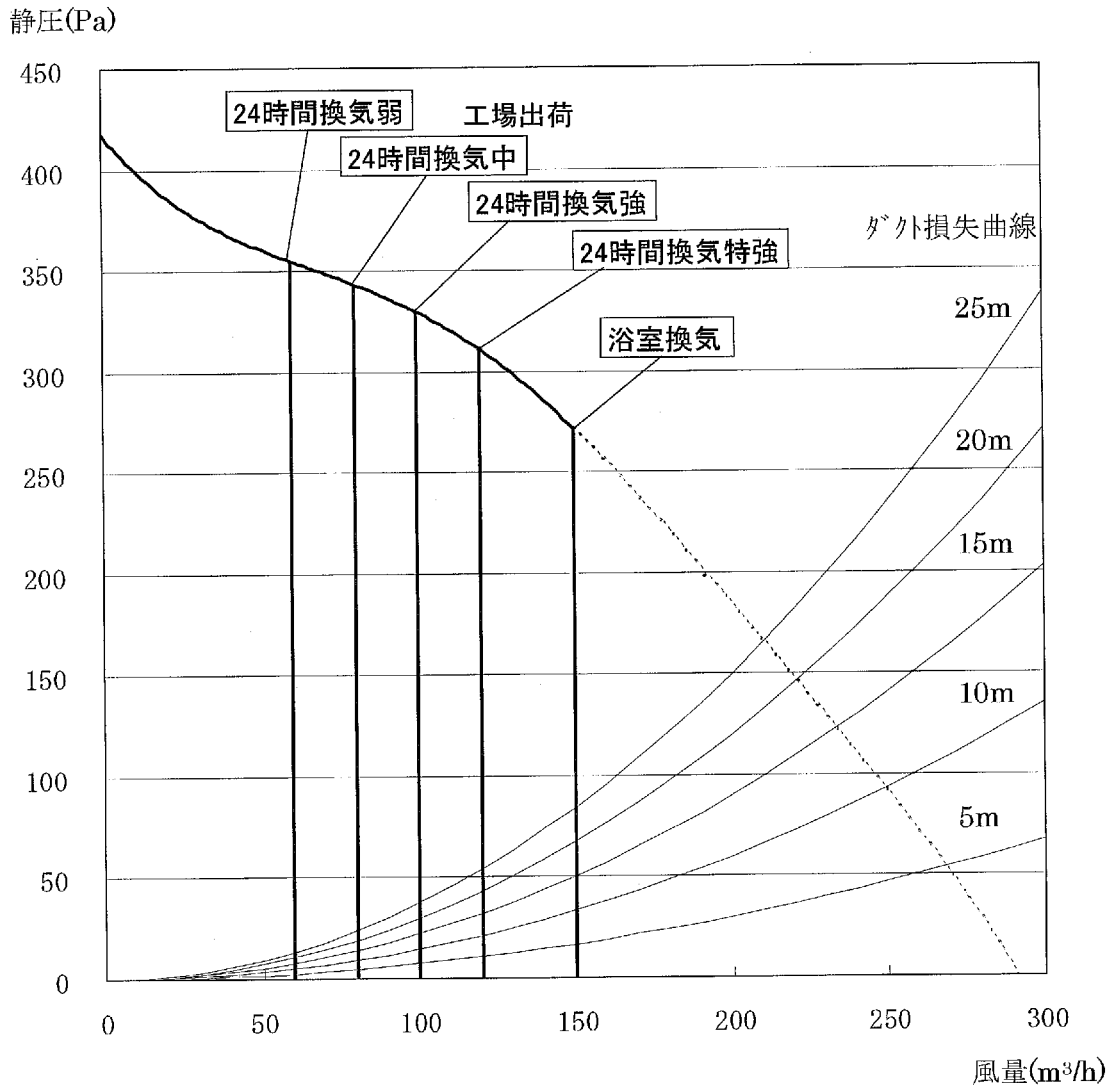
- 7-1 定格電圧: +5VDC (本体より供給)
- 7-2 回路: 8ビットマイコンで電源基板の8ビットマイコンへ運転指令を通信
- 7-3 入力操作キー: 乾燥・涼風・暖房・換気・時刻/セット・タイマー切替・24時間換気・△・▽
- 7-4 タイマー設定: 入/切タイマー...10分単位 (最大12時50分) 入/切LEDランプ点灯
- 7-5 時間表示: 4桁LED数字表示...午前/午後、時:分
- 7-6 モード表示: LED点灯表示...乾燥・涼風・暖房・換気・24時間換気標準・24時間換気一時停止
・入時刻・切残時間
- 7-7 エラー表示: 2桁でLED数字点滅表示 (リセットSW又は電源再投入で復帰)
- 7-8 通信コード: 6m シールド付5心PVCケーブル (φ5mm)
- 7-9 外形寸法: 縦120mm×横162mm×厚8.7mm (取付露出部寸法)
- 7-10 重量: 約110g

※上記内容は予告なしに変更する場合があります。

訂番	変更内容	年月日	氏名	承認	審査	作成
変更履歴				08.8.27 	08.8.27 	08.8.27 

BS-112HMNL

静圧－風量曲線



仕様書番号 : SPY33012	承認	審査	作成
マックス (株)	'08.8.27 辛嵐	'08.8.27 辛嵐	'08.8.27 川島

BS-112HMNL 風量表

24時間換気 (注1) 弱運転(60m ³ /h)	消費電力(W) 50Hz/60Hz	換気風量 [m ³ /h] (注2)		
		浴室	洗面所/トイレ	合計
24時間換気	6	35	25	60
乾燥	1260/1310	60 (循環風量 130/150)	40	100
暖房	1260/1310	0 (循環風量 130/150)	60	60
涼風	23/27	60 (循環風量 130/150)	40	100
浴室換気	14	90	60	150
トイレ換気 (注4)	6.5	0	60	60
入浴換気	6.5	0	60	60
浴室換気+トイレ換気	14	90	60	150
入浴換気+トイレ換気	6.5	0	60	60
乾燥+トイレ換気	1260/1310	60	60	120
涼風+トイレ換気	24.5/28	60	60	120
暖房+トイレ換気	1260/1310	0	60	60

○工場出荷設定風量

24時間換気 (注1) 中運転(80m ³ /h)	消費電力(W) 50Hz/60Hz	換気風量 [m ³ /h] (注2)		
		浴室	洗面所/トイレ	合計
24時間換気	7	50	30	80
乾燥	1260/1310	60 (循環風量 130/150)	40	100
暖房	1260/1310	0 (循環風量 130/150)	80	80
涼風	21.5/25.5	60 (循環風量 130/150)	40	100
浴室換気	14	90	60	150
トイレ換気 (注4)	7	20	60	80
入浴換気	8	0	80	80
浴室換気+トイレ換気	14	90	60	150
入浴換気+トイレ換気	8	0	80	80
乾燥+トイレ換気	1260/1310	60	60	120
涼風+トイレ換気	24.5/28	60	60	120
暖房+トイレ換気	1260/1310	0	80	80

24時間換気(注1) 強運転(100m ³ /h)	消費電力(W) 50Hz/60Hz	換気風量 [m ³ /h] (注2)		
		浴室	洗面所/トイレ	合計
24時間換気	8	60	40	100
乾燥	1260/1310	60 (循環風量 130/150)	40	100
暖房	1260/1310	0 (循環風量 130/150)	100	100
涼風	23/27	60 (循環風量 130/150)	40	100
浴室換気	14	90	60	150
トイレ換気(注4)	8	40	60	100
入浴換気	10.5	0	100	100
浴室換気+トイレ換気	14	90	60	150
入浴換気+トイレ換気	10.5	0	100	100
乾燥+トイレ換気	1260/1310	60	60	120
涼風+トイレ換気	24.5/28	60	60	120
暖房+トイレ換気	1260/1310	0	100	100

24時間換気(注1) 特強運転(120m ³ /h)	消費電力(W) 50Hz/60Hz	換気風量 [m ³ /h] (注2)		
		浴室	洗面所/トイレ	合計
24時間換気	10	70	50	120
乾燥	1260/1310	60 (循環風量 130/150)	60	120
暖房	1260/1310	0 (循環風量 130/150)	120	120
涼風	24.5/28	60 (循環風量 130/150)	60	120
浴室換気	14	90	60	150
トイレ換気(注4)	10	60	60	120
入浴換気	14	0	120	120
浴室換気+トイレ換気	14	90	60	150
入浴換気+トイレ換気	14	0	120	120
乾燥+トイレ換気	1260/1310	60	60	120
涼風+トイレ換気	24.5/28	60	60	120
暖房+トイレ換気	1260/1310	0	120	120

(注1) 24時間換気はリモコン内のディップスイッチで設定風量の選択が可能です。

工場出荷時は80m³/h(中)設定です。




(注2) 本機の定格運転時の最大機外静圧は直管相当長 25m(※)です。機外静圧は、本機と連通するダクト等搬送部材の他、ドアのアンダーカット、ガラリや給気のための自然給気口及びベントキャップの通気抵抗を含みます。外風による圧力を除いた機外静圧の合計が直管相当長 25m 以下になるように換気設計を行ってください。

※スパイラルダクトの摩擦抵抗係数λは0.02で算出しております。

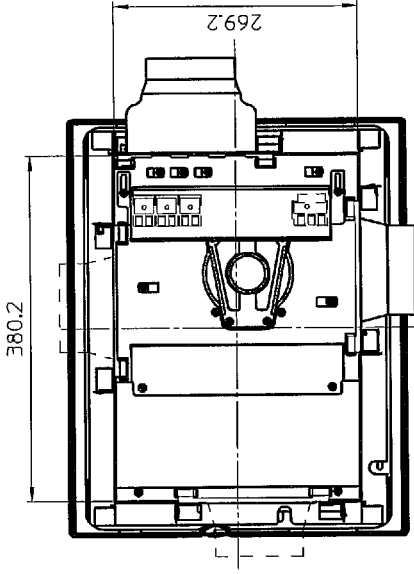
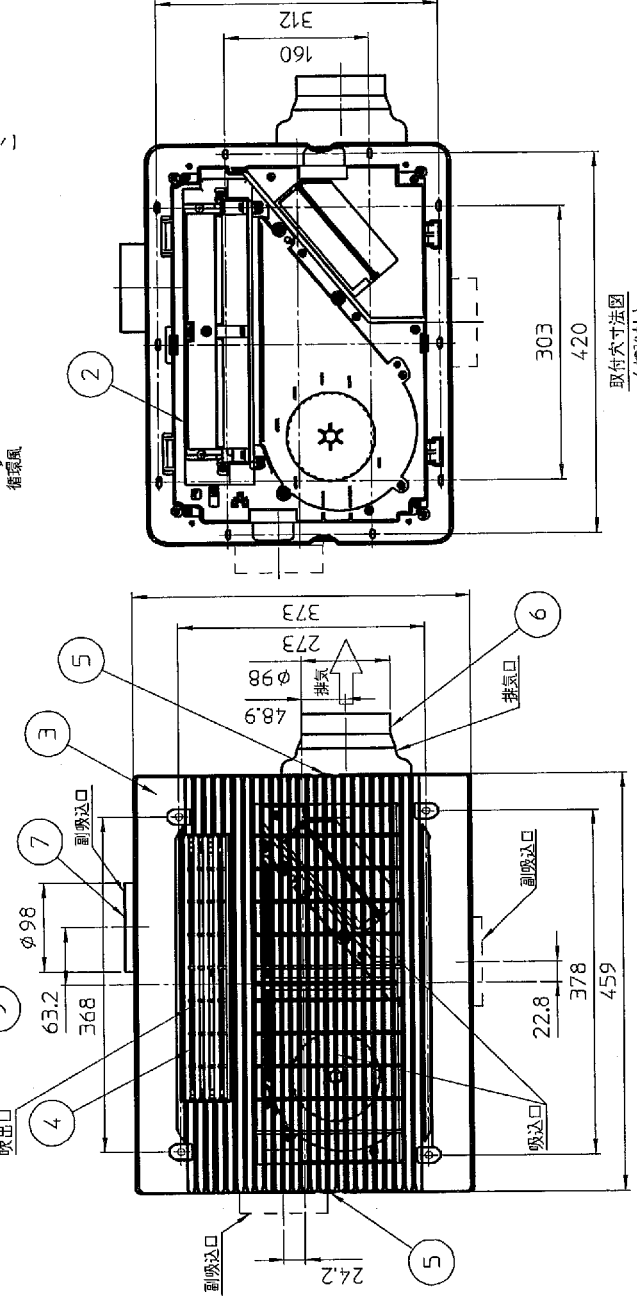
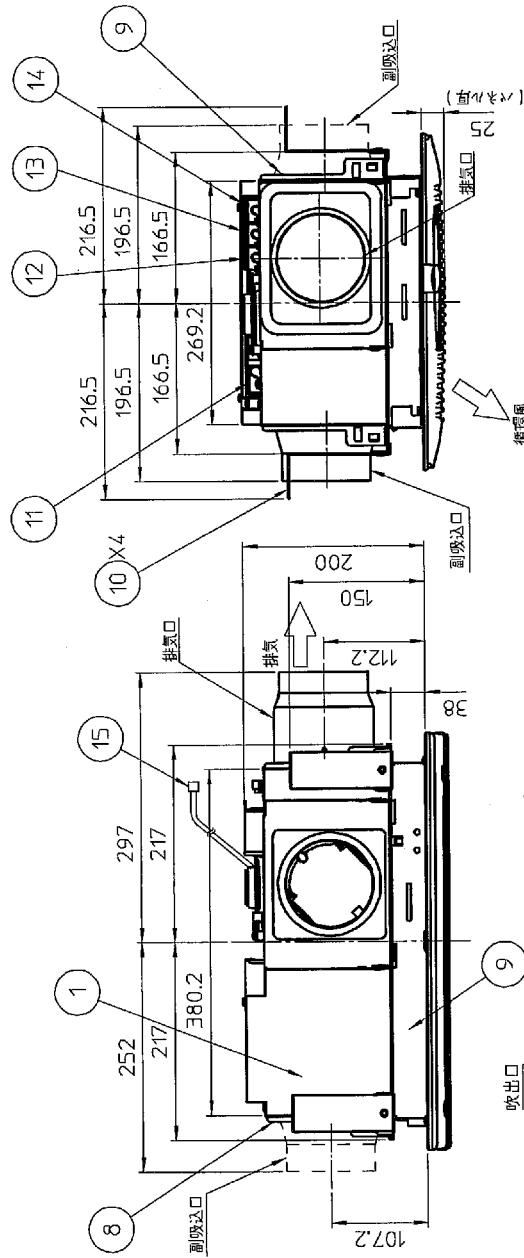
(注3) 24時間換気を停止する場合は、24時間換気ボタンを3秒以上押し続けます。

(注4) トイレ換気は、リモコン内のディップスイッチで3分遅延運転(60m³/h)と

1分遅延(120m³/h トイレ急速換気「ジェット換気」)の選択が可能です。

仕様書番号: SPY33012	承認	審査	作成
マックス(株)	08.8.27 	08.8.27 	08.8.27 

No.	名称	材質
1	不織カバー	SGCC $t=0.6$
2	本体	ABS 他
3	フロントパネル	ABS(色別:4.0Y 8.9/0.5抽出)
4	吹出グリル	PBT(ガラス15%)
5	フィルター	PP
6	排気ダクト接続口	高耐食性メッキ鋼板 $t=0.8$
7	副吸込ダクト接続口	高耐食性メッキ鋼板 $t=0.8$
8	遮へい板	高耐食性メッキ鋼板 $t=0.8$
9	取付枠	高耐食性メッキ鋼板 $t=2.0$
10	しず金具	SGCC $t=1.6$
11	本体電源端子台	温度ヒューズ内蔵 102℃
12	電動端子台	
13	トイレスイッチ入力端子台	
14	浴室照明スイッチ入力端子台	
15	リモコンコード	1 5φ 6m

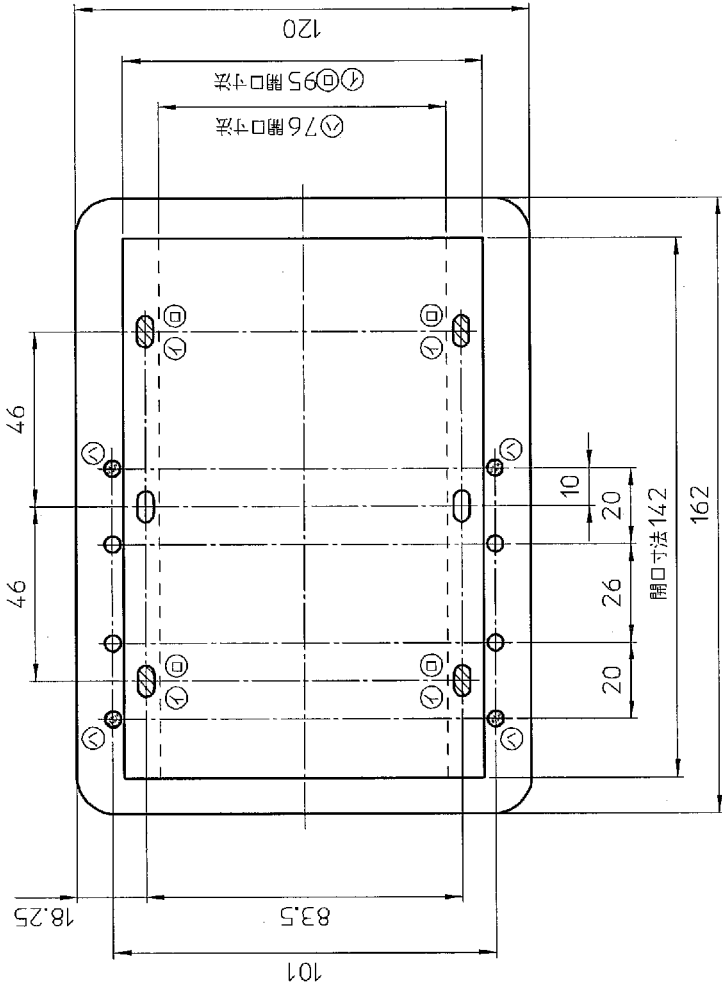
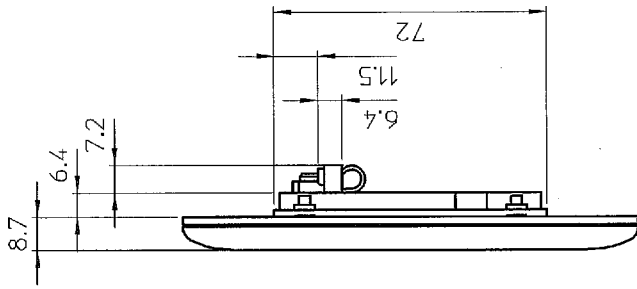
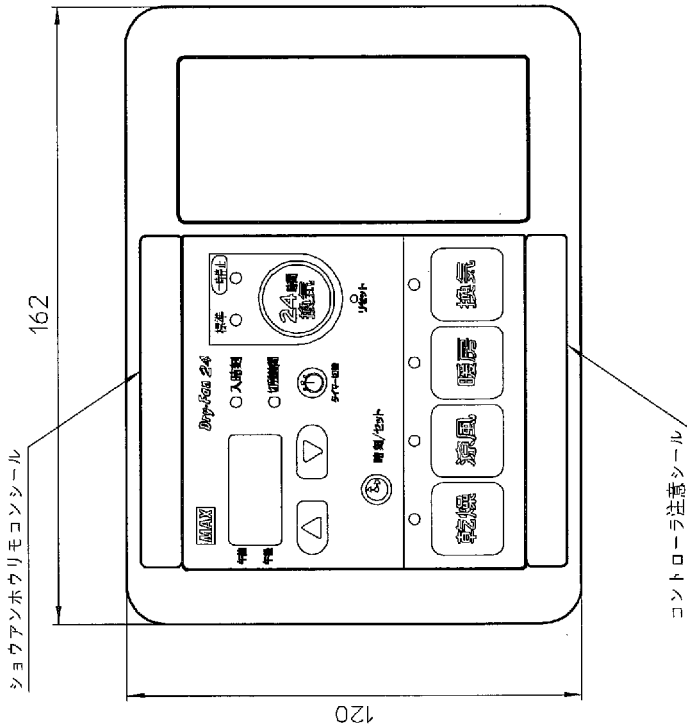
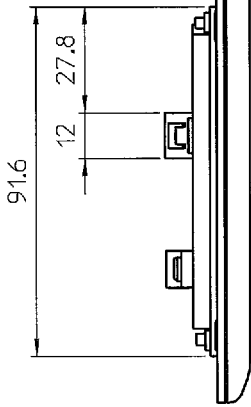


参考開口寸法
(285×410)

- 注記)
1. 副吸込口は、3ヶ所のうちダクト配管方向により1ヶ所を選択して下さい。
 2. 使用しない副吸込口2ヶ所は、遮へい板にて閉じて下さい。
 3. アンカーボルト取付位置は、別紙参照。
 4. 天井板厚35以下(補強材含む)
 5. しず金具は、天吊り施工時に使用します。
 6. 図中の単位無き寸法はミリメートルとします。

CHECK 確認	APPD 承認	型式	BS-112HMNL
川島	川島	PRODUCT MARK	
川島	川島	名称	本体外形図
川島	川島	PART NAME	
川島	川島	図番	S3312-0480
川島	川島	PART CODE	
川島	川島	訂正	

取付寸法図
(補強材)

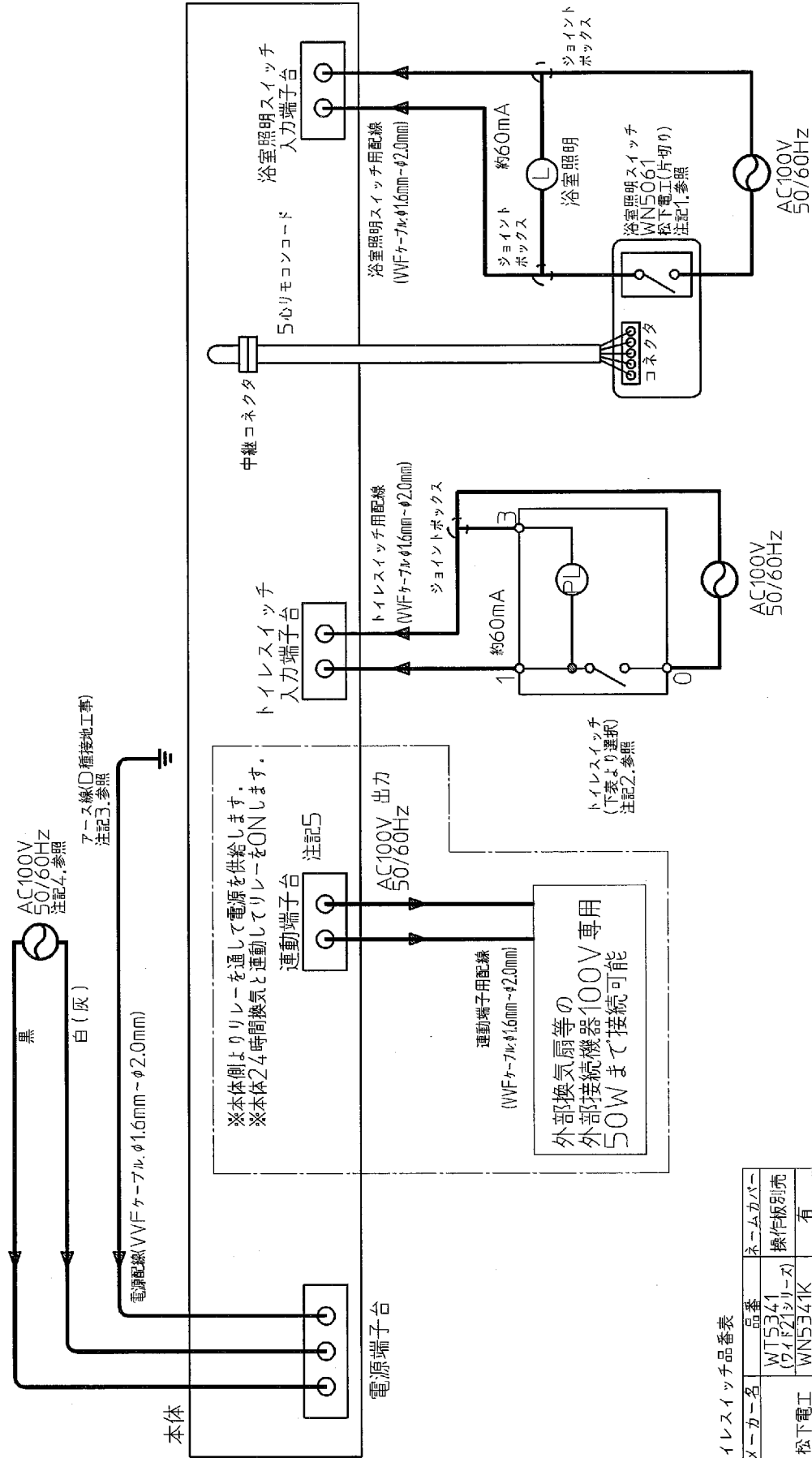


リモコン取付け寸法図

リモコンは3通りの取付方法ができます

- ① スイッチボックスを使用する場合
- ② 市販のはさみ金具を使用する場合
- ③ 壁へ直接取り付ける場合

検査CHK 08.8.27	承認APPO 08.8.27	型式 BS-112HMNL
作成DFTG 08.8.27	名称 リモコン外形図	訂番
	PARTNAME	
	図番 S3312-0481	
	PARTCODE	



AC100V
50/60Hz
注記4, 参照

アース線(〇種接地工事)
注記3, 参照

電源配線VVFケーブルφ1.6mm~φ2.0mm

※本体よりリレーを通して電源を供給します。
※本体24時間換気と運動してリレーをONします。

外部換気扇等の
外部接続機器100V専用
50Wまで接続可能

トイレスイッチ品番表

メーカー名	品番	ネームカバ-
松下電工	WTS341 (ワイズ1シリーズ)	操作板別売
	WN5341K	有
	WTS2081 (ニューコスモシリーズ)	操作板別売
神保電器	JEC-BN-MCR	有
	BW-1C	操作板別売

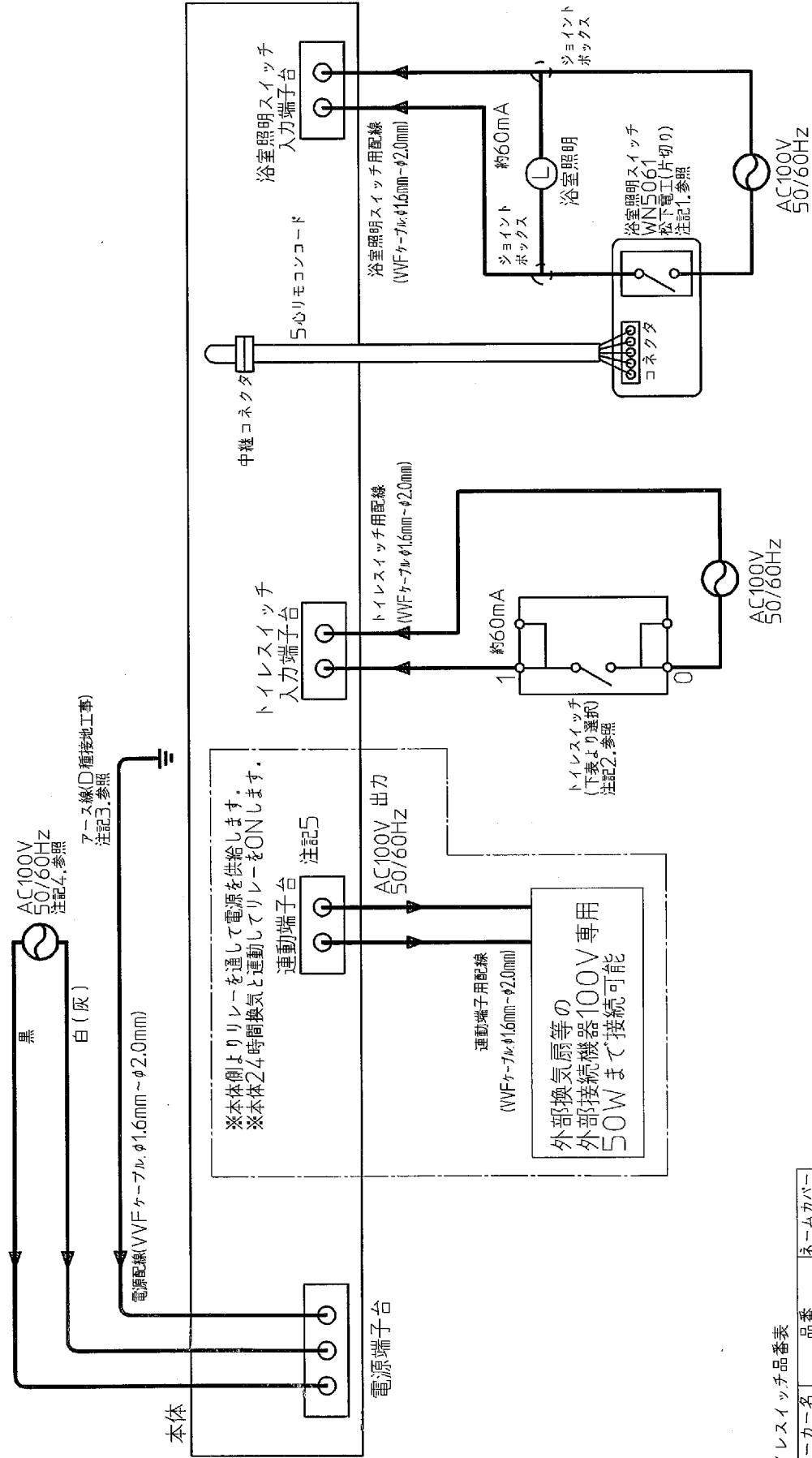
注記)

- 1.浴室照明スイッチは片切りタイプが使用可能です。推奨はWN5061(松下電工)。東芝ライテックの製品は使用できません。
- 2.トイレスイッチは片切りタイプが使用可能です。推奨はトイレスイッチ品番表を参照してください。
- 3.D種接地工事によるアース線を必ず接続してください。
- 4.電源は専用の配線用遮断器(安全ブレーカー-20A)から配線し、途中にスイッチを設けしないでください。
- 5.運動端子は使用しない場合があります。使用する場合のみ、-----内の結線が必要になります。

※注記
適用型式

- BS-113HMNL
- BS-113HMNL-CX
- BS-112HMNL
- BS-112HMNL-CX

検図CHK	承認APPD	型式	注記参照
2024.08.27	2024.08.27	PRODMARK	
松本	松本	名称	結線図(3線式)
作図DFIG	2024.08.27	PARTNAME	
2024.08.27		圖書	S3311-0490
		PARTCODE	
			訂番



アース線(〇種接地工事)
注記3,参照

AC100V
50/60Hz
注記4,参照

黒
白(灰)

電源配線(VVFケーブルφ1.6mm~φ2.0mm)

※本体側よりリレーを通して電源を供給します。
※本体2/4時間換気と運動してリレーをONします。

連動端子台
注記5

AC100V 出力
50/60Hz

連動端子用配線
(VVFケーブルφ1.6mm~φ2.0mm)

外部換気扇等の
外部接続機器100V専用
50Wまで接続可能

トイレスイッチ
(下表より選択)
注記2,参照

トイレスイッチ
入力端子台

トイレスイッチ用配線
(VVFケーブルφ1.6mm~φ2.0mm)

中継コネクタダ

5心リモコンコード

浴室照明スイッチ
入力端子台

浴室照明スイッチ用配線
(VVFケーブルφ1.6mm~φ2.0mm)

ジョイント
ボックス

約60mA

浴室照明

ジョイント
ボックス

浴室照明スイッチ
WN5061
松下電工(片切り)
注記1,参照

コネクタ

AC100V
50/60Hz

AC100V
50/60Hz

トイレスイッチ品番表

メーカー名	品番	ネームカバー
松下電工	WN52412	有
神保電器	WT50412	有
	JEC-BN-1M1CL	有
	BW-1CL	有

注記)

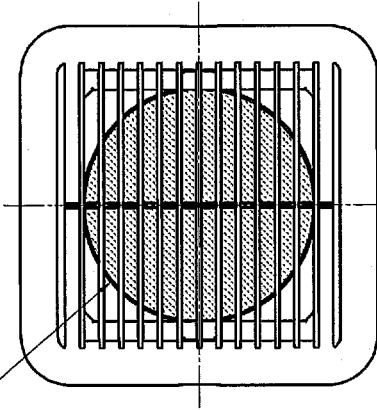
- 1.浴室照明スイッチは片切りタイプが使用可能です。推奨はWN5061(松下電工)。東芝ライテックの製品は使用できません。
- 2.トイレスイッチは片切りタイプが使用可能です。推奨はトイレスイッチ品番表を参照してください。
- 3.D種接地工事によるアース線を必ず接続してください。
- 4.電源は専用の配線用遮断器(安全ブレーカー20A)から配線し、途中にスイッチを設けないでください。
- 5.連動端子は使用しない場合があります。使用する場合のみ——内の結線が必要になります。

※注記
適用型式

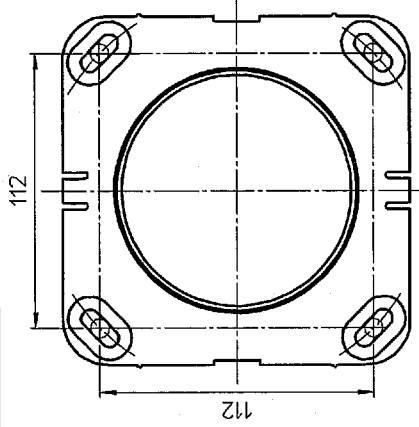
- BS-113HMNL
- BS-113HMNL-CX
- BS-112HMNL
- BS-112HMNL-CX

検印CHK	承認APPD	型式	注記参照
08.8.27	08.8.27	PRODMARK	結線図(2線式)
08.8.27	08.8.27	名称	
		PARTNAME	
		図番	S3311-0491
		PARTCODE	
		訂番	

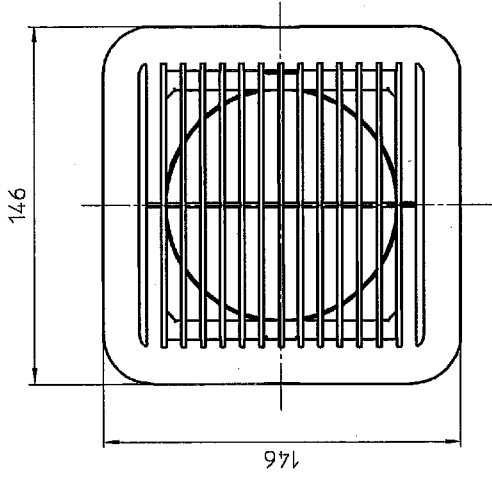
有効開口面積: 27.12cm²(フィルター開口率48%含む)



有効開口面積詳細図

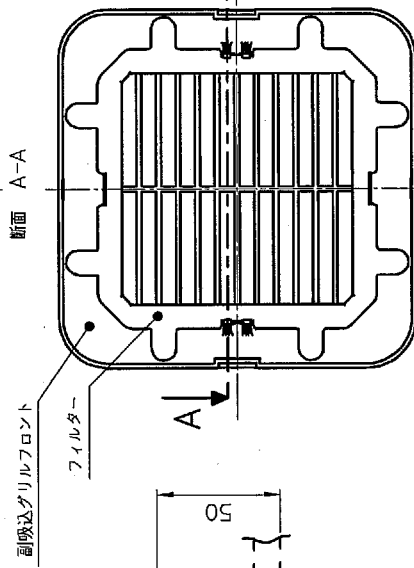
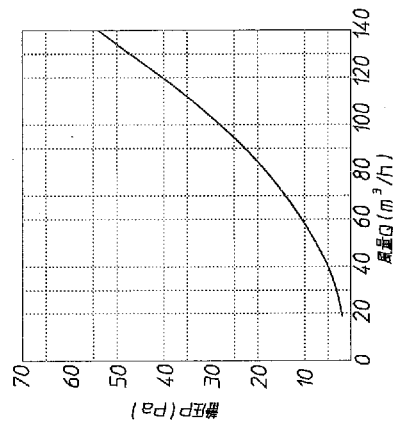


モリヤーアンカー取付寸法図
(裏面視)

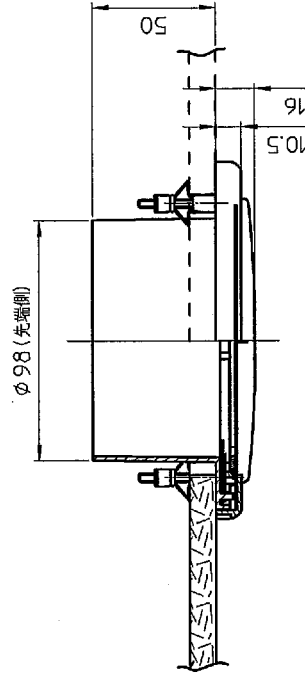


フィルター有り副吸込みグリルの抵抗係数

風速 (m/s)	風速 (m ³ /h)	副吸込みグリルの圧力増大 (Pa)	副吸込みグリルの抵抗係数
30	1,06	2.8	4.07



断面 A-A
フィルター取付状態
(グリル裏面視)



注記)
1. 適用型式

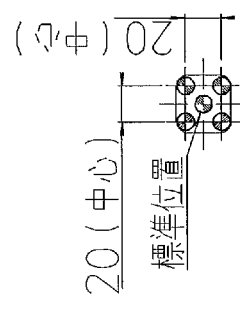
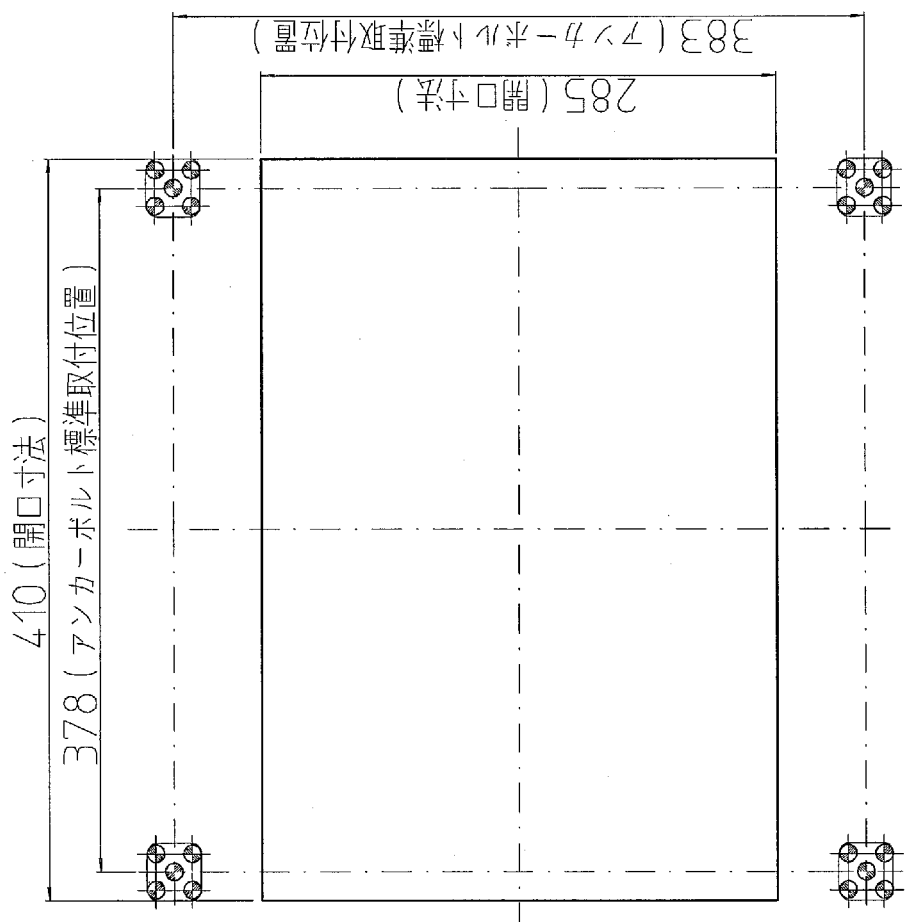
- | | |
|-------------|----------------|
| BS-113HMD | BS-113HMD-CX |
| BS-113HMDNL | BS-113HMDNL-CX |
| BS-113HM | BS-113HM-CX |
| BS-113HMNL | BS-113HMNL-CX |
| BS-112HM | BS-112HM-CX |
| BS-112HMNL | BS-112HMNL-CX |
| BS-113M | BS-112M |

総製CHK 02.2.5	製式 PRODMARK	左記参照
坂田	名称 PARTNAME	副吸込みグリル外形図
川島	仕様書番号	訂番

注記)

1.適用型式

- BS-113HMD
- BS-113HMD-CX
- BS-113HMDNL
- BS-113HMDNL-CX
- BS-113HM
- BS-113HM-CX
- BS-113HMNL
- BS-113HMNL-CX
- BS-112HM
- BS-112HM-CX
- BS-112HMNL
- BS-112HMNL-CX
- BS-113M
- BS-112M

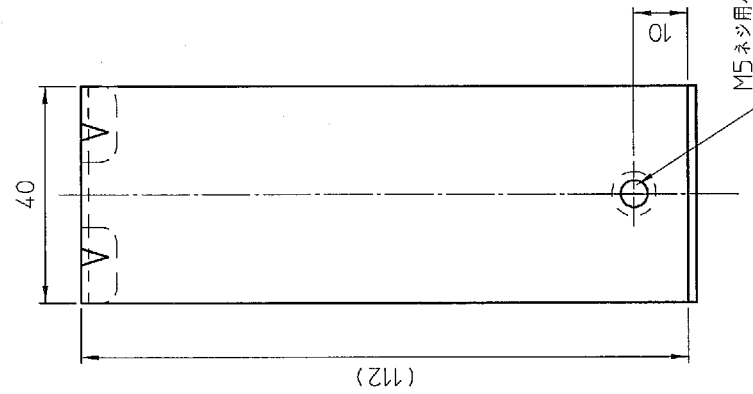
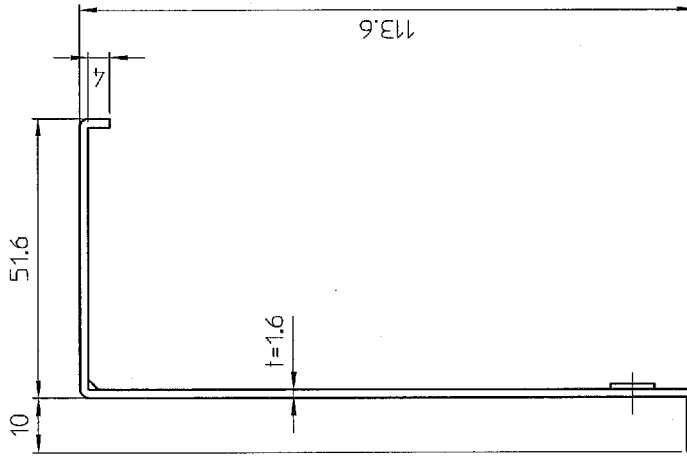
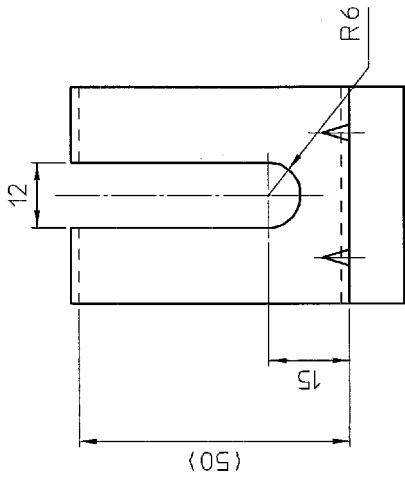


アンカーボルト取付可能範囲
(4ヶ所共通)

検査CHK 08.8.6	発注APPD 08.8.6	型式 PROD/MARK	注記1参照
作製FTG 08.8.6	川島	名称 PARTNAME	アンカーボルト取付位置(標準)
川島		図番 PARTCODE	S3302-0465
			訂番 (980123)

注記)
1.通用型式

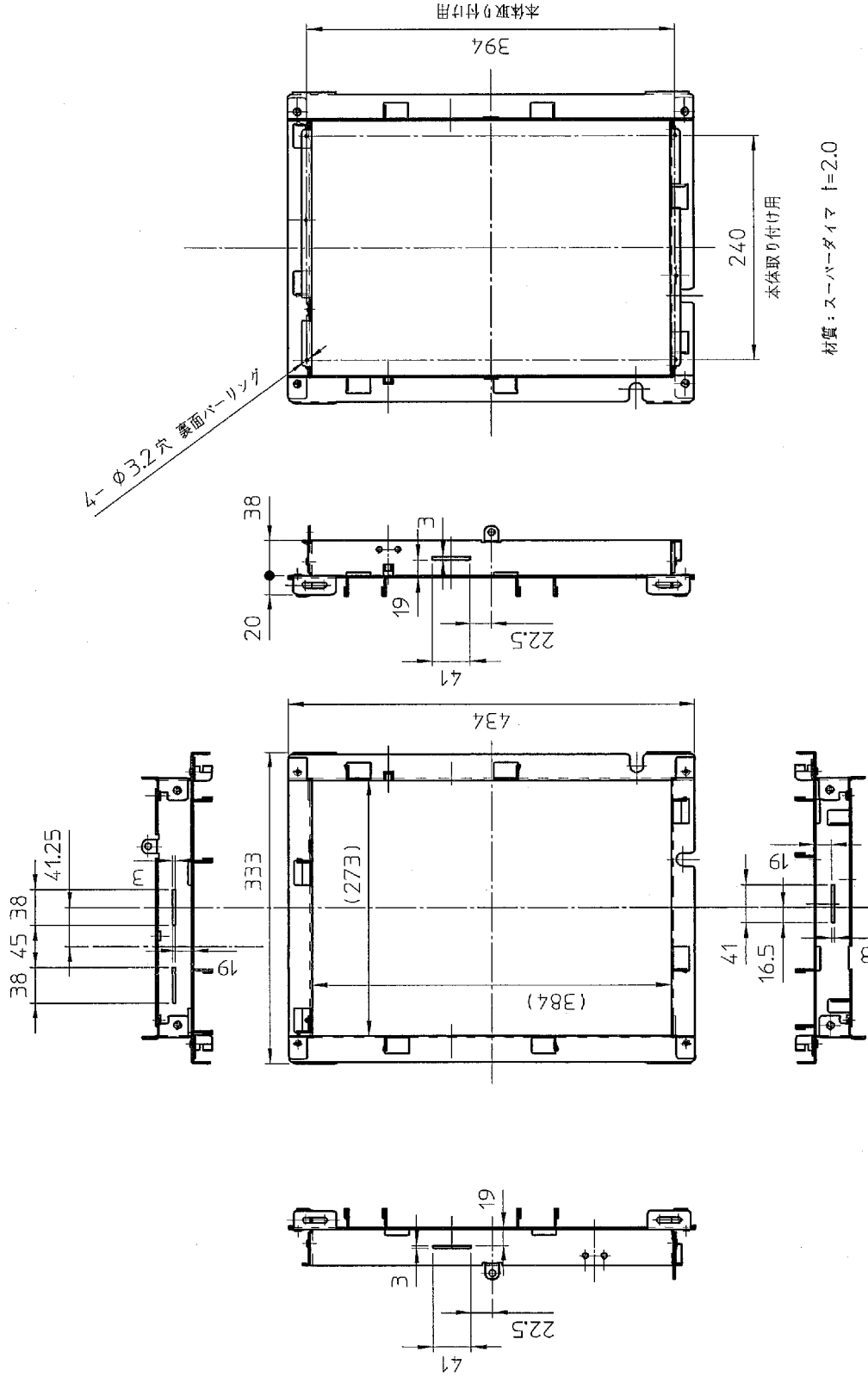
- BS-113HMD
- BS-113HMD-CX
- BS-113HMDNL
- BS-113HMDNL-CX
- BS-113HM
- BS-113HM-CX
- BS-113HMNL
- BS-113HMNL-CX
- BS-112HM
- BS-112HM-CX
- BS-112HMNL
- BS-112HMNL-CX
- BS-113M
- BS-112M



検図CHK 202.8.6	原簿APPD 202.8.6	型式 PRODMARK	注記1参照
作所DFTG 202.8.6	図番 PARTNAME	名称 L字金具	
川島	図番 PARTCODE	通番 S3302-0466	

注記)
1.適用型式

- BS-113HMD
- BS-113HMD-CX
- BS-113HMDNL
- BS-113HMDNL-CX
- BS-113HM
- BS-113HM-CX
- BS-113HMNL
- BS-113HMNL-CX
- BS-112HM
- BS-112HM-CX
- BS-112HMNL
- BS-112HMNL-CX
- BS-113M
- BS-112M



材質：スーパードア材 t=2.0

検査CHK	検査APPD	型式	注記1参照
08.8.6	08.8.6	PROD.MARK	
手島	手島	名称	取付枠
作成DEFTG	手島	PARTNAME	
08.8.6	川島	図番	S3302-0467
		PARTCODE	
			訂書