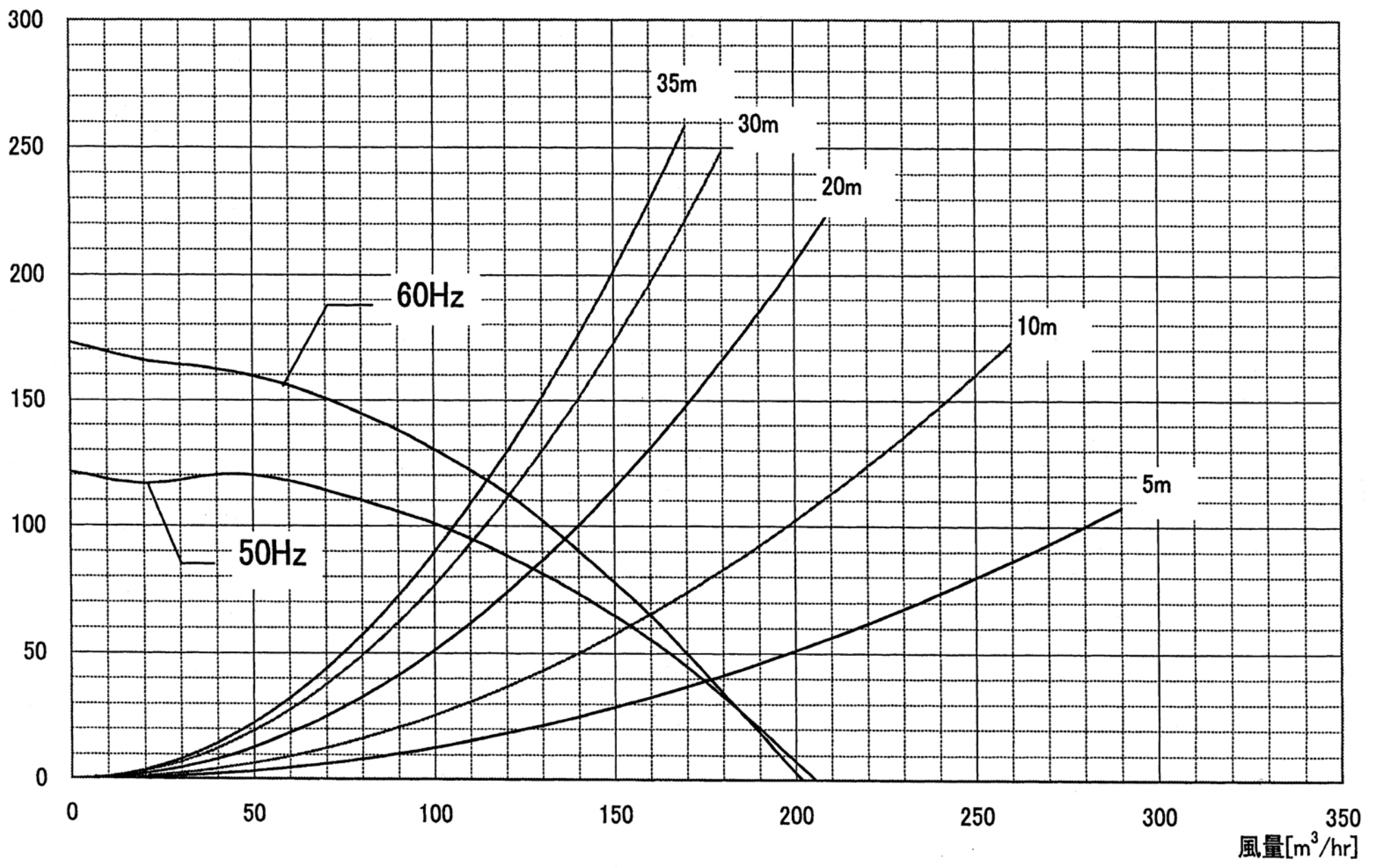
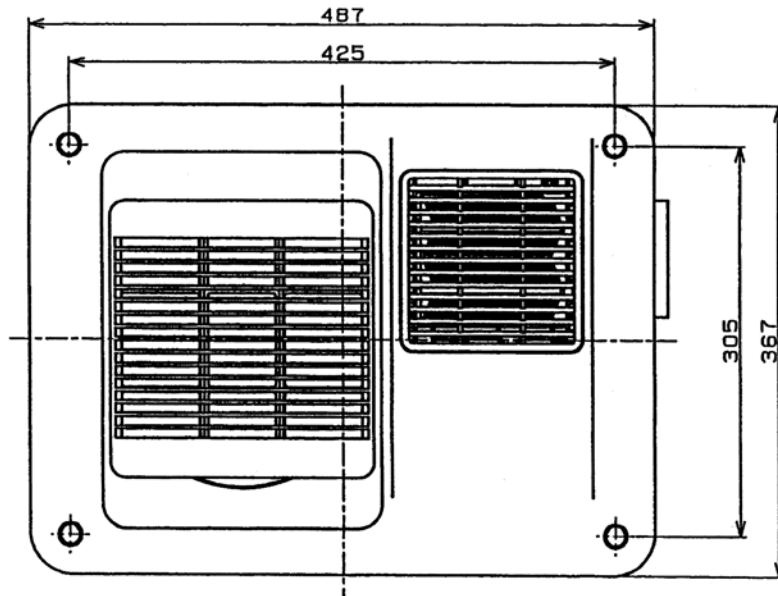
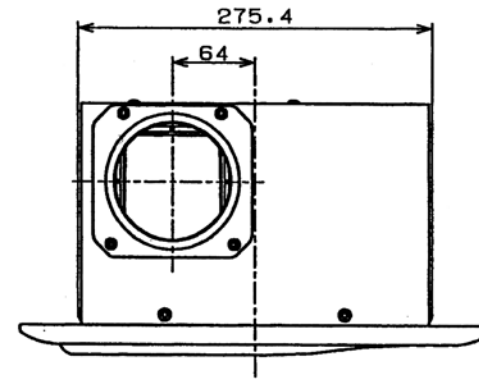
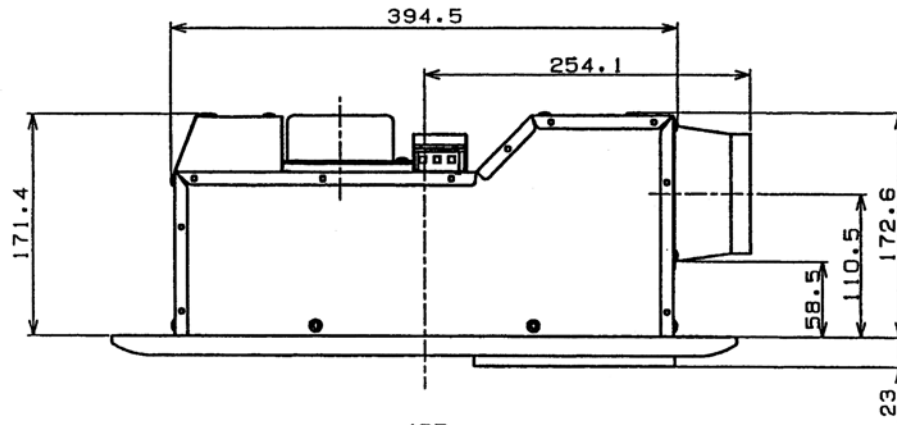


BS-101 P-Q特性曲線 (アルミフレキダクト)

静圧P
[Pa]

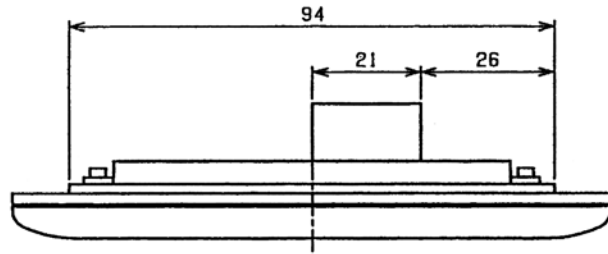


訂番	改訂理由	氏名	年月日
△			
△			
△			



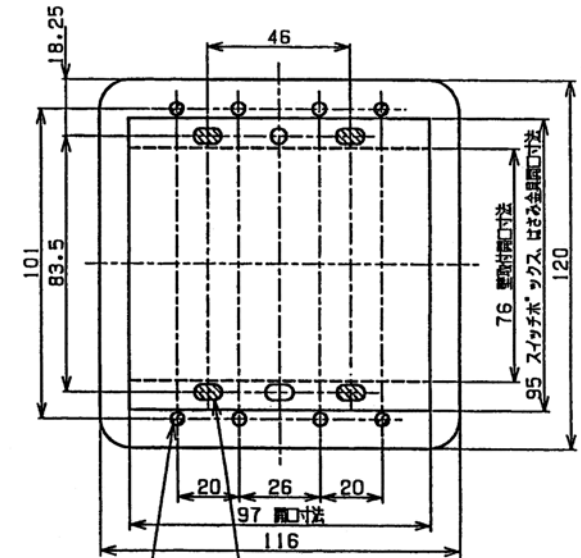
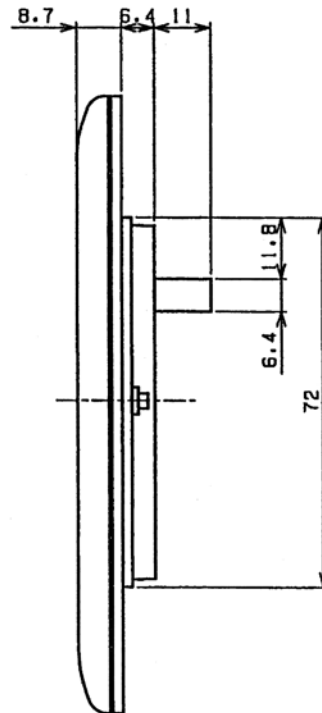
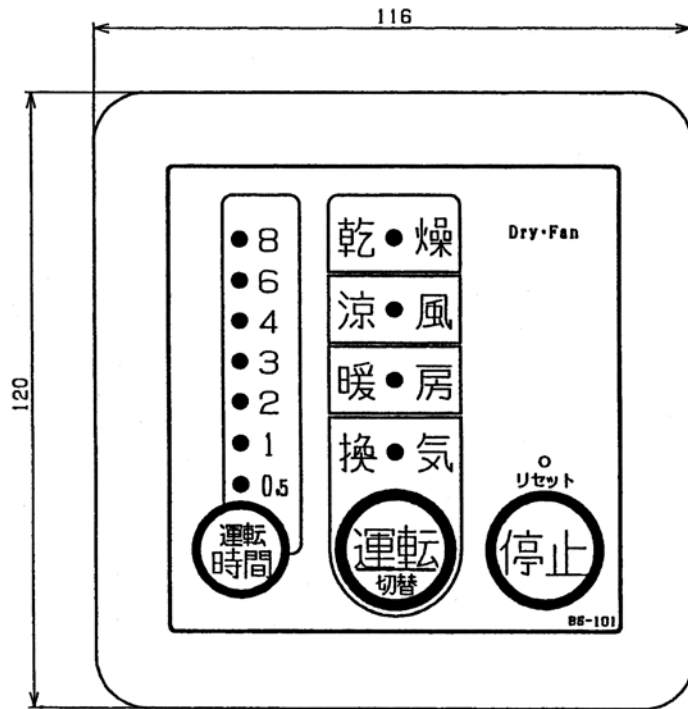
一般公差	総線中線	材	施	承認	検閲	設計	製図
1以下	±0.05/±0.08	質	理				
1をこえ 4以下	±0.08/±0.1	第三角法	製品番号	型式	名称	本体外形図	
4~ 16以下	±0.1/±0.2	単位: mm	尺度	BS-101			
16~ 63以下	±0.2/±0.3	マックスシワ翰			図番		訂番
63~ 250以下	±0.3/±0.5						
250をこえるもの	±0.4/±0.6						

訂番	改訂理由	氏名	年月日



リモコン取付寸法図

リモコン裏面図



スイッチホックス、はさみ金具仕様で使用する長穴(4ヶ所)

壁取付仕様で使用する穴(4ヶ所)

一般公差	細級 中級	材	知	承認	検閲	設計	製図
1以下	±0.05 ±0.08	質	理				
1をこえ 4以下	±0.08 ±0.1	第三角法	製品番号	型式	名称	リモコン外形寸法図	
4~ 16以下	±0.1 ±0.2	単位: mm		BS-101			
16~ 63以下	±0.2 ±0.3	マックスシワ特	尺度	視図	図番	SYF-24-3017	
63~ 250以下	±0.3 ±0.5						訂番
250をこえるもの	±0.4 ±0.8						