



販売店・工事店さま用

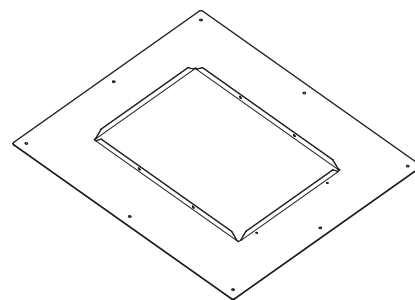
## 取付説明書

浴室暖房・換気・乾燥機用

# 浴室天井アダプタ

商品名 BRS-CA01R

※本製品に取り付け可能な浴室暖房・換気・乾燥機は、この取付説明書の2ページ目に記載のある製品です。



## 安全上のご注意(必ずお守りください)

- 取付けの前に、この事項を必ずお読みになり、正しく安全に取り付けてください。
- この項に示した注意事項は、安全に関する重大な内容を記載していますので必ずお守りください。

誤った取扱いをした場合に生じる危険とその程度を、次の区分で説明しています。

本文中や本体に使われている図記号の意味は次のとおりです。

	<b>警告</b>	人が死亡または重傷を負う可能性がある内容を示しています。
	<b>注意</b>	人が軽傷を負う可能性、及び物的損害が発生する可能性がある内容を示しています。

	一般禁止
	必ず行うこと

<b>警告</b>	
	<ul style="list-style-type: none"> <li>■改造は行わない。また、修理技術者以外の人は、分解したり修理は行わない故障のおそれがあります。修理はマックスカスタマーセンターまでご連絡ください。</li> </ul>

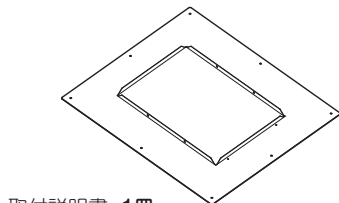
<b>注意</b>	
	<ul style="list-style-type: none"> <li>■本製品は、十分強度のあるところに確実に取付ける落下によりケガをするおそれがあります。</li> <li>■取付け・お手入れの際は、必ず厚手の手袋を着用する製品の角でケガをすることがあります。</li> </ul>
	<ul style="list-style-type: none"> <li>■洗淨したり、雨ざらしにしない劣化するおそれがあります。</li> </ul>
	<ul style="list-style-type: none"> <li>■本製品は容易にメンテナンスが出来るところに取付ける</li> <li>■付属のねじ(防食加工ねじ)以外は使用しない</li> </ul>
	<ul style="list-style-type: none"> <li>■本製品はUB専用のため在来工法には設置しない</li> </ul>

## 梱包内容と各部の名称・寸法

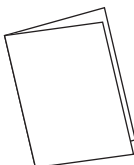
### ■梱包内容

浴室天井アダプタ 1個

付属ねじセット



取付説明書 1冊



この取付説明書を表します。  
※必ずお客様にお渡しください。

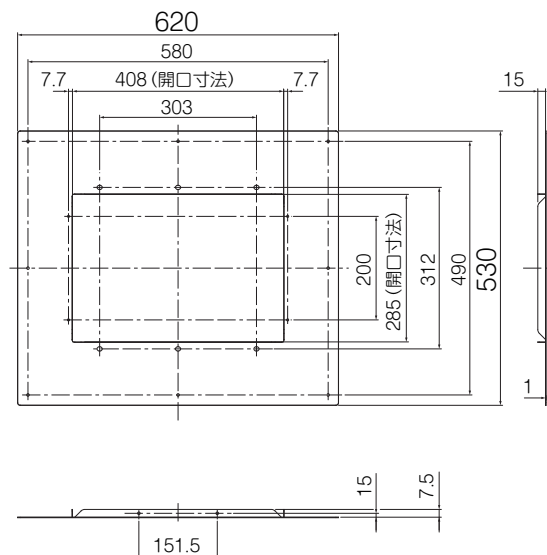
絶縁シート 2枚



※Cグループの商品取付時に使用します。

+皿タッピンねじ 4 × 45 8本 (浴室天井アダプタ固定用) ステンレス	
+トラスタッピンねじ 4 × 25 4本 (浴室暖房・換気・乾燥機下地材固定用) ステンレス	
座金(浴室天井アダプタ固定用) 8個	座金キャップ 8個
プッシュリベット 2個 (浴室暖房・換気・乾燥機部材固定用)	
※Bグループの商品取付時に使用します。	

### ■外形寸法図



単位 (mm)

# 対象製品

・天井開口寸法410±3×285±3mmの浴室暖房・換気・乾燥機の取り付けに使用します。

・対象製品については、弊社ホームページ

[https://www.max-ltd.co.jp/product/dry-fan/bathroom\\_dryer/05/BRS-CA01R.html](https://www.max-ltd.co.jp/product/dry-fan/bathroom_dryer/05/BRS-CA01R.html)

をご参照ください。



## ●取付方法区分(グループにより施工部材等が変わります)

### Aグループ商品 (1室換気タイプ)

- |                 |               |
|-----------------|---------------|
| ・BRS-C101HRシリーズ | ・MR-101Hシリーズ  |
| ・BS-161Hシリーズ    | ・MR-111Hシリーズ  |
| ・BS-261Hシリーズ    | ・MR-211Hシリーズ  |
|                 | ・MR-121HBシリーズ |
|                 | ・MR-221HBシリーズ |

### Bグループ商品 (2、3室換気アパートタイプ)

- |                 |                |
|-----------------|----------------|
| ・BRS-C102HRシリーズ | ・BS-132EHAシリーズ |
| ・BRS-C103HRシリーズ | ・BS-133EHAシリーズ |
| ・BS-132HAシリーズ   | ・MR-102EHAシリーズ |
| ・BS-133HAシリーズ   | ・MR-103EHAシリーズ |

### Cグループ商品 (2、3室換気マンションタイプ)

- |               |               |
|---------------|---------------|
| ・BS-132HMシリーズ | ・MR-102HMシリーズ |
| ・BS-133HMシリーズ | ・MR-103HMシリーズ |

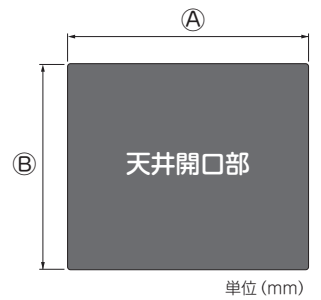
※2025年3月現在

# 取付前の確認

## 天井開口部について

天井の開口寸法を測定・確認し、取付可／不可、加工の必要有無を確認すること。  
浴室暖房・換気・乾燥機の標準開口 (410±3×285±3mm) の範囲では本製品の取付は不要です。

浴室天井の開口寸法が560mm×470mmを超える場合は取付けできません。



	そのまま取付可	取付可 開口を広げる必要あり	取付不可
新しく取付ける浴室暖房・換気・乾燥機の長辺に対応する辺 Ⓐ	413mm～560mm	413mm未満 *2	560mmを超える
新しく取付ける浴室暖房・換気・乾燥機の短辺に対応する辺 Ⓑ	360mm～470mm *1	360mm未満 *2	470mmを超える

\*1 後工事の浴室暖房・換気・乾燥機固定用の下地材を設置できるようにするための寸法範囲です。

\*2 ⒶⒷそれぞれの開口寸法をそのまま取付可の寸法内に加工してください。

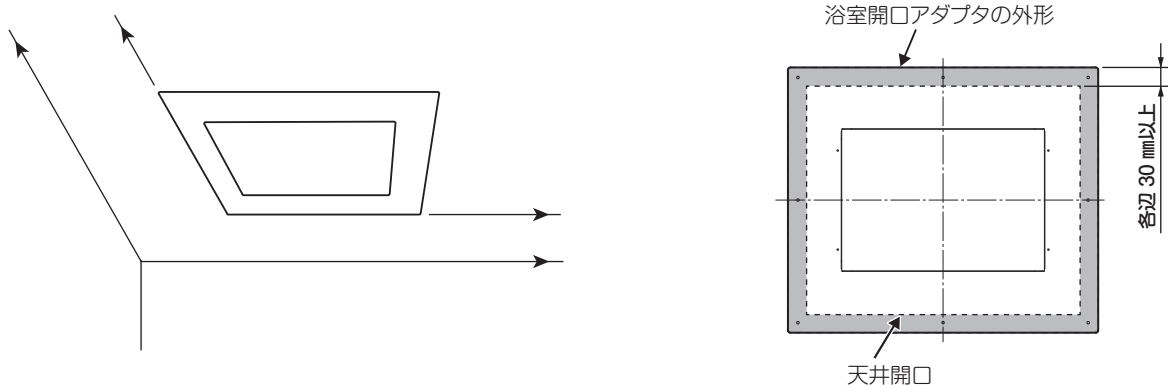
## 準備物

<p><b>コーキング材 (防カビ剤入り)</b></p> <p><b>⚠ 注意</b> コーキング材によっては気密不良、変色等が発生します。浴室室内使用に適した耐候性、耐環境性の十分なコーキング材を使用してください。 ※発がん性リスクのあるものは使用不可</p>	<p><b>コーキングガン</b></p>	<p><b>ヘラ</b> (コーキングの見映え処理用)</p>	<p><b>マスキングテープ</b> (幅10～25mm程度)</p>	
<p><b>下地材 (□35mm)</b></p> <ul style="list-style-type: none"> <li>浴室暖房・換気・乾燥機固定用 長さ：410mm 2本</li> </ul> <p>※Cグループの商品を取り付ける場合は、30×35の下地材を使用して下さい。(取付枠と干渉防止のため)</p>	<ul style="list-style-type: none"> <li>浴室天井アダプタ固定用 長さ：ユニットバス幅と同一長さ 2本</li> </ul>	<ul style="list-style-type: none"> <li>浴室天井アダプタ固定用 長さ：200mm 2本</li> </ul>	<p><b>アルミフレキダクト</b></p>	
<p><b>クランプ用工具</b> (2～4個) ※奥行きが130mm以上程度必要な場合があります。</p>	<p><b>ウェス</b> (コーキング材の拭き取りなどに使用。きれいなもの)</p>	<p><b>アルミテープ</b></p>	<p><b>天井穴開けバリ除去用工具</b> (棒ヤスリなど)</p>	
<p><b>鉄パイラルダクトの切断用工具</b> (取付けられていたダクトを切断する場合に使用します)</p>	<p><b>浴室天井穴開け用ドリル (φ6)</b> (ステンレス用ドリルなど)</p>	<p><b>浴室天井穴開け用工具</b></p>	<p><b>シグソー</b> (浴室天井開口を適正寸法に広げるために使用します)</p>	<p><b>養生テープ</b></p>

## 設置準備

### ① 浴室天井アダプタの縦辺、横辺を浴室の壁に対して平行に設置する。(仮止め)

- ・浴室天井アダプタが浴室の壁に対し平行になるように配置する。
- ・仮止めの際し、浴室天井アダプタ(外形サイズ530mm×620mm)を天井開口に対し中央に配置できるように、寸法測定しながら養生テープなどで目印をつける。
- ・仮止めの際し、浴室天井アダプタの外形が、浴室天井開口の全ての辺に対し**30mm以上外側**になるよう注意する。(コーキングでの気密処理ができなくなります)

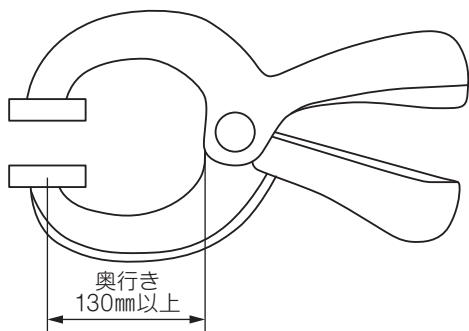


- ・浴室の壁や造営物から取付ける浴室暖房・換気・乾燥機のフロントパネルが10cm以上離れるよう取付けてください。

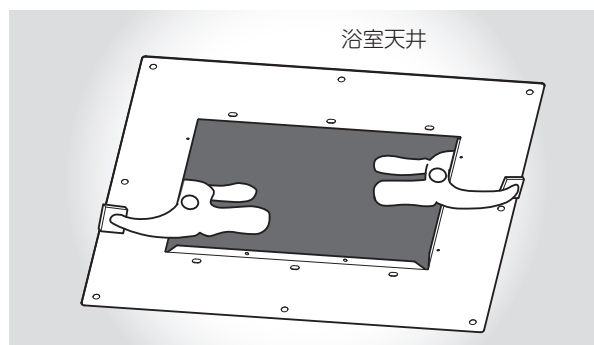
### 仮止めの方法

クランプ用工具などで2箇所固定(奥行きが130mm以上程度必要な場合があります)し、養生テープ、アルミテープなどで必要に応じて仮止め補強してください(きれいに剥がせるもの)

- ・いずれの仮止め方法を用いたとしても浴室天井アダプタの塗装に傷やテープ残りがないように注意する。



クランプ用工具



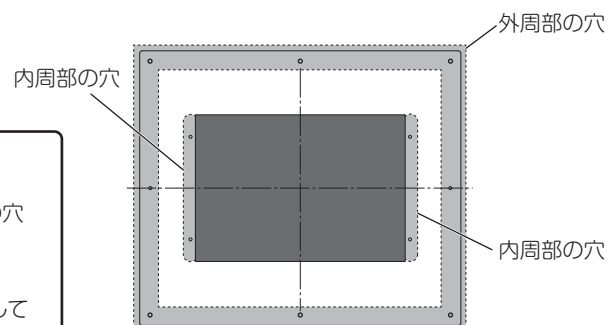
仮止め図

### ② 浴室天井アダプタ固定用の穴位置をケガく。(浴室天井アダプタの天井取付け用の穴開け位置を決めるため)

- ・浴室天井アダプタを天井に仮止めしたまま、外周部の穴(8か所)位置を天井にケガき、穴開け位置を決める。

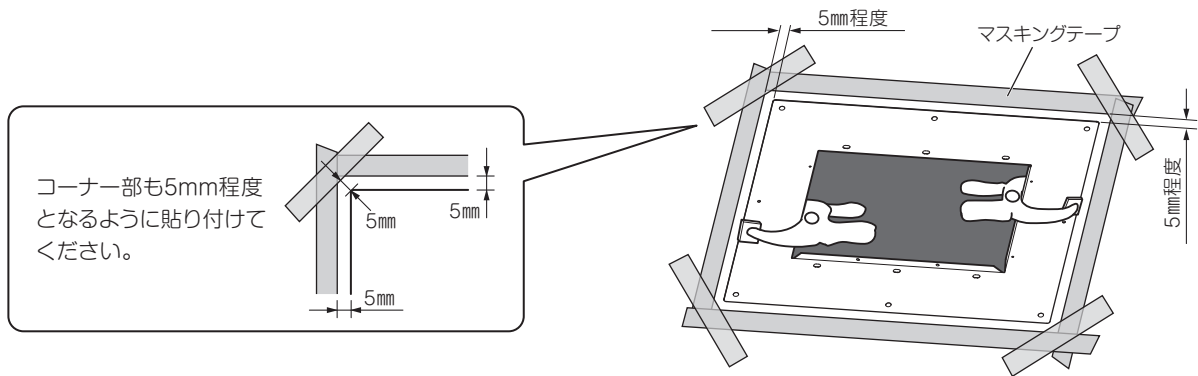
#### 取付ける浴室暖房・換気・乾燥機がBグループ商品の場合

- ・浴室の天井開口長辺寸法が413mmを超え425mmの範囲の場合、内周部の穴(副吸込ダクト接続口設置側の2か所)位置を天井にケガき、取付部材の逃げ穴開け位置を決める。
- ・副吸込ダクト接続口の取付方法の詳細は、この取付説明書の9ページを参照してください。



- ③ 仮止めしてある浴室天井アダプタの外形各辺の5mm程度外側にマスキングテープを貼る。  
(コーキングの仕上げ処理のため)

※浴室天井アダプタに平行に貼ってください。コーキングの仕上げ後の見栄えに影響します。

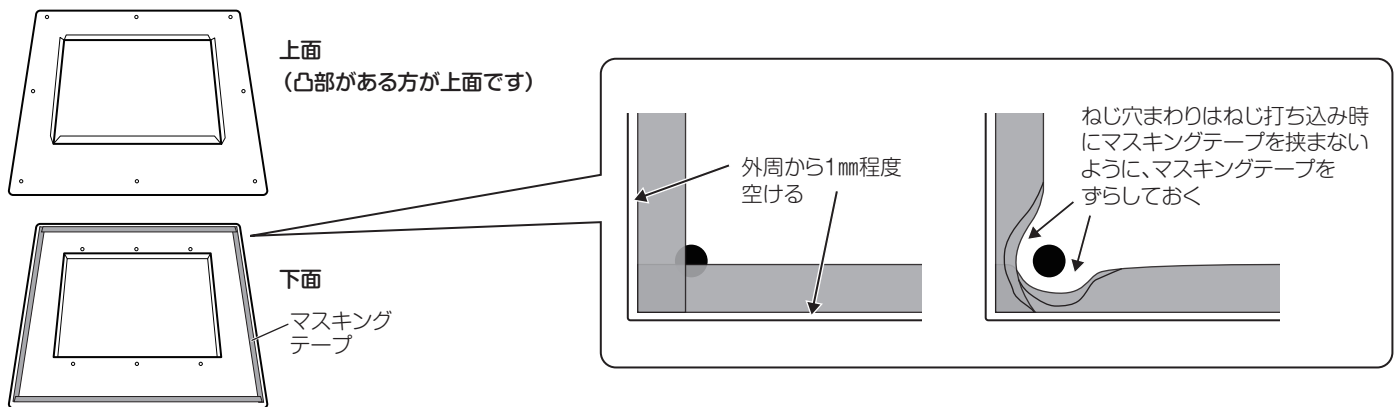


- ④ 仮止めを外して、浴室天井アダプタを天井から取外す。

・取外しの際、浴室天井アダプタに傷をつけないよう注意する。

- ⑤ 浴室天井アダプタ下面にマスキングテープを貼る。  
(浴室天井アダプタの外形各辺からはみ出さないように貼ること)

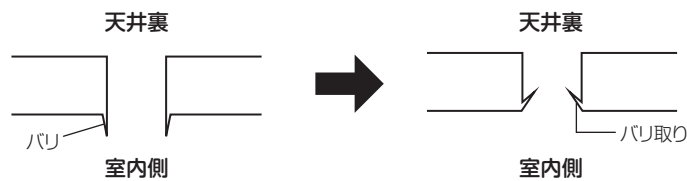
※浴室天井アダプタに平行に貼ってください。コーキングの仕上げ後の見栄えに影響します。



- ⑥ 天井にケガいた穴位置箇所、φ6の穴を開ける。

・室内側に飛び出したバリは、除去するか室外側に押し出しておく。

※浴室天井アダプタが浮いてしまうおそれがあります。

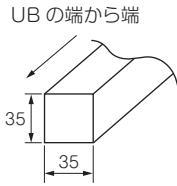


## 下地材の準備

### 浴室天井アダプタ固定用の下地材の準備

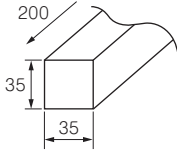
#### ユニットバス幅と同一長さの下地材

- ・□35mmの木材を2本準備する。
- ・長さは浴室天井アダプタの長辺方向で、ユニットバスの端から端までの長さとする。



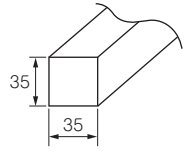
#### 長さ200mmの下地材

- ・□35mm、長さ200mmの木材を2本準備する。

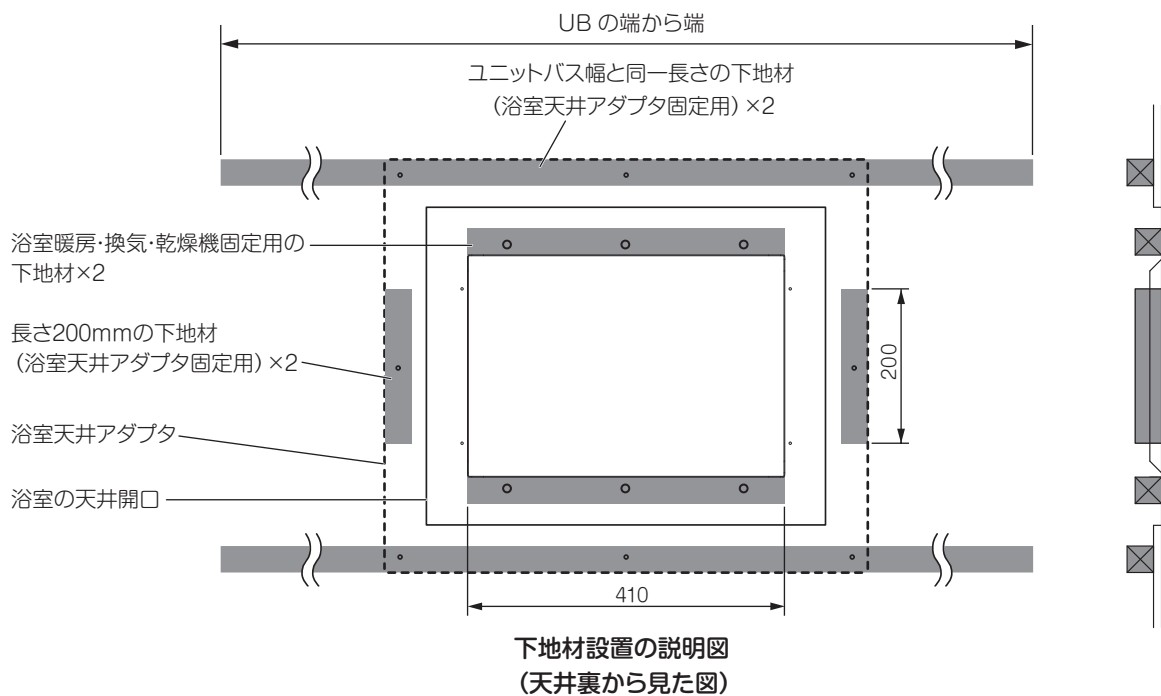
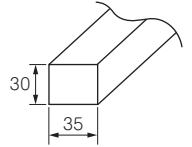


### 浴室暖房・換気・乾燥機固定用の下地材の準備

- ・下地材は□35mm、長さ410mmの木材を2本準備する。(この下地材は浴室天井アダプタの浴室暖房・換気・乾燥機取付開口の長辺(両側)に沿って設置されます。)

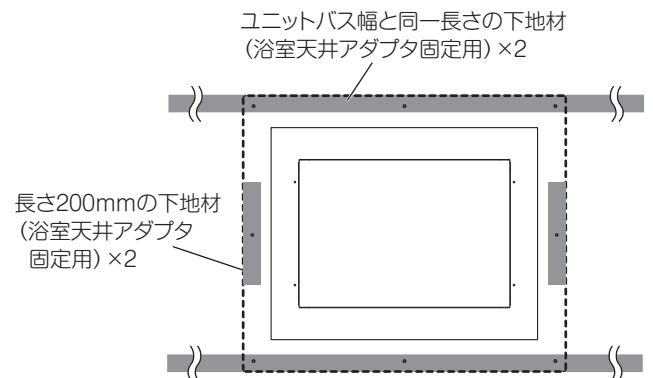


- ※Cグループの商品を取り付ける場合は、30×35の下地材を使用してください。(取付枠と干渉防止のため)



## 浴室天井アダプタの取付け

- ① ダクトの引き回し方法を検討し、浴室暖房・換気・乾燥機の接続口付近までアルミフレキダクトを引き回しておく。  
浴室天井アダプタ設置前までに、天井開口が大きいうちに作業しておくとは作業がしやすくなります。
- ② 準備した「浴室天井アダプタ固定用の下地材」4本を浴室天井裏に通す。(右図参照)
- ③ 浴室天井開口の小口と本体取付用逃げ穴φ6に錆び止め剤を施す。



**!** 次の作業はコーキング作業のため、連続して早めに作業を行ってください。

**4** 浴室天井アダプタ上面の外周部全周にコーキング材を塗布する。

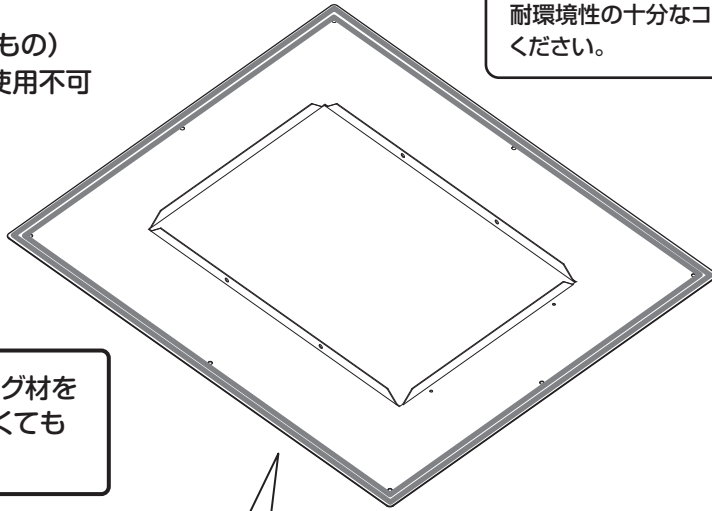
- 途切れなく塗る
- 防カビ剤入りを使用する  
(浴室、水まわりの内装に適したもの)  
※ 発がん性リスクのあるものは使用不可
- 外縁に沿って2周塗布する
- 幅5mm以上で塗る
- 塗り始め、終わりをつなげる
- 速硬化型を使用しない

**⚠ 注意**

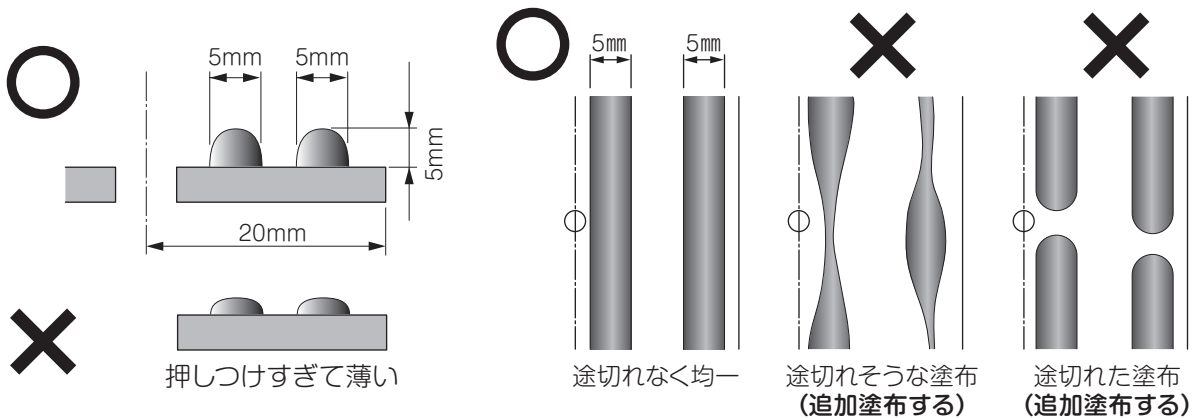
**コーキング材について**

コーキング材によっては気密不良、変色等が発生します。浴室内使用に適した耐候性、耐環境性の十分なコーキング材を使用してください。

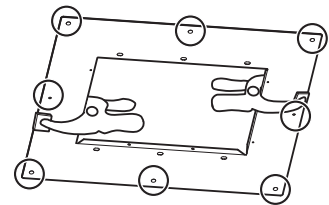
失敗したときは、追加でコーキング材を塗布してください。(量が多少多くても問題ありません)



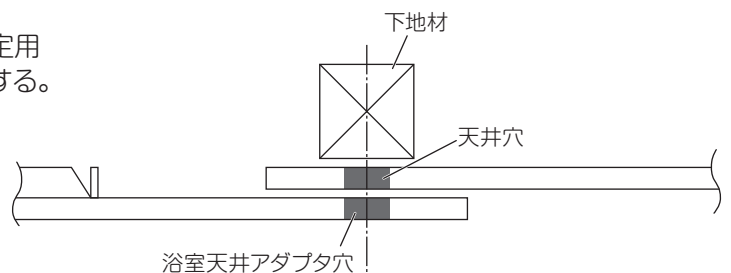
**コーキング材の塗布範囲と量の目安**



**5** コーキング材を潰しながら、浴室天井アダプタを天井に再度仮止めする。  
浴室天井アダプタの外周穴と天井にあけたφ6穴を合わせて仮止めすること。



**6** 天井に開けた穴が天井裏に置いた浴室天井アダプタ固定用下地材の幅方向の中央付近にくるように下地材を設置する。

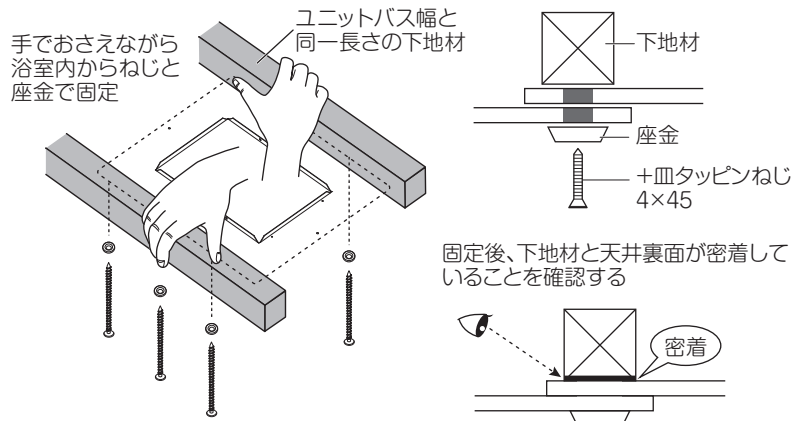


- 7 ユニットバス幅と同一長さの下地材 (2本) を手で押さえながら、浴室から +皿タッピンねじ 4×45 (浴室天井アダプタ取付用) 6本と座金6個で浴室天井アダプタを固定する。

・ねじ締め時に、ねじ頭、座金でマスキングテープを挟み込まないように注意する。

**注意**

付属のねじ(防食加工ねじ)以外は使用しない。

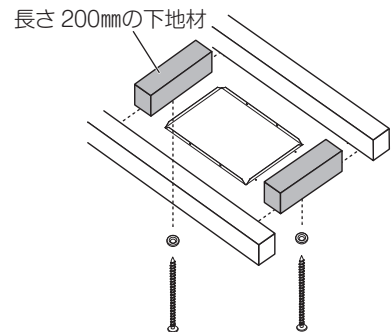


- 8 長さ200mmの下地材 (2本) を手で押さえながら、浴室から +皿タッピンねじ4×45 (浴室天井アダプタ取付用) 2本と座金2個で固定する。

・ねじ締め時に、ねじ頭、座金でマスキングテープを挟み込まないように注意する。

**注意**

付属のねじ(防食加工ねじ)以外は使用しない。

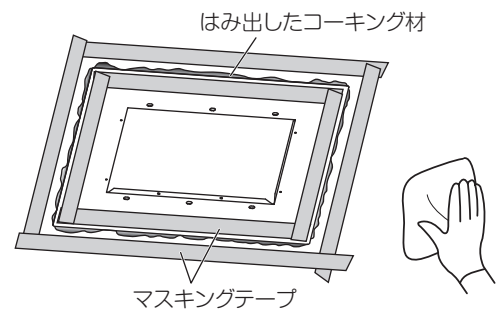


- 9 仮止め用の部材 (クランプ用工具など) を外し、浴室天井アダプタの外周にはみ出したコーキング材をきれいに拭き取る。

・拭き取り残りが多いと仕上げ処理が難しくなります。

**注意**

浴室天井アダプタおよび、その周囲に貼りつけたマスキングテープなどはこの時点では剥がさない。



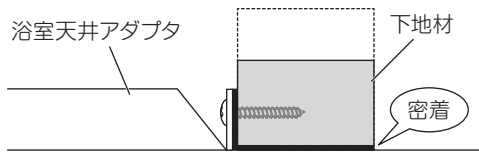
## 浴室暖房・換気・乾燥機固定用の下地材の設置

### 浴室暖房・換気・乾燥機固定用の下地材の設置

※Cグループの商品を天吊り仕様で取り付ける場合は下地材の設置は不要です。

事前に準備した浴室暖房・換気・乾燥機固定用の下地材を浴室天井アダプタの浴室暖房・換気・乾燥機取付開口の長辺に沿って置き、手で押さえながら、浴室暖房・換気・乾燥機取付開口の内側から+トラスタッピンねじ 4×25 (補強材取付用) 4本で固定する。下地材は浴室天井アダプタの両側の長辺に設置すること。

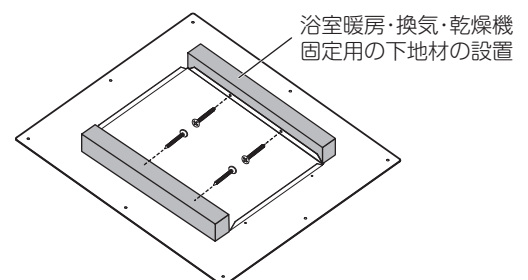
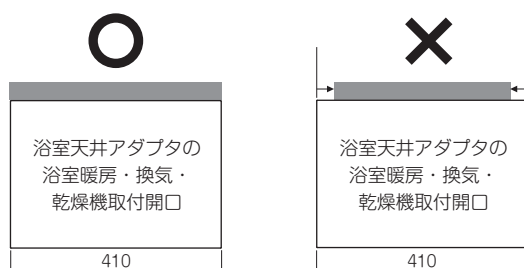
・下地材は浴室天井アダプタに密着するように設置する。



**注意**

付属のねじ(防食加工ねじ)以外は使用しない。

・下地材端部は浴室天井アダプタの浴室暖房・換気・乾燥機取付開口の長辺端部と面一又は長辺端部より外側になるよう配置する。





# 浴室暖房・換気・乾燥機の取付け

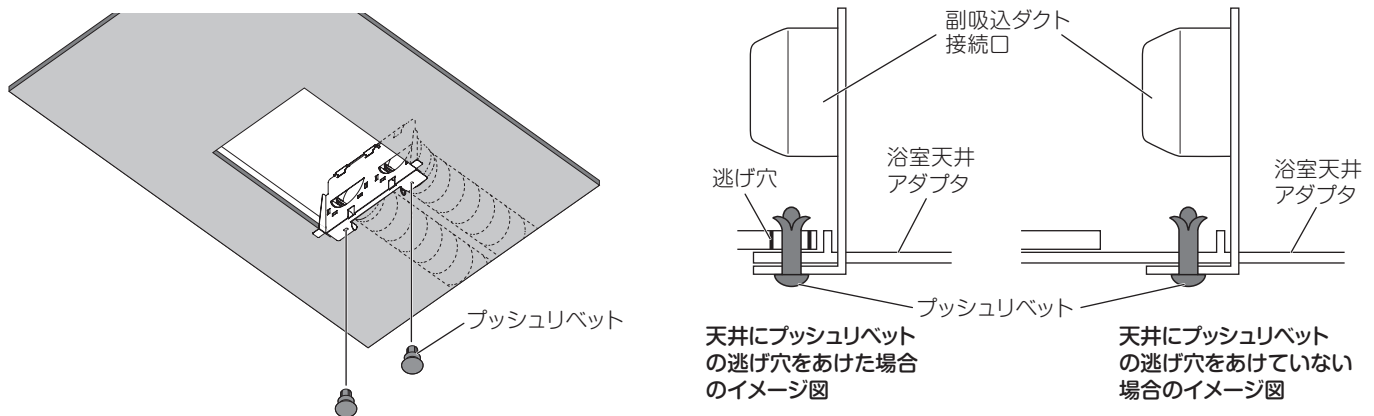
浴室暖房・換気・乾燥機の取付説明書に従い、浴室暖房・換気・乾燥機の取付およびダクトの接続、電源の接続、リモコンの設置などを行う。

## Aグループ商品の場合

浴室暖房・換気・乾燥機の取付説に従ってください。

## Bグループ商品の場合

副吸込みダクト接続口の固定に付属のプッシュリベット2個を必ず使用して下さい。



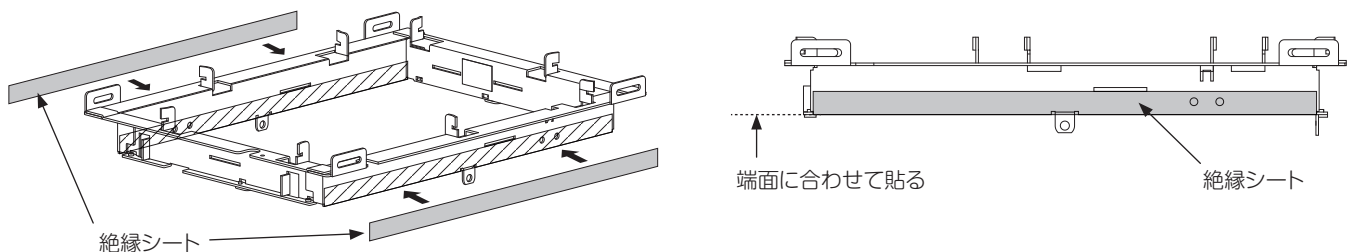
その他の工程は、浴室暖房・換気・乾燥機の取付説に従ってください。

## Cグループ商品の場合

以下の指示に従い、浴室暖房・換気・乾燥機の取付前の準備を行ってください。

### ① 取付枠の側面に付属の絶縁シートを貼る。(両側の長編に1枚ずつ貼る事)

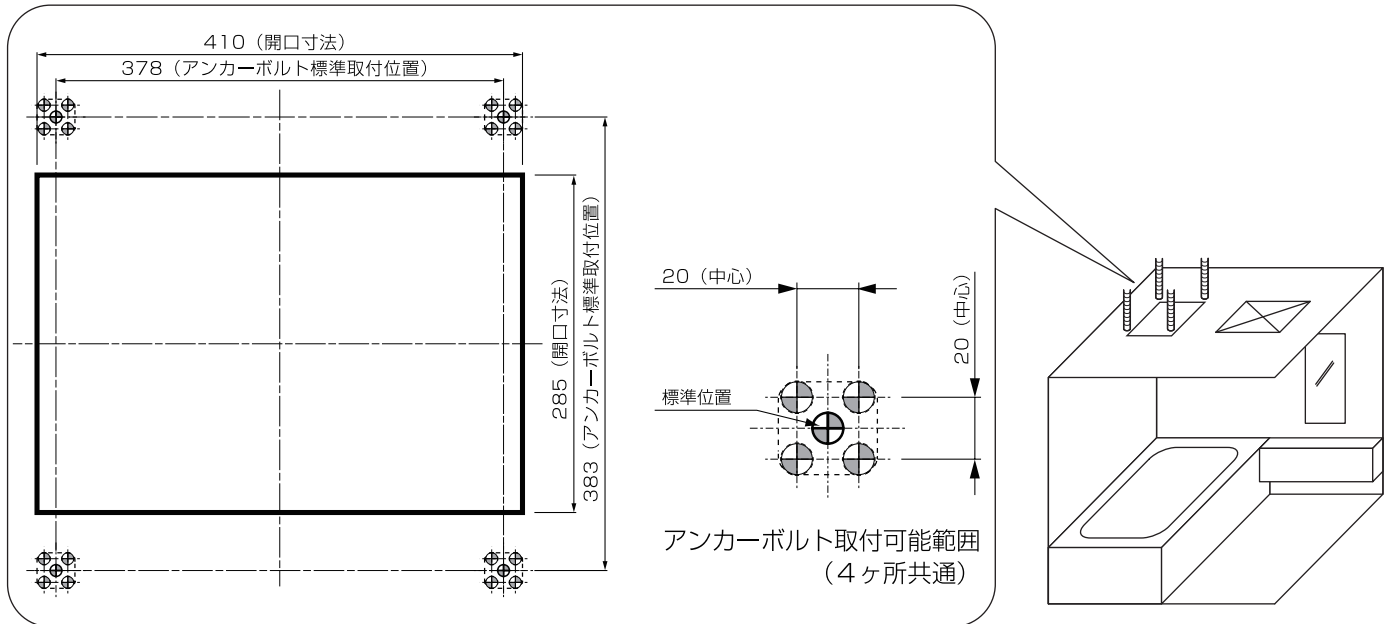
※絶縁シートは機器本体と天井アダプタとを電気的に絶縁する目的があります。  
確実に取り付けてください。



# 浴室暖房・換気・乾燥機の取付け (続き)

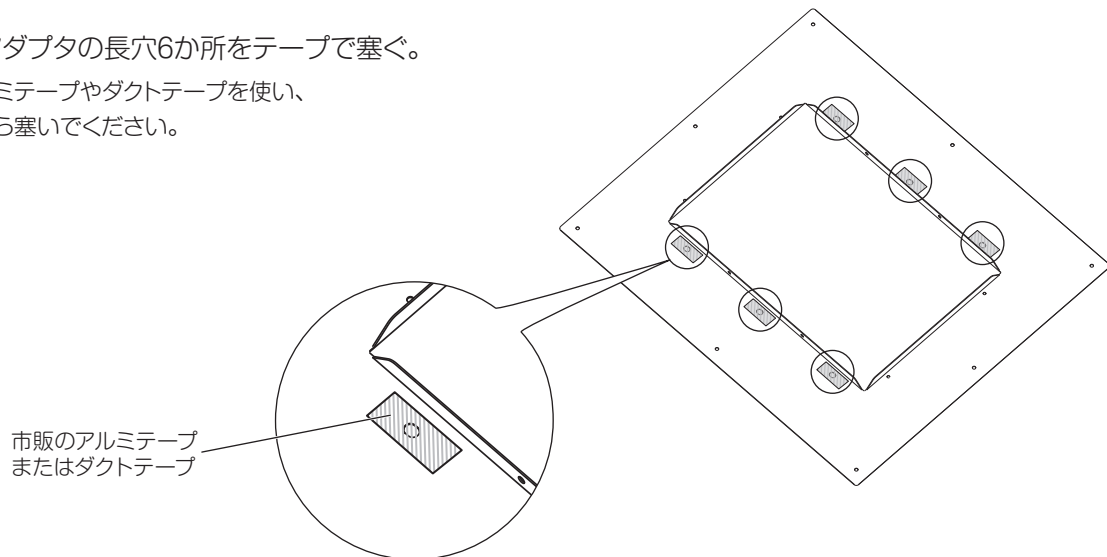
## Cグループの商品を天吊り仕様で浴室天井アダプタに取り付ける場合

- ② アンカーボルト4本を取り付ける。  
下図を参照し、アンカーボルト (M10:現場調達) 4本を取り付けてください。



- ③ 浴室天井アダプタの長穴6か所をテープで塞ぐ。

※市販のアルミテープやダクトテープを使い、  
天井裏側から塞いでください。



- ①、②、③工程を行った後、浴室暖房・換気・乾燥機の取付説に従い、  
浴室暖房・換気・乾燥機を取り付けてください。

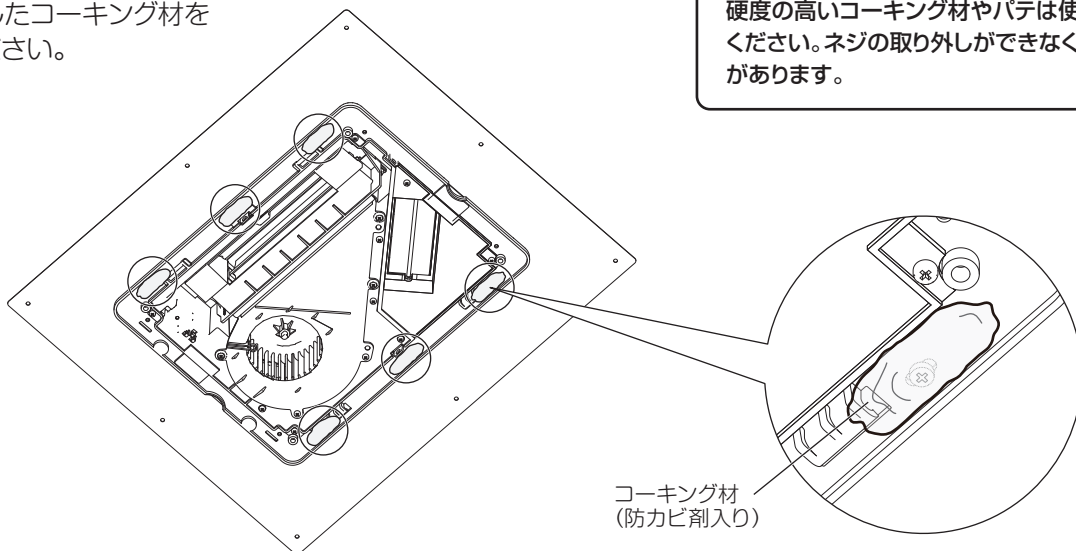
# 浴室暖房・換気・乾燥機の取付け (続き)

## Cグループの商品を浴室天井アダプタの下地材に取り付ける場合

- ④ 本体取付後、取付ネジ部 (長穴部) をコーキング材で埋めてください。コーキング材は浴室天井アダプタの取付に使用したコーキング材を使用してください。

### ⚠ 注意

硬度の高いコーキング材やパテは使用しないでください。ネジの取り外しができなくなるおそれがあります。

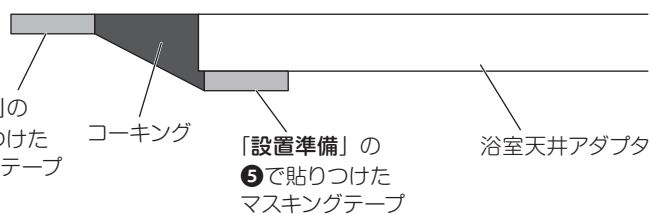


※①工程も必ず行ってください。①、④工程以外は、浴室暖房・換気・乾燥機の取付説に従い、浴室暖房・換気・乾燥機を取り付けて下さい。

## 仕上げ(浴室天井アダプタ外周のコーキング)

- ① 浴室天井アダプタ外周にコーキング材を追加で塗布し、ヘラまたは指などで見栄えの仕上げ処理をする。

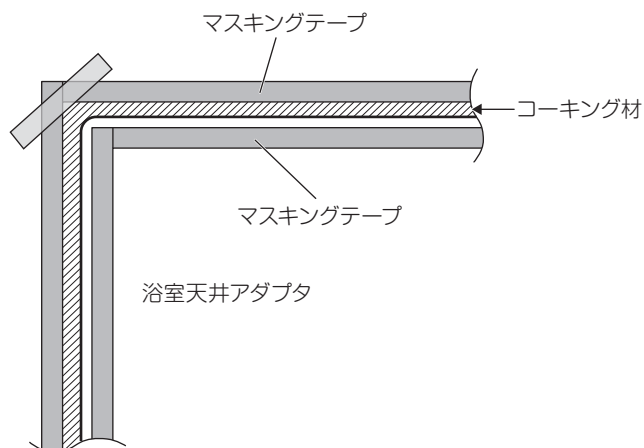
・塗布直後は、絶対にさわらない。



- ② 浴室天井アダプタの周囲のコーキング見栄え処理を再度確認し、周囲のマス킹テープをゆっくり剥がす。

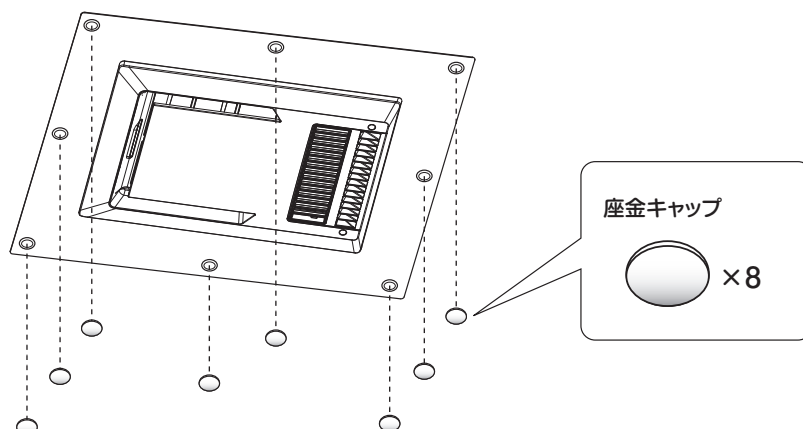
※施工後は丸1日程度、塗布面に触れないようお願いしてください。

※マス킹テープは丁寧にはがしてください。



# 座金キャップの取付け

座金に座金キャップを取付ける。



※フロントパネルのデザインは製品により異なります。

取扱説明書の裏表紙の保証書に、必要事項を記入の上、この取付説明書と共にお客様に必ず保管していただくように依頼してください。

設置・取付に関するご相談・お問い合わせは



技術

**03-5623-4612**

技術相談窓口

(マックス エンジニアリングサービス株式会社)

故障・修理に関するご相談・お問い合わせは



修理

**0120-011-408**

マックス 修理受付窓口

(マックス エンジニアリングサービス株式会社内)

ホームページでも受け付けております。

<https://wis.max-ltd.co.jp/dry-fan/repair.html>



製品の使い方に関するご相談・お問い合わせは



製品

**0120-228-428**

マックス 住環境機器お客様相談窓口

ホームページでも受け付けております。

<https://wis.max-ltd.co.jp/dry-fan/support.html>

