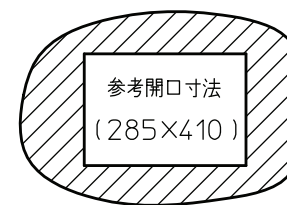
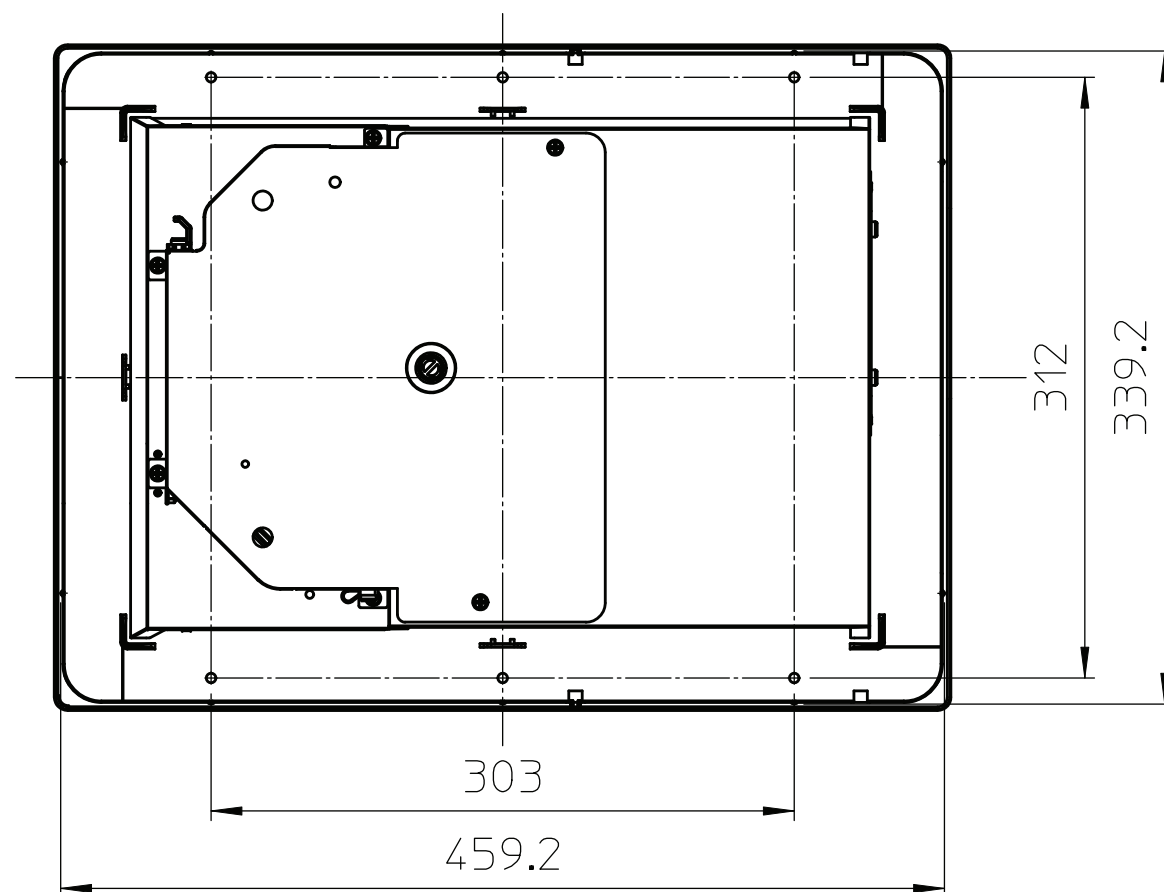
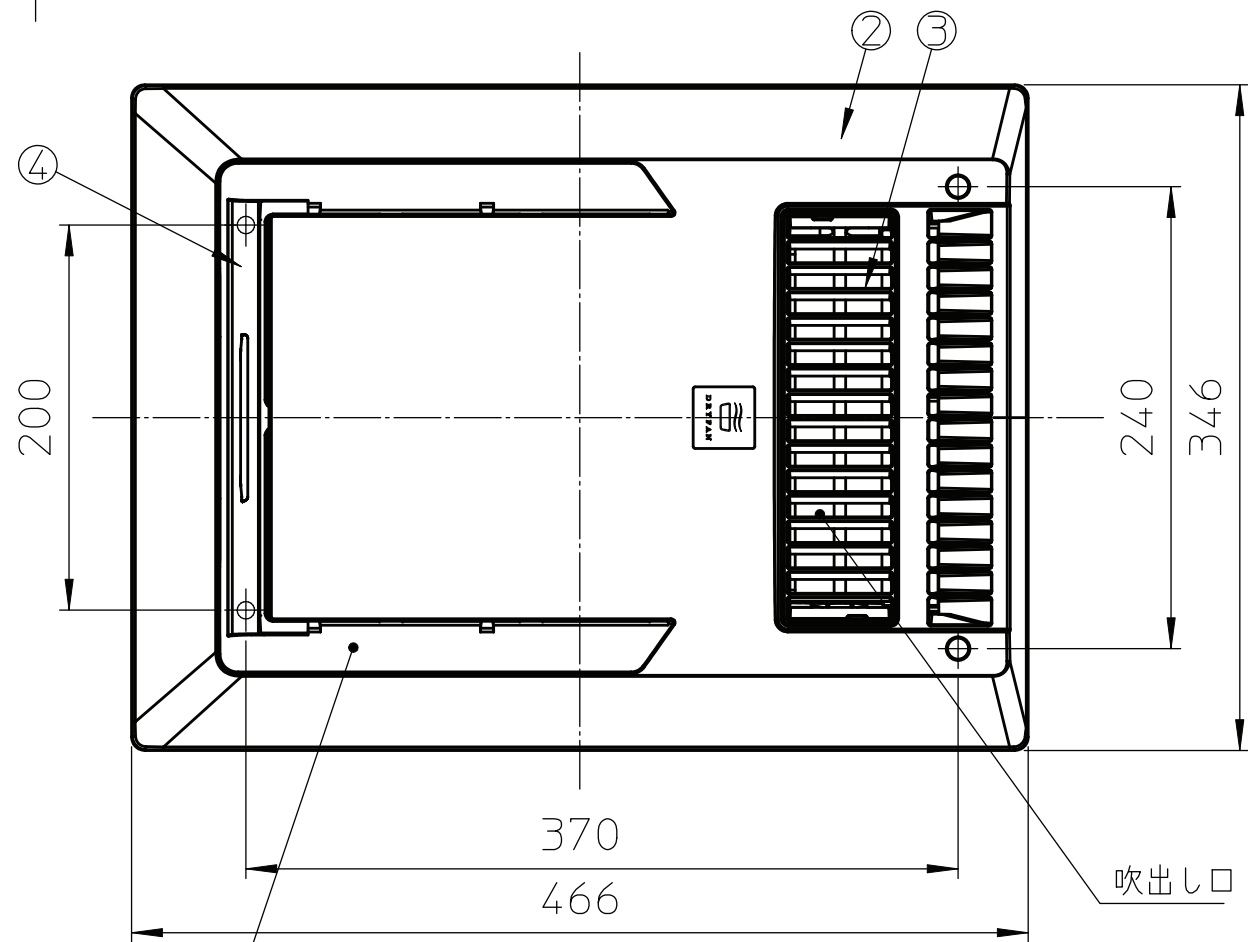
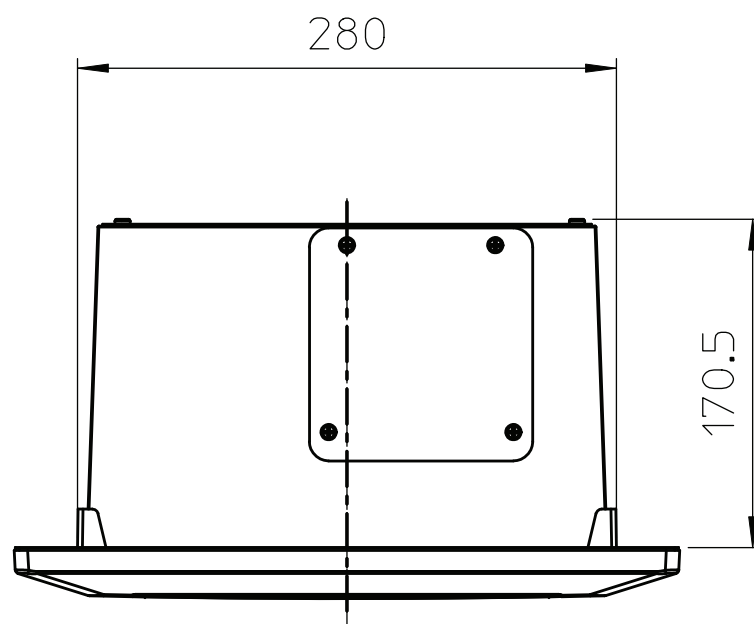
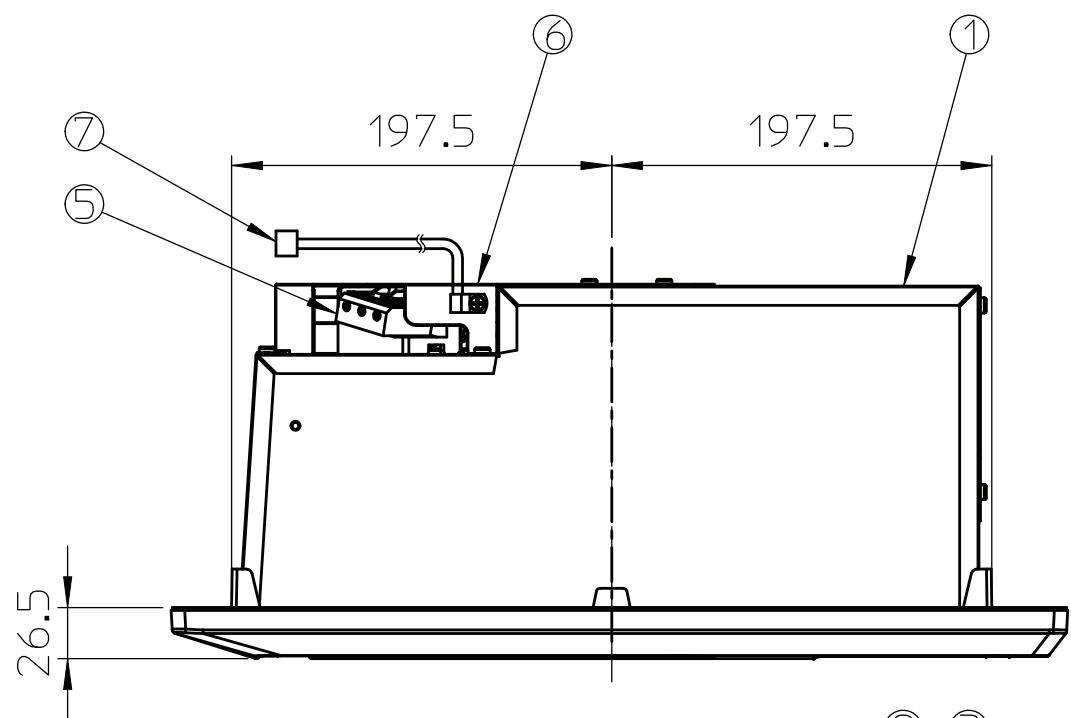
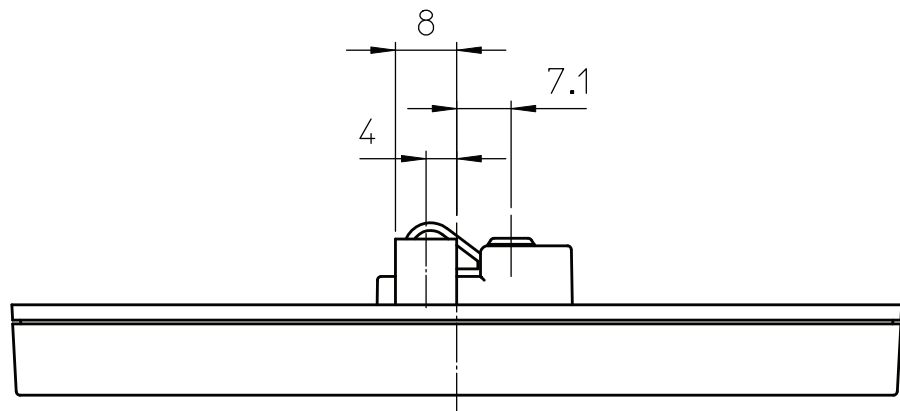


BRS-C100 製品仕様書		作成日	2023. 7. 19	
1. 一般仕様				
1-1 適用範囲	この仕様書は貴社に納入する浴室循環暖房機について適用します。			
1-2 形式名	BRS-C100			
1-3 定格電圧	AC100V (50/60Hz)			
1-4 運転機能	①暖房[強] ②暖房[弱] ③涼風[強] ④涼風[弱]			
1-5 ファン	シロッコファン			
1-6 ファンモーター	ACコンデンサー型誘導電動機			
1-7 設置方式	浴室天井埋込型			
1-8 開口寸法	285mm×410mm 高さ171mm以上			
1-9 質量	5.3kg (フロントパネルを含む)			
1-10 使用温湿度範囲	-10℃～40℃			
1-11 温風吹出温度	+9.5℃以下			
2. 運転仕様 (50/60Hz)				
運転モード	消費電力 (W)	循環メイン風量 (m ³ /h)	循環サブ風量 (m ³ /h)	騒音値 (dB(A))
暖房 [強]	1250/1250	160/160	15/15	45/45
暖房 [弱]	1180/1180	135/135	10/10	41/41
涼風 [強]	30/35	125/125	60/60	46/46
涼風 [弱]	23/26	100/100	50/50	40/40
				騒音値 JEM1386 準拠
3. 安全装置				
3-1 温度過昇防止	ヒーター温度制御……………サーミスタ	サーマルプロテクタ	50℃OFF (4.5℃復帰) ※暖房[強] 45℃OFF (4.3℃復帰) ※暖房[弱] 60℃機器停止→エラー表示	
		ヒーター……………自己制御温度	110℃OFF (7.0℃復帰)	
		……………温度ヒューズ	26.0℃ (キュリー点)	
		電源端子台……………温度ヒューズ	9.3℃OFF	
3-2 過電流防止	電源1次側……………電流ヒューズ	……………電流ヒューズ	10.2℃OFF	
	ヒーター……………電流ヒューズ	……………電流ヒューズ	2.0A OFF	
	電源回路1次側……………電流ヒューズ	……………電流ヒューズ	3.0A OFF (ヒーター内蔵)	
3-3 雷サージ防止	電源回路……………バリスタ	……………アレスタ	2.5A OFF	
			1個	
			1個	
4. リモコン仕様				
4-1 定格電圧	DC5V (本体より供給)			
4-2 回路	16ビットマイコンより電源基板の16ビットマイコンへ運転指令を通信			
4-3 タイマー表示	4LED点灯表示 バー表示方式			
4-4 タイマー設定	切タイマー 0.5・1・2・3時間 4ステップ			
4-5 タイマーメモリ	各モード毎、個別に記憶			
	切タイマーメモリ初期値：暖房 [強・弱] 1時間			
	……………涼風 [強・弱] 3時間			
4-6 モード表示	LED点灯表示 緑色 (暖房 [強]、暖房 [弱]、涼風 [強]、涼風 [弱])			
4-7 エラー表示	ランプ点滅表示 モード表示LED点滅表示			
4-8 入力操作キー	4キー 暖房、涼風、時間設定、停止			
4-9 通信コード	5m、3心PVCケーブル			
4-10 外形寸法	縦120mm×横116mm×厚11.8mm (取付露出部)			
4-11 質量	100g			

No.	名称	個数	材質
1	不燃ケース	1	SGCC t=0.5
2	フロントパネル	1	ABS
3	吹出しグリル	1	PBT
4	フィルター	1	枠:PP ネット:PP
5	電源端子台	1	
6	端子台カバー	1	SGCC t=0.5
7	リモコンコード	1	3心 5m

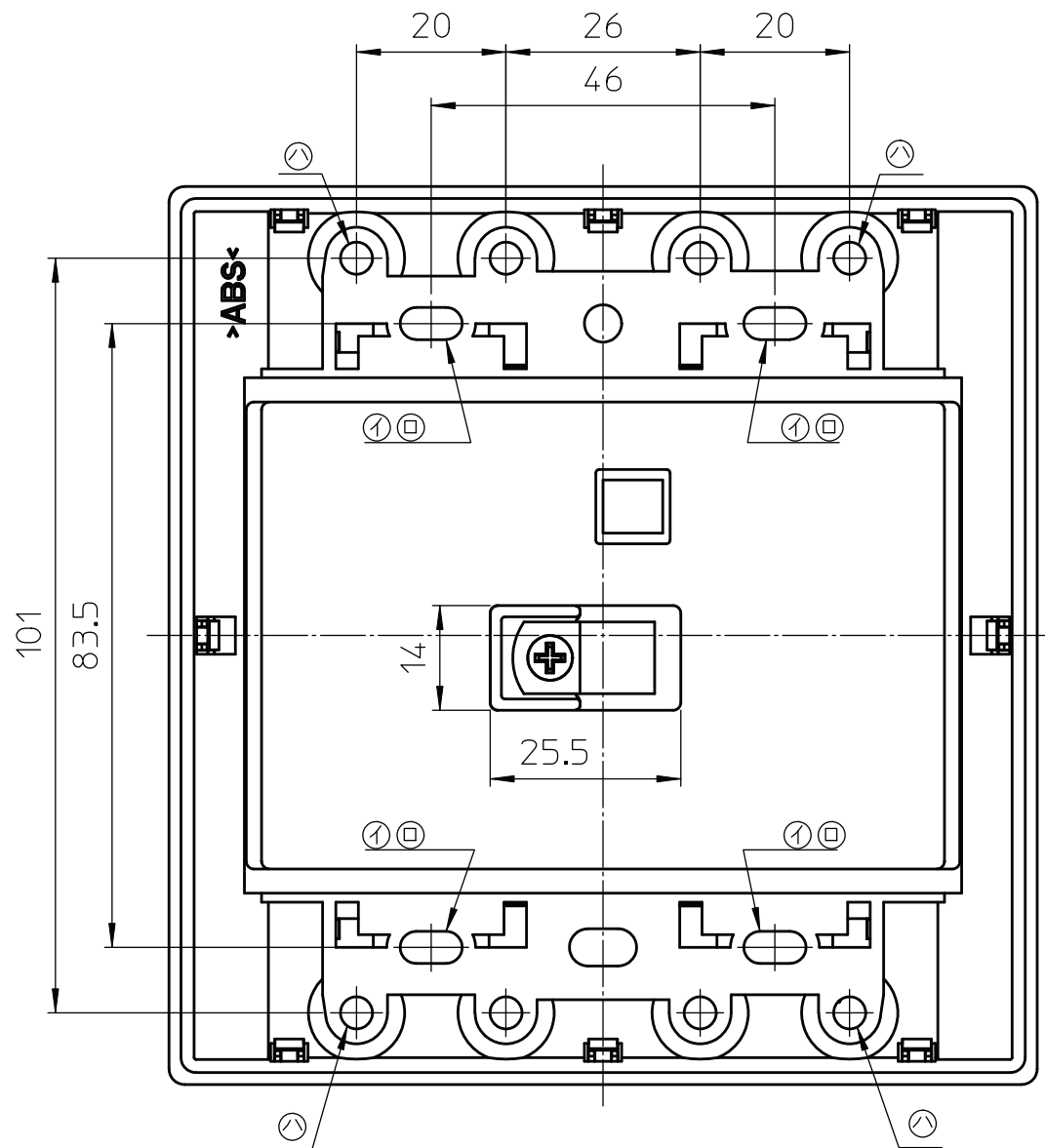
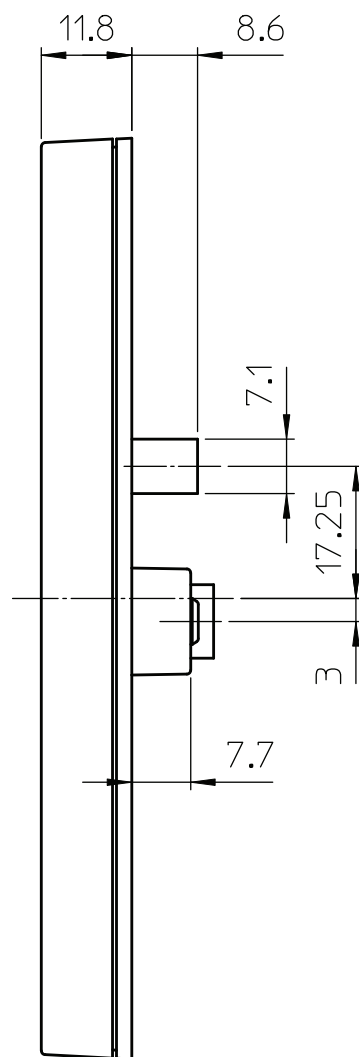
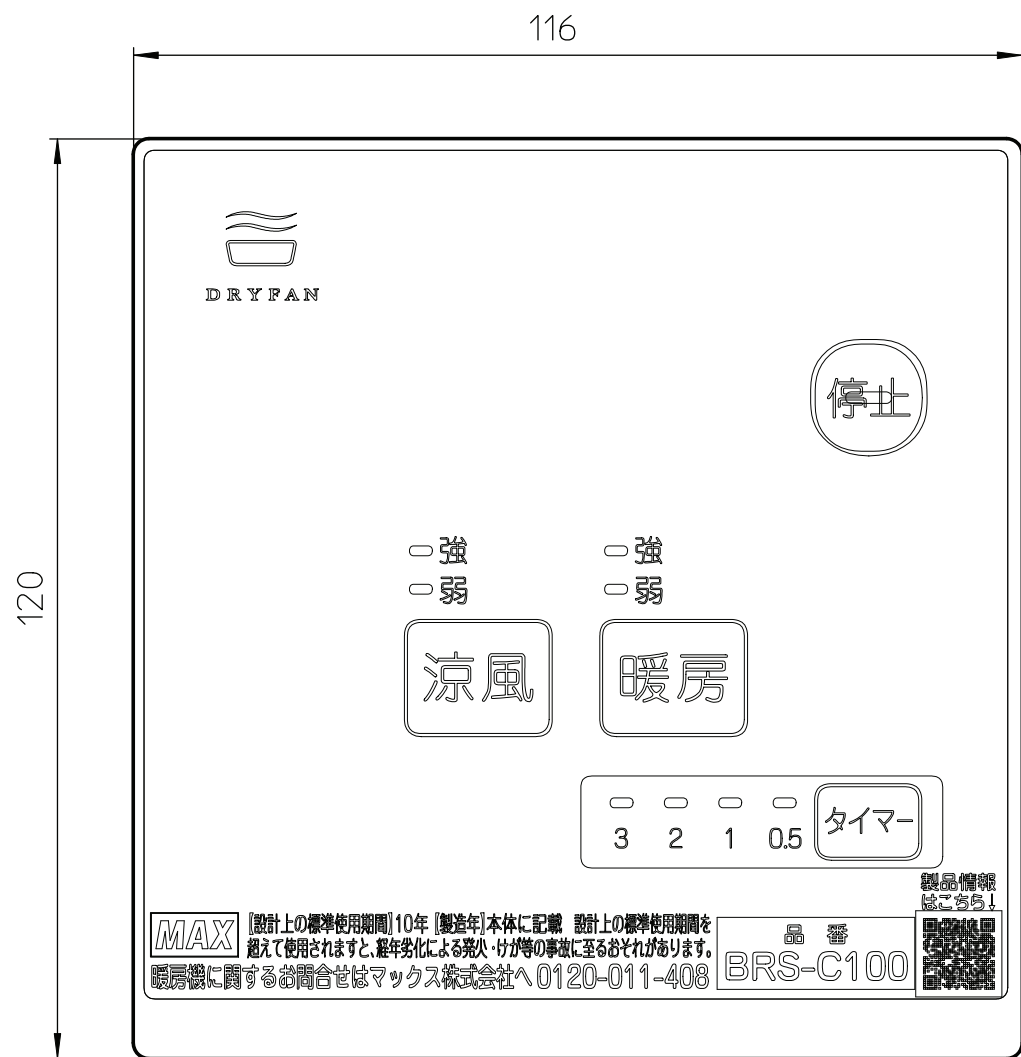


型式 PROD.MARK	BRS-C100
名称 DWG. NAME	本体外形図
作成日 DWG. DATE	2023.7.19

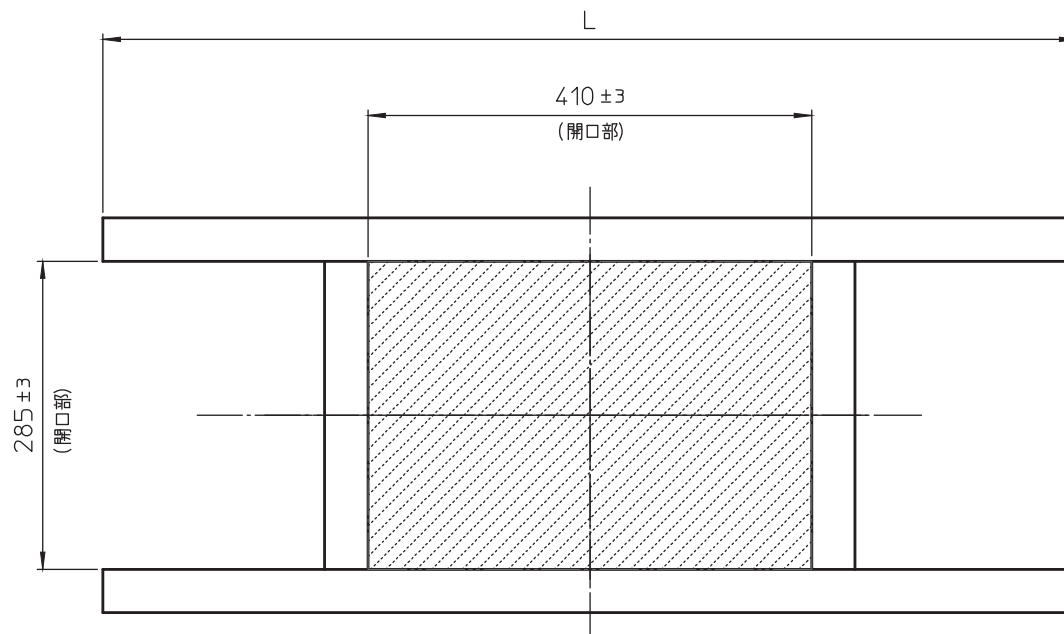


リモコンは3通りの取付け方法ができます。

- ① スイッチボックスを使用する場合。
- ② 市販のはさみ金具を使用する場合。
- ③ 壁へ直接取付ける場合。



型式	BRS-C100
PROD.MARK	
名称	リモコン外形図
DWG. NAME	
作成日	2023.7.19
DWG. DATE	



補強参考図 (補強材は現地調達してください)

BRS-C100は天井直取付となります。取付の際は必ず補強をお願い致します。

補強に関しては、システムバスメーカー様と必ずお打ち合わせ願います。

注記

1.補強材 長さLは取付浴室に合わせて調整してください。

型式 PROD.MARK	BRS-C100
名称 PARTNAME	補強材 (木材)
作成日 DWG. DATE	2018.07.30