

天吊枠 《 浴室暖房・換気・乾燥機用 》

BDO-2942

販売事業者さま・取付業者さま・工事業者さま用

この天吊枠は、浴室の暖房換気乾燥機に使用する取付け枠です。天吊枠をアンカーボルト(吊りボルト)等によって固定し、本体を取付ける時に使用します。アンカーボルトの取付けは建築側で行なってください。アンカーボルトは本体重量を十分支えることができる強度を確保してください。取付け工事を始める前に必ず、暖房換気乾燥機の取付説明書も一緒にお読みください。天吊りに関する作業は本説明書をお読みになり、暖房換気乾燥機の取付けは暖房換気乾燥機に付属の取付説明書を参照ください。

安全のために必ずお守りください

■取付けはこの取付説明書に従って確実に行ってください。(けがをするおそれがあります。)

■この項に示した注意事項は、安全に関する重大な内容を記載していますので必ずお守りください。

●表示の意味は次のとおりになっています。

●図記号の意味は次のとおりになっています。

⚠ 注意 この表示を無視して、誤った取扱いをすると、人が傷害を負う可能性及び物的損害のみの発生が想定される内容を示しています。

! 「必ず行うこと」を表します

⚠ 注意



取付注意

部品の取付けは確実にを行う
落下により、けがをするおそれがあります。



必ず守る

取付作業時には必ず手袋をはめる
けがをするおそれがあります。

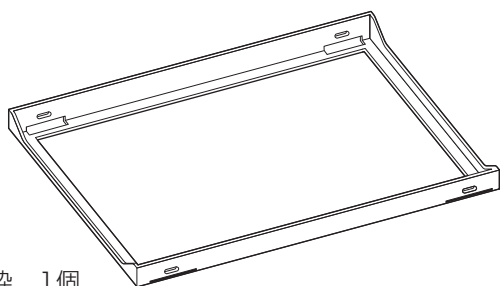


取付注意

天井を手で押し上げたり、天吊枠で持ち上げすぎないようにする
天井周囲のシリコンが切れたり、天井が変形するおそれがあります。

梱包内容

■梱包内容



天吊枠 1個

■付属品

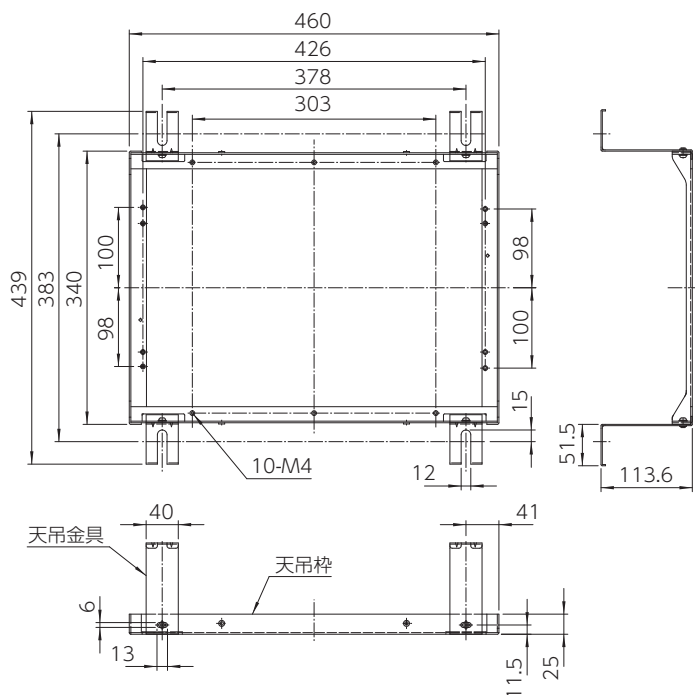
- 天吊金具 4本
- 天吊金具取付け用ネジ(M5×8) 4本
- 金属ワッシャ 8ヶ
- ゴムワッシャ 8ヶ
- 本体取付け用ネジ(M4×25) 6本
- 副吸込ダクト接続口 取付用ネジ(M4×25) 2本
- ※一室タイプでは使用しません。

■現場調達

- アンカーボルト(M10) 4本
- ナット(M10) 16ヶ

外形寸法図

(単位：mm)



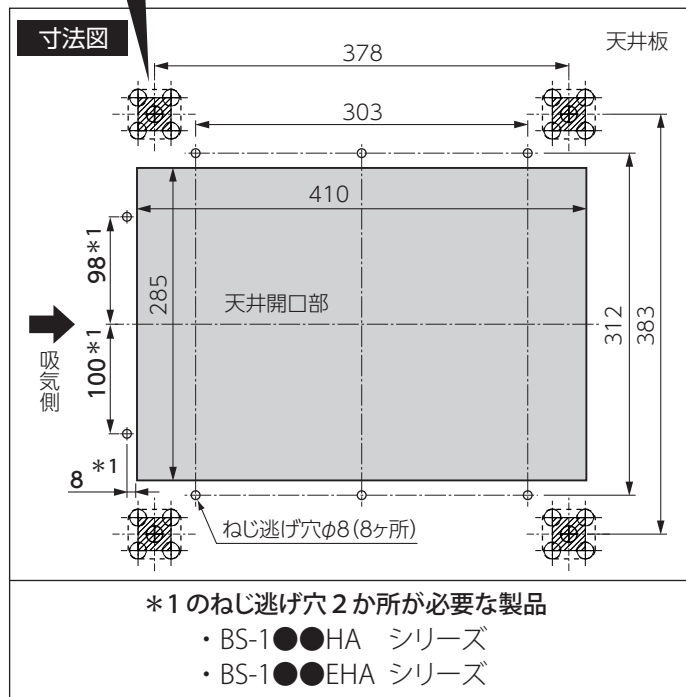
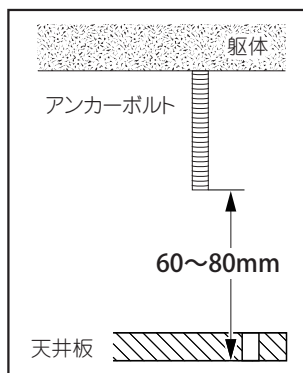
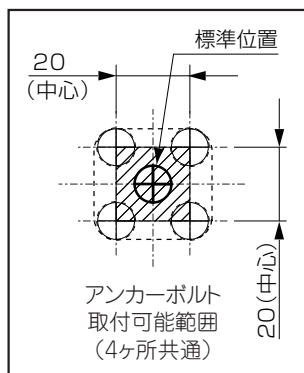
ウラ面につづきます

取付方法

機器本体の取付け位置は、機器本体に付属している取付説明書を参照してください。(天井板の厚みは、12mm以下のものを使用してください。)

1 天井開口寸法及びアンカーボルトの埋込位置

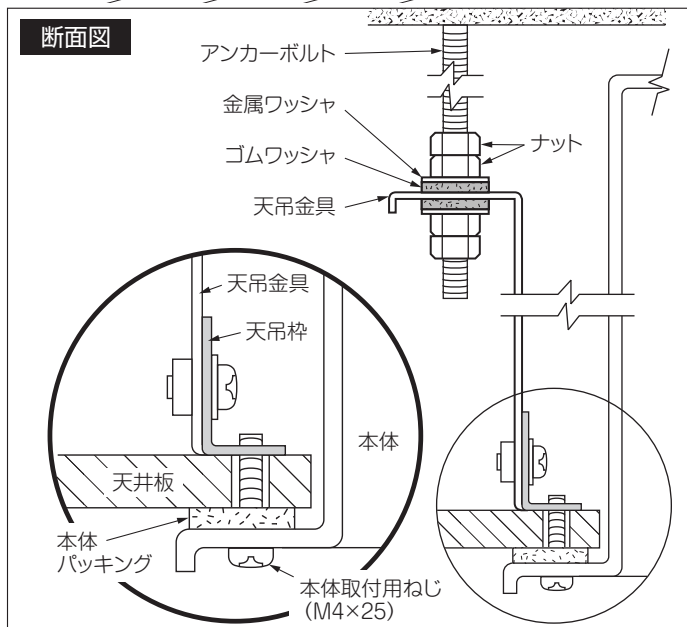
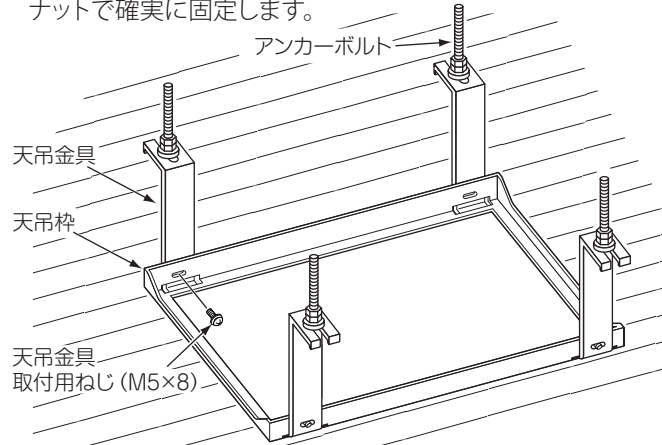
- ①寸法図を参考に浴室の天井に本体が入るように穴(410×285)を開けます。
- ②別紙型紙を用いて天井にねじ逃げ穴(φ8)を8か所、正確な位置に開けてください。一室タイプは6か所(寸法図*1のねじ逃げ穴2か所は開ける必要はありません。)*1のねじ逃げ穴を含め、8か所に開ける製品は以下のとおりです。
 - ・BS-1●●HA シリーズ
 - ・BS-1●●EHA シリーズ
- ③寸法図(378×383)を参考に、市販のアンカーボルト(M10)を躯体に埋込んでください。(建築工事で手配、設置をしてください。)



◇暖房換気乾燥機にアルミテープが同梱されている場合は、天井開口部に貼付けます。暖房換気乾燥機の取付説明書を参照してください。また、浴室天井開口部に処置が必要な場合もあります。その場合も、暖房換気乾燥機の取付説明書を参照してください。

2 天吊枠の組付け

- ①アンカーボルトに市販のナット及び付属の金属ワッシャ・ゴムワッシャを使用して天吊金具を取付けます。
- ②天吊枠を天井開口及びねじ逃げ穴に合わせて、天吊金具取付け用ネジを締込んでください。
- ③天吊枠のフランジと天井板が定着するようにしてダブルナットで確実に固定します。



3 本体・副吸込ダクト接続口の取付け

暖房換気乾燥機の取付説明書を参照し、副吸込ダクト接続口と本体を取付けてください。ただし、このとき使用するねじは、この天吊枠セットに付属のM4×25ねじを使用してください。

※一室タイプには副吸込ダクト接続口はありません。

注意



取付注意

副吸込ダクト取付け後に天吊金具取付けねじによる調整はできませんので取付前に位置の確認、ねじの固定を忘れずに行ってください。

技術的なご相談は



03-5623-4612

マックス 技術相談窓口 (マックス エンジニアリングサービス株式会社内)

製品についてのお問い合わせは



0120-228-428

マックス 住環境機器お客様相談窓口

ホームページでも受け付けております。

ホームページ

<https://wis.max-ltd.co.jp/dry-fan/support.html>



PCサイトが表示されます