

# 仕様書

## 中間ダクトファン VF-H75CW1

### 1. 一般仕様

- 適用範囲 : この仕様書は貴社に納入する住宅用中間ダクトファンについて適用します。
- 本体周囲環境 : 温度0~40℃ 湿度20~70%
- 型番 : VF-H75CW1
- 定格電圧 : AC100V 50/60Hz
- ファン形式 : シロッコファン
- モータ形式 : DCブラシレスモータ

### 2. 換気扇仕様

- 本体寸法 : W250×D260×H180mm
- 本体質量 : 2.8kg
- 接続口 : 吸込口φ100-1ヶ所(増設用吸込口φ50-1ヶ所) 排気口φ100
- 本体特性

運転モード	常時運転
型番	VF-H75CW1
電源V	100
周波数Hz	50/60
消費電力W	13(4.8) ±20%
風量m <sup>3</sup> /h	75(45) ±10%
騒音値dB(A)	33

※1 騒音は社団法人日本電機工業会(JEMA)の規格JEM-1386による常時運転時の値です。

※2 ( )内数値は最小風量時の値です。

※3 その他特性はJIS C9603による。

- 風量-静圧特性 : 別紙ファン性能データ(P-Q特性)による。
- 電氣的性能

絶縁耐圧	AC1000V50Hz 1分間
絶縁抵抗	1MΩ以上(DC500V)

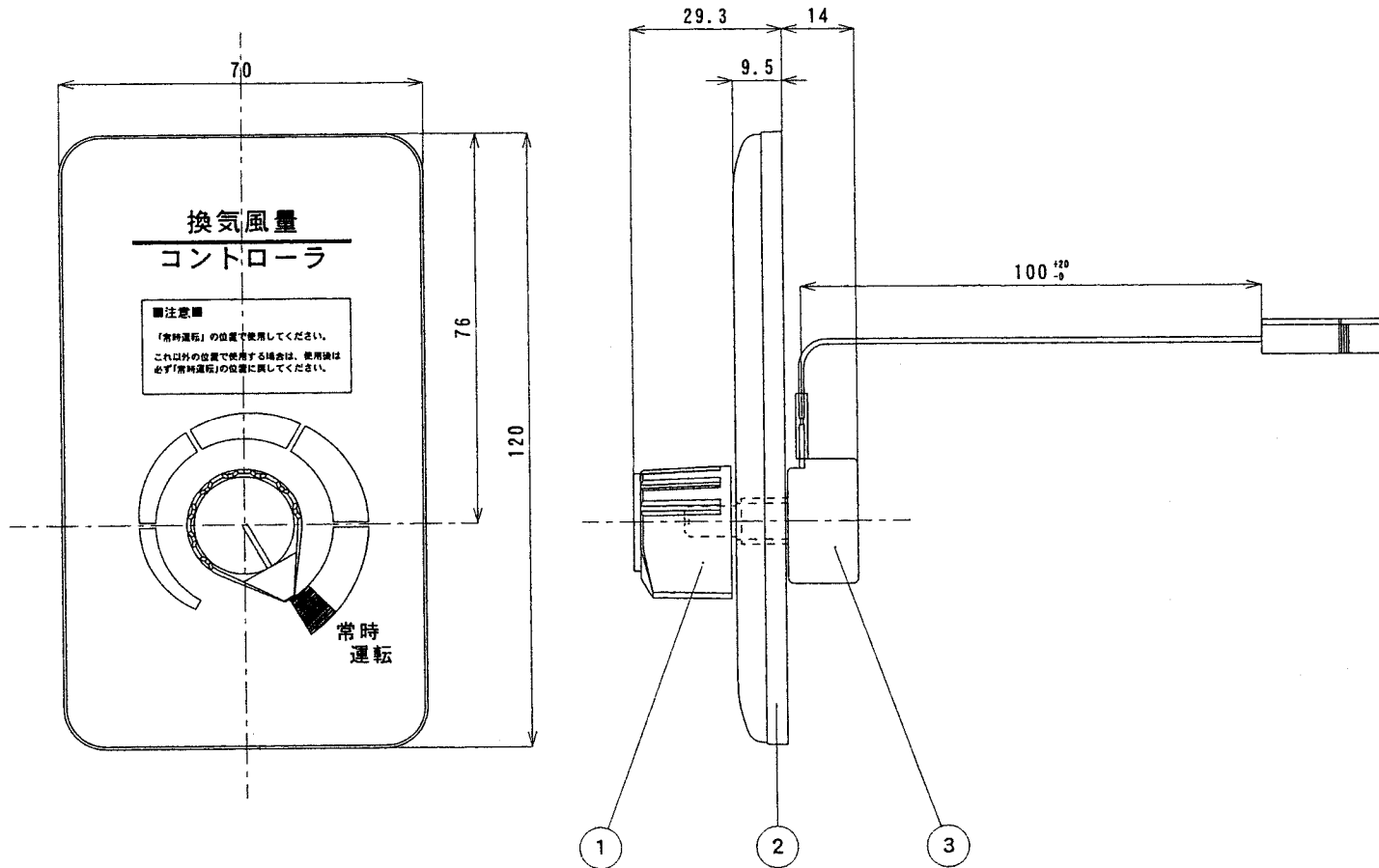
- 安全装置 : 過電流防止.....本体コントロール基板内電流ヒューズ(5A)  
モータ過電流保護.....起動時及び、ロック時にモータ電流を0.97A以下に自動制御

### 3. 付属部品仕様

- 風量可変コントローラ : 使用電圧 DC15V  
: 回路 可変抵抗5kΩ  
: 外形寸法 縦120×横70×厚さ30mm(取付露出部寸法)  
: 質量 130g
  - 換気ケーブル : 7m 3芯[0.3mm<sup>2</sup>-3本(赤・白・黒)]VCTFケーブル
  - 座付ねじ、平座金 : 座付ねじ(呼び 4mm 長さ30mm クロメートメッキ)  
平座金(呼び 外径φ16mm 内径φ5.3mm クロメートメッキ)
- ※付属部品のその他詳細は別紙図面による。

訂正番号	年月日	氏名	仕様書番号	発行日	承認	承認	作成
変更履歴			75M-S01	H15,10,10			

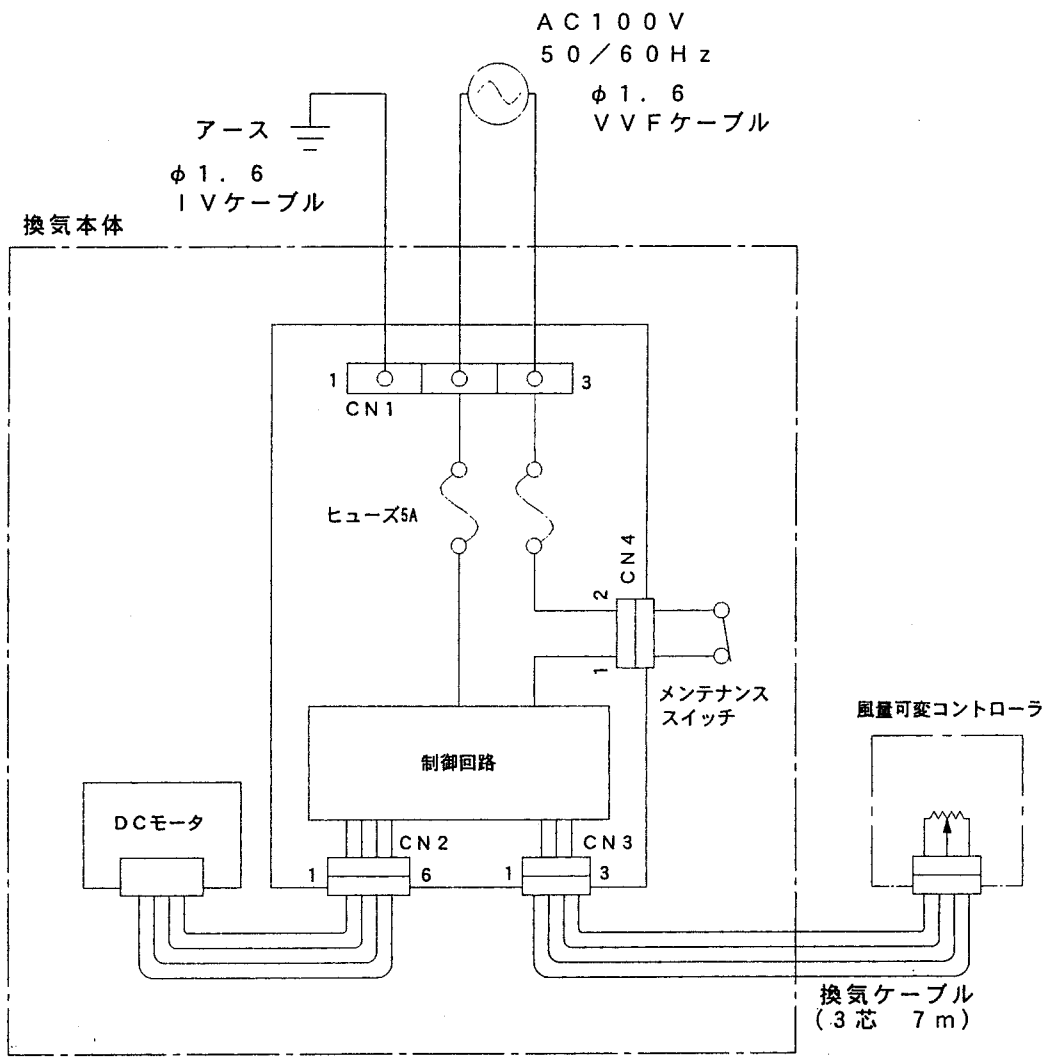




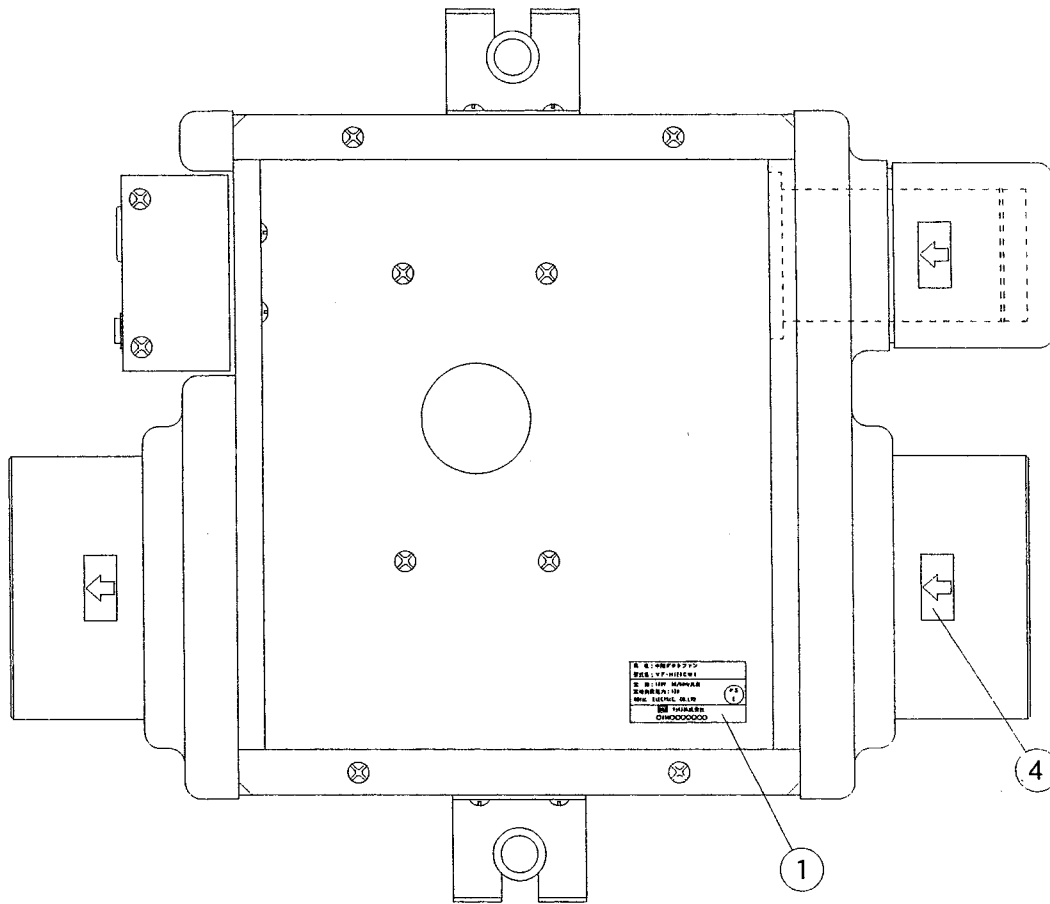
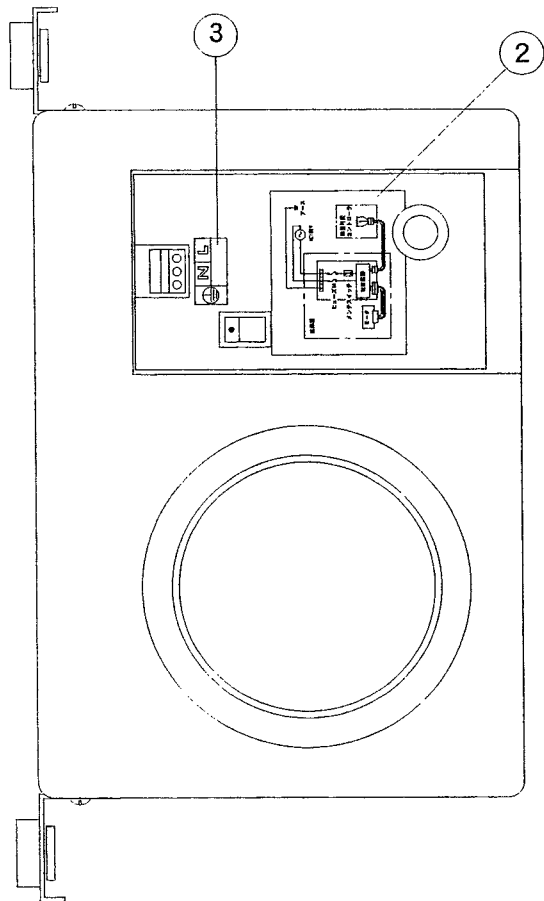
3	ホリユ-A ASSY		1		ホリユ-A 配線コネクター
2	ホリユ-A取付板ASSY		1		化粧カバー、耐火枠 ホリユ-A取付板
1	ワマミASSY		1		ワマミ、キャップ
No.	品名	品番	個数	材料	備考

△					
△					
△					
記号	日付	変更内容			担当
部長	G	L	T	L	検回
2003/10/10	2003/10/10				2003/10/10
					2003/10/10
					2003/10/10

図名	風量可変コントローラ外形図	個数	1
図番		尺度	1/1



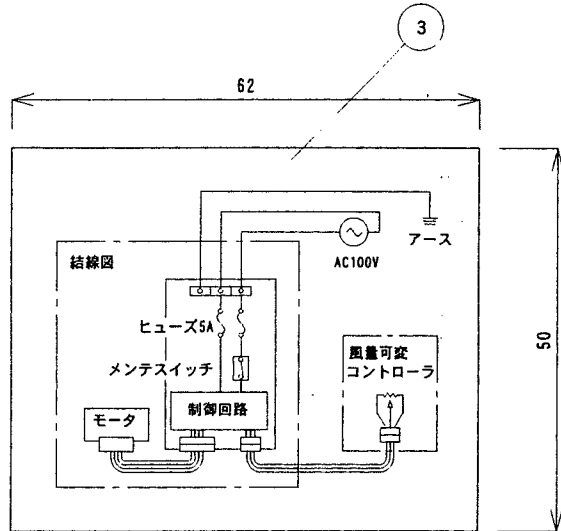
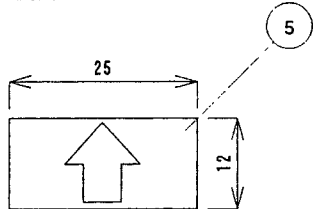
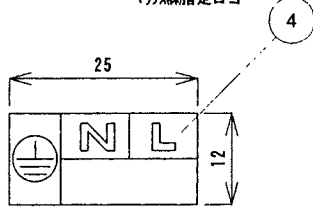
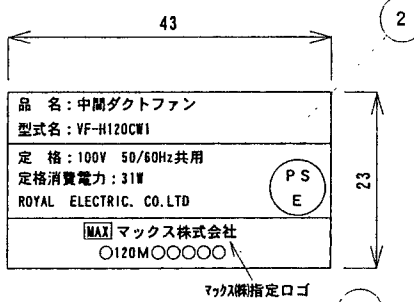
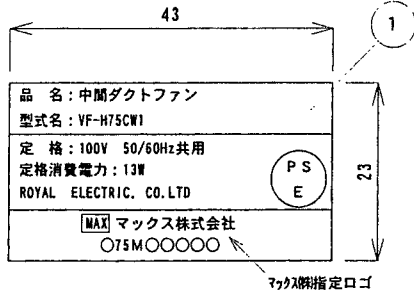
					1				
No.	品名			品番		個数	材料	備考	
尺度	Free	図法		個数	1	図名	VF-H75CW1/VF-H120CW1 電気接続図		
部長	G	L	T	検図	設計	製図	図番		
2003/10/10	2003/10/10		2003/10/10	2003/10/10	2003/10/10				



NO.	品名	数量	材料	備考
1	定格銘板ラベル (VF-H75CW1)	1	ユポ	裏面強粘着アクリル系 接着剤付きとする
2	結線図ラベル	1	ユポ	
3	端子台レベル	1	PET	
4	矢印ラベル	3	PET	

記号							1		No.		品名		品番		個数		材料		備考		
											VF-H75CW1								個数		
											製品ラベル貼付図								1		
																			尺度		
																			Free		
記号	日付	変更内容				担当															
部長	G	L	T	L	検図	設計	製図														
2003/10/10	2003/10/10				2003/10/10	2003/10/10	2003/10/10														

MAX

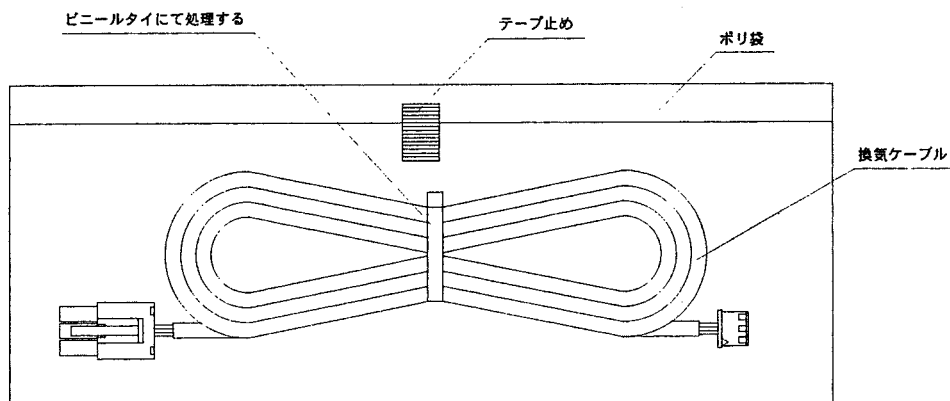
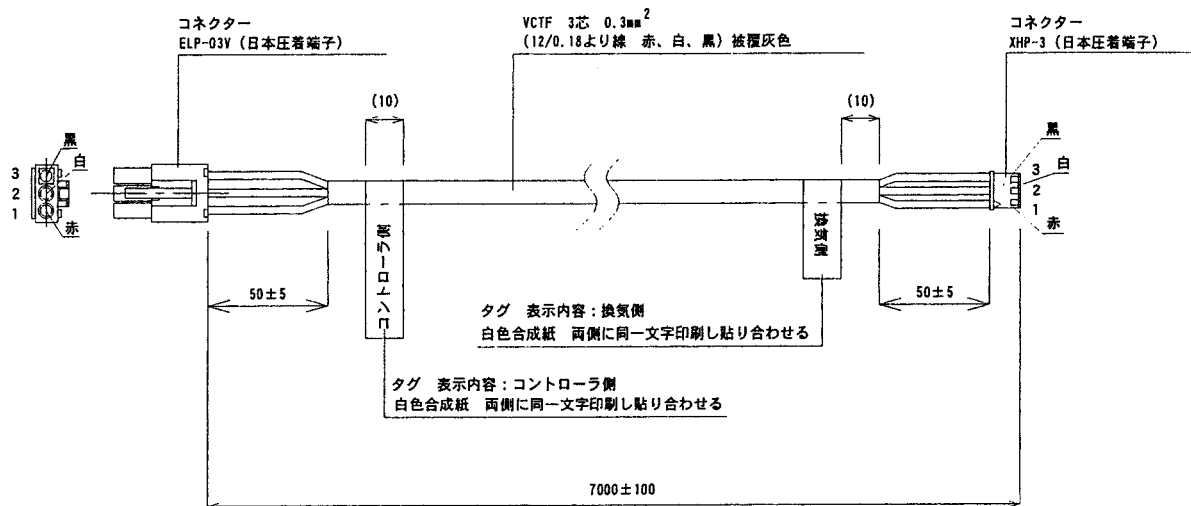


NO.	品名	材料	備考
1	定格銘板ラベル(VF-H75CW1)	ユポ	白地/黒文字
2	定格銘板ラベル(VF-H120CW1)	ユポ	白地/黒文字
3	結線図レベル	ユポ	白地/黒文字
4	端子台ラベル	PET	銀地/黒文字
5	矢印ラベル	PET	銀地/黒文字

注記

1. 裏面強粘着アクリル系接着剤付きとする

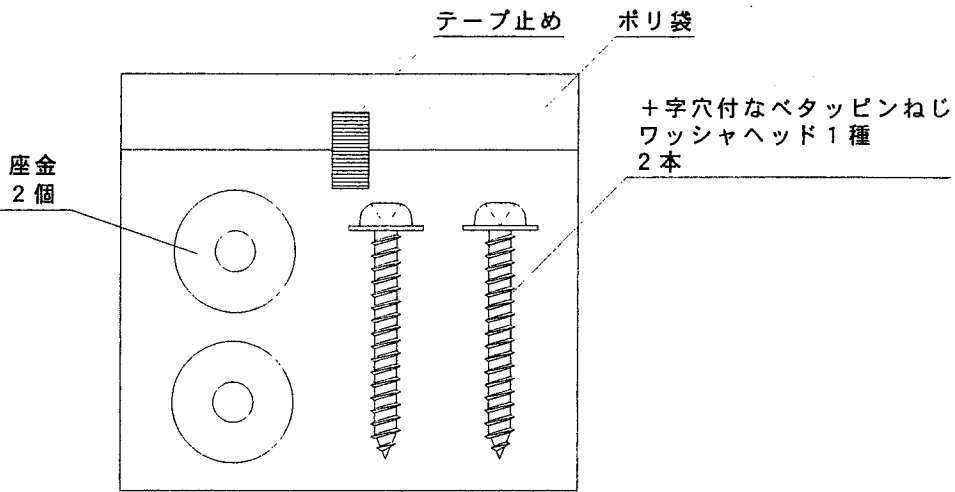
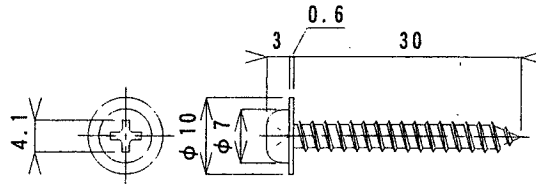
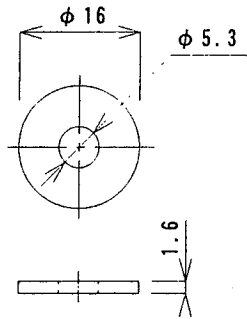
No.	品名		品番		個数	材料	備考
尺度	1/1	図法		個数	1	図名	VF-H75CW1/VF-H120CW1 製品ラベル仕様図
部長	GL	TL	検図	設計	製図	図番	
2003/10/10	2003/10/10		2003/10/10	2003/10/10	2003/10/10		



注記

1. コネクターELP-03V (日本圧着端子) のハウジングは白色とする。
2. コネクターXHP-3 (日本圧着端子) のハウジングは白色とする。
3. タグは白色合成紙とし、文字は黒色とする。
4. 換気ケーブルは折り曲げてビニールタイにて処理し、ポリ袋に入れてテープ止めすること。

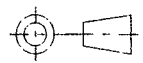
					1			
N o.	品 名			品 番		個数	材 料	備 考
尺 度	Free	図 法		個 数	1	図 名	VF-H75CW1/VF-H120CW1 換気ケーブル	
部 長	G L	T L	検 図	設 計	製 図	図 番		
2003/10/10	2003/10/10		2003/10/10	2003/10/10	2003/10/10			



注記

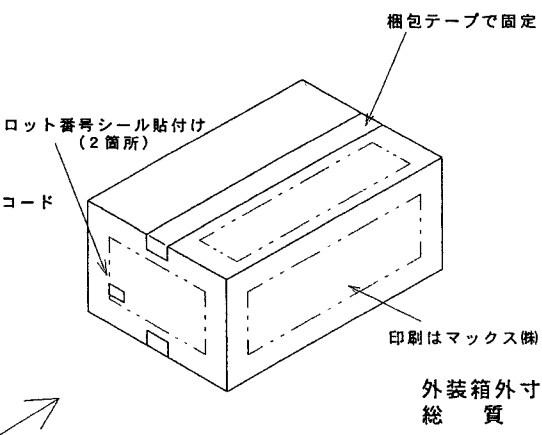
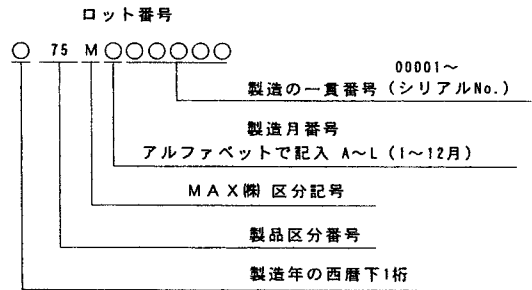
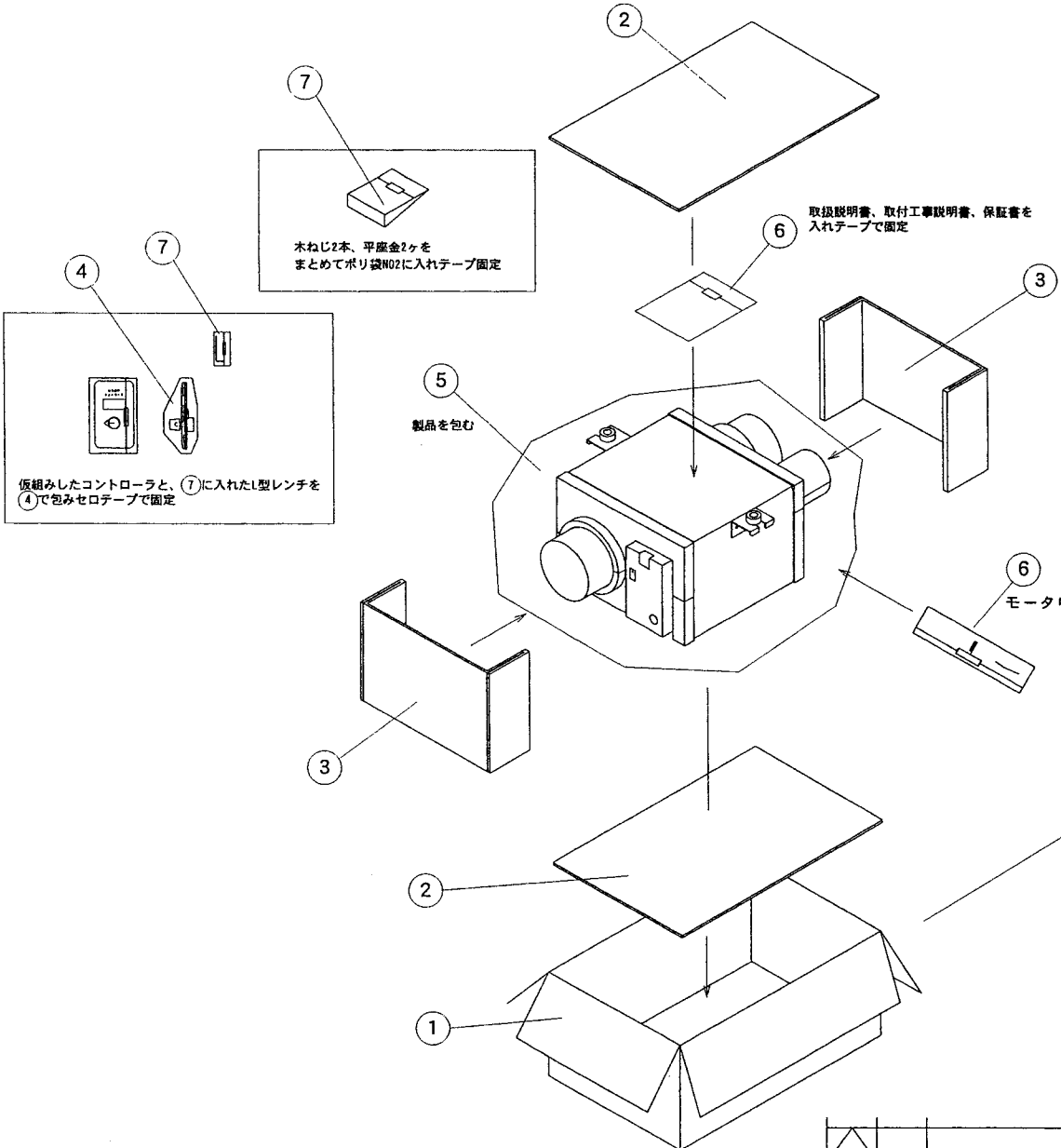
1. ねじと座金（各2個）をポリ袋に納めてテープ止めすること

No	品名	個数	材料	備考
1	十字穴付なベタッピンねじワッシャヘッド1種	2	鋼	表面処理：クロメートメッキ
2	座金	2	鋼	表面処理：クロメートメッキ

						1					
No.		品名		品番		個数	材料	備考			
尺度	Free	図法		個数	1	図名	VF-H75CW1/VF-H120CW1 固定セット				
部長	G L	T L	検図	設計	製図	図番					
2003/10/10	2003/10/10		2003/10/10	2003/10/10	2003/10/10						



注記 ロット番号は外装箱、製品の銘板、保証書がと同一で有ること



外装箱外寸法：365×435×高210  
総質量：4 kg

7	ポリ袋	2		L型レンチ/木ねじ、平座金
6	ポリ袋	2		取説、工事説明書/リモコン継コード
5	ポリ袋	1		本体用強化袋(半透明)
4	エアキャップ	1		コントラ、L型レンチ
3	押え板	2		C5/W
2	上、下板	2		C5/A
1	外装箱	1		C5/A
No.	品名	個数	材料	備考

記号	日付	変更内容			担当
部長	G	L	T	L	検図
2003/10/10	2003/10/10				設計
					製図
					2003/10/10

図名	VF-H75CW1 梱包仕様図		個数
図番			1
			尺度
			Free

# 〈ファン性能データ〉

VF-H75CW1 吸込口φ100開／φ50閉

Mark	File name	Model name	Date	Source	Remarks
○	E0725	AES-75V	03/05/22	AC100V, 50Hz	4.8V
□	E0724	AES-75V	03/05/22	AC100V, 50Hz	3.7V

VF-H75CW1  
φ100ダクト吸気

