



MAX 中間取付ダクトファン VF-H75CW1 VF-H120CW1

施工説明書





- 安全に正しく取り付けていただくために必ずこの説明書をお読みください。
- 取付工事は専門の工事店様が行ってください。
- 別冊の取扱説明書は必ずお客様にお渡しください。






安全上のご注意 **必ずお守りください**







この説明書では安全に正しく施工していただくために、必ずお守りいただくことを次の表示によってお知らせしています。

	警告	取扱を誤った場合、使用者が死亡または重傷を負う可能性が想定される場合。
	注意	取扱を誤った場合、使用者が傷害を負う危険が想定される場合および物的傷害のみの発生が想定される場合。

- お守りいただく内容の種類を、次の図記号で区分し説明しています。

	禁止		指示に従い必ず行う		分解禁止		アース線接続
---	----	---	-----------	---	------	--	--------

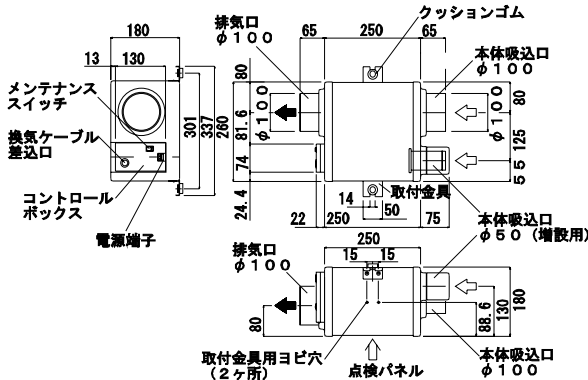
 警告	
	<ul style="list-style-type: none"> ● 交流100V以外では使用しないでください。(火災の恐れがあります) ● 湿気の多いところには本体、壁スイッチを取付ないでください。 (感電、漏電の原因になることがあります)
	<ul style="list-style-type: none"> ● 分解、修理は弊社技術者以外に行わないでください。 (火災や感電、けがの原因になります)
	<ul style="list-style-type: none"> ● 外気の取入れは、燃焼ガスなどの排気を吸込まない位置、積雪で埋もれたりしない位置を選んでください。(新鮮な空気が取入れられず、室内が酸欠状態になる恐れがあります) ● メタルス張り、ワイヤラス張りまたは金属板張りの木造の造営物に金属製ダクトが貫通する場合、金属製ダクトとメタルス、ワイヤラス、金属板とが電氣的に接続しないよう取付けてください。 (漏電した場合は発火することがあります) ● 配線工事は電気設備技術基準や内線規定に従って安全・確実に行ってください。 (接続に不備があると火災の恐れがあります) ● 本体の取付工事は十分強度のあるところを選んで確実に行ってください。 (落下によりけがをすることがあります)
	<ul style="list-style-type: none"> ● アースを確実に取付けてください。 (故障や漏電のときに感電することがあります)

 注意	
	<ul style="list-style-type: none"> ● 高温となる場所や直接炎があたったり、油煙・有機溶剤のある場所には取付けないでください。 (火災の恐れがあります)
	<ul style="list-style-type: none"> ● 排気ダクト配管は屋外に向かって1/100以上の下り勾配になるように取付け、断熱処理を確実に行ってください。雨水の浸入による機器での感電・火災や家財の破損の恐れがあります) ● 取付の際には必ず手袋を着用してください。(けがをすることがあります) ● 排気ダクトの先端には、雨水などの浸入を防ぐため、また換気不足を防ぐために当社指定の屋外フードを取付けてください。 (雨水の浸入により天井を濡らす原因、圧力損失による換気不足の要因になります) ● 次のようなダクト工事はしないでください。 (風量低下や異音発生の原因となります)
	 極端な曲げ  多数の曲げ  ダクト径の縮小

本体各部の名称と寸法

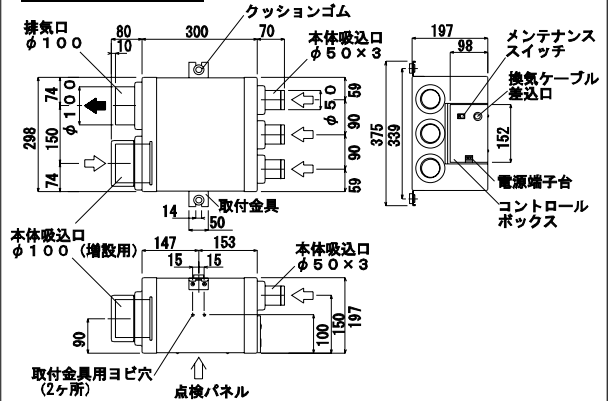
単位 (mm)

VF-H75CW1



VF-H120CW1

単位 (mm)



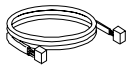
付属部品



平座金
2枚



座付ネジ
2本



換気ケーブル (7m)



風量可変
コントローラ



六角レンチ

同梱品

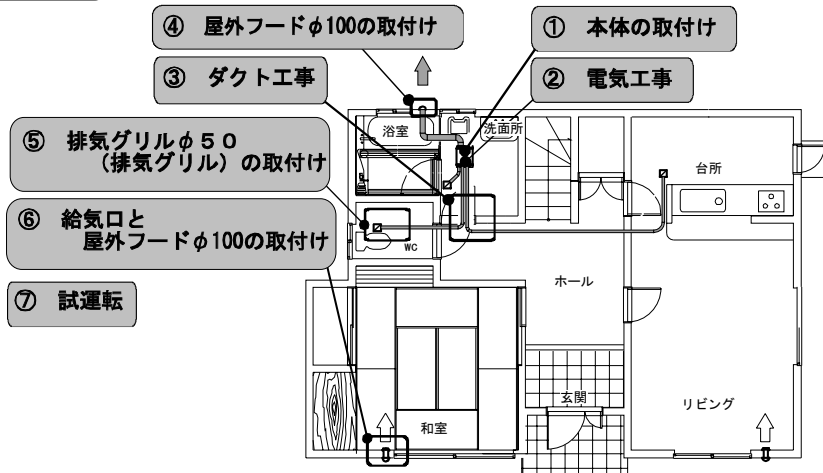
取扱
説明書
1冊

施工
説明書
1冊

必ずお客様にお渡し
ください。

■取付工事の手順■

システム図



注意

■本体は、必ず断熱層の内側に設置してください。
(結露により天井を濡らす恐れがあります。)

お願い

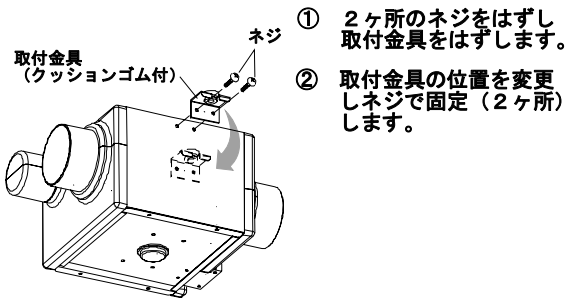
次の様な設置をされた場合、音が大きく聞こえる場合があります。

■ダクトが短い場合 (2m以上を推奨します)

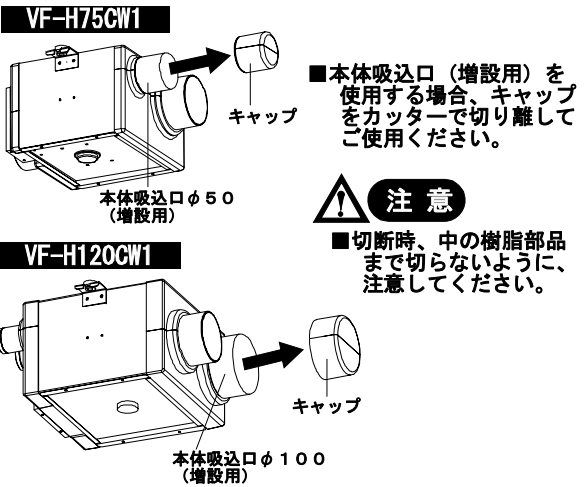
■排気グリル取付け位置が壁に近い場合

取付け前の準備

取付金具の位置を変更する場合

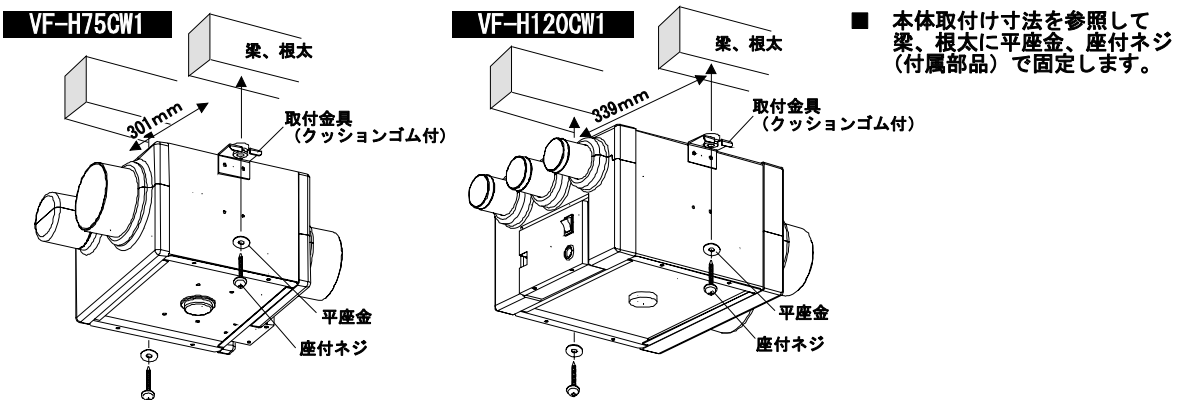


本体吸込口を増設する場合

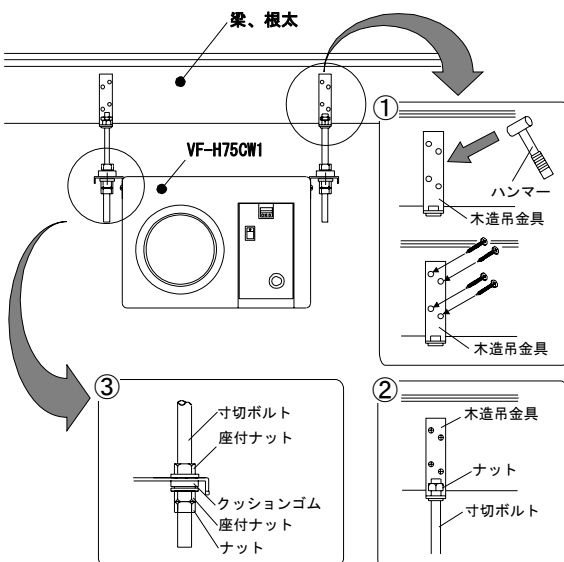


① 本体の取付け

ネジ止め固定による方法



木造吊金具を使用する場合



- ① 梁、根太に木造吊金具をハンマーで打ち込み市販の木ネジ、釘で固定します。
 - ② 木造吊金具に寸切ボルトをナットで固定します。
 - ③ 本体が水平になるように寸切ボルトに取付けナット、座付ナット、クッションゴムにて固定します。
- ※ VF-H120CW1も同じ要領で本体を固定します。

お願い

木造吊金具を使用した吊りによる場合では取付け寸法をご確認ください。

本体取付け寸法
(寸切ボルトピッチ寸法)

VF-H75CW1

★301mm

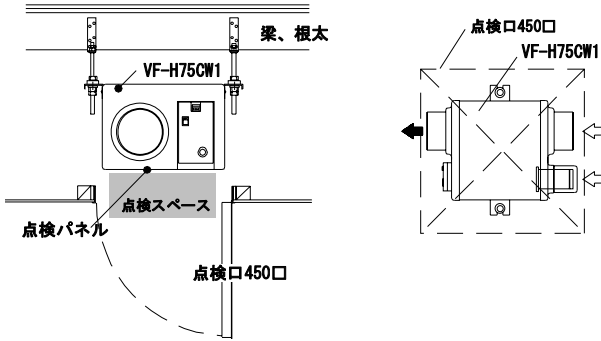
VF-H120CW1

★339mm

① 本体の取付け

つづき

〔点検口位置について〕



■ 点検口は本体中央の真下に設けてください。

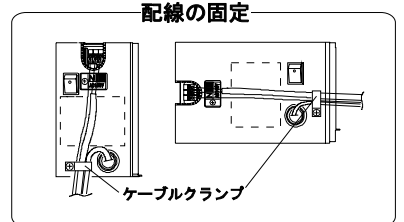
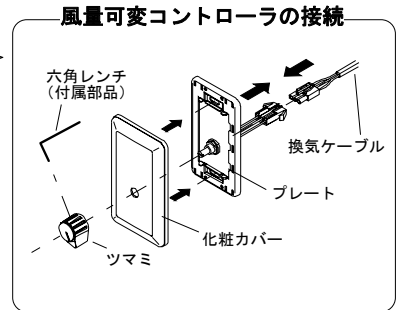
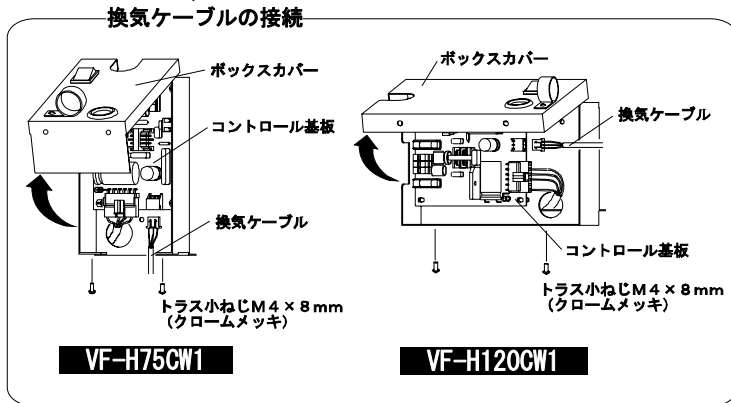
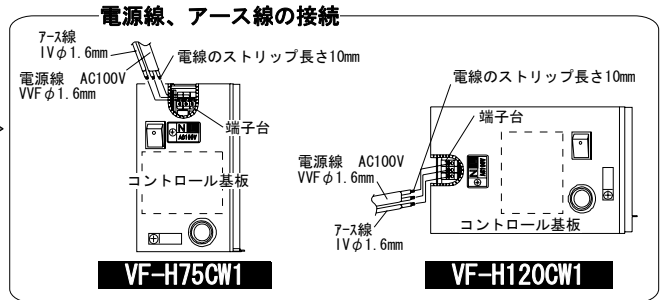
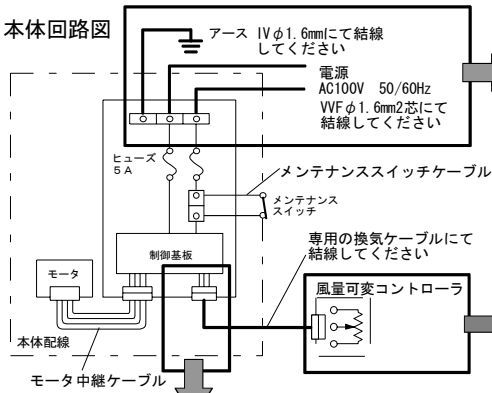
※ VF-H120CW1も同じ要領で点検口を設けてください。

お願い

- 保守点検のため必ず点検口を 設けてください。(点検口450口推奨)
- 点検スペースには梁などの障害物のない場所へ設置してください。

② 電気工事

VF-H75CW1・VF-H120CW1共通



電気工事

- ・ 結線図にしたがって太線部分を正しく結線してください。
- ・ 風量可変コントローラは、図のように一度ツマミなどを取外してから、壁に取付けてください。この時、付属の六角レンチで指示部が『常時運転』位置になるように取付けてください。
- ・ 電源線、アース線、換気ケーブルはケーブルクランプにまとめて固定してください。

⚠ 注意

■ 配線工事は、電気設備技術基準や内線規定にしたがって安全・確実に行ってください。

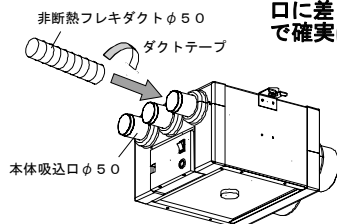
○ 換気ケーブルは、ボックスカバーをはずし、ゴムプッシングを貫通してコントロール基板のコネクターに差込み、コントロールカバーをもとに戻します。

③ ダクト工事

本体とダクトの接続

非断熱フレキダクトφ50の場合

通常の場合

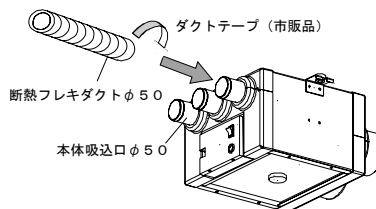


- 非断熱フレキダクトφ50を本体吸込口φ50の接続口に差し込みダクトテープで確実に固定してください。

お願い

排気グリルからの音が気になる場合は、消音ダクトφ50を本体側に追加してください。

断熱フレキダクトφ50の場合

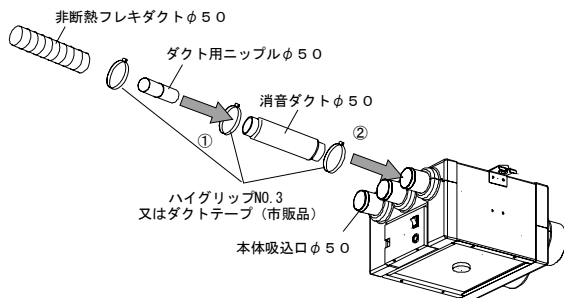


- 断熱フレキダクトφ50に本体吸込口φ50の接続口に差し込みダクトテープで確実に固定してください。

注意

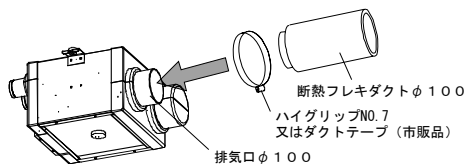
小屋裏にダクトを取付ける場合には結露の発生を防ぐため、断熱材でダクトを覆ってください。

消音ダクトを使用した場合



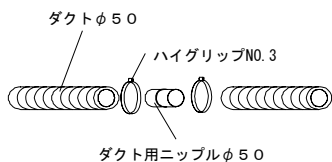
- ① ダクト用ニップルφ50と消音ダクトφ50の接続は、ハイグリップNO.3又は、ダクトテープ (市販品) で確実に取付けてください。
- ② 本体吸込口φ50の接続口に消音ダクトφ50を差し込み、ハイグリップNO.3又は、ダクトテープ (市販品) で確実に取付けてください。

断熱フレキダクトφ100の場合

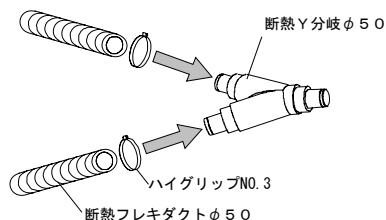


- 排気口φ100の接続口に断熱フレキダクトφ100を差し込み、ハイグリップNO.7又は、ダクトテープ (市販品) で確実に取付けてください。

ダクト相互の接続

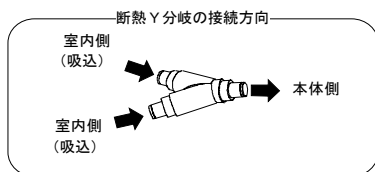


- ダクト用ニップルφ50をダクトφ50に差し込み、ハイグリップNO.3又は、ダクトテープ(市販品)で確実に取付けてください。



ダクトの分岐接続

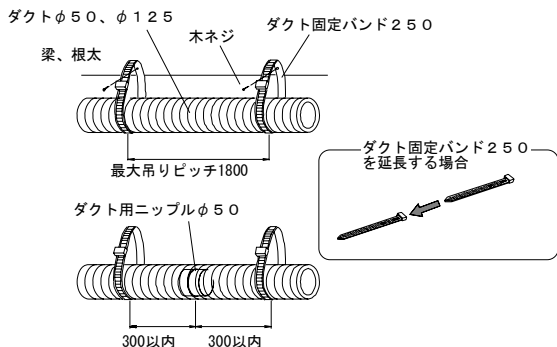
- 断熱Y分岐の接続口をダクトφ50に差し込み、ハイグリップNO.3又は、ダクトテープ(市販品)で確実に取付けてください。



注意

断熱Y分岐は接続方向がありますので確認してください。
(誤った方向で接続すると風量を得られず換気不足となります)

ダクトの固定

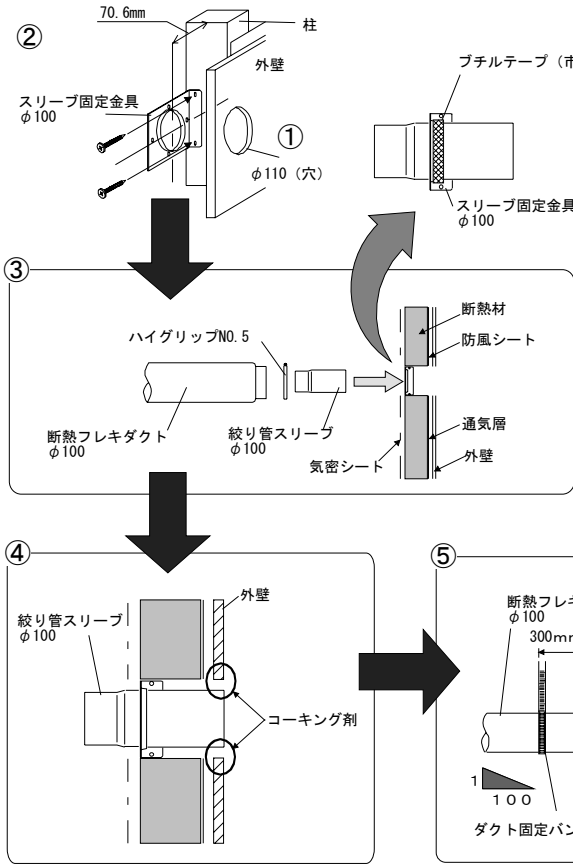


- ダクトの吊りピッチは、1800mm以下で梁、根太に市販の木ネジでダクト固定バンド250で固定しダクトを吊ります。
- ダクト用ニップルφ50、断熱Y分岐φ50廻りは、300mm以内に吊ります。

注意

ダクトは垂れ下がらないように吊ってください。
(風量低下の原因になります)

④ 屋外フードφ100(市販品)の取付け(参考)



- ① 外壁にφ110の穴をあけます。
- ② スリーブ固定金具φ100(市販品)を柱に市販の木ネジで固定します。
- ③ 絞り管スリーブ(市販品)を外壁に向かって差し込み固定金具φ100(市販品)とプチルテープ(市販品)で固定します。
断熱フレキダクトφ100をハイグリップ NO. 5 又はダクトテープ(市販品)で確実に固定します。
- ④ 外壁と絞り管スリーブφ100の隙間をコーキング剤(市販品)でふさぎます。
- ⑤ 断熱フレキダクトφ100は外壁より300mm以内でダクト固定バンド250で外壁に向かって下り勾配で吊ります。
- ⑥ 絞り管スリーブφ100に屋外フードφ100を差し込み外壁との隙間をコーキング剤(市販品)でふさぎます。

お願い

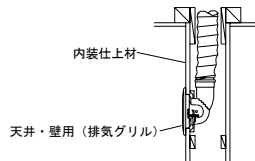
気密シート(市販品)と固定金具φ100(市販品)をプチルテープ(市販品)で気密処理してください。

⑤ 排気グリルφ50(市販品)の取付け(参考)

天井取付けの場合

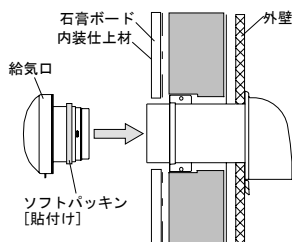


壁取付けの場合



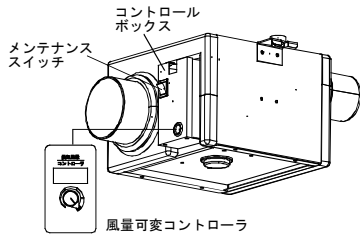
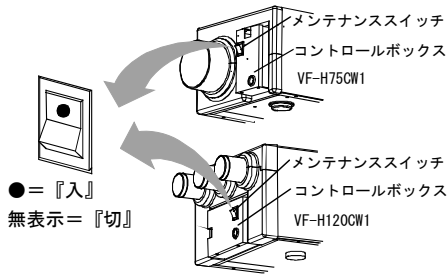
- 排気グリルφ50(市販品)の取付けは、その排気グリルの施工説明書の指示に従ってください。

⑥ 自然給気口と屋外フードφ100(市販品)の取付け(参考)



- 自然給気口(市販品)の取付けは、その自然給気口の施工説明書の指示に従ってください。

⑦ 試運転



■取付工事が終わりましたら、結線が間違っていないか確認して、正常な運転ができるか確認してください。また、下記の項目について確認してください。

【本体のメンテナンススイッチを『入』にしてください】

- 本体が確実に取付けられ振動・異常音がないか確認してください。
- 排気グリルから空気が吸込まれているか確認してください。

MAX マックス株式会社
住環境機器営業部

〒103-8052 東京都中央区日本橋箱崎町6-6
TEL03-3669-8112 (代) FAX03-3669-8135