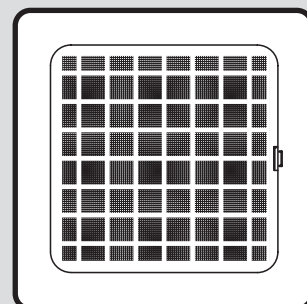




天井埋込型換気扇

浴室・洗面所・ホール用

VF-C22KC1



取付工事説明書 販売店・工事店様用

※別冊の「取扱説明書」はお客様用です。必ずお渡し下さい。

取付工事を始める前に

- この説明書を最後までお読みのうえ、正しく安全に取り付けてください。
- 取付工事は販売店様又は専門の工事店様が実施してください。

※ここに示した注意事項は、製品を安全に正しくお使い頂き、あなたや他の人々への危害や損害を未然に防止するためのものです。また注意事項は、危害や損害の大きさと切迫の程度を明示するために、誤った取扱いをする^と生じることが想定される内容を「警告」「注意」の2つに区別しています。いずれも安全に関する重要な内容ですので、必ず守ってください。



警告

この表示を無視して、誤った取扱いをすると、人が死亡又は重傷を負う可能性が想定される内容を示しています。



注意

この表示を無視して、誤った取扱いをすると、人が傷害を負う可能性及び物的損害のみの発生が想定される内容を示しています。

絵表示の例



○記号は、禁止の行為であることを告げるものです。図の中や近傍に具体的な禁止内容(左図の場合は分解禁止)が描かれています。














●記号は、行為を強制したり指示したりする内容を告げるものです。図の中に具体的な指示内容(左図の場合は電源プラグをコンセントから抜いてください)が描かれています。

※お読みになった後は、お使いになる方がいつでも見られる所に必ず保管してください。

〈安全上のご注意〉

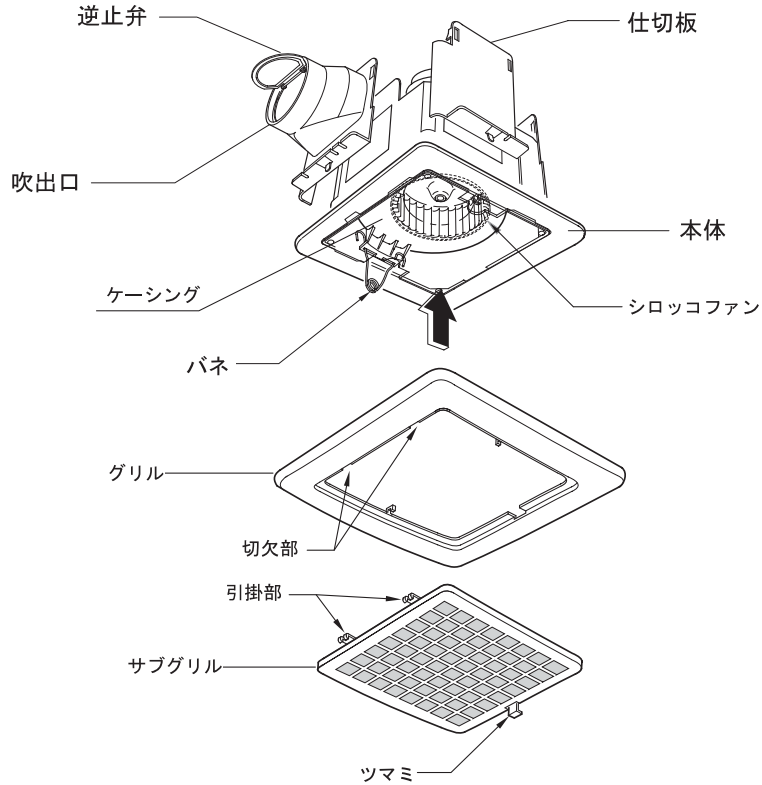
換気扇を正しく安全に取り付けるために、つぎのことを必ずお守りください。

 警告	
	修理技術者以外の方は、絶対に分解したり修理・改造は行わないでください。発火したり、異常動作してケガをすることがあります。
	内釜風呂を据付けた浴室には取付けないでください。排気ガスが浴室内に逆流し、一酸化炭素中毒をおこすことがあります。
	ガス漏れのときは換気扇のスイッチを入・切しないでください。スイッチの火花により爆発や引火の恐れがあります。
	水につけたり、水をかけたりしないでください。ショート・感電の恐れがあります。
	浴室内に壁スイッチを設置しないでください。ショート・感電の恐れがあります。
	メタルラス張り、ワイヤラス張り、または金属板張りの木造の造営物に金属製ダクト及び本体部が貫通する場合、金属製ダクト及び本体部とメタルラス、ワイヤラス、金属板とが電氣的に接触しないように取付けてください。漏電した場合、発火することがあります。
	安全のため、必ずアースを取付けてください。感電の恐れがあります。

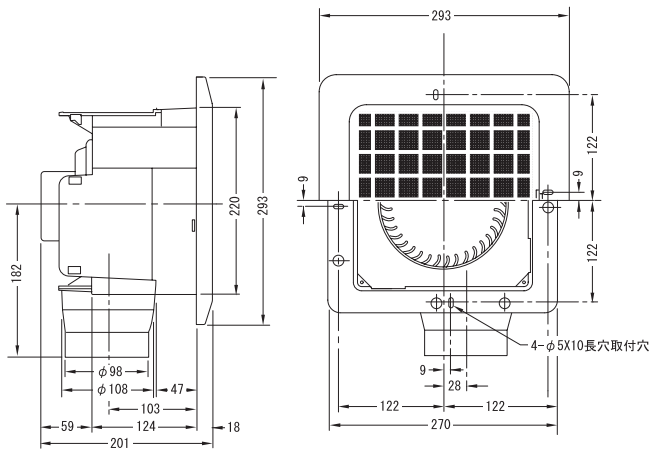
 注意	
	交流100V以外では使用しないでください。火災・感電の原因となります。
	直接炎があたる恐れのある場所や油煙・有機溶剤のある場所には取付けないでください。火災の恐れがあります。
	電源コードがいたんだりした場合は、使用しないでください。感電・ショート・発火の原因になります。
	配線工事は電気設備技術基準や内線規定に従って安全・確実に行ってください。接続不良や誤った配線工事は、感電・火災の原因になります。
	本体の取付け工事は充分強度のあるところを選んで確実に行ってください。落下によりケガをすることがあります。
	グリルの取付けは確実に行ってください。落下によりケガをすることがあります。
	本体は確実に取付けてください。落下によりケガをすることがあります。
	取付けの際は必ず手袋を着用してください。ケガをすることがあります。
	取付け後、長期間使用しないときは、必ず分電盤のブレーカーを切ってください。絶縁劣化による感電や漏電火災の原因になります。
	掃除の際、モーター・コンデンサー・スイッチ等の電気部品は水に浸したりしないでください。感電・故障の原因になります。
	運転中は危険ですから羽根の中に指や物を入れないでください。ケガの恐れがあります。
	ご使用中に異常「回転が止まる・音が大きくなる・回転ムラ・異常な匂い・振動」等が発生したら直ちに使用をやめてください。火災や感電の恐れがあります。

各部の名称と外形寸法図

各部の名称



外形寸法図



付属品

タッピングネジφ3.8×25 : 6本

仕様

性能表

品番	取付木枠寸法(mm)	周波数(Hz)	消費電力(W)	風量(m³/h)	騒音(dB)	重量(kg)	適合パイプ
VF-C22KC1	内寸225×225	50/60					φ100

接続ダクト

接続ダクトΦ100

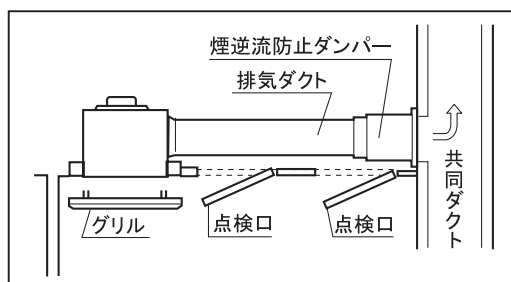
■接続ダクトは塩化ビニール管・アルミフレキダクト・鋼板管のいずれかをご用意ください。

特に注意していただきたいこと

天井扇の取付けには下記のような規制がありますのであらかじめご確認ください。

○プラスチックボディ及びジャバラの使用については、地区により異なった規制を受ける場合がありますので、あらかじめ所轄の官公庁（特に消防署）にご相談ください。

- 共同ダクトへ排気する場合は、建築基準法施行令により、2mの鋼板立上がりダクトを取付けるか、別売部品の煙逆流防止ダンパーを取付けて点検口を必ず設けてください。
- メタルラス張り、ワイヤラス張り、または金属張りの木造物に金属ダクトが貫通する場合、電氣的に接触しないように取付けてください。（電気技術基準による）



取付場所

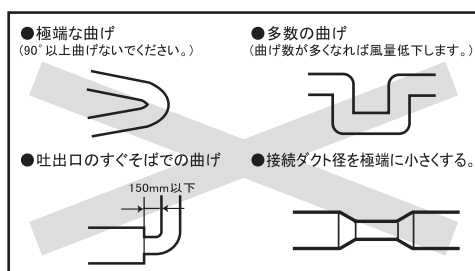
- この製品は浴室・洗面所・ホール用です、次のような場所には取付けしないでください。
 - 天井扇付近の温度が40℃以上になるところは避けてください。高温で使用されますと製品の変形やモーターの故障の原因にもなります。
 - 台所など油煙の多いところに取付けしないでください。本体・グリルの破損などの原因になります。
- ※密閉された建物では、汚れた空気を排出するとき、新鮮な空気の入る必要があります。天井扇の反対側に空気取入口を設けてください。

取付

- 取付けが不十分ですと危険です。また振動・異常音の原因になります。製品重量に耐えるよう取付方法に従って取付けてください。
- 天井扇を取付けた天井には、必ずダクト接続部が点検できる保守点検口を設けてください。
- 天井材は共鳴しにくい石こうボード・吸音板・繊維板などをご使用ください。
- 配線工事は専門の工事店へご依頼ください。

ダクト工事

- 排気ダクトは雨水の浸入を防ぐため屋外に向けて1/100以上の傾斜をつけてください。
- 右図のようなダクト工事はしないでください。風量低下や異常音発生の原因になります。
- 排気ダクトの先端には、鳥などの侵入を防ぐためのペントキャップ（別売部品）または、雨水などの浸入を防ぐためのウェザーカバー（別売部品）などを取付けることをおすすめします。

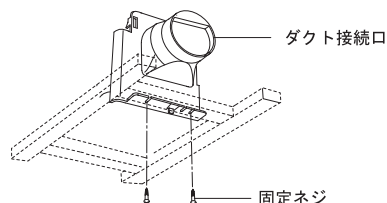
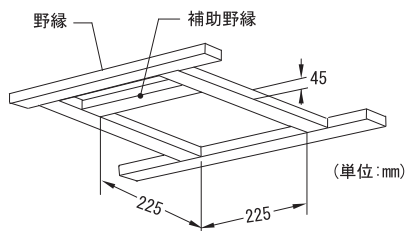


取付方法

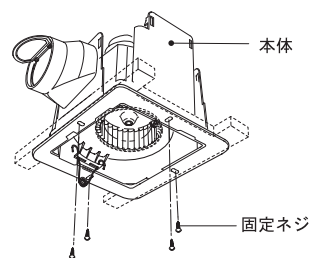
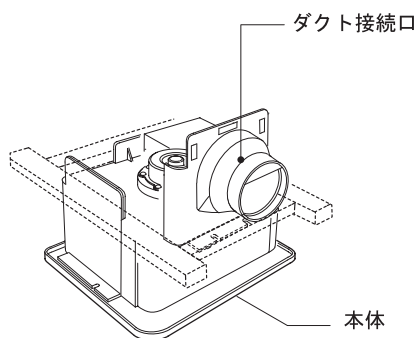
1. 天井扇を取付けます。

野縁を取付ける場合

- ①内寸が225mmになるように天井の野縁と補助野縁で取付枠を組んでください。野縁は45mm以下のものを使用してください。ダクト接続口が取付かない場合があります。
- ②ダクト接続口を付属のダクト接続口固定ネジ(2本)で野縁に仮固定します。



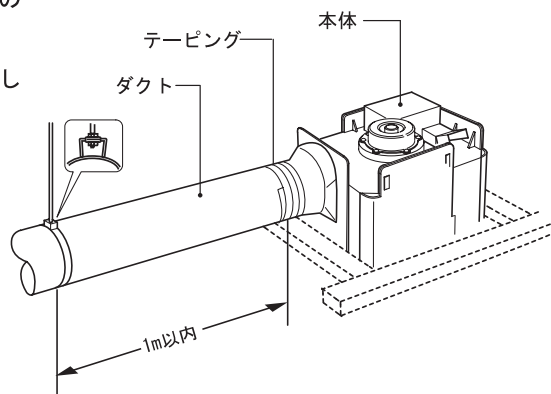
- ③本体のスライド部をダクト接続口に合わせ本体を野縁に差込みます。ダクト接続口の引掛部に当たるまで本体を押し上げます。
- ④本体がダクト接続口に密着していることを確認してから、付属の木ネジ4本で本体をすき間のないようしっかり固定してください。(すき間がありますと風漏れの原因になります。)



- ⑤ダクト接続口を仮固定しているダクト接続口固定ネジ2本を確実に締付けます。

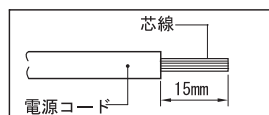
2. 本体から壁排気穴までダクトで接続してください。

- ①ダクトをダクト接続口にしっかり差込んで風漏れのないようテーピングしてください。
- ②ダクトは本体に力が加わらないよう天井より吊るしてください。

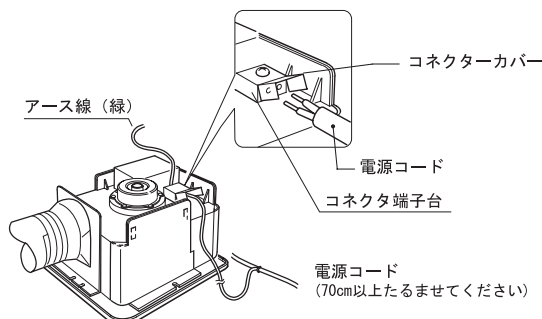


3. 電気工事を行ってください。

- 専門の電気工事店へ依頼し、電気技術基準に基づいて行ってください。
- スイッチは必ず活線側に取付けてください。
- 電線被ふくを15mmむいてください。



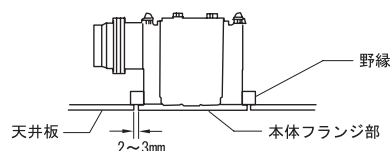
- コネクタ端子台に電源コード[VVFケーブルφ1.6、φ2.0]芯線が止まるまで確実に奥まで強く差込んでください。
- 電源コードは本体部付近で70cm以上たるませてください。



警告 D種接地工事によるアース線を確実に接続してください。

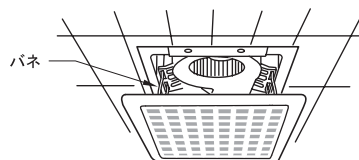
4. 天井板を張ってください。

- ご注意** ●本体のフランジ部分と天井板とは必ず2~3mmのすき間をあけてください。



5. グリルを取付けます。

- 本体には、2つのバネが付いていますので両手でバネをつかみ、グリルのフックに引掛け、手を放し軽くグリルを押せば取付きます。



試 運 転

取付工事が終わりましたら、再度結線が間違っていないか確認して正常な運転ができるか、また本体の取付けが確実で振動・異常音がないかを確認してください。

MAX マックス株式会社 住環境機器営業部
〒103-8502 東京都中央区日本橋箱崎町6-6 TEL03-3669-8112

マックスお客様ご相談ダイヤル 0120-228-428
月～金曜日（祝祭日・年末年始を除く）午前9時～午後6時