

24時間換気機能付
浴室換気・乾燥・暖房機

品番

施工説明書

販売店・工事店さま用

BS-211H





- 【注意】・浴室の天井に取付用開口部（410×285mm）が必要です。
 ・本製品は、本体を天井面の下から取り付ける方式となっています。〈天井埋込型〉
 ・本製品は、単相交流200V専用となっています。

1 安全のために必ずお守りください

- 取り付けの前に、この事項を必ずお読みになり、正しく安全に取り付けてください。
- この項に示した注意事項は、安全に関する重大な内容を記載していますので必ずお守りください。






● 表示の意味は次のとおりになっています。

● 図記号の意味は次のとおりになっています。








 警告	この表示を無視して、誤った取扱いをすると、人が死亡または重傷を負う可能性が想定される内容を示しています。		「禁止」を表します
	 注意	この表示を無視して、誤った取扱いをすると、人が傷害を負う可能性及び物的損害のみの発生が想定される内容を示しています。	
			「接触禁止」を表します
			「必ず行うこと」を表します
			「D種接地工事によるアース線を必ず接続すること」を表します

- 取付施工完了後、この項の注意事項が守られているか確認のうえ、試運転を行い異常がないか確認し、取扱説明書に沿ってお客様に使用方法、お手入れのしかたを説明してください。この施工説明書は、取扱説明書と共にお客様がいつでも見られる所に必ず保管するようお願いしてください。

警告

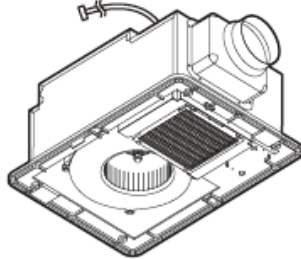
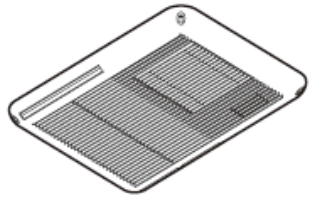



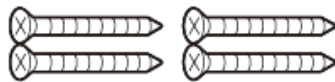

 使用禁止	内釜式風呂を設置した浴室では使用できません。排気ガスが浴室内に逆流し、一酸化炭素中毒を起こすことがあります。	 取付注意	メタルラス張り、ワイヤラス張り、または金属板張りの木造の造営物に金属製ダクトが貫通する場合、金属製ダクトとメタルラス、ワイヤラス、金属板と電氣的に接触しないように取り付けてください。
 アース接続	アースをD種接地工事に基づいて確実に取り付け、専用の漏電遮断器を設置してください。故障や漏電のときに感電する恐れがあります。	 分解禁止	改造はしないでください。また、修理技術者以外の方は、分解したり修理をしないでください。
 使用禁止	交流200V以外では使用しないでください。火災・感電の原因となります。		火災・感電・けがの原因となります。修理はお買い上げの販売店または弊社へご相談ください。

注意

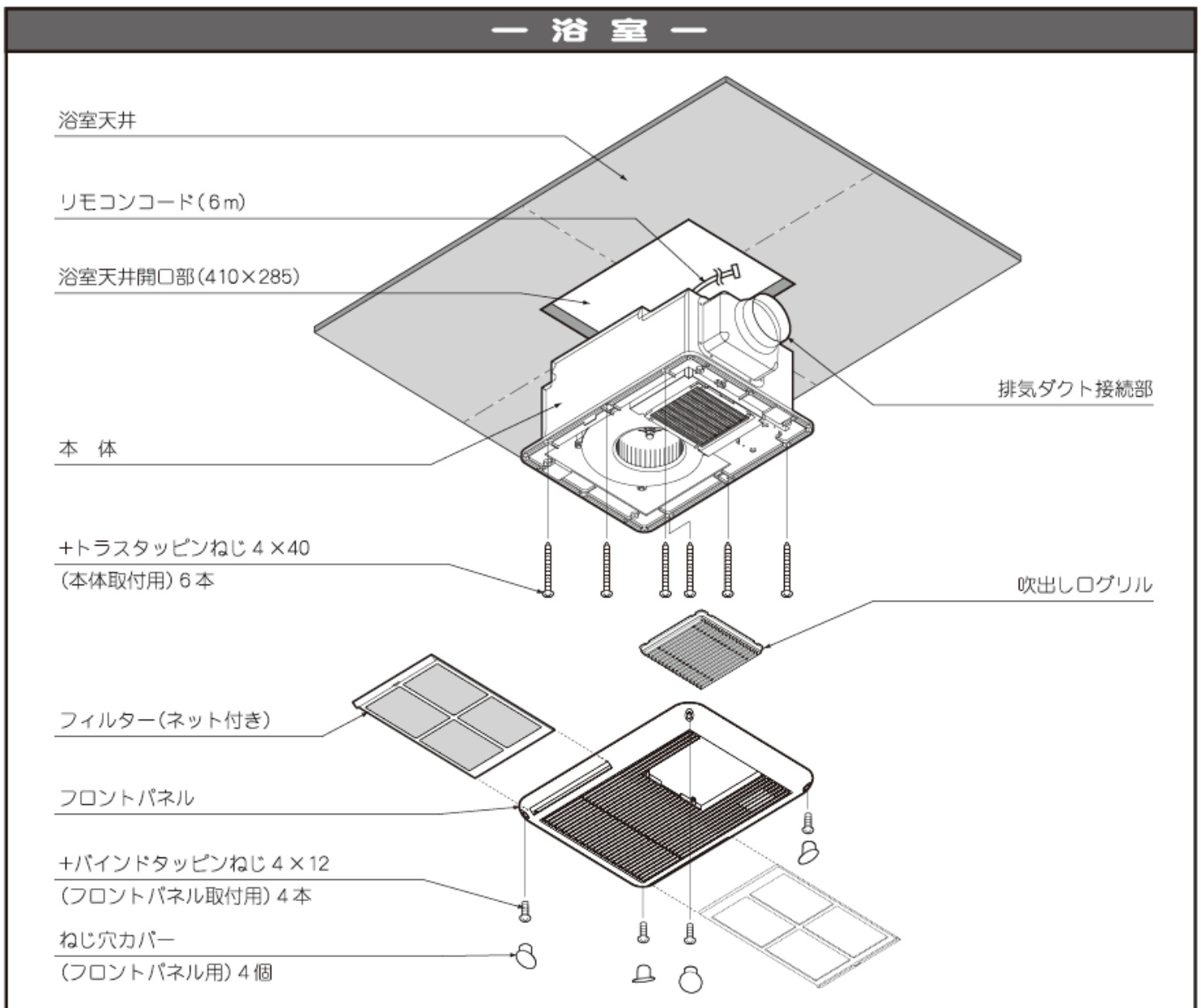
 取付注意	配線工事は、電気設備技術基準や内線規定に従って安全・確実に行ってください。接続不良や誤った配線工事は感電や火災の恐れがあります。	 取付注意	この浴室換気・乾燥・暖房機の重量は約6.7kgあります。本体取付工事は十分強度が得られるよう補強材などを取り付け、確実に行ってください。
 取付注意	電源電線の接続は確実に行ってください。接続部が過熱して発火の恐れがあります。	 禁止	落下により、けがをする恐れがあります。
 取付注意	部品の取り付けは確実に行ってください。落下により、けがをする恐れがあります。		本体やリモコンを洗浄したり、雨ざらしにしないでください。火災や故障、感電の原因となります。
 取付注意	電源は専用回路とし、途中にスイッチを設けないでください。火災や故障の原因となります。	 取付注意	リモコンは、浴室の外に取り付けてください。感電の恐れがあります。

2 梱包内容と各部の名称

■ 梱包内容

<p>本体 1台 ※リモコンコード(6m)付</p>		<p>フロントパネル 1個 ※フィルター(ネット付き)付き</p>	
<p>リモコン 1個</p>	<p>+トラスタッピンねじ4×40 ……6本 (本体取付用)</p>	<p>+バインドタッピンねじ4×12…4本 (フロントパネル取付用)</p>	<p>施工説明書 1枚 ※この施工説明書を 表します。必ずお客様 にお渡しください。</p>
			<p>取扱説明書 1冊 ※必ずお客様にお渡し ください。</p>
	<p>+皿タッピンねじ4×35 ……4本 (リモコン取付用)</p>	<p>ねじ穴カバー ……4個 (フロントパネル用)</p>	
			

■ 本体組立図



3 気をつけていただきたいこと

●この浴室換気・乾燥・暖房機は、浴室天井取り付け専用です。

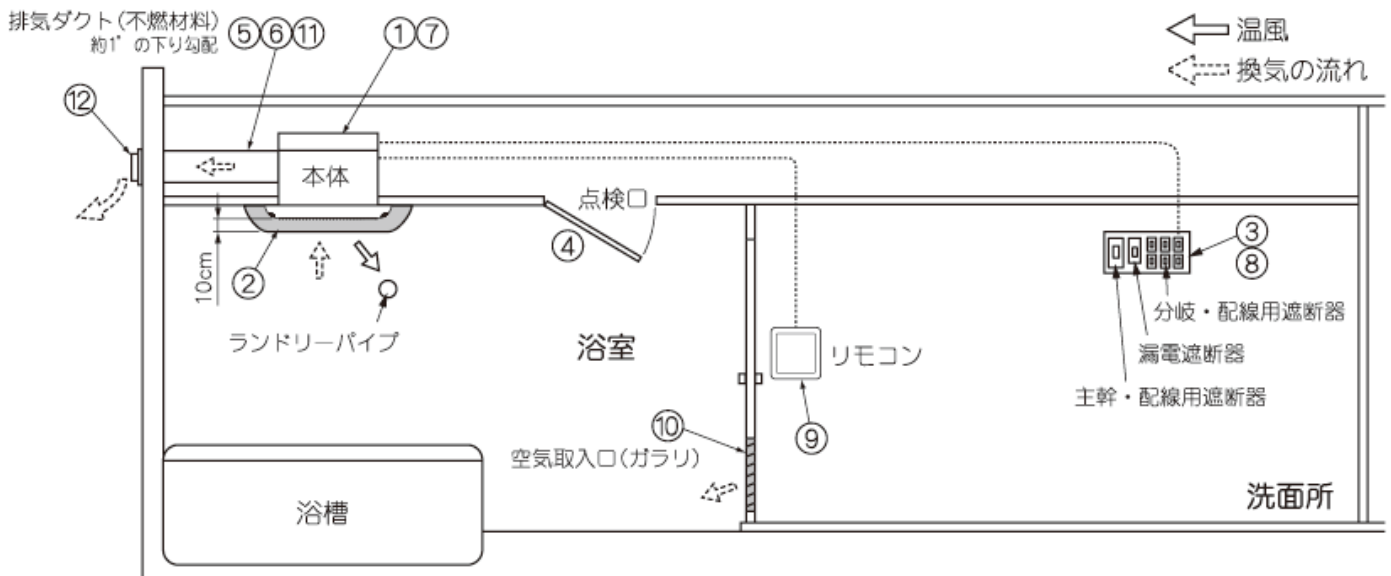
製品の取り付けには、下記のような基準があります。

なお、地域によっては指導が異なる場合がありますので、所轄の行政官庁または消防署にご確認ください。
「対象火気設備等の位置、構造及び管理並びに対象火気器具等の取扱いに関する条例の制定に関する基準を定める省令(平成14年総務省令第24号。)」及び「対象火気設備等及び対象火気器具等の離隔距離に関する基準(平成14年消防庁告示第1号)」が制定され、平成15年1月1日から施行されました。当該機器は、上記基準に準拠しています。

■ご注意

「**1 安全のために必ずお守りください**」の項をよくお読みいただき、さらに次の事項をあわせてお守りください。

- ① 機器本体は可燃物との距離を開ける必要はありません。
- ② 浴室内の温風吹出口および空気吸込口の前方10cm未満の範囲内には造営材など(乾燥する衣類を含む)を設けないでください。
- ③ 漏電遮断器を設け、機器本体のアース端子に規定のアース線を確実に接続してください。
- ④ 機器本体に近接する部分に、機器本体の点検・清掃に必要な点検口を設けてください。
- ⑤ ダクトの材質は、不燃材料で造られたものをご使用ください。
- ⑥ ダクトは専用としてください。
- ⑦ 機器本体は上階スラブや天井などに堅固に取り付けてください。
- ⑧ 電源は専用の配線用遮断器(安全ブレーカー20A)から配線し、途中にスイッチを設けないでください。
- ⑨ リモコンは、必ず浴室外に取り付けてください。決して浴室内に取り付けないでください。故障の原因になります。
- ⑩ 換気風量を確保するため、浴室ドアに空気取入口(ガラリ)を設けていることを確認してください。
(有効開口面積100cm²以上)
- ⑪ 排気ダクトは、屋外に向かって約1°の下り勾配にして、雨水や結露水の逆流を防止してください。
- ⑫ 排気ダクトの外壁面には、ベントキャップやウエザーカバーなどを取り付け、雨水や鳥などの侵入を防いでください。



■次のような特殊な環境でのご使用は避けてください。

温泉など腐食しやすいガスが出る場所、異常に高温になる場所などでの設置はしないでください。故障の原因になります。

■次のようなダクト工事はしないでください。

風量低下の原因になります。

○極端な曲げ
(90°以上曲げな
いでください。)



○多数の曲げ
(曲げ数が多くなれば
風量が低下します。)



○排気口のすぐそばでの曲げ

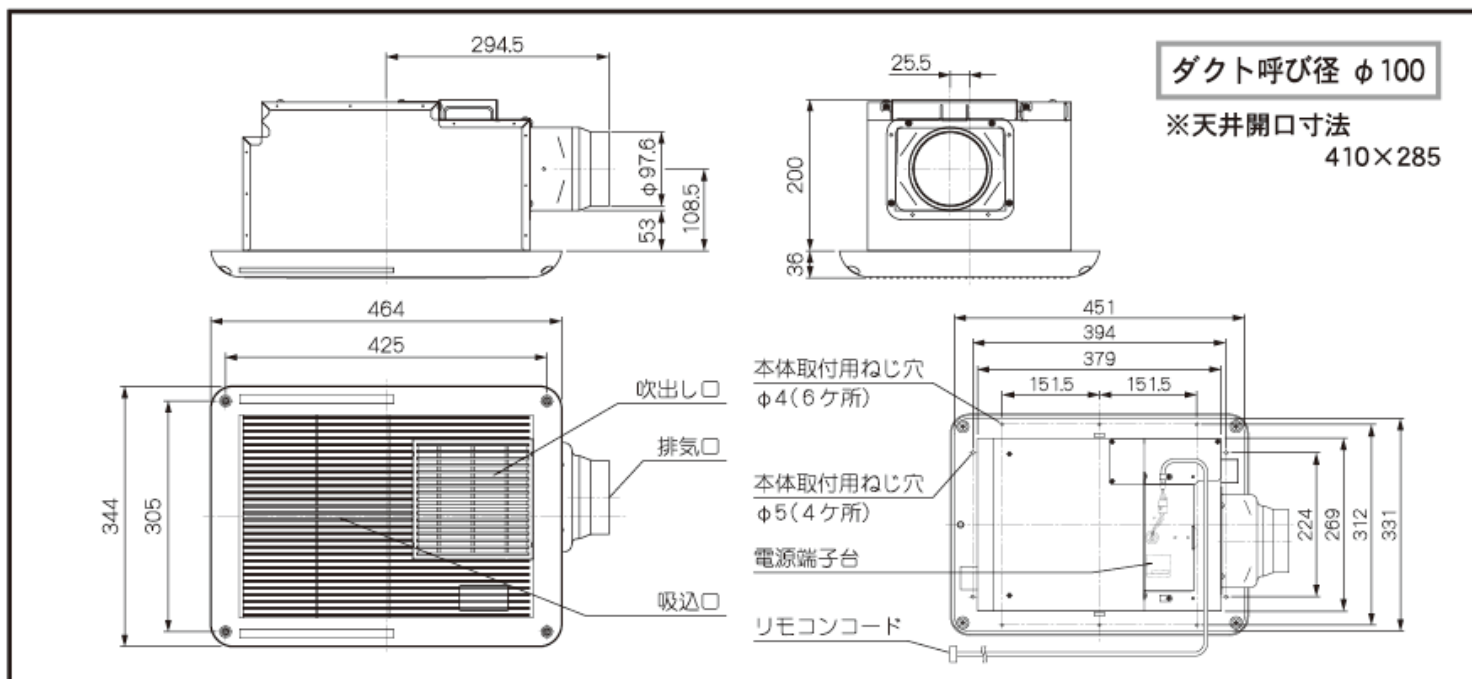


○接続ダクト径を極端に
小さくする。(しぼり)

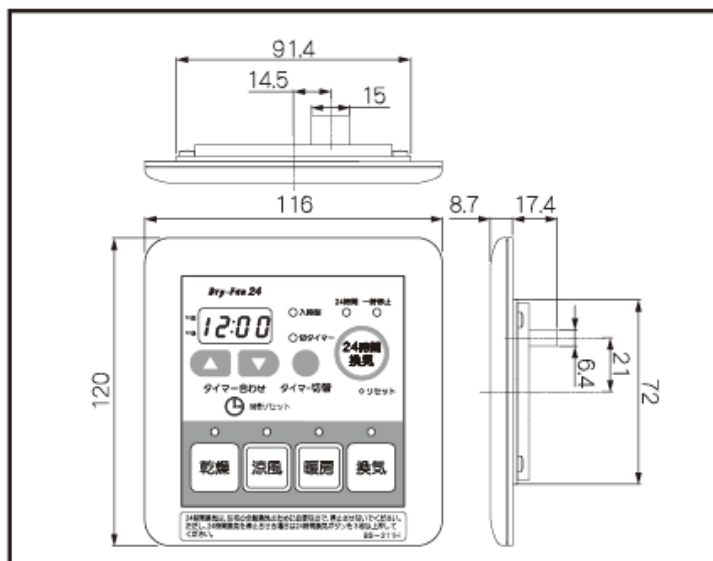


4 外形寸法図(単位:mm)と結線図

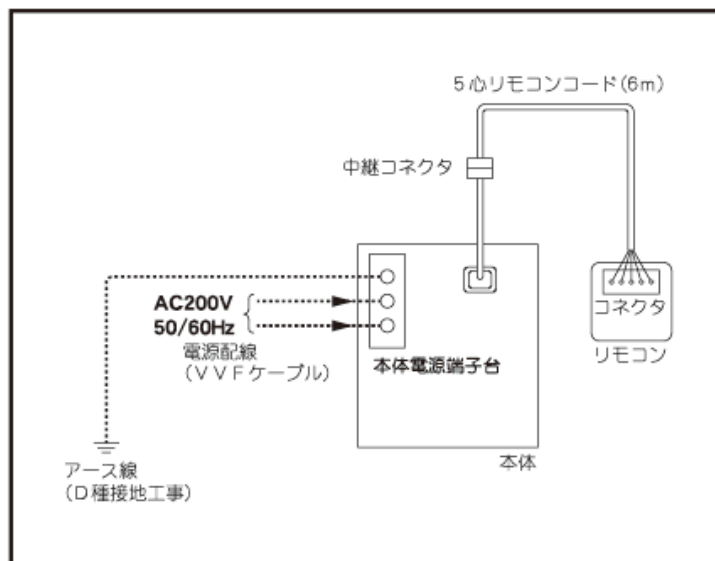
■本体外形寸法図



■リモコン外形寸法図



■結線図



5 取り付け前の準備

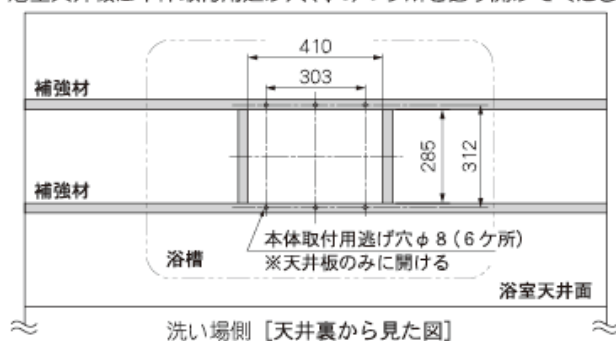
●本体の取付位置について

浴室換気・乾燥・暖房機の取付位置は、下図位置が推奨位置となり、浴槽の上で吹出し口が洗い場側に向くのを標準的な取付方向としてください。但し、吹出し口が反対でも機能上問題ありません。その他、浴室・建物の構造条件に応じて取付方向・位置をご確認ください。

●補強材の取り付け

- ①浴室の天井板に右図位置のように410×285mmの開口部を設けてください。
- ②浴室の天井に補強材(右図の 部分)を設けてください。排気ダクト接続部側の補強材の厚さは、35mm以下(天井板含む)となります。この寸法より厚いと、本体が取り付けません。

・浴室天井板に本体取付用逃げ穴(φ8)6ヶ所を必ず開けてください。



⚠️ ご注意



取付注意

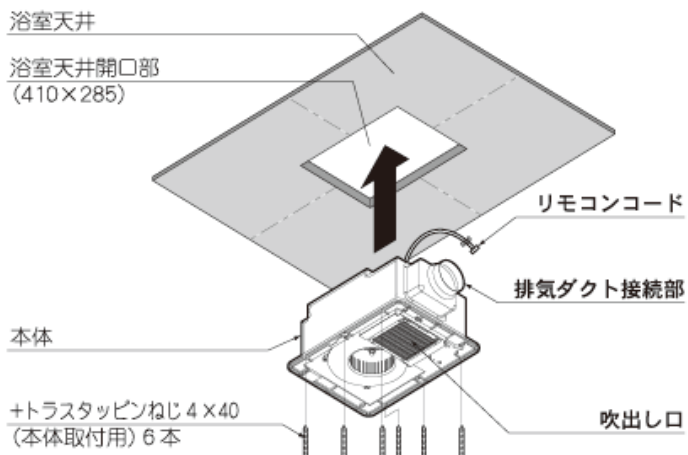
天井板が塩ビ鋼板の場合は、必ず開口部小口と本体取付用逃げ穴(φ8)6ヶ所に錆び止め材を施してください。

6 本体の取り付け

本体を排気ダクト接続部側から開口部に差し込み、付属の+トラスタッピンねじ4×40(本体取付用)6本で取り付けてください。

吹出し口が洗い場側に向くのが標準的な取付方向です。

但し、吹出し口が反対でも機能上問題ありません。



⚠️ ご注意



取付注意

リモコンコードを挟み込まないよう注意し、取り付けてください。

7 フロントパネルの取り付け

①フロントパネルを取り付ける前に、必ずフィルターを取り外してください。

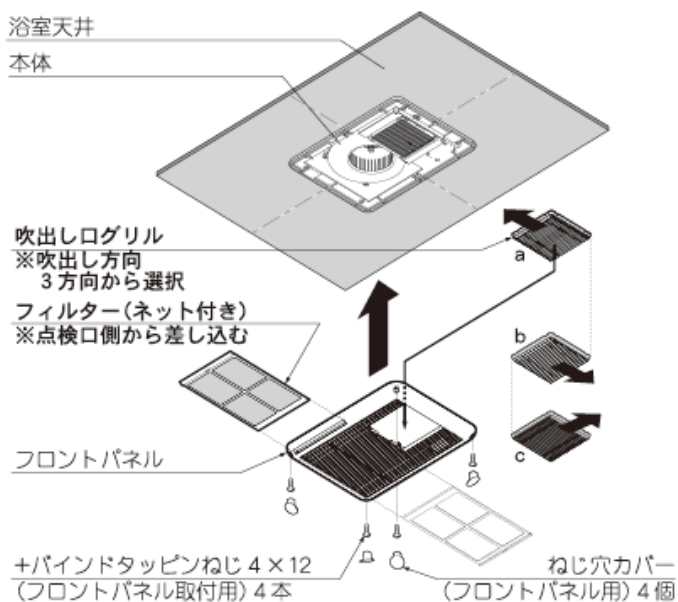
②初期出荷状態では吹出しログリルがaの向きになっています。吹出しログリルはb,cのように向きを変えて取り付ける事ができます。

吹出し方向がランドリーパイプ側に向くように吹出しログリルを取り付け直してください。

③フロントパネルを付属の+バインドタッピンねじ4×12(フロントパネル取付用)4本で取り付けてください。

④フィルターを点検口側から差し込んでください。

⑤ねじの頭をかくすため、付属のねじ穴カバー(フロントパネル用)4個をはめてください。



⚠️ ご注意



取付注意

吹出し方向がランドリーパイプ側に向くように吹出しログリルを取り付け直してください。

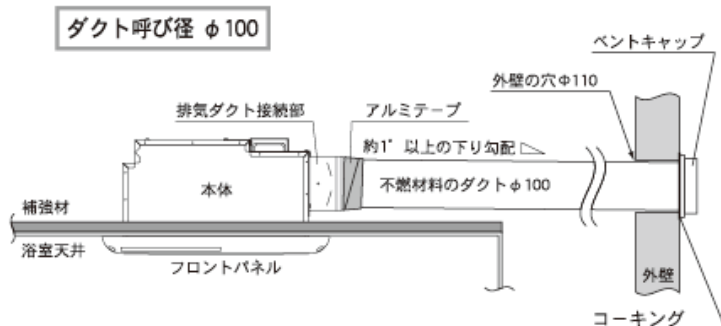
8 ダクト工事

①外壁に排気ダクトを通す穴(φ110)1ヶ所を設けてください。

②排気ダクト(φ100)を本体の排気ダクト接続部にしっかり差し込んで、アルミテープ等で確実に固定してください。ダクトは、本体に力が加わらないよう天井から吊してください。

③外壁面に低圧損型のベントキャップ、ウエザーカバー(市販品)などを取り付け、コーキングを施してください。

※上記ダクト工事の手順はひとつの例となります。作業は、現場の状況にあわせ、工事の行いやすい手順で行ってください。



9 電気工事

本製品は単相AC200V専用です。電源電圧にご注意ください。

⚠️ ご注意



取付注意

- 電気工事は電気設備技術基準や内線規定に基づき、電気工事士の免許を持った方が行ってください。
- 本機は、単相AC200V専用です。
- 本機は、2885W/2890W(温風)です。 20A以上の専用の配線用遮断器(専用回路)を設けてください。
- 浴室は湿度が高いため、分電盤に漏電遮断器を設けてください。
- D種接地工事に基づいたアース線を必ず本体に接続してください。水道管、ガス管などへは絶対にアース線を接続しないでください。
- メタルス張り、ワイヤラス張り、または金属張りの木造建築に金属製ダクトが貫通する場合は、電氣的に接触しないように取り付けてください。
- 電力会社との契約電気容量が不足している場合は、追加工事を行ってください。
- 電気工事は必ず分電盤の浴室換気・乾燥・暖房機のブレーカーを切って行ってください。

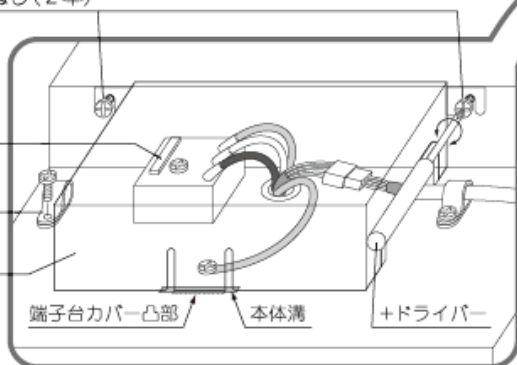
- ① +ドライバーで端子台カバー固定ねじ 2本をゆるめてください。
- ② 端子台カバーを取り外してください。
- ③ 電源端子台に配線用遮断器(単相AC200V)から電源ケーブル(VVFケーブル: φ 1.6mm~φ 2.0mm)で直接結線してください。電源端子台に電源ケーブルを差し込む際、接地側の白線(灰線)を中央穴に差し込んでください。
- ※メンテナンスの際、本体を容易に取り外せるように、電源ケーブルは本体付近で2mくらいの余裕をとるように配線してください。
- ④ 電源端子台にアース端子またはアース棒よりアース線(ビニール銅線: φ 1.6mm~φ 2.0mm)で結線してください。
- ※アース線も電源ケーブル同様に本体付近で2mくらいの余裕をとるように配線してください。
- ⑤ 電源ケーブルとアース線をコードクランプで固定してください。
- ⑥ 端子台カバーの凸部を本体溝にはめ込み、端子台カバーを取り付けて、端子台カバー固定ねじ 2本で固定してください。

端子台カバー固定ねじ(2本)

電源端子台

コードクランプ

端子台カバー



⚠️ 電源電圧注意 !!

漏電遮断器

主幹・配線用遮断器

分岐・配線用遮断器
(安全ブレーカー20A)

電源ケーブル
(φ 1.6mm~φ 2.0mm)

単相AC200V

ビニール銅線
(φ 1.6mm~φ 2.0mm)

リモコンコード
(5心) 6m

浴室換気・乾燥・暖房機本体

リモコン

アース線

(D種接地工事)

⚠️ 電源電圧に注意 !!

⚠️ 注意

指定電圧 単相AC200V

- この電源端子台はφ 1.6~φ 2.0mmの単線専用です。より線は接触不良により発熱の恐れがあるため絶対に使用しないでください。
- D種接地工事によるアース線を確実に接続してください。

● 電源接続方法

1. 電源端子台正面のストリップゲージに合わせ、電線被膜を15mmむいてください。
2. 端子穴に心線を「ぐっと」奥までむきしろが見えないように確実に差し込んでください。
3. 差し込み不十分な場合、過熱する恐れがあり、焼損や火災の原因になります。

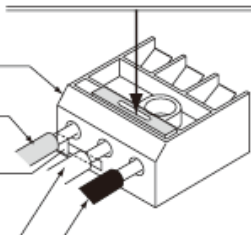
電源ケーブル又は、アース線
をはずす時は、このボタンに
電工ドライバー(小)を当て、
強く押し引き抜いてください。

電源端子台

アース線

ストリップ
ゲージ(15mm)

電源ケーブル



⚠️ 結線注意 !!

単相AC200V

5心リモコンコード(6m)

中継コネクタ

AC200V
50/60Hz
電源配線
(VVFケーブル)

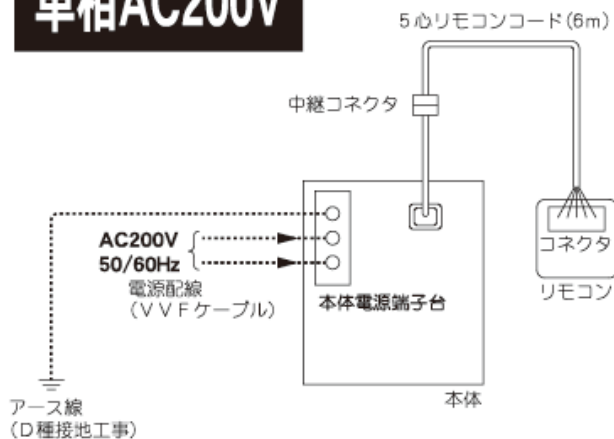
本体電源端子台

コネクタ

リモコン

アース線
(D種接地工事)

本体



10 リモコンの取り付け

⚠️ ご注意



取付注意

- 電気工事は電気設備技術基準や内線規定に基づき、電気工事士の免許を持った方が行ってください。
- リモコンはお客様と打ち合わせて、操作に便利な位置に取り付けてください。
- リモコンは洗面脱衣室など、必ず浴室外に取り付けてください。防水構造になっていないので、浴室内には取り付けしないでください。
- リモコンと浴室換気・乾燥・暖房機本体は6m、5心コードで接続します。リモコンコードは本体に接続されています。壁にリモコンコードを通線する時は、先端のコネクタ、接続電線部分を保護して作業を行ってください。また、通線の途中でリモコンコードが尖ったものへ接触したり、こすれたりしないように施工してください。断線や故障の原因となります。

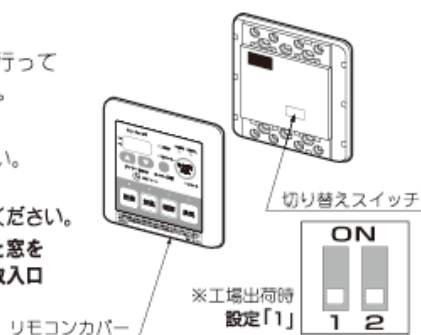
10 リモコンの取り付け(続き)

※24時間換気風量を変更する場合

24時間換気風量の変更を行う場合は、下記の手順で行ってください。工場出荷時は「1」設定になっています。

- ① リモコンカバーを取り外してください。
- ② 右表を参照し、切り替えスイッチで設定してください。
- ③ リモコンカバーを取り付けてください。
- ④ 電源が入っている場合は、リセットボタンを押してください。

※リセットボタンを押す時は必ず浴室、居室のドアと窓を閉め、浴室ドアの空気取入口と居室や台所の外気取入口等を開けた状態でしてください。

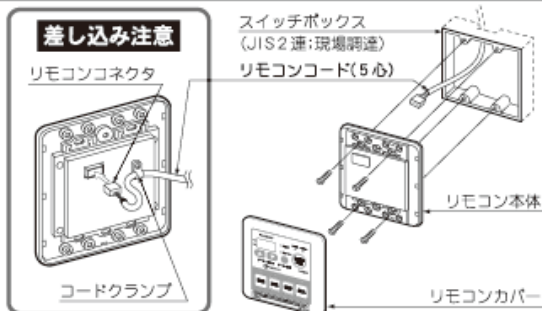


24時間換気風量設定

設定	風量 (m³/h)	24時間換気風量切り替えスイッチ		図
		1	2	
1	40	下	下	
2	30	上	下	
3	20	下	上	
4	0	上	上	

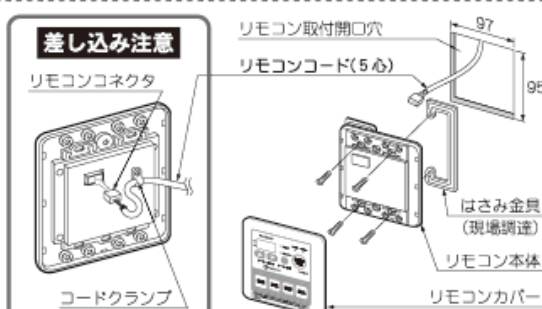
イ. スイッチボックスを使用する場合

- ① 取付場所に事前にスイッチボックス (JIS 2 連; 現場調達) を取り付けておいてください。
- ② リモコンカバーを取り外してください。
- ③ リモコン裏のソケット (5P) にリモコンコード先端のコネクタを確実に差し込んでください。差し込みが不完全な場合、故障や誤動作の原因となります。
- ④ リモコンコードをコードクランプで固定してください。
- ⑤ スイッチボックス用取付ねじ (現場調達) 4本でリモコン本体をスイッチボックスに取り付けてください。ねじは締めすぎないように注意してください。
- ⑥ リモコンカバーを元通りに取り付けてください。



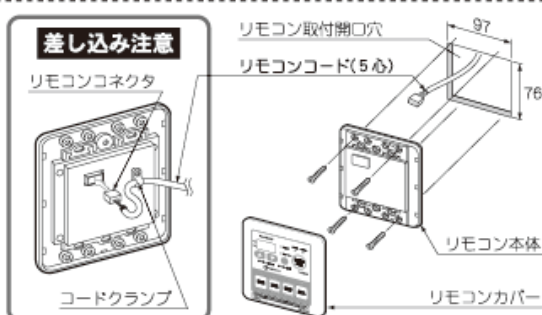
ロ. 市販のはさみ金具を使用する場合

- ① 取付場所に穴 (97×95mm) を開けてください。穴を開けるとき、リモコンコードを断線しないように注意してください。
- ② リモコンカバーを取り外してください。
- ③ リモコン裏のソケット (5P) にリモコンコード先端のコネクタを確実に差し込んでください。差し込みが不完全な場合、故障や誤動作の原因となります。
- ④ リモコンコードをコードクランプで固定してください。
- ⑤ 各はさみ金具 (現場調達) の取付方法で取り付けてください。ねじは締めすぎないように注意してください。
- ⑥ リモコンカバーを元通りに取り付けてください。



ハ. 壁へ直接取り付ける場合

- ねじが効きにくい壁には、事前に裏補強するか、カールプラグなどを使用してください。
- ① 取付場所に穴 (97×76mm) を開けてください。穴を開けるとき、リモコンコードを断線しないように注意してください。
 - ② リモコンカバーを取り外してください。
 - ③ リモコン裏のソケット (5P) にリモコンコード先端のコネクタを確実に差し込んでください。差し込みが不完全な場合、故障や誤動作の原因となります。
 - ④ リモコンコードをコードクランプで固定してください。
 - ⑤ 付属の+皿タッピンねじ 4×35 (リモコン取付用) 4本でリモコン本体を壁に取り付けてください。ねじは締めすぎないように注意してください。
 - ⑥ リモコンカバーを元通りに取り付けてください。



11 点検と試運転

点検

- ①本体とリモコンが確実に取り付けられているか確認してください。
- ②単相AC200V用電源ケーブルが、分電盤より本体に結線され、リモコンコードが確実に接続されているか確認してください。
- ③アースが確実に取り付けられているか確認してください。
- ④ダクト類が確実に取り付けられているか確認してください。
- ⑤最初の項目の「安全のために必ずお守りください」が守られているか、確認してください。

試運転

※くわしい使用方法は取扱説明書を参照してください。

時計の時刻合わせ

分電盤の浴室換気・乾燥・暖房機専用ブレーカーを入れてください。乾燥ランプが点滅し、時計・タイマー時間表示窓に午後12:00が点滅表示されます。この状態で時計の時刻合わせを行ってください。リモコンの時刻は ▲(進む)、▼(戻る)のボタンを押すと変わります。時刻を合わせたら時計/セットボタンを押してください。その時刻から時計がスタートします。

時刻表示の「:」が点滅し始めることを確認してください。

時刻修正の確認

時計/セットボタンを3秒以上押してください。時刻表示が点滅し時刻設定モードになります。▲(進む)、▼(戻る)のボタンで時刻を変えることができることを確認してください。現在時刻に合わせて時計/セットボタンを押し、時計をスタートさせてください。

乾燥モードの確認

乾燥ボタンを押してください。乾燥ランプと24時間換気ランプが点灯し、吹出し口から温風が出てくることを手で確認してください。

涼風モードの確認

涼風ボタンを押してください。涼風ランプが点灯し、吹出し口から風(室温)が出てくることを手で確認してください。

暖房モードの確認

暖房ボタンを押してください。暖房ランプが点灯し、吹出し口から温風が出てくることを手で確認してください。

換気モードの確認

換気ボタンを押してください。換気ランプが点灯し、吸込口から風が入っていくことを、紙などを吸いつかせて確認してください。再度換気ボタンを押してください。換気ランプが消灯し、換気運転が終了したことを確認してください。

24時間換気モードの確認

24時間換気ボタンを3秒以上押してください。24時間換気ランプが消灯し、24時間換気運転が終了したことを確認してください。再度24時間換気ボタンを押してください。24時間換気ランプが点灯し、吸込口から風が入っていくことを、紙などを吸いつかせて確認してください。再度24時間換気ボタンを押してください。一時停止ランプが点灯し、24時間換気運転が一時停止したことを確認してください。24時間換気ボタンを3秒以上押してください。24時間換気ランプが消灯したことを確認してください。

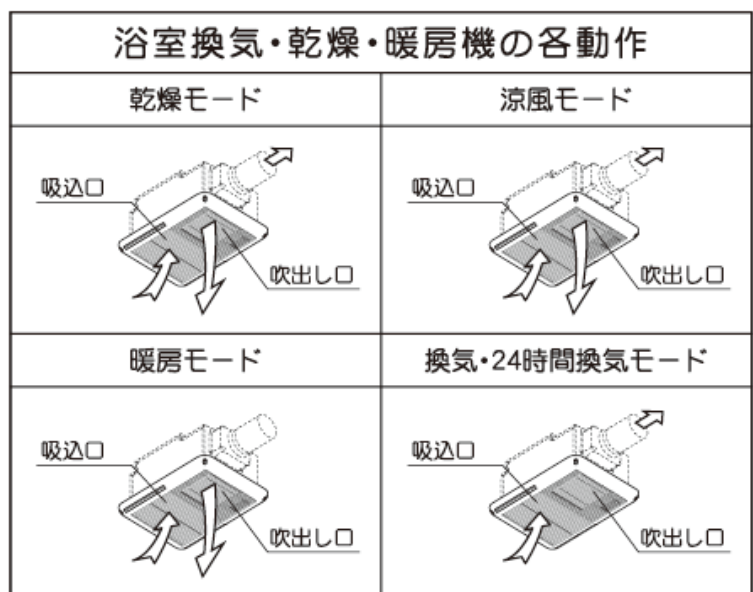
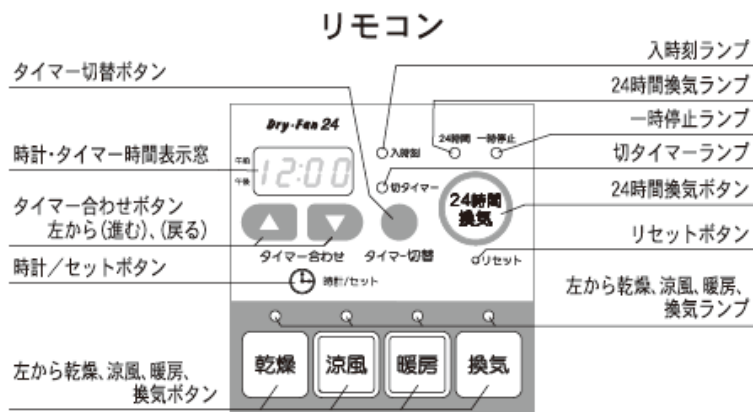
入時刻(予約運転開始時刻)の確認

現在時刻を設定していないと入時刻の設定はできません。

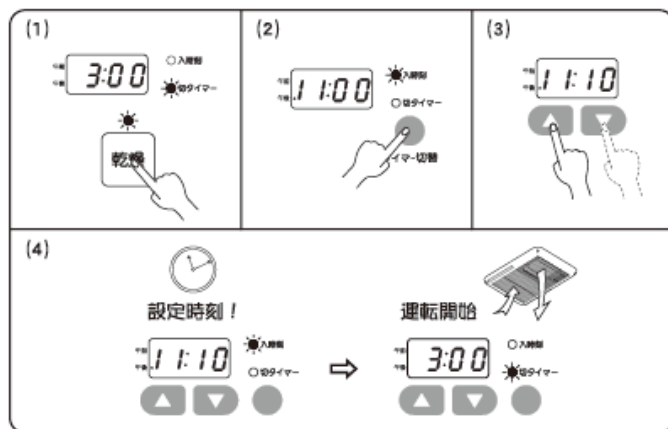
- (1)「乾燥」「涼風」「暖房」「換気」のいずれかのボタンを押して運転モードを指定してください。
- (2)タイマー切替ボタンを押してください。入時刻ランプが点灯し、時計・タイマー時間表示窓に午後11:00(初期設定)が表示されることを確認してください。
- (3)▲▼のボタンを押して、時刻表示を、運転を開始させたい時刻に合わせてください。時刻表示は10分単位で変わり、押し続けると連続して変わります。
- (4)設定した入時刻になったら(1)で指定したモードで運転が開始されることを確認してください。入時刻を現在時刻に近い時刻で、仮に設定すれば短時間で確認できます。

リセットの確認

リセットボタンを押してください。乾燥ランプが点滅し、時計・タイマー時間表示窓に午後12:00が点滅表示されます。浴室換気・乾燥・暖房機のブレーカーを切り、動作が停止していることを確認して試運転を終了してください。



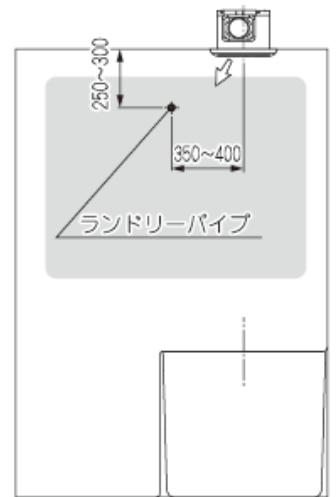
※デザインは異なる場合があります。



不具合が生じた場合、点検の内容を再確認してください。不具合が修正できない場合は、フリーダイヤルまでご連絡ください。

12 ランドリーパイプの取付推奨位置

- パイプを購入される時は、必ずシステムバスの施工マニュアルに記載してある荷重に耐える、耐蝕性及び不燃性のものをご使用ください。
- ランドリーパイプはできるだけ図の寸法内に取り付けてください。天井が高い場合や障害物等がありランドリーパイプが図の寸法内に取り付かない場合は、下方向にずらして取り付けてください。ただし、寸法外に取り付けると乾燥効率が極端に低下する恐れがあります。
- 本体の取付方向が逆向きの場合でもランドリーパイプの取付推奨位置は同じです。



●取扱説明書の裏表紙の保証書に、販売店名、住所、電話番号、取付年月日を記入の上、この施工説明書と共にお客様に必ず保管していただくように依頼してください。

（修理についてのご依頼は▶マックスシンプへ）

0120-011-408

（製品についてのお問い合わせは▶マックスへ）

0120-228-428

R100
百紙配合率100%

PRINTED WITH
SOY INK

●この印刷物は再生紙を使用しています。

●この印刷物は環境にやさしい植物性大豆油インキを使用しています。

MAX マックスシンプ株式会社
〒338-3843 埼玉県川口市南上町18-20
TEL. 048-269-8373 FAX 048-269-6077

MAX マックス株式会社
〒105-8502 東京都中央区日本橋蛸船町6-9
TEL. 03-3659-8112 FAX 03-3659-8135

初版 2003年7月