

MAX マックス株式会社

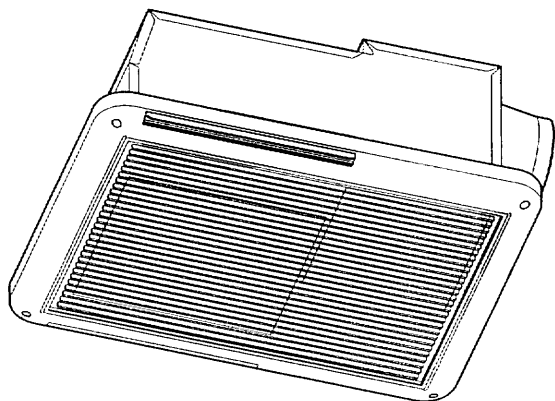
販売店・工事店さま用

施工説明書

24時間換気機能付 浴室換気・乾燥・暖房機

品番

BS-131H



1. 安全のために必ずお守りください ……1
2. 各部の名称と寸法(単位:mm) ……2
3. 気をつけていただきたいこと ……3
4. 本体の取付け ……4
5. フロントパネルの取付け ……5
6. ダクト工事 ……5
7. 電気工事 ……6
8. リモコンの取付け ……7
9. 点検と試運転 ……8
10. ランドリーパイプの取付推奨位置 ……9



【注意】 ■浴室の天井に取付用開口部(呼び寸法410×285mm)が必要です。
■本製品は、本体を天井面の下から取り付ける方式となっています。〈天井埋込型〉






1 安全のために必ずお守りください

- 取付けの前に、この事項を必ずお読みになり、正しく安全に取付けてください。
- この項に示した注意事項は、安全に関する重大な内容を記載していますので必ずお守りください。







●表示の意味は次のとおりになっています。









●図記号の意味は次のとおりになっています。

 警告	この表示を無視して、誤った取扱いをすると、人が死亡または重傷を負う可能性が想定される内容を示しています。
 注意	この表示を無視して、誤った取扱いをすると、人が傷害を負う可能性及び物的損害のみの発生が想定される内容を示しています。

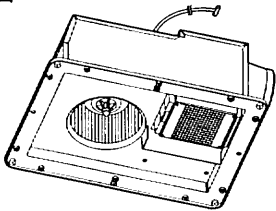
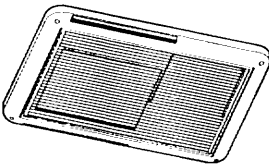

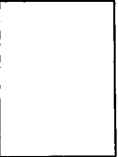
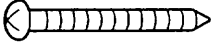
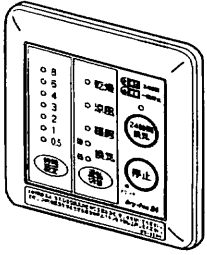
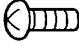
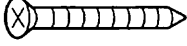

	「禁止」を表します
	「分解禁止」を表します
	「接触禁止」を表します
	「必ず行うこと」を表します
	「D種接地工事によるアース線を必ず接続すること」を表します

- 取付施工完了後、この項の注意事項が守られているか確認のうえ、試運転を行い異常がないか確認し、取扱説明書に沿ってお客様に使用方法、お手入れのしかたを説明してください。この施工説明書は、取扱説明書と共にお客様がいつでも見られる所に必ず保管するようお願いしてください。

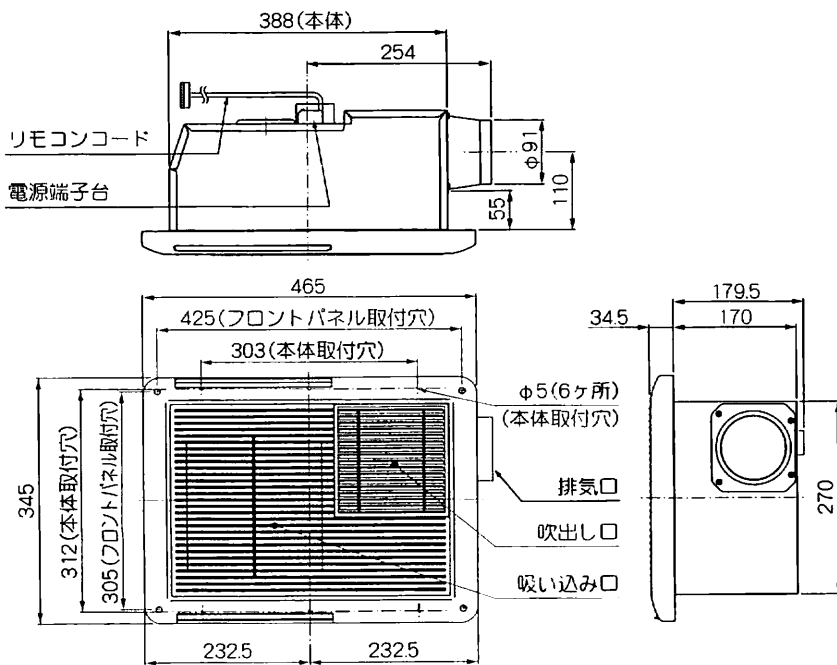
 警告	
 使用禁止 内釜式風呂を設置した浴室では使用できません。排気ガスが浴室内に逆流し、一酸化炭素中毒を起こすことがあります。	 取付注意 メタルラス張り、ワイヤラス張り、または金属板張りの木造の造営物に金属製ダクトが貫通する場合、金属製ダクトとメタルラス、ワイヤラス、金属板と電氣的に接触しないように取付けてください。漏電した場合、発火することがあります。
 アース接続 アースをD種接地工事に基づいて確実に取付け、専用の漏電遮断器を設置してください。故障や漏電のときに感電する恐れがあります。	 分解禁止 改造はしないでください。また、修理技術者以外の人は、分解したり修理をしないでください。火災・感電・けがの原因となります。修理はお買い上げの販売店または弊社へご相談ください。
 使用禁止 交流100V以外では使用しないでください。 指定電圧 単相AC100V 火災・感電の原因となります。	

 注意	
 取付注意 この浴室換気・乾燥・暖房機の重量は約5.8kgあります。本体取付工事は十分強度が得られるよう補強材などを取付け、確実に行ってください。落下により、けがをする恐れがあります。	 取付注意 配線工事は、電気設備技術基準や内線規定に従って安全・確実に行ってください。接続不良や誤った配線工事は感電や火災の恐れがあります。
 取付注意 電源電線の接続は確実に行ってください。接続部が過熱して発火の恐れがあります。	 禁止 本体やリモコンを洗浄したり、雨ざらしにしないでください。火災や故障、感電の原因になります。
 取付注意 部品の取付けは確実に行ってください。落下により、けがをする恐れがあります。	 取付注意 リモコンは、浴室の外に取付けてください。感電の恐れがあります。
 取付注意 電源は専用回路とし、途中にスイッチを設けしないでください。火災や故障の原因になります。	

2 各部の名称と寸法 (単位: mm)

梱包内容 (換気ユニット 1台あたり)			
本体 1台 	フロントパネル 1個 	施工説明書 1冊 	取扱説明書 1冊 
リモコンコード (6m) 付	フィルター (ネット) 付き	この施工説明書を表示します。 ※必ずお客様にお渡しください。 ※必ずお客様にお渡しください。	
+トラスタッピンねじ4×40 ……6本 (本体取付用)		リモコン 1個 	
+バインドタッピンねじ4×12 ……4本 (フロントパネル取付用)			
+皿タッピンねじ4×35 ……4本 (リモコン取付用)			
ねじ穴カバー ……4個 (フロントパネル用)			

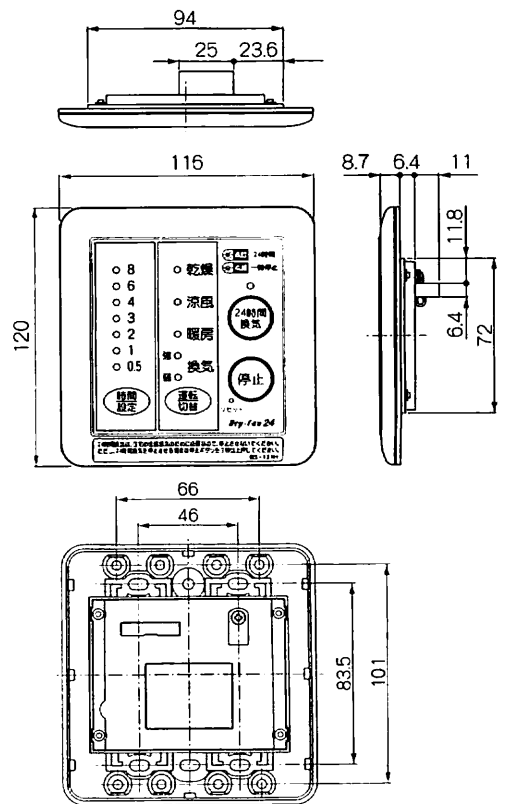
■ 本体外形寸法図



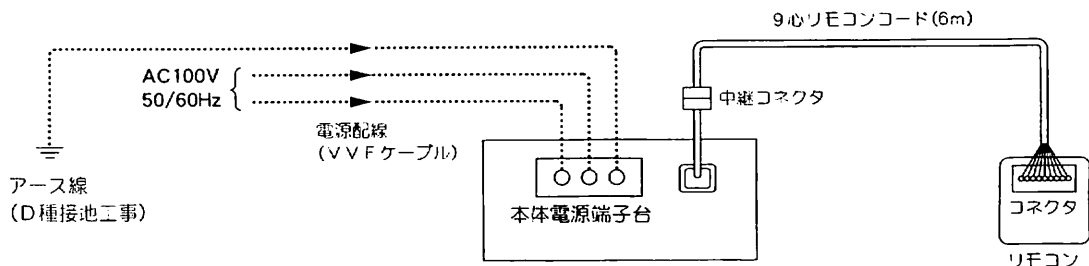
ダクト呼び径 φ100

※天井開口寸法 呼び寸法410×285

■ リモコン外形寸法図



■ 結線図



3 気をつけていただきたいこと

●この浴室換気・乾燥・暖房機は、浴室天井取り付け専用です。

製品の取り付けには、下記のような基準があります。

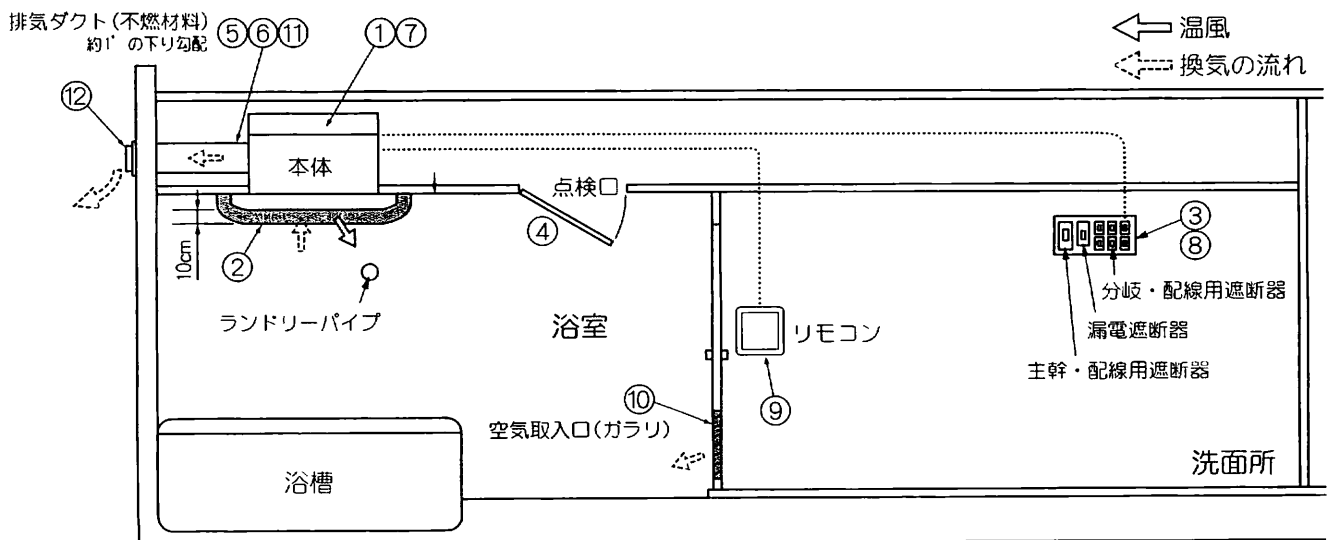
なお、地域によっては指導が異なる場合がありますので、所轄の行政官庁または消防署にご確認ください。

「対象火気設備等の位置、構造及び管理並びに対象火気器具等の取扱いに関する条例の制定に関する基準を定める省令（平成14年総務省令第24号。）」及び「対象火気設備等及び対象火気器具等の離隔距離に関する基準（平成14年消防庁告示第1号）」が制定され、平成15年1月1日から施行されました。当該機器は、上記基準に準拠しています。

■ご注意

「**1 安全のために必ずお守りください**」の項をよくお読みいただき、さらに次の事項をあわせてお守りください。

- ① 機器本体は可燃物との距離を開ける必要はありません。
- ② 浴室内の温風吹出口および空気吸込口の前方10cm未満の範囲内には造営材など(乾燥する衣類を含む)を設けないでください。
- ③ 漏電遮断器を設け、機器本体のアース端子に規定のアース線を確実に接続してください。
- ④ 機器本体に近接する部分に、機器本体の点検・清掃に必要な点検口を設けてください。
- ⑤ ダクトの材質は、不燃材料で造られたものをご使用ください。
- ⑥ ダクトは専用としてください。
- ⑦ 機器本体は上階スラブや天井などに堅固に取り付けてください。
- ⑧ 電源は専用の配線用遮断器(安全ブレーカー20A)から配線し、途中にスイッチを設けないでください。
- ⑨ リモコンは、必ず浴室外に取り付けてください。決して浴室内に取り付けないでください。故障の原因になります。
- ⑩ 換気風量を確保するため、浴室ドアに空気取入口(ガラリ)を設けていることを確認してください。(有効開口面積100cm²以上)
- ⑪ 排気ダクトは、屋外に向かって約1°の下り勾配にして、雨水や結露水の逆流を防止してください。
- ⑫ 排気ダクトの外壁面には、ベントキャップやウエザーカーバーなどを取り付け、雨水や鳥などの侵入を防いでください。



■次のような特殊な環境でのご使用は避けてください。

温泉など腐食しやすいガスが出る場所、異常に高温になる場所などでの設置はしないでください。故障の原因になります。

■次のようなダクト工事はしないでください。

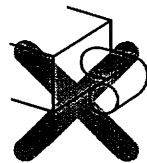
風量低下の原因になります。



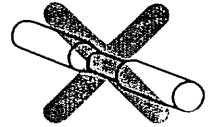
○極端な曲げ
(90°以上曲げな
いください。)



○多数の曲げ
(曲げ数が多くなれば
風量が低下します。)




○排気口のすぐそばでの曲げ




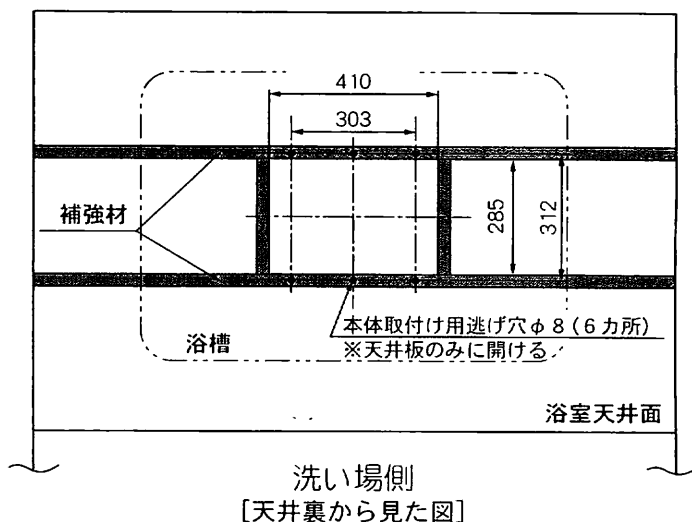
○接続ダクト径を極端に
小さくする。(しぼり)

4 本体の取付け

●浴室換気・乾燥・暖房機の取付け位置は、下図位置が推奨位置となり、浴槽の上で吹出し口が洗い場側に向くのを標準的な取付け方向としてください。但し、吹出し口が反対でも機能上問題ありません。その他、浴室・建物の構造条件に応じて取付け方向・位置をご検討ください。

- ①浴室の天井板に下図位置に呼び寸法410×285mmの開口部を設けてください。
- ②浴室の天井に補強材(右図の  部分)を設けてください。
ダクト側の補強材の厚さは、35mm以下(天井板含む)となります。
この寸法より厚いと、排気ダクト接続部が取付きません。

-  部分に補強材を設けてください。
- 浴室天井板に本体取付け用逃げ穴(φ8)6カ所を必ず開けてください。



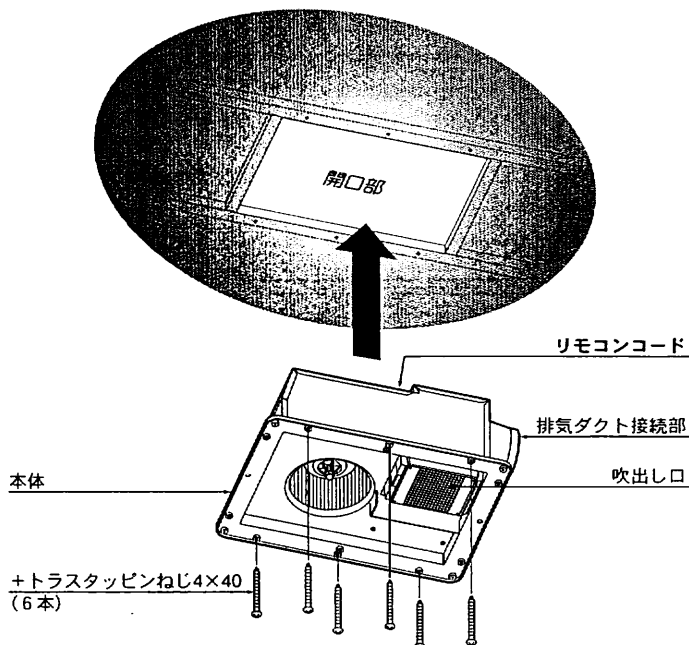
⚠ 注意



取付注意

天井板が塩ビ鋼板の場合は、必ず開口部小口に錆び止め材を施してください。

- ③本体を排気ダクト接続部側から開口部に差し込み、付属の+トラスタッピンねじ4×40(本体取付用)6本で取付けてください。
吹出し口が洗い場側に向くのが標準的な取付け方向です。但し、吹出し口が反対でも機能上問題ありません。



⚠ 注意

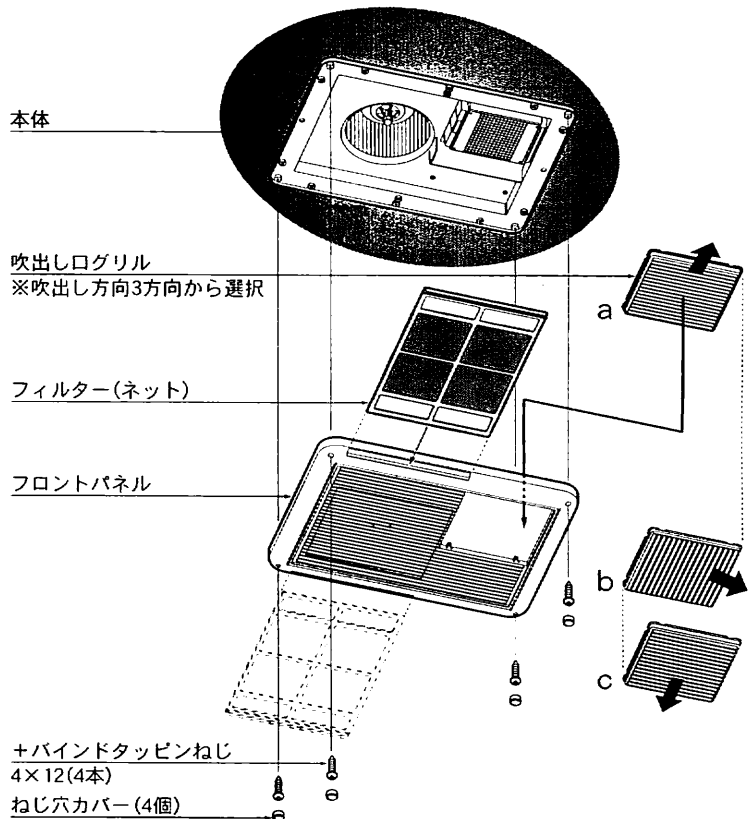


取付注意

リモコンコードを挟み込まないように注意し、取付けてください。

5 フロントパネルの取付け

- ①フロントパネルを取付ける前に、必ずフィルターを外してください。
- ②初期出荷状態では吹出しログリルがaの向きになっています。
吹出しログリルはb.cのように向きを変えて取り付ける事ができます。
吹出し方向がランドリーパイプ側に向くように吹出しログリルを取付け直してください。
- ③フロントパネルを付属の+バインドタッピンねじ4×12(フロントパネル取付用) 4本で取付けてください。
- ④フィルターを点検口側から差し込んでください。
- ⑤ねじの頭をかくすため、付属のねじ穴カバー4個をはめてください。



⚠ 注意



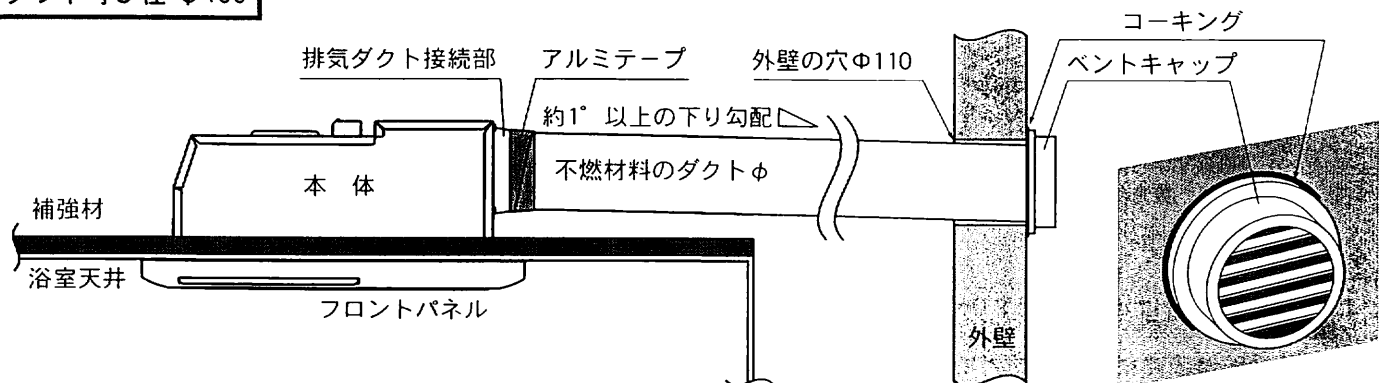
取付注意

吹出し方向がランドリーパイプ側に向くように吹出しログリルを取付け直してください。

6 ダクト工事

- ①外壁に排気ダクトを通す穴(φ110)を設けてください。
- ②排気ダクトを本体の排気ダクト接続部にしっかり差し込んで、アルミテープ等で確実に固定してください。
ダクトは、本体に力が加わらないよう天井から吊してください。
- ③外壁面には低圧換型のベントキャップ、ウエザーカバー(市販品)などを取付けてください。

ダクト呼び径 φ100



⚠ 注意



取付注意

- 電気工事は電気設備技術基準や内線規定に基づき、電気工事士の免許を持った方が行ってください。
- 本機は、単相AC100V専用です。
- 本機は、1430W/1440W(温風)です。20A以上の専用の配線用遮断器(専用回路)を設けてください。
- 浴室は湿度が高いため、分電盤に漏電遮断器を設けてください。
- D種接地工事に基づいたアース線を必ず本体に接続してください。水道管、ガス管などへは絶対にアース線を接続しないでください。
- メタルラス張り、ワイヤラス張り、または金属張りの木造建築に金属製ダクトが貫通する場合は、電氣的に接触しないように取付けてください。
- 電力会社との契約電気容量が不足している場合は、追加工事を行ってください。
- 電気工事は必ず分電盤の浴室換気・乾燥・暖房機のブレーカーを切って行ってください。

- ① 本体裏側端子台に配線用遮断器(単相AC100V)から電源ケーブル(VVFケーブル: ϕ 1.6mm ~ ϕ 2.0mm)で直接結線してください。
電源端子台に電源ケーブルを差し込む際、**接地側の白線(灰線)を中央穴**に差し込んでください。
メンテナンスの際、本体を容易に取外せるように、電源ケーブルは本体付近で2mくらいの余裕をとるように配線してください。
- ② 本体裏側端子台にアース端子またはアース棒よりアース線(ビニール銅線: ϕ 1.6mm ~ ϕ 2.0mm)で結線してください。アース線も電源ケーブル同様に本体付近で2mくらいの余裕をとるように配線してください。

⚠ 電源電圧に注意 !!

⚠ 注意

D種接地工事によるアース線を確実に接続してください。

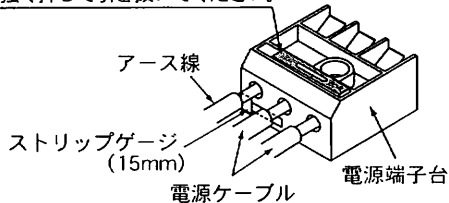
⚠ 注意

電源接続方法

1. 電源端子台正面のストリップゲージに合わせ、電線被膜を15mmむいてください。
2. 端子穴に心線を「ぐっと」奥までむきしろが見えないように確実に差し込んでください。
3. 差し込み不十分な場合、過熱する恐れがあり、焼損や火災の原因になります。

指定電圧 単相AC100V

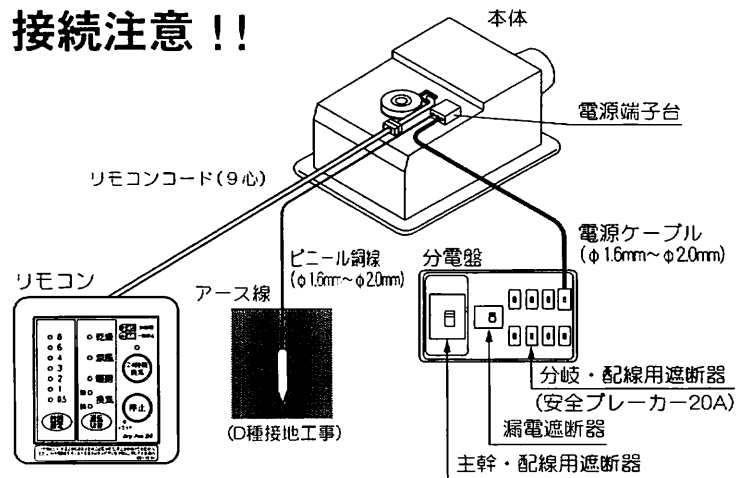
電源ケーブル又は、アース線をはずす時は、このボタンに電工ドライバー(小)を当て、強く押して引き抜いてください。



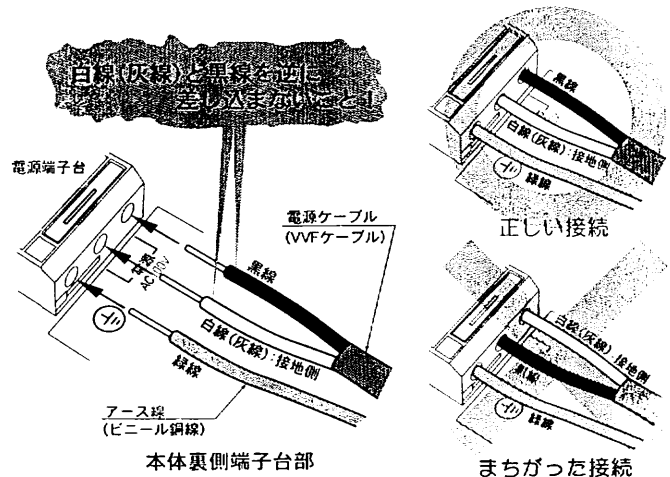
⚠ 注意

この電源端子台は ϕ 1.6 ~ ϕ 2.0mmの単線専用です。
より線は接触不良により発熱の恐れがあるため絶対に使用しないでください。

⚠ 接続注意 !!



⚠ 接続注意 !!



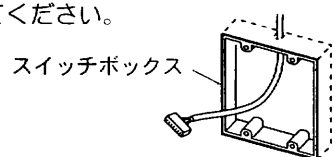
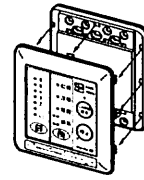
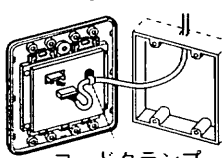
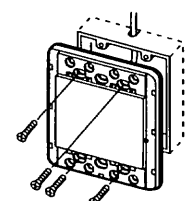
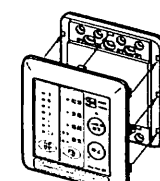
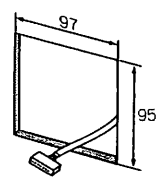
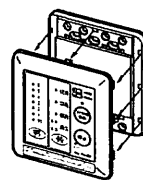
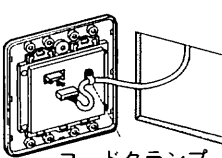
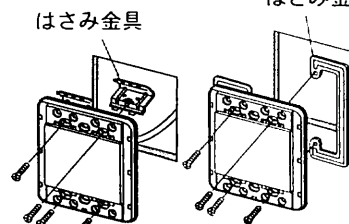
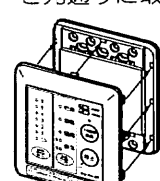
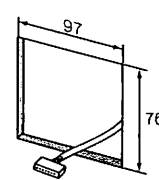
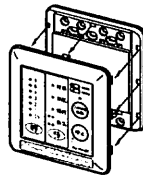
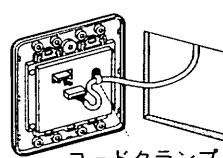
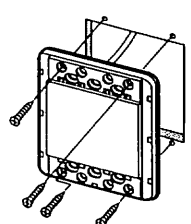
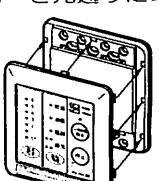
8 リモコンの取付け

⚠ 注意



取付注意

- 電気工事は電気設備技術基準や内線規定に基づき、電気工事士の免許を持った方が行ってください。
- リモコンはお客様と打ち合わせて、操作に便利な位置に取付けてください。
- リモコンは洗面脱衣室など、必ず浴室外に取付けてください。防水構造になっていないので、浴室内には取付けないでください。
- リモコンと本体は6m、9心コードで接続します。リモコンコードは本体に接続されています。壁にリモコンコードを通線する時は、先端のコネクタ、接続電線部分を保護して作業を行ってください。また、通線の途中でリモコンコードが尖ったものへ接触したり、こすれたりしないように施工してください。断線や故障の原因となります。

イ. スイッチボックスを使用する場合	ロ. 市販のはさみ金具を使用する場合	ハ. 壁へ直接取付ける場合
<p>①取付け場所に事前に市販のスイッチボックス(JIS 2連)を取付けておいてください。</p>  <p>スイッチボックス</p> <p>②リモコンカバーを取外してください。</p>  <p>③リモコン裏のソケット(9P)にリモコンコード先端のコネクタを確実に差し込んでください。差し込みが不完全な場合、故障や誤動作の原因となります。</p> <p>④リモコンコードをコードクランプで固定してください。</p>  <p>コードクランプ</p> <p>⑤スイッチボックスに付属している皿ねじ4本でリモコン本体をスイッチボックスに取付けてください。ねじを締めすぎないように注意してください。</p>  <p>⑥リモコンカバーを元通りに取付けてください。</p> 	<p>このリモコンに使用可能か確認のうえ使用してください。</p> <p>①取付け場所に穴(97×95mm)を開けてください。</p>  <p>②リモコンカバーを取外してください。</p>  <p>③リモコン裏のソケット(9P)にリモコンコード先端のコネクタを確実に差し込んでください。差し込みが不完全な場合、故障や誤動作の原因となります。</p> <p>④リモコンコードをコードクランプで固定してください。</p>  <p>コードクランプ</p> <p>⑤各はさみ金具の取付け方法で取付けてください。ねじを締めすぎないように注意してください。</p>  <p>はさみ金具</p> <p>⑥リモコンカバーを元通りに取付けてください。</p> 	<p>ねじが効きにくい壁には、事前に裏補強するか、カールプラグなどを使用してください。</p> <p>①取付け場所に穴(97×76mm)を開けてください。</p>  <p>②リモコンカバーを取外してください。</p>  <p>③リモコン裏のソケット(9P)にリモコンコード先端のコネクタを確実に差し込んでください。差し込みが不完全な場合、故障や誤動作の原因となります。</p> <p>④リモコンコードをコードクランプで固定してください。</p>  <p>コードクランプ</p> <p>⑤付属の+皿タッピンねじ4×35(リモコン取付用)4本でリモコン本体を壁に取付けてください。ねじを締めすぎないように注意してください。</p>  <p>⑥リモコンカバーを元通りに取付けてください。</p> 

9 点検と試運転

点検

- ①本体とリモコンが確実に取付けられているか確認してください。
- ②単相AC100V用電源ケーブルが、分電盤より本体に結線され、リモコンコードが確実に接続されているか確認してください。
- ③アースが確実に取付けられているか確認してください。
- ④ダクト類が確実に取付けられているか確認してください。
- ⑤最初の項目の「安全のために必ずお守りください」が守られているか、確認してください。

試運転

- 分電盤の浴室換気・乾燥・暖房機専用ブレーカーを入れてください。リモコンの運転切替の全ランプが点滅します。
- 停止ボタンを押してください。運転切替の全ランプが消灯します。
- くわしい使用方法是取扱説明書を参照してください。

(1)運転切替ボタンを押して、乾燥ランプを点灯させてください。

(このとき、24時間換気ランプも点灯します。)

(2)吹出し口から温風が出てくることを手で確認してください。

(3)運転切替ボタンを押して、涼風ランプを点灯させてください。

(4)吹出し口から風(室温)が出てくることを手で確認してください。

(5)運転切替ボタンを押して、暖房ランプを点灯させてください。

(6)吹出し口から温風が出てくることを手で確認してください。

(7)運転切替ボタンを押して、強換気ランプを点灯させてください。

(8)吸い込み口から風が入っていくことを、紙などを吸いつかせて確認してください。

(9)運転切替ボタンを押して、弱換気ランプを点灯させてください。

(10)吸い込み口から強換気運転時より弱い風が入っていくことを、紙などを吸いつかせて確認してください。

(11)運転切替ボタンを押して、乾燥ランプを点灯させてください。

(12)時間表示ランプの0.5時間、1時間、2時間、3時間のランプが点灯していることを確認してください。

(13)時間設定ボタンを押すと、時間表示ランプの4時間のランプが点灯します。時間設定ボタンを押すごとに、時間表示ランプが6時間、8時間、0.5時間と点灯していくことを確認してください。

(14)停止ボタンを押して、運転切替と時間表示のすべてのランプが消灯したことを確認してください。

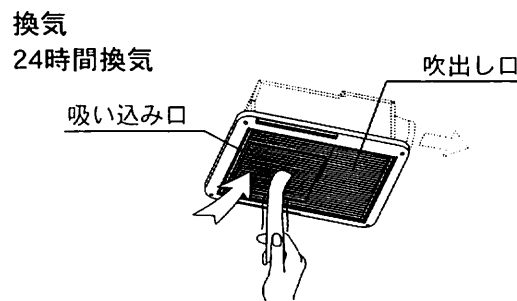
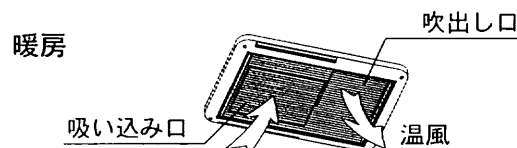
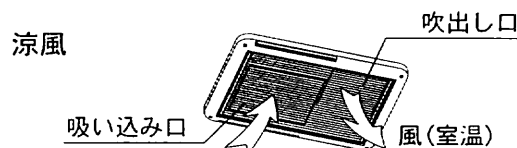
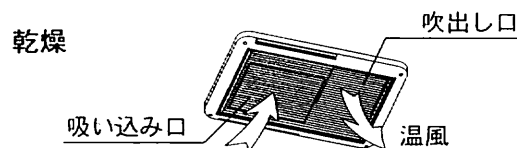
(15)24時間換気ボタンを押して、24時間換気ランプを点滅させてください。

(16)本体が一時停止したことを確認してください。

(17)停止ボタンを3秒以上押し、24時間換気ランプが消灯し、動作が停止していることを確認してください。

(18)リセットボタンを押して、運転切替ボタンの全ランプが点滅して動作が停止していることを確認してください。

(19)停止ボタンを3秒以上押し、運転切替ボタンの全ランプが消灯しすべてのランプ、動作が停止していることを確認して試運転を終了してください。



停止ボタン

24時間換気ランプ

乾燥ランプ

時間表示ランプ

涼風ランプ

24時間換気ボタン

暖房ランプ

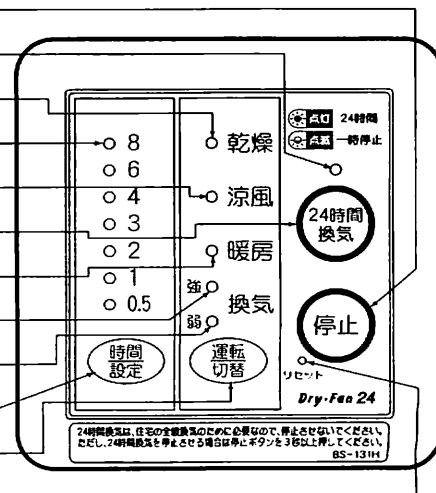
強換気ランプ

弱換気ランプ

時間設定ボタン

運転切替ボタン

リセットボタン

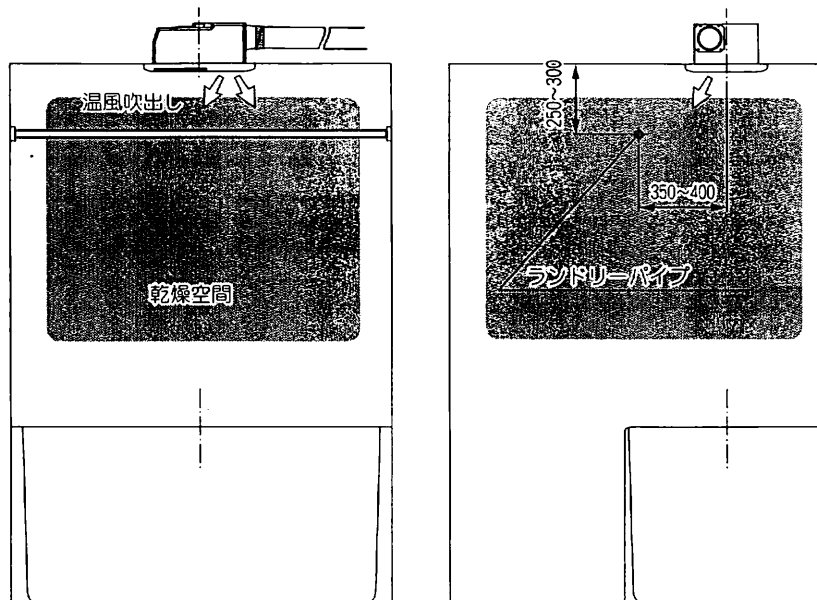


不具合が生じた場合、点検の内容を再確認してください。

不具合が修正できない場合は、フリーダイヤル 0120-011-408 までご連絡ください。

10 ランドリーパイプの取付推奨位置


- パイプを購入される時は、必ずシステムバスの施工マニュアルに記載してある荷重に耐える、耐蝕性及び不燃性のものをご使用ください。
- ランドリーパイプはできるだけ図の寸法内に取り付けてください。天井が高い場合や障害物等がありランドリーパイプが図の寸法内に取り付けられない場合は、下方方向にずらして取り付けてください。ただし、寸法外に取り付けると乾燥効率が極端に低下する恐れがあります。
- 本体の取付方向が逆向きの場合でもランドリーパイプの取付推奨位置は同じです。



- 取扱説明書の裏表紙の保証書に、販売店名、住所、電話番号、取付年月日を記入の上、この施工説明書と共にお客様に必ず保管していただくように依頼してください。


●取扱説明書の裏表紙の保証書に、販売店名、住所、電話番号、取付年月日を記入の上、この施工説明書と共にお客様に必ず保管していただくように依頼してください。

修理についてのご依頼は▶マックスシンワ様へ

 **0120-011-408**

MAX マックスシンワ株式会社
〒333-0843 埼玉県川口市前上町18-20
TEL 048-266-8373 FAX 048-259-6077

製品についてのお問い合わせは▶マックス様へ

 **0120-228-428**

MAX マックス株式会社
〒103-8502 東京都中央区日本橋箱根町6-6
TEL 03-3669-8112 FAX 03-3669-8135

 F2100
古紙配合率100%

●この印刷物は再生紙を使用しています。

1版 2007年5月
初版 2003年6月