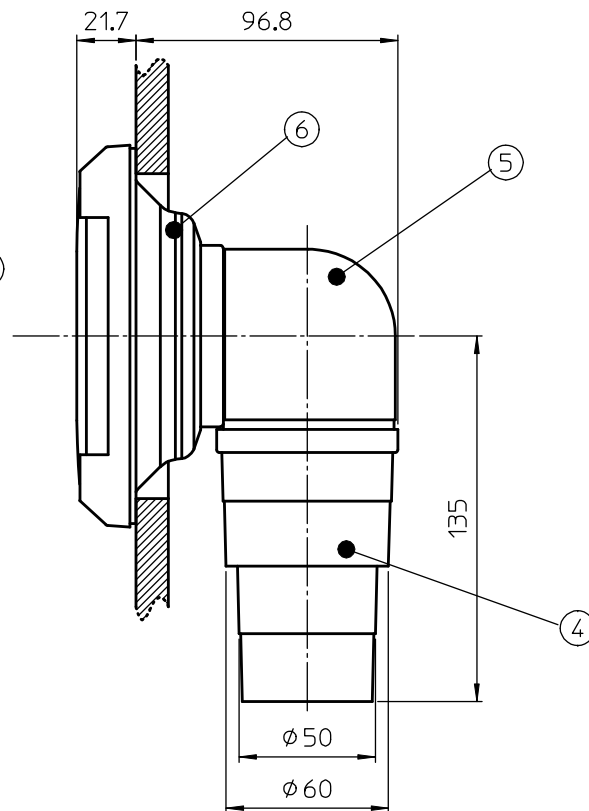
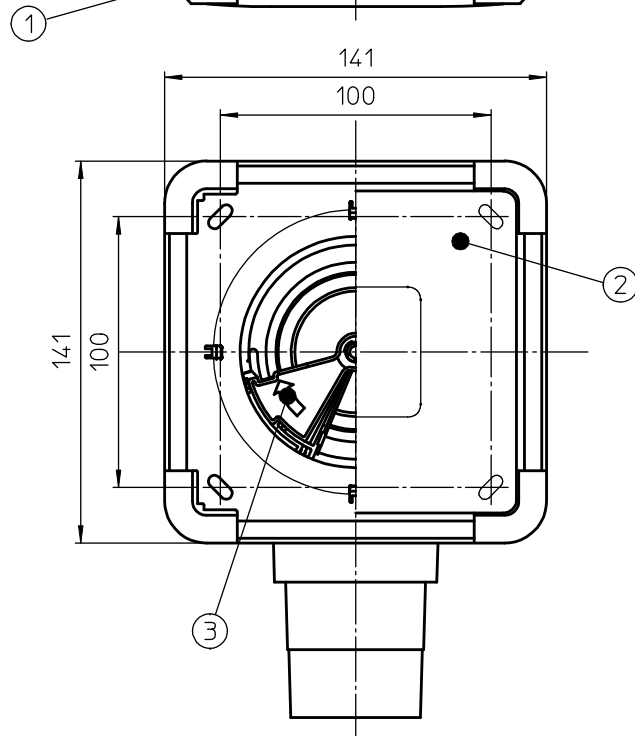
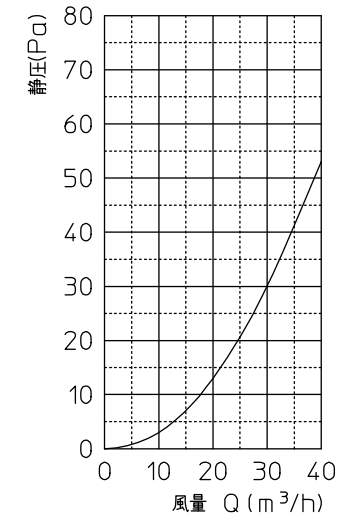


No.	名称	材質	
		ES-50KLW4-FN	ES-50KLB4-FN
1	本体	ABS樹脂(白)	ABS樹脂(茶)
2	カバー	ABS樹脂(白)	ABS樹脂(茶)
3	風量調整板	ABS樹脂	ABS樹脂
4	ダクト接続口	PP樹脂	PP樹脂
5	エルボ (フネンカバー、アルミテープ付)	PP樹脂, 鋼板, (アルミ)	PP樹脂, 鋼板, (アルミ)
6	フネンカバー	鋼板	鋼板

型式	ES-50KLW4-FN ES-50KLB4-FN
通風性能	圧力損失係数 $\zeta=2.74$



○圧損特性曲線



型式	ES-50KLW4-FN
PROD.MARK	ES-50KLB4-FN
名称	製品仕様図
DWG. NAME	
作成日	2018.7.4
DWG. DATE	