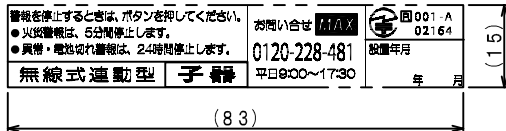
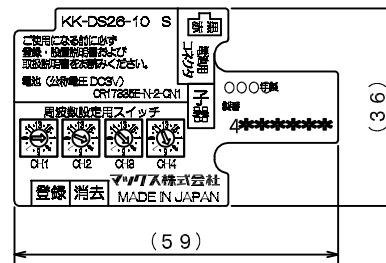


⑫ 検定表示

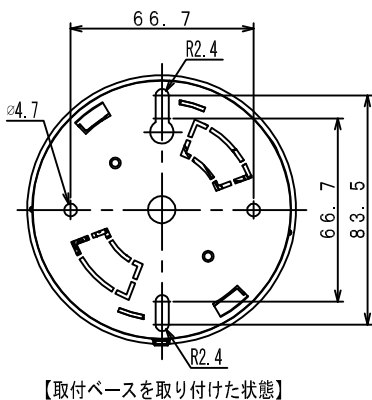
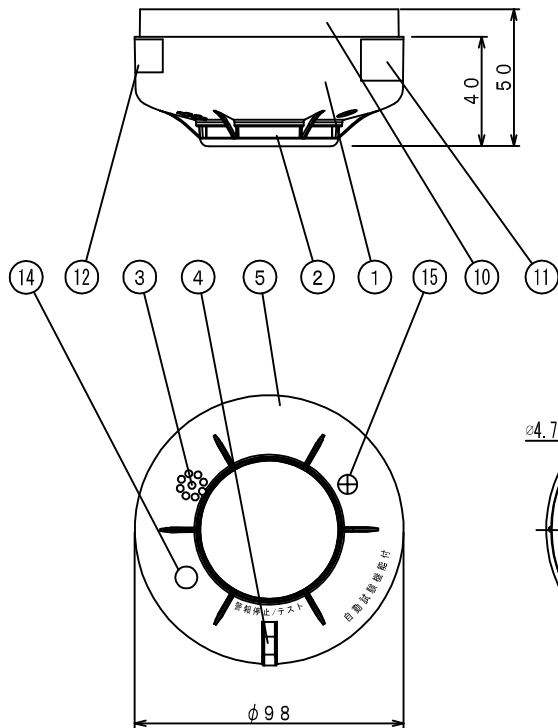


⑪ 注意書き・設置年月

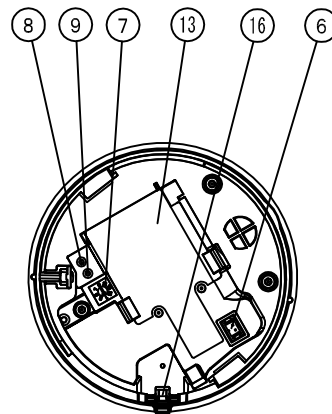


⑬ 製造銘板

注1) OOOOには、製造年(西暦4桁)を印字する。
注2) *****には、000001からの連番を印字する。



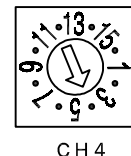
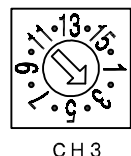
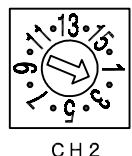
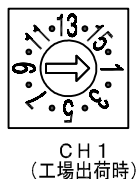
【取付ベースを取り付けた状態】



【取付ベースを取り外した状態】

注) この製品は、無線式連動型住宅用火災警報器の【子器】です。連動させて使用する場合は、【親器】に登録する必要があります。登録後、該当する「登録番号表示シール」(親器の付属品)を「⑮登録番号表示シール貼付位置」に貼付してください。

<適合する親器>※2014年10月時点において以下のどちらかの【親器】に本製品を登録して使用してください。
・KK-DS24-10M (煙式)
・KK-DS25-10M (煙式)
・KK-DS26-10M (煙式)



⑰ 周波数設定用スイッチ

注) CH1~CH4: 通常使用(工場出荷時: CH1設定)
CH5~CH16: 使用しませんが、CH設定は下表のとおり

ロータリースイッチCHポジション	1	2	3	4	5	6	7	8	9	10	11	12	13	14	15	16
周波数設定CH	1	2	3	4	1	2	3	4	1	2	3	4	1	2	3	4

部番	名称	部番	名称	部番	名称	部番	名称	部番	名称	部番	名称
1	本体	4	「警報停止/テスト」ボタン兼表示灯(3色表示LED)	6	本体側電池コネクタ	9	消去ボタン	12	検定表示	15	登録番号表示シール貼付位置
2	煙流入部	5	アンテナ(内蔵)	7	周波数設定用スイッチ	10	取付ベース	13	電池収納部および製造銘板	16	引きひも取付用フック
3	音響孔(スピーカー搭載)			8	登録ボタン	11	注意書き・設置年月	14	検定合格証票		

仕様

- (2) 感知方式: 煙式(光電式・2種)
- (3) 警報方式: 音声式 [消防用: 「ピーピーピー」 火警用: 「ブーブーブー」]
- (4) 連動方式: 無線式、連動型
- (5) 国家検定型式番号: 住警第26~22号
- (6) 認証番号: 001-A02164
- (7) 定格: DC3V, 400mA
- (8) 電源: 専用リチウム電池
- (9) 機器交換の目安: 約10年*
- (10) 試験機能: 自動試験機能付(手動試験可能)
自動電池切れ警報機能(手動試験可能)
自動電圧異常警報機能(手動試験可能)
- (11) 感度補正機能: 自動感度補正機能付
- (12) 警報音量: 1mにて70dB以上(検定規格)
(当社測定値: 1mにて約85dB)
- (13) 警報音周波数: 0.3~4.0kHz(スイープ音)
- (14) 使用周波数
CH1: 426.7125MHz(出荷時設定)
CH2: 426.7375MHz
CH3: 426.8125MHz
CH4: 426.8375MHz
- (15) 送信出力: 10mW
- (16) 電波到達距離: 約100m*3(親器⇄子器間)
- (17) 連動台数: 最大16台(親器: 1台+子器: 15台)
- (18) 外形寸法: φ98mm×50mm
- (19) 質量: 約160g(取付ベース、電池含む)
- (20) 使用温度範囲: 0~40℃(結露しないこと)
- (21) 復旧方式: 自己復旧方式
- (22) 主材/色: 難燃性ABS樹脂/ナチュラルホワイト
- (23) 付属品: 取付ベース : 1個
取付ネジ(3.8×L32mm) : 2本
専用リチウム電池 : 1組
かんたん登録・設置ガイド : 1部
登録・設置説明書 : 1部
取扱説明書(保証書付) : 1部

※1: 「○番」部分は感知元警報器の登録番号を鳴動します。
※2: 使用温度や外部環境・使用条件によって短くなることがあります。
※3: 障害物のない場所での水平見通し距離が約100mです。
使用場所の環境や住宅の構造・建材により電波到達距離は短くなります。

KK-DS26-10S型 子器
住宅用火災警報器「煙式(光電式・2種)」
電池式・音声式・無線式連動型

2015.01. 縮尺 1/2

承認図

マックス株式会社