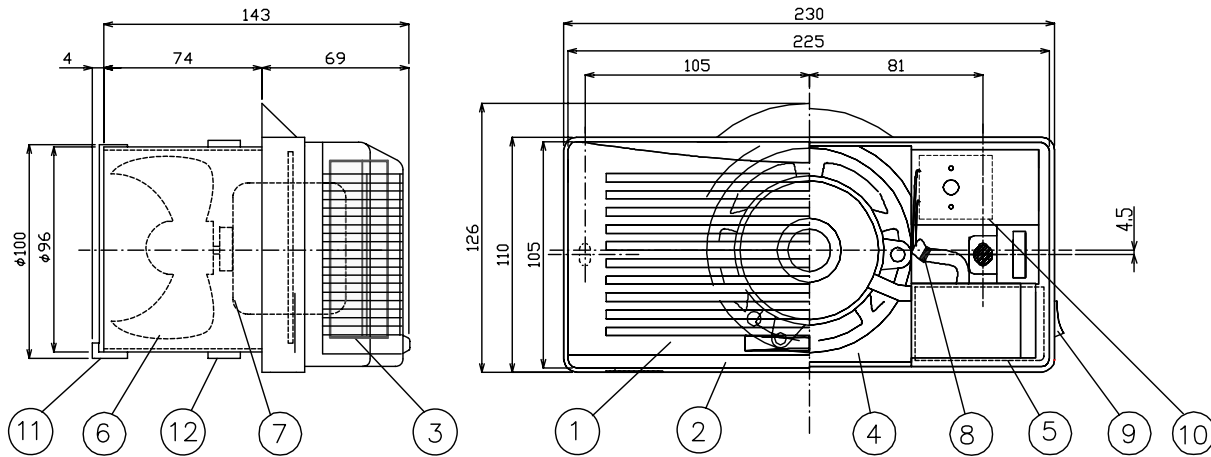
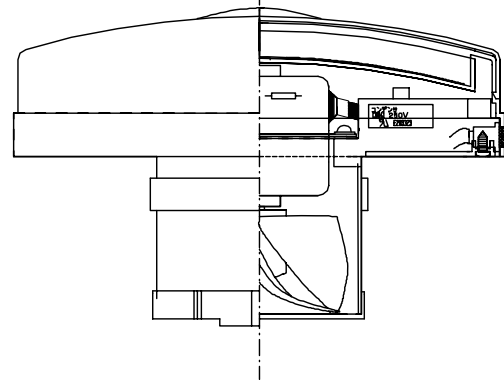
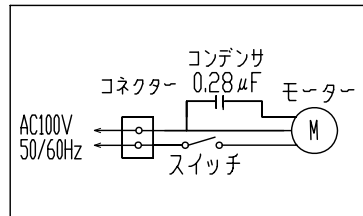


VF-Q08E2(／B)

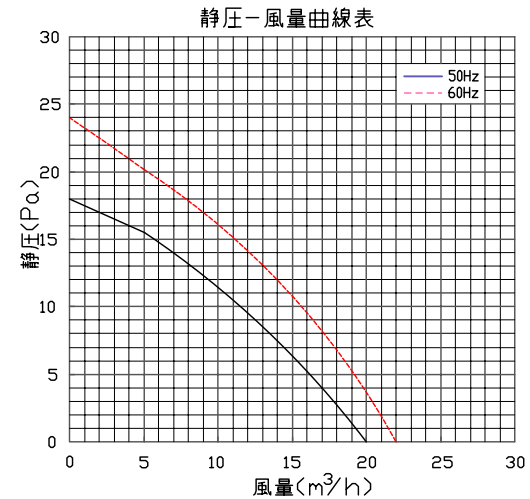


結線図



部品名	材質	備考
1 シャッター	ABS	
2 前面グリル	ABS	
3 高性能フィルター	PP+PE不織布	フィルター枠:ABS
4 本体	ABS	
5 配線カバー	ABS	
6 ファン	PP	プロペラファン羽根径φ8.5cm
7 モーター	ACインダクションモーター	温度ヒューズ 133℃ コンデンサ 0.28μF ベアリング 長軸側625SS 短軸側625ZZ
8 インシュロック	ナイロン	
9 スイッチ	ZE-200	
10 コネクター	PA66V0	5型
11 ゴムリング	NBR	
12 風漏防止パッキン	EPDM	t3 × W15 × L300mm

付属品：取付用トラスタッピングネジ(SUS304) 4.0×35mm(2本)
風漏防止パッキン EPDM t5×W15×L300mm



静圧 (Pa)

風量 (m³/h)

適合パイプ φ100mm

特性表

型名	定格電圧 V	周波数 Hz	消費電力 W	風量 m³/h	騒音 dB	重量 kg
VF-Q08E2	100	50	1.9	20	22	0.9
		60	2.0	22	24	
電動機形式 2極コンデンサ始動誘導電動機				コンデンサ 0.28μF		
耐電圧 AC1000V 1分間(JIS) 絶縁抵抗1MΩ以上(直流500V) 温度ヒューズ133℃						

※消費電力・風量・騒音値の測定は、JIS C 9603 の方式に準じます

マックス株式会社

品名 強制給気ファン

作成年月日 2013.11.1

型名 VF-Q08E2