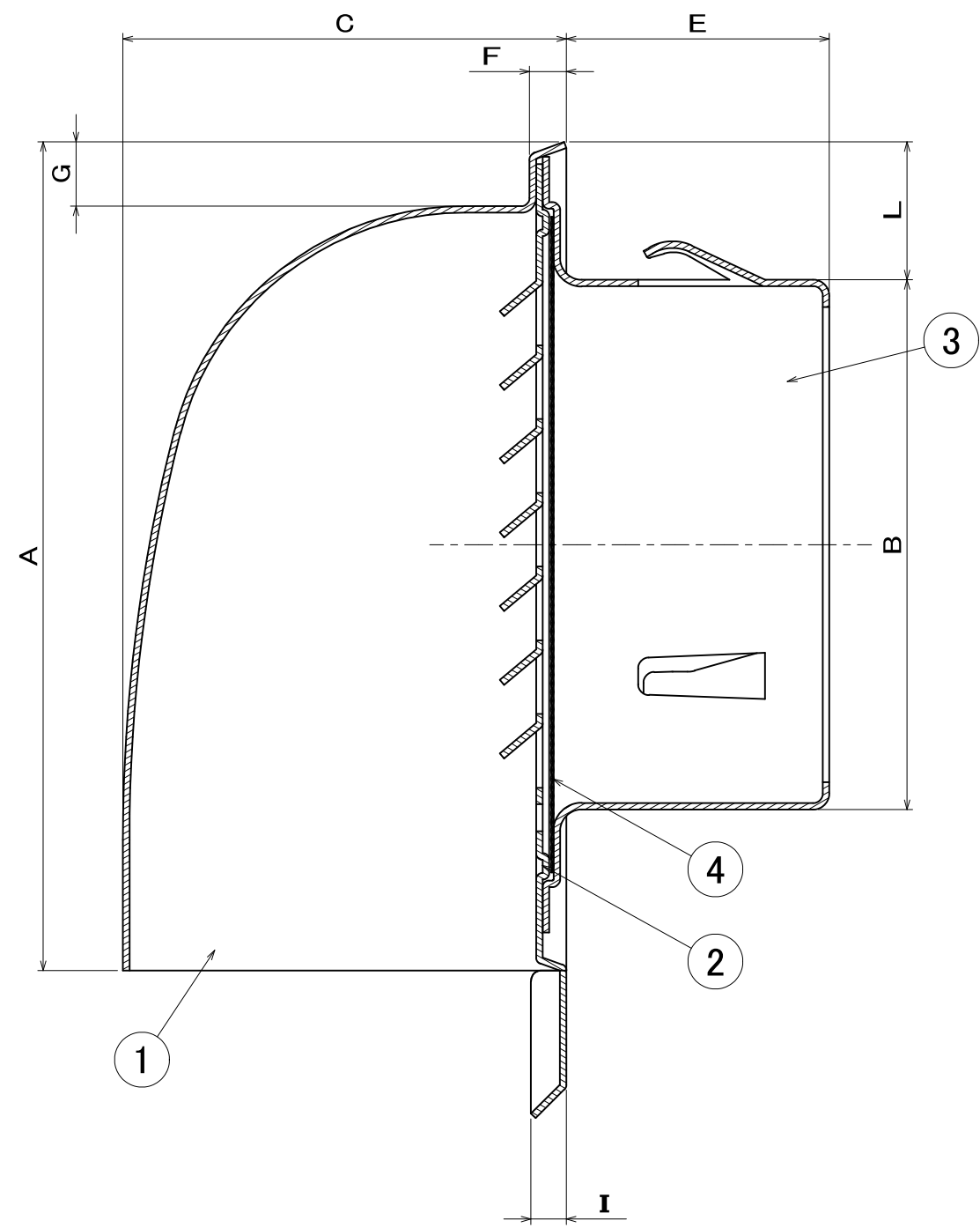
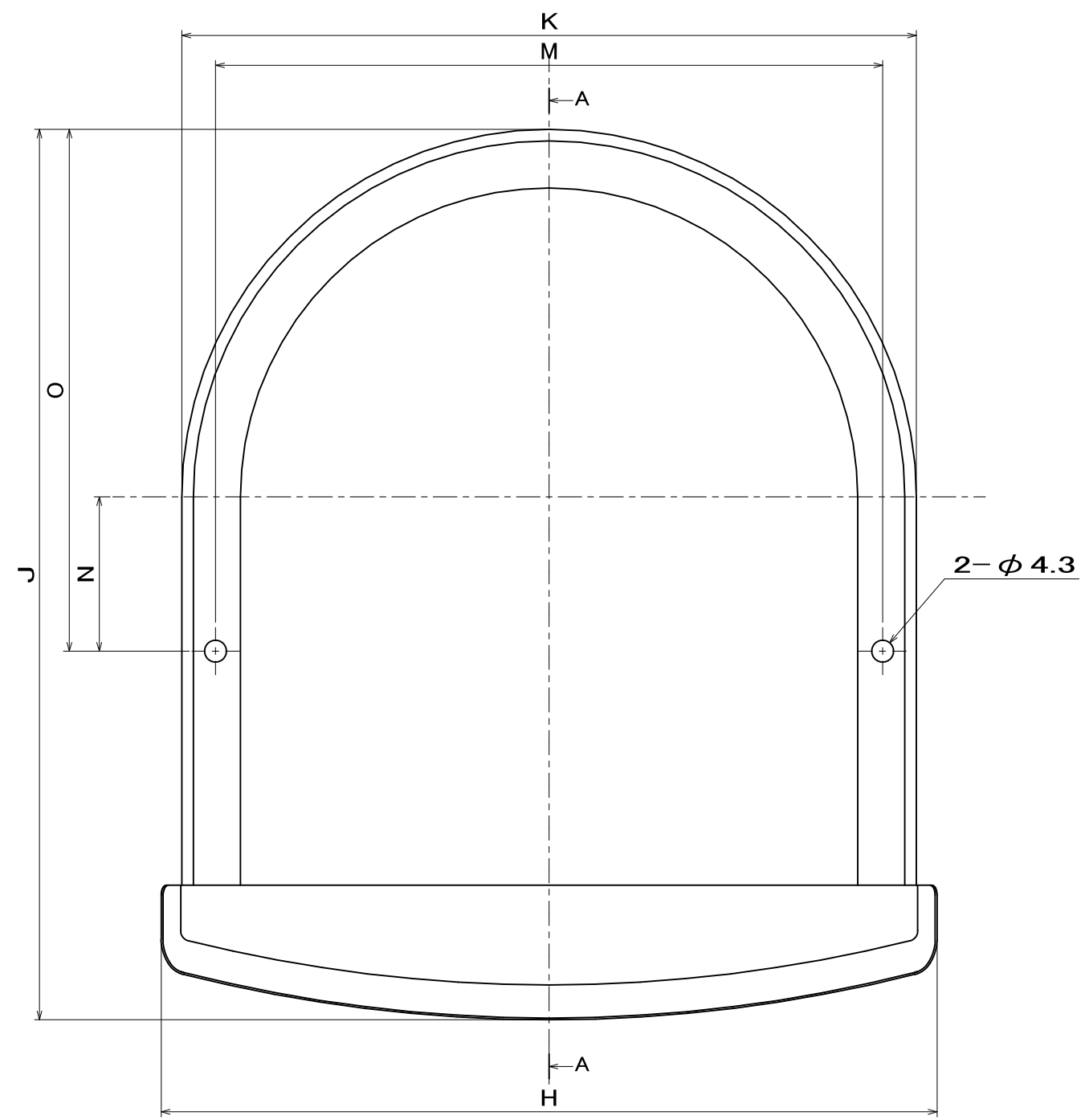


部番	部 品 名	材 質	数量	備 考
1	U型フード	SUS304 0.5t	1	150は0.6t
2	ルーバー	SUS304 0.5t	1	
3	本体	SUS304 0.5t	1	
4	防虫網(16メッシュ)	SUS304	1	UVAPのみ



型番	寸法	A	B	C	E	F	G	H	I	J	K	L	M	N	O
VC100UVP, VC100UVAP		152	97	81	47	7	12	154	7	179	147	25	134	31	105
VC150UVP, VC150UVAP		197	145	124	56	7	12	212	12	234	200	28	186	32	132

日付 2013/7/2      名称 VC深型フード