

材 料 表

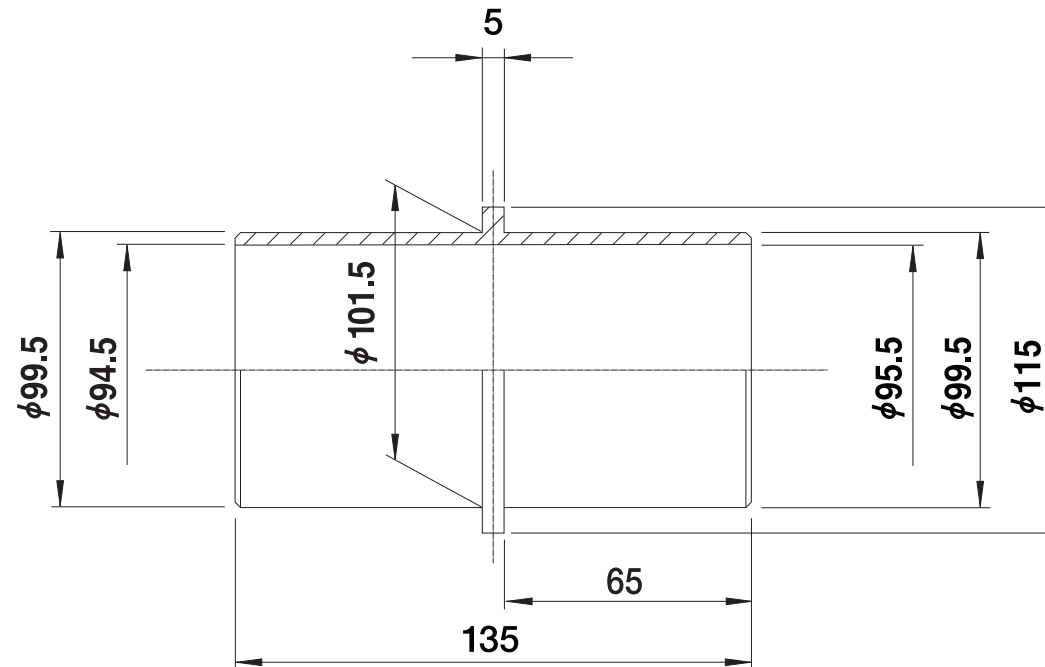
No	材質
1	PVC

単位 : mm

ES-TPS-2

日付 2011/10/7

名称 $\phi 50$ 樹脂製ダクト継手



材 料 表

No	材質
1	PVC

単位 : mm

ES-TPS-4

日付 2011/10/7

名称 φ100 樹脂製ダクト継手