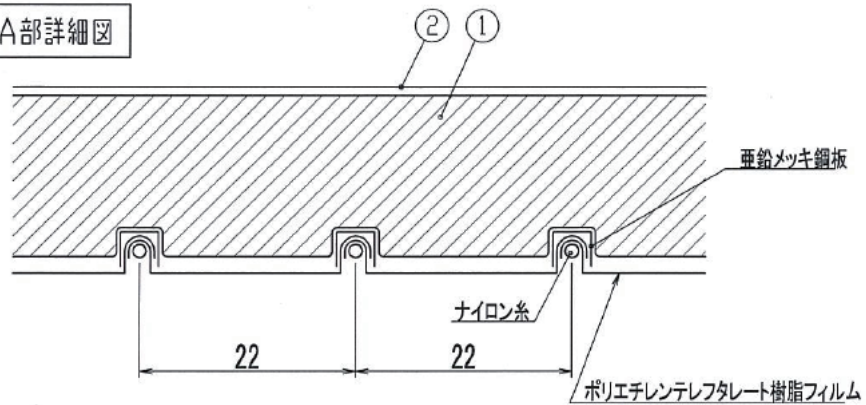


A部詳細図



材料表

No	名称	仕様
①	吸音・断熱材	グラスウール24kg/m ³ -25mm厚
②	表面	ポリエチレン系樹脂フィルム 0.08t
③	内面	ポリエチレンテレフタレート樹脂フィルム、ナイロン系 亜鉛メッキ鋼板0.5t

国土交通省大臣の不燃材料認定品

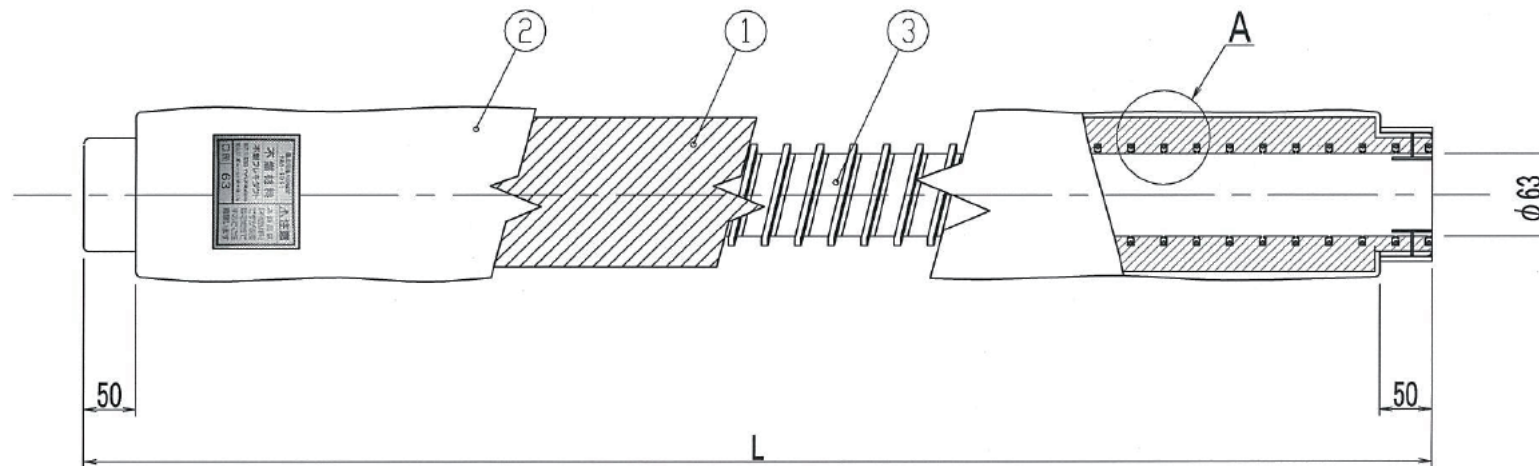
品番表

品番	寸法 L(m)	XX
ES-DF2-05KB	5	05
ES-DF2-10KB	10	10

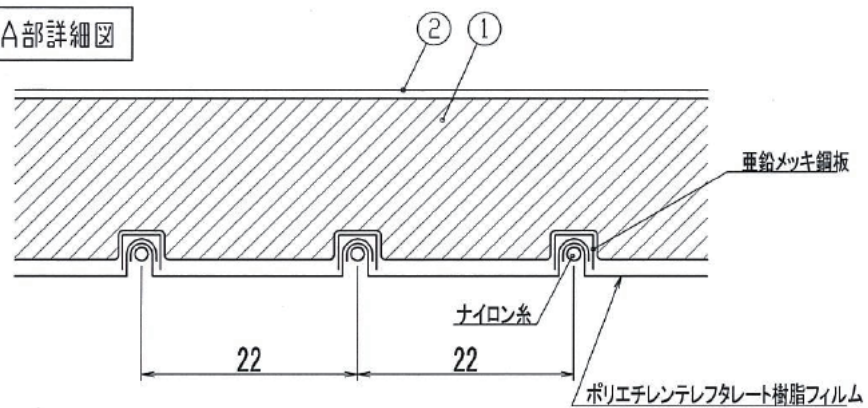
ES-DF2-XXKB

日付 2011/10/7

名称 φ50 不燃フレキダクト KB



A部詳細図



材料表

No	名称	仕様
①	吸音・断熱材	グラスウール24kg/m ³ -25mm厚
②	表面	ポリエチレン系樹脂フィルム 0.08t
③	内面	ポリエチレンテレフタレート樹脂フィルム、ナイロン糸 亜鉛メッキ鋼板0.5t

国土交通省大臣の不燃材料認定品

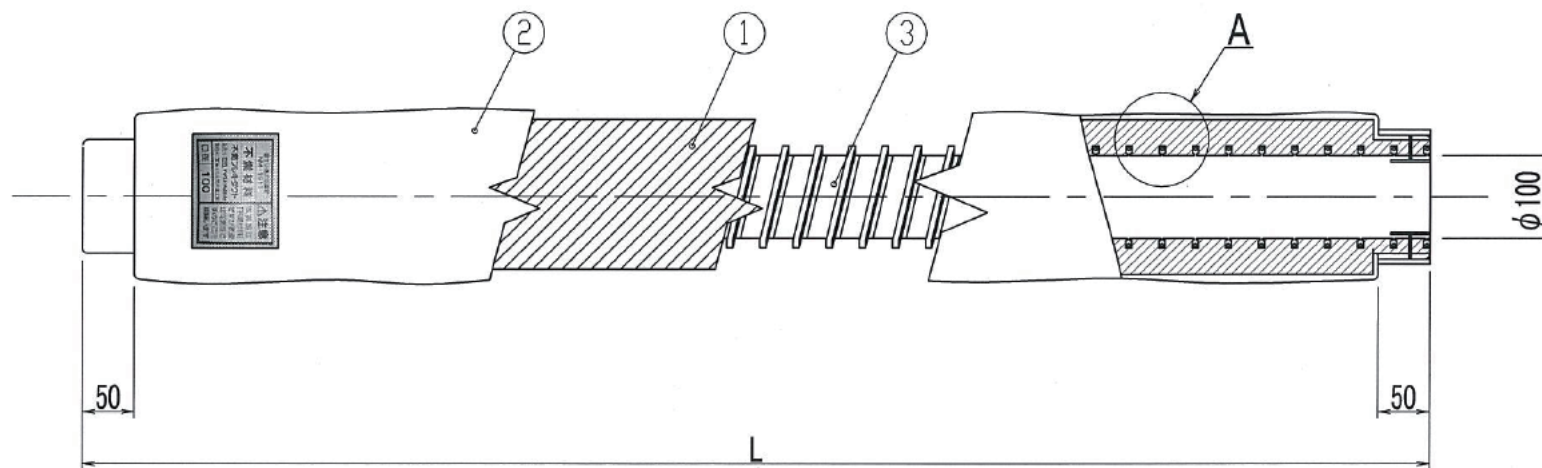
品番表

品番	寸法 L(m)	XX
ES-DF1-10KB	10	10

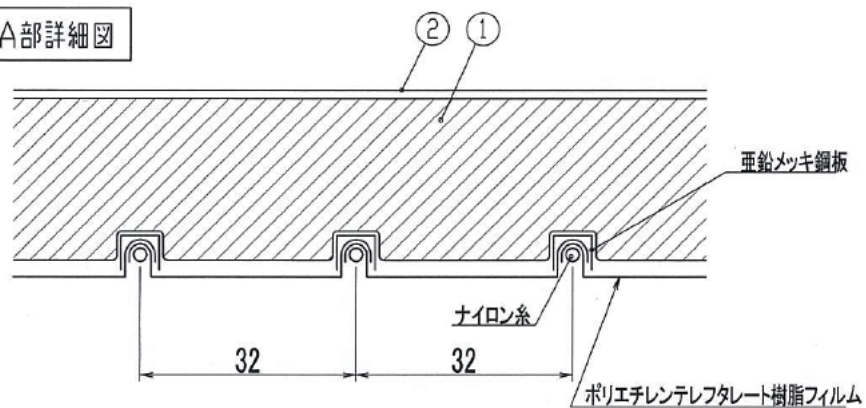
ES-DF1-XXKB

日付 2011/10/7

名称 φ63 不燃フレキダクト KB



A部詳細図



材料表

No	名称	仕様
①	吸音・断熱材	グラスウール24kg/m ³ -25mm厚
②	表面	ポリエチレン系樹脂フィルム 0.08t
③	内面	ポリエチレンテレフタレート樹脂フィルム、ナイロン糸 亜鉛メッキ鋼板0.5t

国土交通省大臣の不燃材料認定品

品番表

品番	寸法 L(m)	XX
ES-DF4-05KB	5	05
ES-DF4-10KB	10	10

ES-DF4-XXKB

日付 2011/10/7

名称 φ100 不燃フレキダクト KB