

「プラズマクラスターイオン」技術搭載

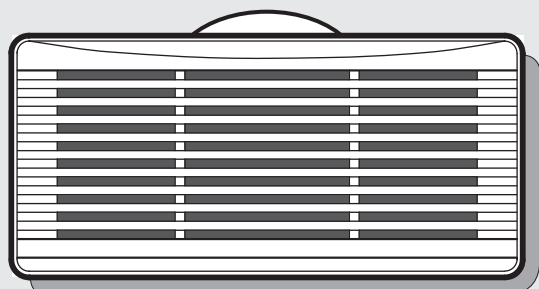
常時換気用

MAX[®]

強制給気ファン

(ワイド&ロー)

居室用〈壁取付専用型〉



VF-SS08E2A-CX

VF-SS08E2A/B-CX 《ベージュ》

取扱説明書

お客様用

取付工事を始める前に

- この説明書を最後までお読みのうえ、正しく安全に取り付けてください。
- 取付工事は販売店様又は専門の工事店様が実施してください。

※ここに示した注意事項は、製品を安全に正しくお使い頂き、あなたや他の人々への危害や損害を未然に防止するためのものです。また注意事項は、危害や損害の大きさと切迫の程度を明示するために、誤った取扱いをすると生じることが想定される内容を「警告」「注意」の2つに区別しています。いずれも安全に関する重要な内容ですので、必ず守ってください。



警告

この表示を無視して、誤った取扱いをすると、人が死亡又は重傷を負う可能性が想定される内容を示しています。



注意

この表示を無視して、誤った取扱いをすると、人が傷害を負う可能性及び物的損害のみの発生が想定される内容を示しています。

絵表示の例



○記号は、禁止の行為であることを告げるものです。図の中や近傍に具体的な禁止内容(左図の場合は分解禁止)が描かれています。















●記号は、行為を強制したり指示したりする内容を告げるものです。図の中に具体的な指示内容(左図の場合は電源プラグをコンセントから抜いてください)が描かれています。

※お読みになった後は、お使いになる方がいつでも見られる所に必ず保管してください。

〈安全上のご注意〉

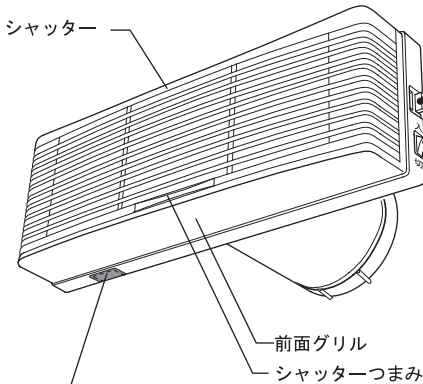
換気扇を正しく安全にお使いいただくために、つぎのことを必ずお守りください。

 警告	
	修理技術者以外の方は、絶対に分解したり修理・改造は行わないでください。発火したり、異常動作してケガをすることがあります。
	ガス漏れのときは換気扇のスイッチを入・切しないでください。スイッチの火花により爆発や引火の恐れがあります。
	お手入れの際は必ずスイッチを切り、さらに電源(ブレーカースイッチ)を切ってから行ってください。また、ぬれた手でスイッチや電源の操作をしないでください。感電やケガをすることがあります。
	水につけたり、水をかけたりしないでください。ショート・感電の恐れがあります。
	安全のため、必ずアースを取付けてください。感電の恐れがあります。

 注意	
	交流100V以外では使用しないでください。火災・感電の原因となります。
	直接炎があたる恐れのある場所や油煙・有機溶剤のある場所には取付けないでください。火災の恐れがあります。
	電源コードがいたんだりした場合は、使用しないでください。感電・ショート・発火の原因になります。
	電気工事は、必ず電気工事店に依頼してください。感電の原因になります。
	お手入れ後のグリルの取付けは確実に行ってください。落下によりケガをすることがあります。
	お手入れの際は必ず手袋を着用してください。けがをすることがあります。
	長期間使用しないときは、必ず分電盤のブレーカーを切ってください。絶縁劣化による感電や漏電火災の原因になります。
	掃除の際、モーター・コンデンサー・スイッチ等の電気部品は水に浸したりしないでください。感電・故障の原因になります。
	運転中は危険ですから羽根の中に指や物を入れないでください。ケガの恐れがあります。
	ご使用中に異常「回転が止まる・音が大きくなる・回転ムラ・異常な匂い・振動」等が発生したら直ちに使用をやめてください。火災や感電の恐れがあります。

各部の名称

本体



前面グリル突起

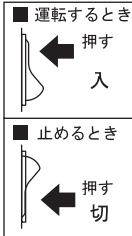
フィルターの清掃を行なう為、前面グリルをはずす際、押します。

本体のスイッチ

本体の運転を停止する時に使用します。

お願い

この製品は常時換気(給気用)専用ですので特別な場合(運転異常・給気過多)を除き常時、本体のスイッチを「入」でご使用ください。



リモコン信号受信部

プラズマクラスターイオン放出中に青ランプが点灯します。

リモコン

発信部

プラズマクラスターイオン放出の「入」「切」の信号がここから発信されます。



プラズマクラスターイオン「切」ボタン

プラズマクラスターイオン放出を止める時に押します。(青ランプが消えます。)

プラズマクラスターイオン「入」ボタン

プラズマクラスターイオンを放出させる時に押します。(青ランプが点灯します。)

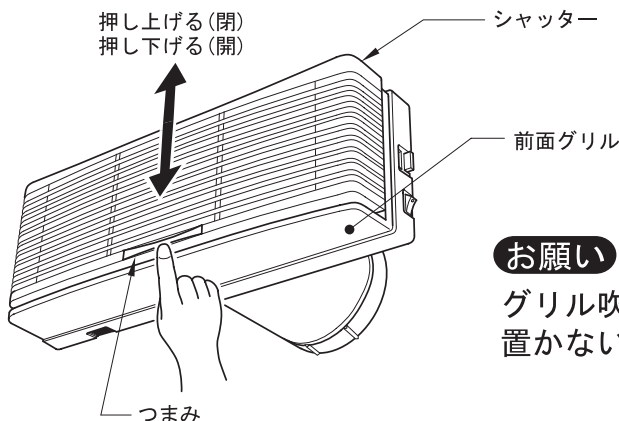
使いかた

リモコンの使い方

1. リモコンへ電池を入れます。
2. プラズマクラスターイオン放出の「入」「切」を上記各部の名称のリモコン部を参照の上、操作してください。

シャッターの使い方

台風など外風の進入がはげしいとき(給気過多の場合)は、本体スイッチを「切」にしてシャッターを閉じてください。その後使用するとき、必ずシャッターを開いた状態にしてください。



お願い

グリル吹出口をふさぐような障害物を置かないでください。

お手入れのしかた

●お手入れをする前には必ず電源を切ってください。

フィルターや前面グリルにホコリが付着しますと風量低下や異常音発生の原因になりますので約2ヶ月に1度を目安に清掃してください。

警告

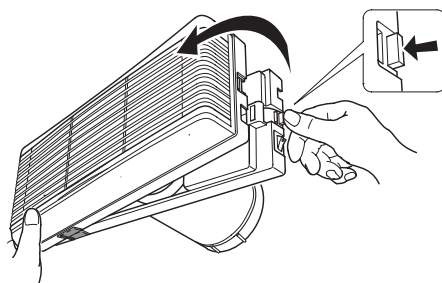
- お手入れの際は必ず分電盤のブレーカーを切る感電やけがの原因

注意

- お手入れの際は手袋を着用するけがの原因

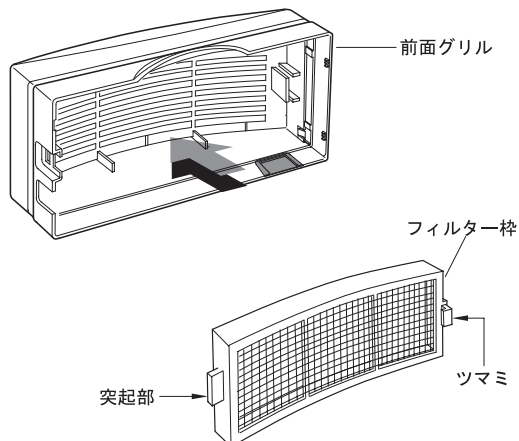
清掃部品のはずしかた

1. 前面グリル右側面の突起を押し、側方を引き起して前面グリルをはずします。
2. 前面グリル内部のフィルターをはずします。フィルター枠のツマミを指で引き上げながらはずし、フィルターを取り出します。



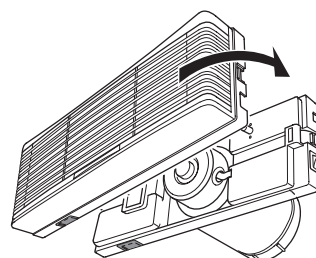
前面グリルとフィルターの清掃のしかた

1. 前面グリルの汚れは中性洗剤溶液に浸した布を絞って、汚れをふき取ります。その後、水で絞った布で洗剤が残らないように充分拭き取ってください。本体は取付けたまま汚れを拭き取ってください。
2. フィルター(フィルター枠)の清掃は、水洗いをしてください。



お手入れ後の取付け

1. フィルター枠を前面グリルに取り付けます。フィルター枠を前面グリルにはめ込み固定します。フィルター枠の突起部を前面グリル内側にある突起部(本体のスイッチ側)の下に差し込み、フィルター枠のツマミを押し込み固定します。
2. 前面グリルの左側面を本体左に引っ掛け、右側面を押しではめ込みます。



異常が生じた時

ご注意

ご家庭での修理は危険ですのでおやめください。

- 右の表に従って点検をしていただき、それでもなお異常のある場合は、事故防止のため使用を中止し、電源を切りお買い求めの販売店にご相談ください。

異常内容	点検事項
運転しない。	●ヒューズやブレーカーが切れていませんか。 ●停電ではありませんか。 ●羽根に何か当たっていませんか。
プラズマクラスターイオンが放出しない。 (青ランプが点灯しない)	●本体は運転していますか。 ●リモコンの電池が消耗していませんか。

仕様

性能表

品番	電圧(V)	周波数(Hz)	消費電力(W)	風量(m ³ /h)	騒音(dB)	重量(kg)
VF-SS08E2A(/B)-CX	100	50/60	2.4/2.6	20/24	20/22	1.0

取付パイプ

(単位: mm)

品番	取付パイプ	外径	内径	長さ
VF-SS08E2A(/B)-CX	VP100	φ114	φ100	90以上
	VU100	φ114	φ107	

アフターサービスについて

サービスのお申込み

- 「異常が生じた時」をご覧になり、もう一度確認してください。
- 確認後も不具合な時、またはご不明な点がある場合は、自分で修理をせずにお買い求めの販売店、または弊社までご連絡ください。
なお、ご連絡の際は下記事項をお知らせください。
 - 1.品名:「プラズマクラスターイオン」技術搭載 強制給気ファン(ワイド&ロー)
 - 2.形式:VF-SS08E2A-CX, VF-SS08E2A/B-CX
 - 3.施工年月日
 - 4.故障または異常の内容(できるだけ詳しくお知らせください)
 - 5.ご住所・お名前・電話番号・道順(できるだけ詳しくお知らせください)

修理について

- お買い求めの販売店、または弊社にご相談ください。
修理によって性能が維持できる場合は、有料で修理をお受けいたします。


補修用性能部品の保有期間

- 補修用性能部品の保有期間は、当製品の製造打ち切り後6年です。
その後の修理は補修用性能部品がなく、修理できない場合がありますのでご了承ください。
性能部品とは、その製品の機能を維持するために必要な部品です。

長期使用製品安全表示制度に基づく本体表示について

(本体への表示内容)

※経年劣化により危害の発生が高まるおそれがあることを注意喚起するために電気用品安全法で義務付けられた以下の内容の表示を本体に行っています。

	【設計上の標準使用期間】15年 設計上の標準使用期間を超えて使用されますと、経年劣化による発火・けが等の事故に至るおそれがあります。
---	--

(設計上の標準使用期間とは)

※運転時間や温湿度など、標準的な使用条件に基づく経年劣化に対して、製造した年から安全上支障なく使用できる標準的な期間です。

※設計上の標準使用期間は、無償保証期間とは異なります。また、偶発的な故障を保障するものではありません。

■標準使用条件 JIS C 9921-2による

環境条件	電圧	単相100V	機器の定格電圧による
	周波数	50/60Hz	
	温度	20°C	JIS C9603参照
	湿度	65%	
	設置条件	標準設置	機器の施工説明書による
負荷条件		定格負荷(換気量)	機器の取扱説明書による
想定時間	1年の使用時間	換気時間 ^{a)} 台所 2410時間/年 居室 2193時間/年 トイレ 2614時間/年 浴室 1671時間/年	
注記 温度20°C、湿度65%は、JIS C 9603の試験状態を参考としている。			
注 ^{a)} 常時換気(24時間連続換気)のものは、8760時間/年とする。			

●「経年劣化とは」

長期間にわたる使用や放置に伴い生ずる劣化をいいます。

愛情点検



☆長年ご使用の換気扇の点検を!

ご使用の際
このようなことは
ありませんか。

- スイッチを入れても羽根が回転しない。
- 運転中に異常音や振動がする。
- 回転が遅いまたは不規則。
(モーターはメンテナンスが必要な部品です)
- こげ臭いにおいがする。

**使用
中止**

故障や事故防止のため、
電源を切って必ず販売店
にご連絡ください。点検、
修理に要する費用は販
売店にご相談ください。

お客様メモ

後日のために記入して
おいてください。

サービスを依頼される
とき、お役に立ちます。

購入店名

電話 () -

ご購入年月日

平成

年

月

日

●取扱説明書の「お客様メモ」に、購入店名、電話番号、購入年月日
を記入の上、施工説明書と共に必ず保管してください。

(製品についてのお問い合わせは▶マックスへ)

 **0120-228-428**

MAX. マックス株式会社

〒103-8502 東京都中央区日本橋箱崎町6-6
TEL 03-3669-8112 FAX 03-3669-8135