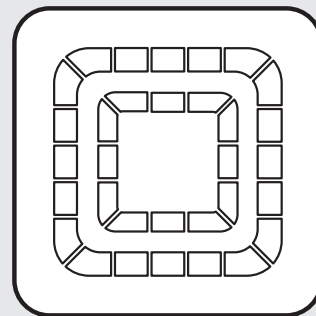


天井埋込型換気扇

浴室・トイレ・洗面所用

MAX®

VF-C17KC1



取付工事説明書 販売店・工事店様用

※別冊の「取扱説明書」はお客様用です。必ずお渡し下さい。

取付工事を始める前に

- この説明書を最後までお読みのうえ、正しく安全に取り付けてください。
- 取付工事は販売店様又は専門の工事店様が実施してください。

※ここに示した注意事項は、製品を安全に正しくお使い頂き、あなたや他の人々への危害や損害を未然に防止するためのものです。また注意事項は、危害や損害の大きさと切迫の程度を明示するために、誤った取扱いをすることで生じることが想定される内容を「警告」「注意」の2つに区別しています。いずれも安全に関する重要な内容ですので、必ず守ってください。



警告

この表示を無視して、誤った取扱いをすると、人が死亡又は重傷を負う可能性が想定される内容を示しています。



注意

この表示を無視して、誤った取扱いをすると、人が傷害を負う可能性及び物的損害のみの発生が想定される内容を示しています。

絵表示の例



○記号は、禁止の行為であることを告げるものです。図の中や近傍に具体的な禁止内容(左図の場合は分解禁止)が描かれています。















●記号は、行為を強制したり指示したりする内容を告げるものです。図の中に具体的な指示内容(左図の場合は電源プラグをコンセントから抜いてください)が描かれています。

※お読みになった後は、お使いになる方がいつでも見られる所に必ず保管してください。

〈安全上のご注意〉

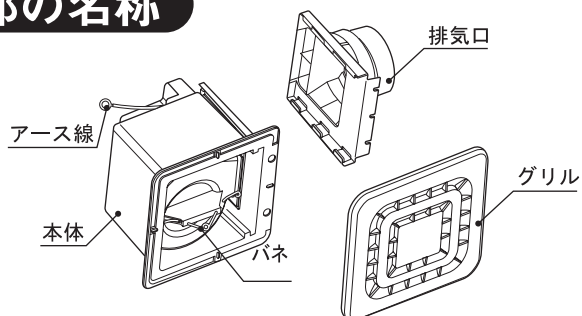
換気扇を正しく安全に取り付けるために、つぎのことを必ずお守りください。

 警告	
	修理技術者以外の方は、絶対に分解したり修理・改造は行わないでください。発火したり、異常動作してケガをすることがあります。
	内釜風呂を据付けた浴室には取付けないでください。排気ガスが浴室内に逆流し、一酸化炭素中毒をおこすことがあります。 ガス漏れのときは換気扇のスイッチを入・切しないでください。スイッチの火花により爆発や引火の恐れがあります。
	お手入れの際は必ずスイッチを切り、さらに電源(ブレーカースイッチ)を切ってから行ってください。また、ぬれた手でスイッチや電源の操作をしないでください。感電やケガをすることがあります。
	水につけたり、水をかけたりしないでください。ショート・感電の恐れがあります。 浴室内に壁スイッチを設置しないでください。ショート・感電の恐れがあります。
	メタルラス張り、ワイヤラス張り、または金属板張りの木造の造営物に金属製ダクト及び本体部が貫通する場合、金属製ダクト及び本体部とメタルラス、ワイヤラス、金属板とが電氣的に接触しないように取付けてください。漏電した場合、発火することがあります。 安全のため、必ずアースを取付けてください。感電の恐れがあります。

 注意	
	交流100V以外では使用しないでください。火災・感電の原因となります。 直接炎があたる恐れのある場所や油煙・有機溶剤のある場所には取付けないでください。火災の恐れがあります。 電源コードがいたんだりした場合は、使用しないでください。感電・ショート・発火の原因になります。
	配線工事は電気設備技術基準や内線規定に従って安全・確実に行ってください。接続不良や誤った配線工事は、感電・火災の原因になります。 本体の取付け工事は充分強度のあるところを選んで確実に行ってください。落下によりケガをすることがあります。 グリルの取付けは確実に行ってください。落下によりケガをすることがあります。 本体は確実に取付けてください。落下によりケガをすることがあります。 取付けの際は必ず手袋を着用してください。けがをすることがあります。 取付け後、長期間使用しないときは、必ず分電盤のブレーカーを切ってください。絶縁劣化による感電や漏電火災の原因になります。
	掃除の際、モーター・コンデンサー・スイッチ等の電気部品は水に浸したりしないでください。感電・故障の原因になります。
	運転中は危険ですから羽根の中に指や物を入れないでください。ケガの恐れがあります。
	ご使用中に異常「回転が止まる・音が大きくなる・回転ムラ・異常な匂い・振動」等が発生したら直ちに使用をやめてください。火災や感電の恐れがあります。

各部の名称と外形寸法図

各部の名称

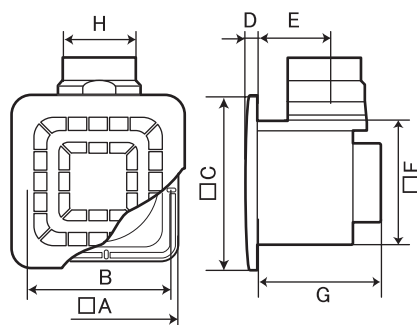


外形寸法図

寸法表

(単位:mm)

品番	A	B	C	D	E	F	G	H
VF-C17KC1	216	200	236	19	91	170	167	φ98



付属品

タッピングネジ φ3.8×25 : 6本

仕様

性能表

品番	電圧(V)	周波数(Hz)	消費電力(W)	風量(m ³ /h)	騒音(dB)	重量(kg)
VF-C17KC1	100	50/60	7/8	70/68	30/30	1.5

接続ダクト

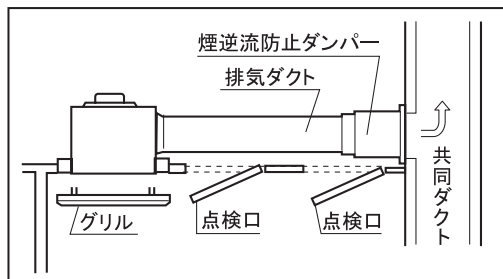
接続ダクトΦ100

- この製品には市販品の埋込スイッチが必要です。
- 接続ダクトは塩化ビニール管・アルミスパイラルダクト・銅板管のいずれかをご用意ください。(副吸込側にはアルミスパイラルダクトは使用できません。)

特に注意していただきたいこと

換気扇の取付けには下記のような規制がありますのであらかじめご確認ください。

- プラスチックボディ及びジャバラの使用については、地区により異なった規制を受ける場合がありますので、あらかじめ所轄の官公庁(特に消防署)にご相談ください。
- 共同ダクトへ排気する場合は、建築基準法施行令により、2mの鋼板立上がりダクトを取付けるか、別売部品の煙逆流防止ダンパーを取付けて点検口を必ず設けてください。
- メタルラス張り、ワイヤラス張り、または金属張りの木造物に金属ダクトが貫通する場合、電氣的に接触しないように取付けてください。(電気技術基準による)



取付場所

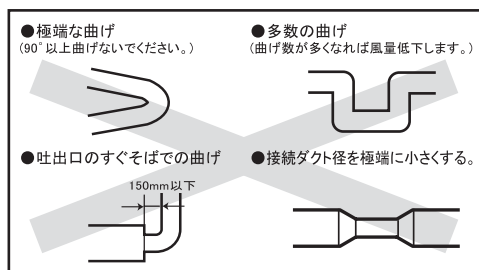
- この製品は浴室・トイレ・洗面所用です、次のような場所には取付けないでください。
 - 換気扇付近の温度が40℃以上になるところは避けてください。高温で使用されますと製品の変形やモーターの故障の原因にもなります。
 - 台所など油煙の多いところに取付けないでください。本体・グリルの破損などの原因になります。
- ※密閉された建物では、汚れた空気を排出するとき、新鮮な空気の入る必要があります。換気扇の反対側に空気取入口を設けてください。

取付

- 取付けが不十分ですと危険です。また振動・異常音の原因になります。製品重量に耐えるよう取付方法に従って取付けてください。
- 換気扇を取付けた天井には、必ずダクト接続部が点検できる保守点検口を設けてください。
- 天井材は共鳴しにくい石こうボード・吸音板・繊維板などをご使用ください。
- 配線工事は専門の工事店へご依頼ください。

ダクト工事

- 排気ダクトは雨水の浸入を防ぐため屋外に向けて1/100以上の傾斜をつけてください。
- 右図のようなダクト高じはしないでください。風量低下や異常音発生の原因になります。
- 排気ダクトの先端には、鳥などの侵入を防ぐためのベントキャップ(別売部品)または、雨水などの浸入を防ぐためのウェザーカバー(別売部品)などを取付けることをおすすめします。



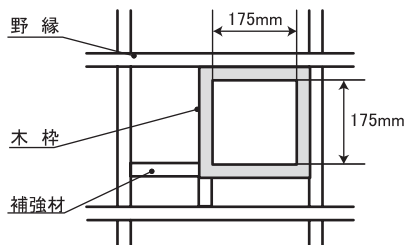
取付方法

1. 木枠寸法

- 木枠寸法にあわせて木枠をつくり、野縁に固定します。

ご注意

- 製品の重量に十分耐えるように、木枠を補強材等で野縁に固定します。

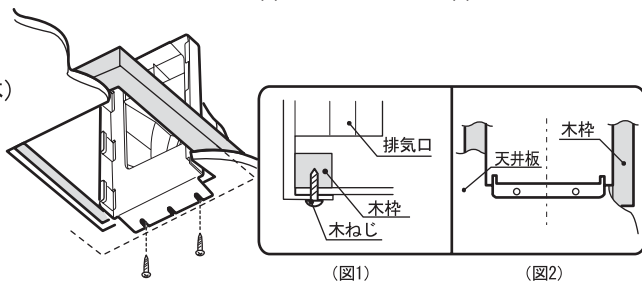


2. 排気口を固定

- 排気口を天井板と木枠に付属の木ねじ（2本）で固定します。

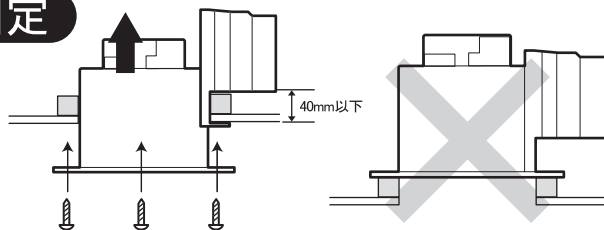
ご注意

- 排気口の壁を天井板と木枠に密着させてください。（図1）
- 排気口が天井板と木枠の中心にくるようにして取付けてください。（図2）



3. 本体を天井板と木枠に固定

- ① 本体を天井板と木枠にはめ込みます。
- ② 本体が排気口に密着していることを確かめてから、付属の木ねじ（4本）で本体を天井板と木枠にしっかりと固定します。



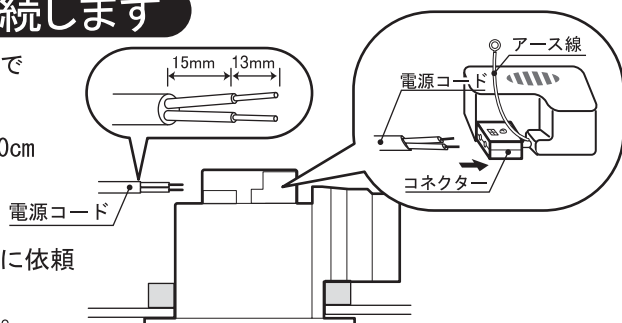
(注1) 木枠+天井板の合計を40mm (注2) 本体を木枠の上に固定しないでください。以下にしてください。

4. 電源コードとアース線を接続します

- ① コネクターに電源コードの芯線が止まるまで確実に奥まで強く差し込んでください。
- ② アース線を接続してください。
- ③ 電源コード及びアース線は、本体部付近で70cm以上たませてください。

ご注意

- 配線工事やスイッチの取付けは必ず工事店に依頼してください。
- スイッチは必ず活線側に取付けてください。



5. 排気口にダクト(別売品)をはめ、テープまたはコーキング

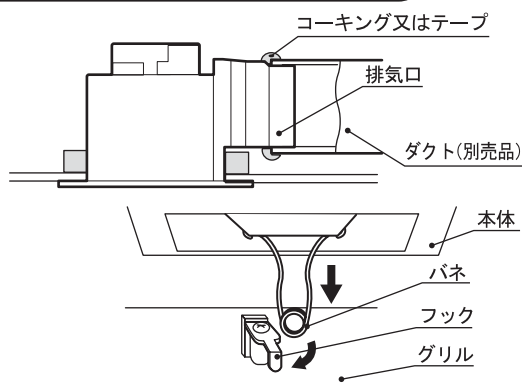
- ダクトを排気口にしっかり差し込んで風もれないように、テープ又はコーキング材で密封します。

ご注意

- ダクトは室外側を若干下げて取付けてください。（勾配）

6. グリルの取付け

- 本体についているバネをつかみ、引っ張り、グリルについているフックにひっかけ、手を放し、軽くグリルを押し取付けます。



MAX マックス株式会社 住環境機器営業部
〒103-8502 東京都中央区日本橋箱崎町6-6 TEL03-3669-8112

マックスお客様ご相談ダイヤル 0120-228-428
月～金曜日（祝祭日・年末年始を除く）午前9時～午後6時