

MAX.

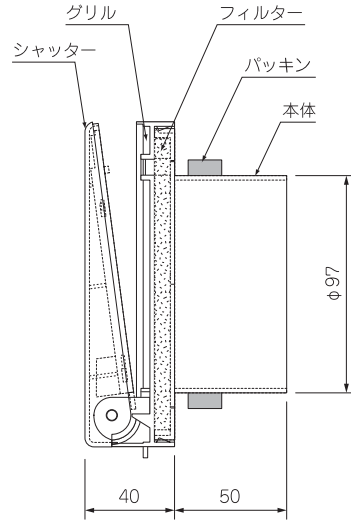
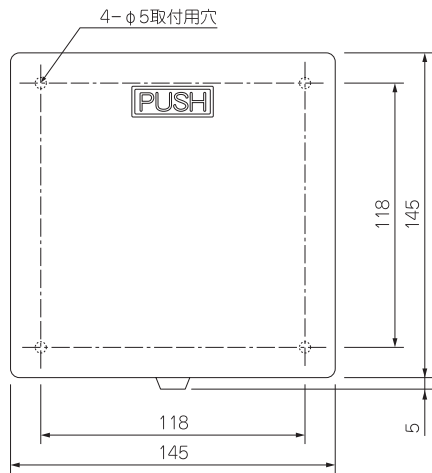
工事店様用

自然給気口 施工説明書

φ100用〈壁付け型〉 VGP100SF

各部の名称と寸法

外形寸法図



付属品 パッキン1個 (単位mm)

取り付け前の確認

● 下記環境条件で使用しますと、本体から結露水が滴下することがあります。

屋外温度	-5℃以下	室内温度	20℃以上
室内湿度	45%RH以上		

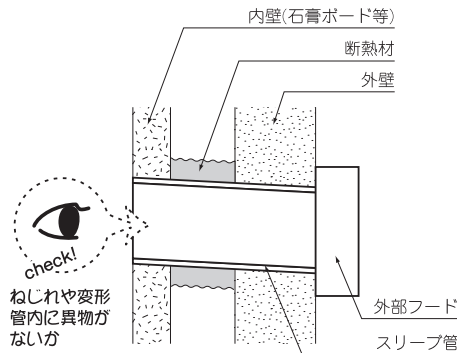
● スリーブ管にねじれや変形がないことを確認する。
※変形があると製品が取り付けられない恐れがあります。

● スリーブ管内を清掃する。
※異物があると性能が低下する恐れがあります。

● スリーブ管が仕上がリ壁面まで施工されていない場合、延長ジョイントパイプなどを用いて取付部を完全に仕上げる。
※気密性・断熱性が低下すると結露が発生する恐れがあります。

● スリーブ管はスリーブ管内で発生した結露水が部屋内に侵入しないようにする。

● スリーブ管がVU管(内径107mm)の場合、付属のパッキンを本体パイプに装着されているパッキンの上に重ねて巻き付けます。

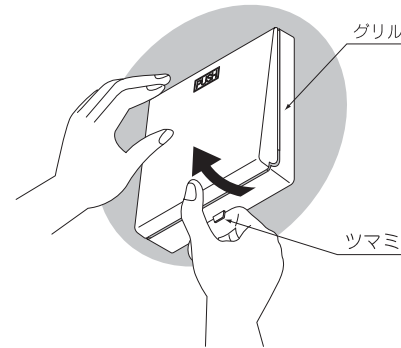


給気グリルの取付

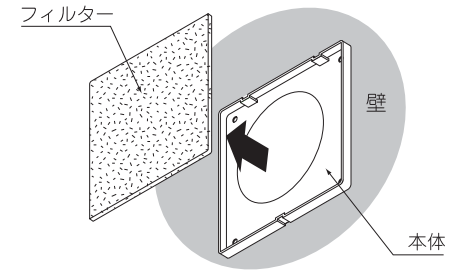
1 グリルを取り外してください。

⚠️ ご注意

・シャッターを持ってグリルを外さないでください。本体が破損することがあります。



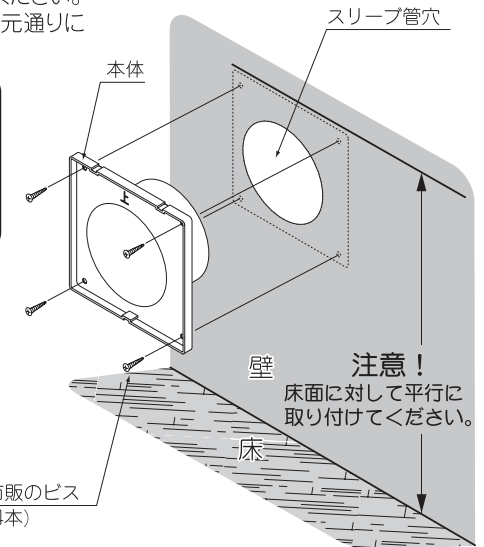
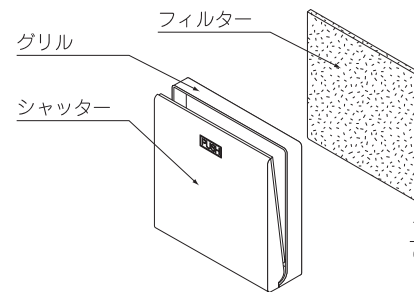
2 フィルターをはずしてください。



3 スリーブ管に本体パイプを差し込み、上 マークが上側になるように市販のビス4本で正確に取り付けてください。取り付けが完了したら、フィルター、グリルを元通りに組み付けてください。

⚠️ ご注意

・水平・垂直方向が傾いて取り付けられないようご注意ください。
・取り付けの際、開閉機構部に無理な力をかけないでください。故障や破損の原因となります。



4 シャッターが閉じている場合は、シャッターの「PUSH」と刻印された部分を押し、シャッターを開いてください。



MAX. マックス株式会社 住環境機器営業部
〒103-8502 東京都中央区日本橋箱崎町6-6 TEL 03-3669-8112

マックスお客様ご相談ダイヤル 0120-228-428
月～金曜日(祝祭日・年末年始を除く)午前9時～午後6時