



DRYFAN

壁掛型遠赤外線暖房機 取付説明書

BRS-K100RWL

製品を安全にお使いいただくために、取付け工事をする前に必ずこの取付説明書をお読みください。取付け工事は販売店・工事店さまの電気工事有資格者がおこなってください。

お客さま自身で取付けしないでください。



別冊でお客さま用の取扱説明書が同梱されていますので、取付け完了後に必ずお渡してください。

本製品の施工にあたって、地域により防災上の制限（火災予防条例に基づく指導）がありますので、ご不明な点は行政官庁または消防署にお問い合わせください。




安全上のご注意（必ずお守りください）

- ご使用前に、この安全上のご注意をよくお読みになり、正しく取付けてください。
- ここに示した注意事項はお使いになる方や、他の人への危害と財産の損害を未然に防ぎ安全に正しくお使いいただくために重要な内容を記載しています。次に示す表示と意味をよく理解してから本文をお読みになり、記載事項をお守りください。

○誤った使い方をしたときに生じる危害や損害の程度を次の表示で区分し、説明しています。

 警告	取扱いを誤った場合、使用者が死亡または重傷を負うことが想定される内容を示します。
 注意	取扱いを誤った場合、使用者が軽傷を負うことが想定されるか、または物的損害の発生が想定される内容を示します。





○お守りいただく内容の種類を、次の絵表示（例）で区分し、説明します。

	この記号は「警告」「注意」を促す内容があることを告げるものです。 図の中には具体的な注意内容（左図の場合は一般的な注意）が描かれています。
	この記号は禁止の行為であることを告げるものです。 図の中には具体的な禁止内容（左図の場合は一般的な禁止）が描かれています。
	この記号は行為を強制したり、指示したりする内容を告げるものです。 図の中には具体的な強制内容（左図の場合は一般的な強制）が描かれています。

警告

	取付け工事はこの取付説明書に従って確実におこなう 取付けに不備があると感電や火災の原因になります。
	改造はおこなわない。修理技術者以外の方は、修理や分解をしない 異常動作をしてけがをするおそれがあります。
	浴室などの湿気の多い場所や、温泉、汲み取り式のトイレなどでは使用しない 感電や火災、故障の原因になります。
	電気工事をおこなう場合は、「電気設備技術基準」や「内線規程」に基づき、電気工事士の資格を持った方がおこなう 接続が不適切な場合、感電、漏電、発熱、火災などの原因になります。
	交流100V以外では使用しない 定格以外の電圧で使用すると感電や火災の原因になります。
	定格15A以上のコンセントを単独で使用する 他の器具と併用するとコンセントが異常に発熱して火災の原因になります。
	電源は漏電遮断器付き安全ブレーカー（20A）または、その回路を介したコンセントに単独で接続する 漏電した場合、感電や火災などの原因となります。
	アース（接地）を確実におこなう（電気工事をおこなう場合） アース線は、ガス管・水道管・避雷針・電話のアース線に接続しないでください。 アース（接地）が不確実な場合は、故障や漏電のときの感電の原因になります。
	電源コードの途中での接続、延長コードの使用、他の電気器具とのタコ足配線はしない 感電や火災の原因になります。
	電源コードを傷つけたり、無理に折ったり、曲げたり、束ねたりしない 電源コードが破損して、感電や発熱、火災の原因になります。
	コンセントの差し込みがゆるいときや電源プラグが傷んでいるときは使用しない 感電や火災の原因になります。
	本体やリモコンに直接お湯や水、カビ取り剤などがかかる場所に取付けしない ショートや感電の原因になります。
	スプレー缶や有機溶剤などを本体の近くに置かない 熱でスプレー缶などの圧力が上がり、爆発や火災の原因になります。
	周りに可燃物や障害物を置かない 火災や、やけどの原因になります。

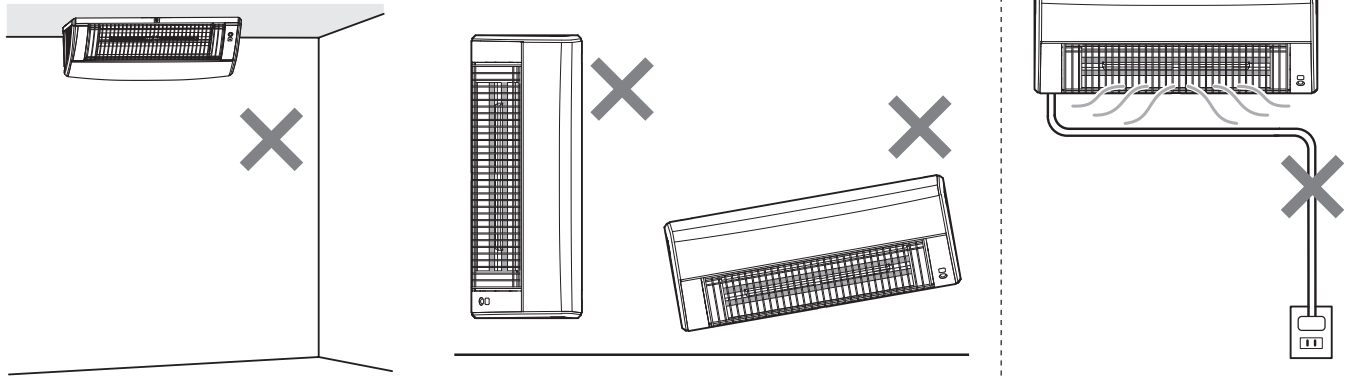
注意

	取付けは器具の重量に耐えるところに確実におこなう 強度不足や取付けが不安定な場合は器具落下によるけがの原因になります。
	ファンやヒーターにさわったり、吹出口などから指や物を差し込んだりしない 感電や、けが、やけどのおそれがあります。
	強い振動や衝撃を与えない ヒーターが破損し、感電やけがの原因になります。
	取付け作業をするときは手袋を着用し、足元に十分注意する 転倒やけがをするおそれがあります。

！ 取付け前のお願い (器具の取付けの際は、以下のことにご注意ください)

- この製品は脱衣室や小部屋、水洗トイレなどの壁掛専用暖房機です。浴室やプールなどのぬれる場所、温泉や汲み取り式トイレのような腐食しやすいガスの発生する場所、室外といった特殊な環境での使用はおやめください。
- 本製品は一般家庭用の製品です。工場や倉庫など一般家庭用以外(業務用)の用途で使用すると、故障の原因になりますので、一般家庭以外では使用しないでください。
- 器具を天井など逆さまに取付けたり、縦や斜めに取付けることはおやめください。
- 器具の真下など、熱が直接あたる場所には電源コードを配線しないでください。

悪い取付け例



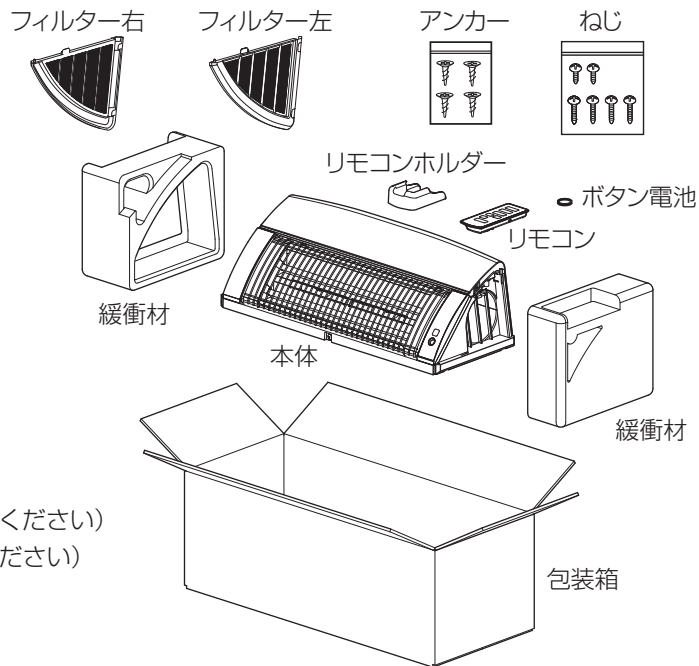
- 油煙やタバコの煙が多いところには取付けしないでください。
- 高温になる場所(周辺温度40℃以上)には取付けしないでください。
- 直射日光や蛍光灯の近くなど強い光が当たる場所には取付けしないでください。
- 器具は床から1.8m以上の高さに取付けてください。
- 建築中やリフォームなどをおこなっている場所では、内装工事(クロス張り)が完了してから器具を取付けてください。
- 本体およびリモコンホルダーを壁面に取付けるにあたって、ねじ穴を開ける必要があります。お客さまにそのことをご了承いただいた上で取付けをおこなってください。
- フィルターは本体を壁に固定してから取付けてください。
- 取付け時は本体やリモコンホルダーが傾かないように水平に取付けてください。
- 施工の際に、石膏ボードの粉などが器具内部に入らないようご注意ください。
- 器具の質量は4.5kgです。取付ける壁面に十分な強度があるかご確認ください。もし強度が足りない場合は、補強工事をおこなってください。
- 推奨する部屋の適用面積の目安は1.5坪までです。部屋が広すぎる場合は、効果を十分に得られない場合があります。
- 気密性や断熱性が低い部屋では性能が十分に発揮できない場合があります。特に大きい窓がある場合や、モルタル・タイル壁の部屋は温度が上昇しにくくなります。このような状況で、やむをえず器具を取付ける場合はお客さまにその旨を十分説明してください。

梱包とセットの確認

包装箱から緩衝材と器具本体を取り出して、中身に不足がないかご確認ください。

●セットの確認

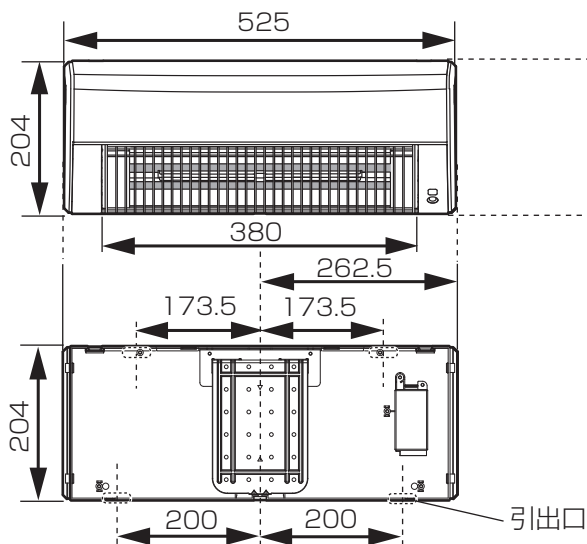
1. 本体 … 1台
2. フィルター右・左 … 各1枚
3. 取付板 … 1枚 (本体に組み付けてあります)
4. リモコン … 1個
5. リモコンホルダー … 1個
6. アンカー … 4本
7. 取付板固定用ねじ … 4本
8. リモコンホルダー 固定用ねじ … 2本
9. ボタン電池 (CR-2032) … 1個
10. 取扱説明書 (保証書付) … 1冊 (必ずお客さまにお渡しください)
11. 取付説明書 (型紙付) … 1部 (必ずお客さまにお渡しください)



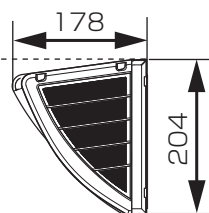
各部の名前と寸法

単位：mm

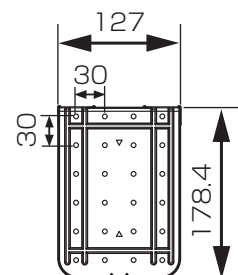
●本体



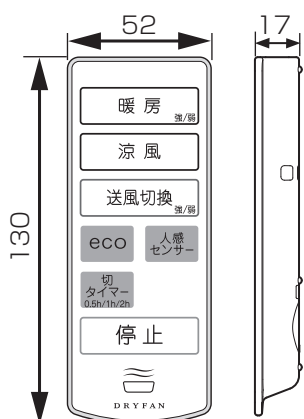
●フィルター



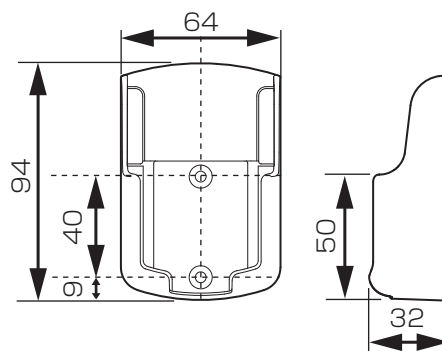
●取付板



●リモコン (生活防水構造)

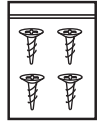


●リモコンホルダー

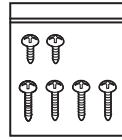


●付属品

○石膏ボード用アンカー
(4本)

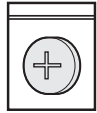


○タッピンねじ 4×12
リモコンホルダー固定用
(2本)



○取扱説明書 (1冊)
(施工後必ずお客さまにお渡しください)

○ボタン電池
(CR-2032) (1個)



○タッピンねじ 4×25
取付板固定用
(4本)

○取付説明書 (1部)
(施工後必ずお客さまにお渡しください)

●必要に応じて現地で用意していただくもの

○アース線 (銅線直径φ1.6以上の単線) /アース工事用

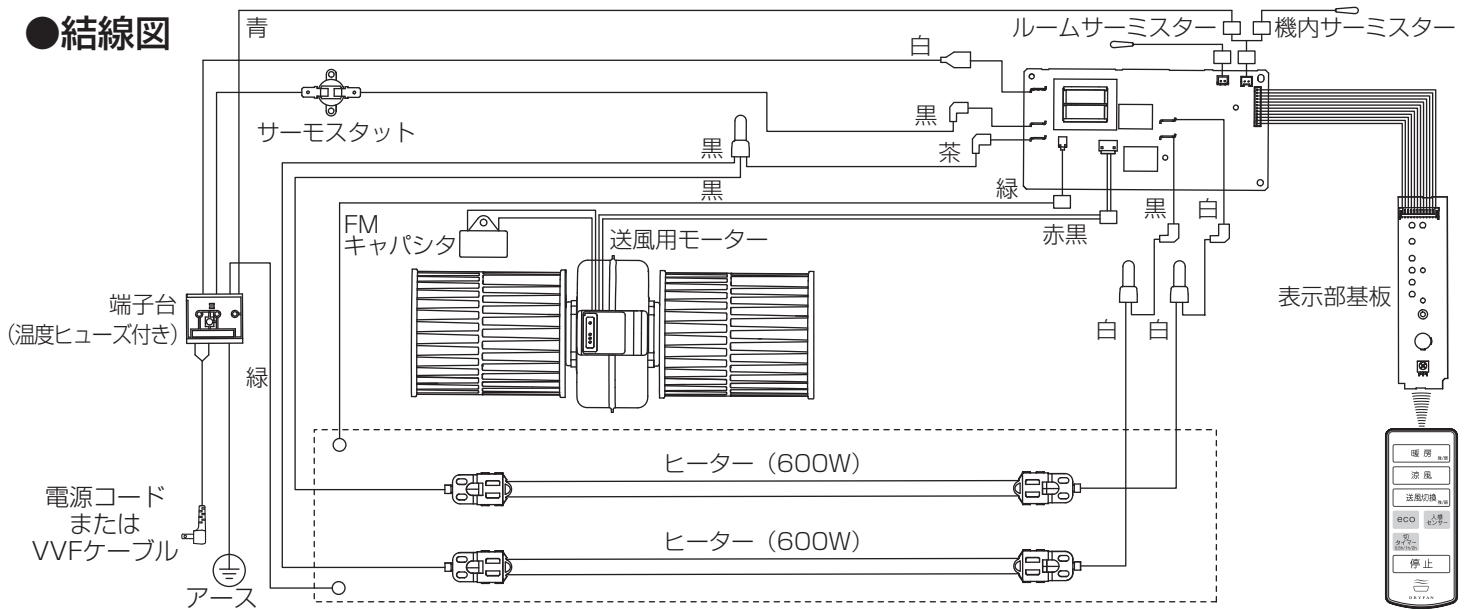
○補強材/壁補強用

○アース棒/コンセントからアースが取れない場合

○コンセント

○VVFケーブル (2芯φ1.6mm~2.0mm) /電気工事をおこなう場合

●結線図



(電気工事をおこなう場合)

※電気工事をおこなう場合は、電源コードをはずし、VVFケーブルとアース線を取付けてください。

取付手順

1 取付け位置の決定 (床から1.8m以上の場所を選定)

- 壁の状態を確認。
- 型紙を使用して取付けスペースの確認。
- アース位置の確認。(電気工事をおこなう場合)
- お客さまに壁面に穴を開けて良いかの確認。

2 取付板の取付け

- 取付板をがたつきのないように垂直に取付ける。

3 電源の接続

付属の電源コードを使用する場合

- 電源コードを引き出す位置を決める。

電気工事をおこなう場合

露出配線

- コンセントの位置の確認。
- アース線を接続する。(D種接地工事)

壁埋め込み配線

- 配線する穴を開ける。
- アース線を接続する。(D種接地工事)

4 本体の取付け

- 本体を取付板に取付ける。

5 リモコンホルダーの取付け

- 取付け位置をお客さまと相談して決める。
- リモコンホルダーを取付ける。

6 試運転

- 取扱説明書を参照して動作確認をおこなう。

※施工中は電源プラグをコンセントから抜く。

取付方法

1

取付け位置の決定

⚠ 警告	⊘	浴室などの湿気の多い場所や、温泉、汲み取り式トイレなどでは使用しない 感電や火災、故障の原因になります。
	⊘	スプレー缶や有機溶剤などを本体の近くに置かない 熱でスプレー缶などの圧力が上がり、爆発や火災の原因になります。
	⊘	周りに可燃物や障害物を置かない 火災や、やけどの原因になります。
⚠ 注意	❗	取付けは器具の重量に耐えるところに確実にしておこなう 強度不足や取付けが不安定な場合は器具落下によるけがの原因になります。
お願い	❗	フィルターは本体を壁に固定した後に取付けてください 本体を持ち運ぶときに、本体が落下することを防止します。

1. 取付けようとしている部屋が、製品を使用できる環境であるかの確認

- この製品は脱衣室や小部屋、水洗トイレなどの壁掛型遠赤外線暖房機です。
- 取付け時は設置環境をよく確認し、規定のスペースを守ってください。発熱するものやカーテンなどの風になびくものが近くにある、造営物や壁面との離隔距離が十分に取れていない、または使用空間が狭い（半畳程度）場合、人感センサーが誤検知し、正常にはたらかないことがあります。

2. 取付け位置の壁強度の確認

- 壁の状態を確認してください。強度が足りない場合は補強工事が必要になります。

3. コンセント位置の確認

- 本体の周囲約2.0m以内にコンセントがあるか確認してください。コンセントがない場合は、コンセントの増設工事を電気工事店に依頼してください。
(コードの引き出し位置によって必要な長さは異なります。)

4. 取付け寸法の確認

本体の取付け寸法

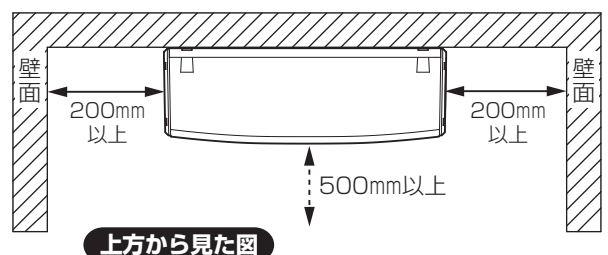
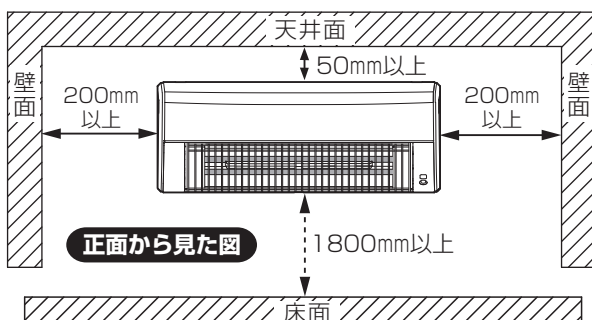
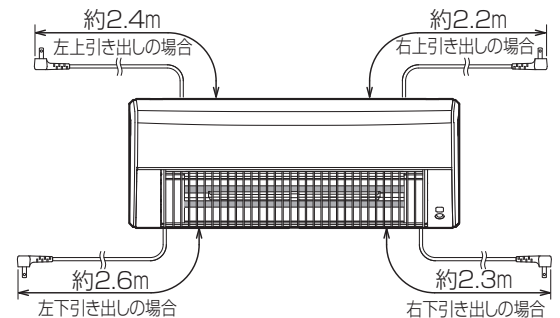
- 裏面の型紙を使用し、本体の周囲に適切なスペースがあるかを確認してください。
- 本体の周囲に熱を遮るような造営物(照明など)がないかを確認してください。
※窓枠は30mm以上突出している場合、造営物扱いとなります。

規定のスペース

本体天面から天井面まで50mm以上※
 本体右側面から壁面まで200mm以上
 本体左側面から壁面まで200mm以上
 本体下面から床面まで1800mm以上
 本体正面から壁面や造営物まで500mm以上

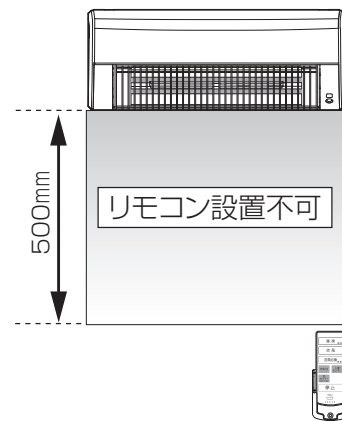
※設置する壁と天井の間に廻縁などの凸部があると、取付板に本体を設置できなくなる場合があります。

- 規定のスペースは必ず守ってください。十分な離隔距離を確保できないと、壁面や造営物を熱でいためたり、人感センサーが誤検知する原因になります。
- 壁面や造営物の耐熱温度が低い場合は、規定以上に本体とのスペースを空けてください。
- ヒーターや熱の影響によって、器具周辺の人感センサー搭載製品（自動照明など）が誤作動を起こすことがあります。



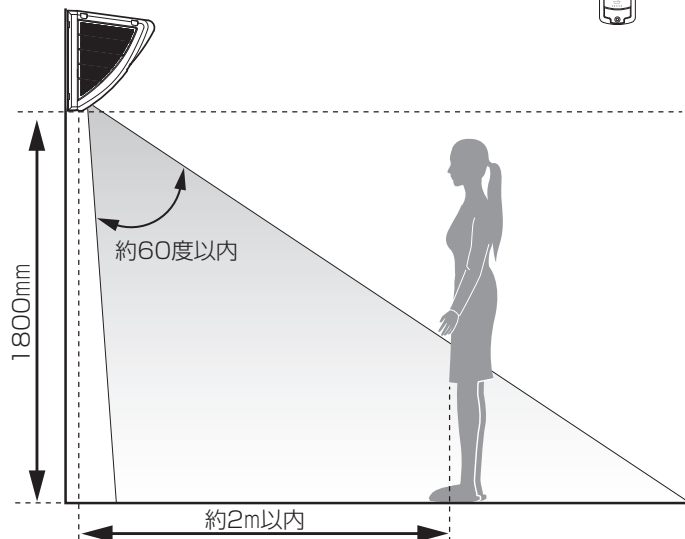
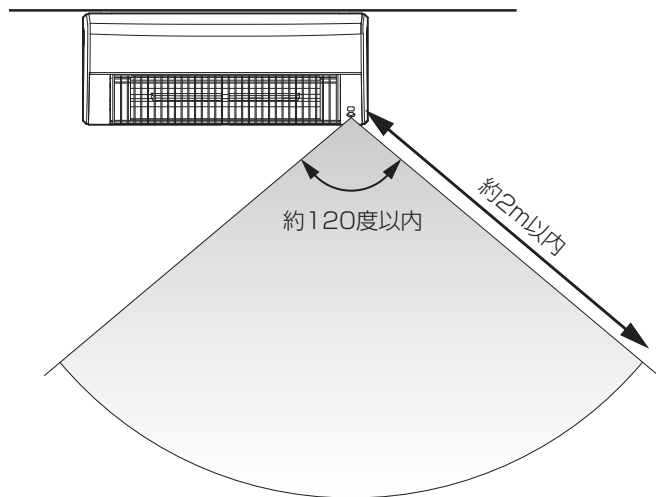
リモコンの取付け位置

- リモコンは本体の真下に取付ける場合、本体を取付けた位置から500mm以上下の壁面に取付ける。
- 遮蔽物があると、リモコンが反応しないことがあります。遮蔽物がないか確認してください。
- リモコンホルダー取付け時に壁の強度を確認してください。



5. 人感センサーの検知範囲の目安

- 下図を参考にして、取付け位置を決定してください。



2

取付板の取付け

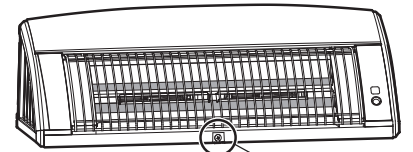
1. 取付板の固定位置を決める

- ①壁打センサーなどを使って、壁の中の構造物（間柱など）を探す。
- ②型紙を壁にテープで貼り付け、本体の取付け位置を決める。
- ③取付板を固定する穴の位置にキリ等で印をつけて型紙をはがす。

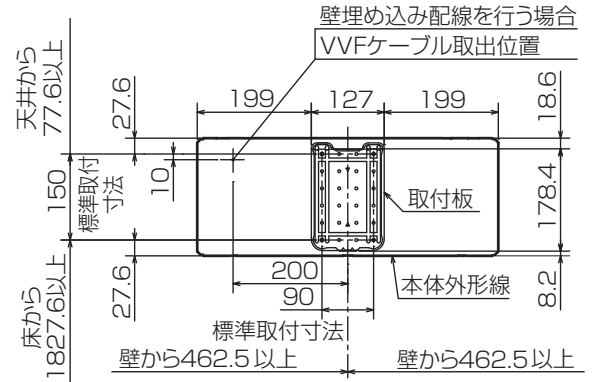
2. 取付板を取付ける

- ①取付板の本体固定用ねじをゆるめて器具本体からはずす。
 - ②取付板を壁に当てて、水準器などで水平かどうかを確認する。
 - ③付属の取付板固定用ねじ4本を使って、取付板を確実に取付ける。
- ※取付板固定用ねじは可能な限り四隅に付けてください。

- 石膏ボードなど、ねじが固定しにくい場合は付属のアンカーを使用してください。
- アンカーを使用する場合は、確実に最後まで押し込んで緩みのないようにしてください。
- 壁材の厚さが10mm未満の場合には、市販の10mm以上の補強材を使用してください。
- 天井と壁の間に廻縁がある場合は規定以上に天井までの寸法が必要となります。



本体固定用ねじ



単位：mm

3

電源の接続

 警告		電気工事をおこなう場合は、「電気設備技術基準」や「内線規定」に基づき、電気工事士の資格を持った方がおこなう 接続が不適切な場合は、感電、漏電、発熱、火災などの原因になります。
		電源コードを傷つけたり、無理に折ったり、曲げたり、束ねたりしない 電源コードが破損して、感電や発熱、火災の原因になります。
		コンセントの差し込みがゆるいときや電源プラグが傷んでいるときは使用しない 感電や火災のおそれがあります。

- 電源の接続は、現場の状況またはお客様の要望に応じて、露出配線にするか、壁埋め込み配線にするかを決めてください。

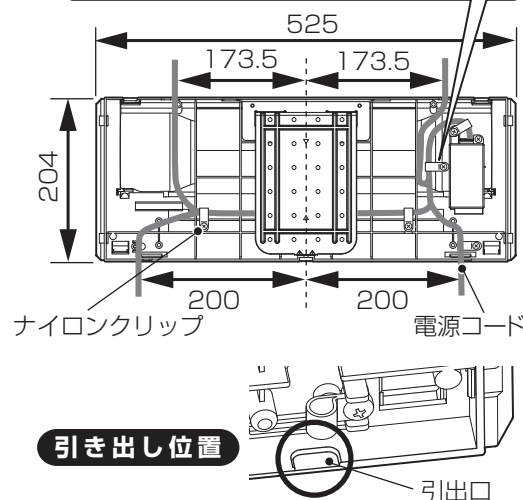
付属の電源コードを使用する場合

- ①電源コードの引出口4箇所の中から電源コードを引き出す位置を決める。
 - ②決定した引出口を、ニッパーやカッターを使ってきれいにくりぬき、切り口をヤスリ等でなめらかにする。
 - ③電源コードを器具本体背面のナイロンクリップを使って、引出口まで適切に配線する。(ナイロンクリップは5個付属)
- コンセントに一番近い引出口を選んでください。
 - 電源コードは束ねないでください。
 - 器具の真下など、熱が直接あたる場所に電源コードを配線しないでください。

※次のようなコンセントはお取りかえください。

- 長年使っているコンセント
 - 抜き差しをひんぱんにおこなっているコンセント
- 刃受けが広がっている場合、熱を持って火災や故障につながるおそれがあります。

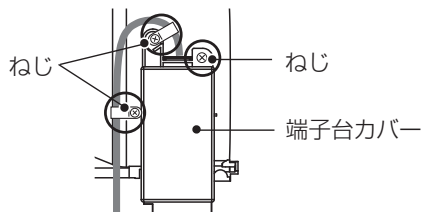
端子台の上部の引出口を使用するときは、2つ目のナイロンクリップに電源コードを固定したまま上部へ出してください。



電気工事をおこなう場合

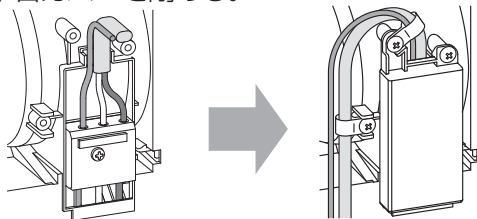
- VVFケーブル (2芯φ1.6mm~2.0mm) とアース線 (銅線直径φ1.6以上の単線) を使用してください。
- 壁埋め込み配線の場合は「2.取付板の取付け」の図に従って、VVFケーブルを壁から取り出してください。(取付け作業がおこないやすいように、長めに取り出してください。)

- ①ねじ3箇所をはずし、端子台カバーを開ける。



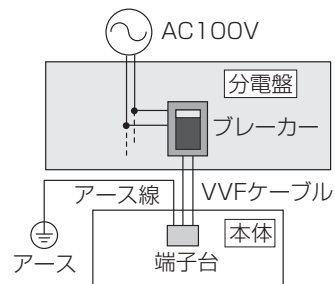
- ②付属の電源コードをはずし、VVFケーブルとアース線を電源端子台に接続する。
(電源端子台への接続手順は下図参照)

- ③端子台カバーを閉める。



- ④露出配線する場合は、「付属の電源コードを使用する場合」を参照してお好みの引出口まで配線する。(ナイロンクリップには、VVFケーブルのみ固定してください。アース線は、VVFケーブルに沿わせて配線してください。)

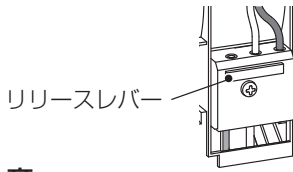
- ⑤「4. 本体の取付け」に従って器具を取付ける。
(壁埋め込み配線の場合は、あまったコードを壁の中に押し込み取付けしてください。)



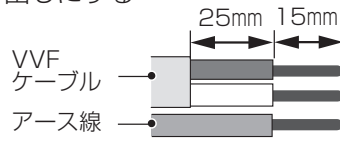
- 電源電圧は必ず確認してください。

○電源端子台の接続手順

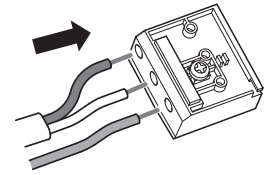
①端子台のリリースレバーをマイナスインスドライバーなどで押して付属の電源コードを引き抜く



②VVFケーブルとアース線の芯線を真っすぐな状態で15mmむき出しにする

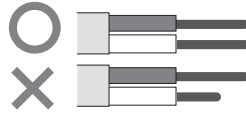


③端子台にVVFケーブルと、アース線の芯線を奥まで真っすぐ差し込む



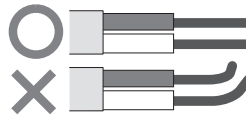
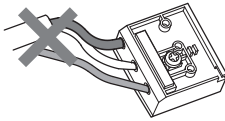
注意

*VVFケーブルは端子台の手前で芯線の端面を均一に揃えてください。



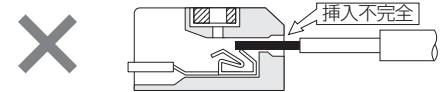
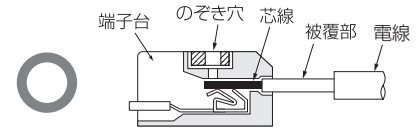
*芯線の先端は、折り曲げたりしないでください。

*VVFケーブルを差入口付近で無理に曲げないでください。



*VVFケーブルやアース線はしっかり差し込まれているか確認し、確実に接続してください。

○端子台への差し込み



*挿入が不完全な場合、接触不良となり発熱することがあります。(挿入具合はのぞき穴から確実に確認してください。)

4

本体の取付け

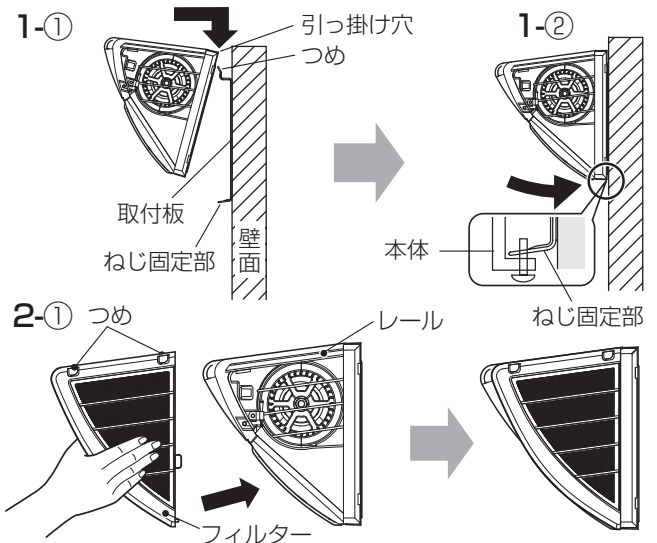
1. 本体の固定

- ①壁に固定した取付板上部のつめに本体の引っ掛け穴を差し込む。
- ②本体下部を押し込んで壁に密着させる。
- ③取付板下部のねじ固定部に本体固定用ねじを締める。

2. フィルターの取付け

- ①フィルター内側のつめを本体のレールに合わせてまっすぐスライドさせる。
- ※フィルターは両側にあります。

- 取付板下部のねじ固定部は、本体を取付けると本体下部の内側に入ります。外に出ている場合は正しく設置できていませんので、再度取付け直してください。
- フィルターは本体を取付けた後に、取付けてください。



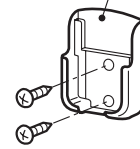
5

リモコンホルダーの取付け

1. リモコンホルダーの取付け（取付け位置は「取付け位置の決定」を参照）

- ①リモコンホルダーを取付け位置に合わせる。
- ②付属のリモコンホルダー固定用ねじ2本を使用してリモコンホルダーを固定する。

1-①、②

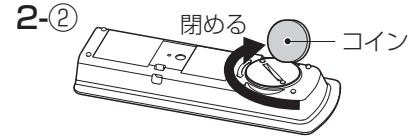
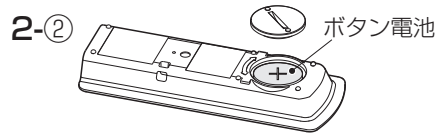
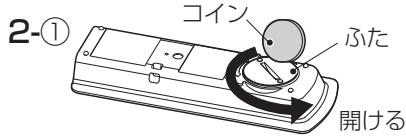


2-③



2. リモコンの設置

- ①リモコン裏面のふたをコインなどを使って開ける。
- ②付属のボタン電池を入れてしっかりふたを閉める。
- ③リモコンホルダーにリモコンを差し込む。



- 電池はプラスとマイナスの向きを間違えないように入れてください。
- リモコンは直接お湯や水がかかる場所には取付けないでください。

6

試運転

1. 配線や組み付けの確認

- ①取付け終了後、配線や組み付けに誤りがないか再度確認する。

2. 電源を入れる

- ①付属の電源コードを使って電源を接続した場合は、電源プラグをコンセントに差し込む。
- ②電気工事をして電源を接続した場合は、ブレーカーをオンにする。

3. 動作の確認

- ①取扱説明書を参照して、動作の確認をおこなう。（人感センサーの作動など）
- ②リモコンホルダーにリモコンを入れた状態でキーが全部反応し、正しく運転するか確認する。
- ③異音や振動がないか確認する。
- ④周りに可燃物がないか確認する。

- 試運転はお客さま立会いで、販売店か工事店の方がおこなってください。

試運転の後は

- 取付け後は取付説明書とともに取扱説明書（保証書付）をお客さまに渡し、動作の説明をおこなってください。
- 引渡しまで時間がかかる場合は、電源プラグとリモコンの電池を抜いて、取扱説明書とともに保管しておいてください。