

BS-122HM 製品仕様書

作成日

2014. 12. 10

1. 一般仕様

- 1-1 適用範囲: この仕様書は貴社に納入する浴室暖房換気乾燥機について適用します。
 1-2 形式名: BS-122HM
 1-3 定格電圧: AC100V (50/60Hz)
 1-4 運転機能: ①乾燥 ②涼風 ③暖房 ④換気 ⑤24時間換気
 1-5 ファン: シロココファン 浴室循環用1個 換気用1個
 1-6 ファンモーター: ACコンデンサー型誘導電動機 1個 DCブラシレスモータ 1個
 1-7 設置方式: 浴室天井埋込型
 1-8 排気接続口: 適合ダクト呼び径φ100mm
 1-9 開口寸法: 285mm×410mm 高さ205mm以上
 1-10 質量: 11kg (取付枠・ダクト接続部・フロントパネルを含む)
 1-11 使用温度範囲: -10℃~+40℃
 1-12 温風吹出温度: 70℃~85℃
 1-13 換気方式: 浴室とトイレまたは洗面所の2室換気

2. 運転仕様 (50/60Hz)

運転モード	消費電力(W)	循環風量 (m ³ /h)	換気風量 (m ³ /h)	騒音値 (dB(A)) ※2
乾燥	1260/1310	130/150	60/60※1	43/45
涼風	23/27	130/150	60/60※1	43/45
暖房	1260/1310	130/150	—	43/45
換気	14/14	—	150/150	35/35
24時間換気	弱	6/6	60/60	24/24
	中	7/7	—	25/25
	強	8/8	—	29/29
	特強	10/10	—	33/33

※1 浴室換気風量 ※2 JISC9603 準拠

3. 安全装置

- 3-1 温度過昇防止: ヒーター.....温度ヒューズ 119℃で断線
 ヒーター.....自己制御温度 260℃ (キュリー点)
 ヒーター温度制御.....サーマルプロテクタ 110℃ OFF (70℃復帰)
 吸込み温度.....サーミスタ 50℃OFF (40℃復帰)
 電源端子台.....温度ヒューズ 102℃で断線
 3-2 過電流防止: 電源1次側.....電流ヒューズ 250V、20A OFF
 電気回路.....電流ヒューズ 250V、3A OFF
 3-3 雷サージ防止: 電源回路.....バリスタ×2個、アレスタ×2個

4. リモコン仕様

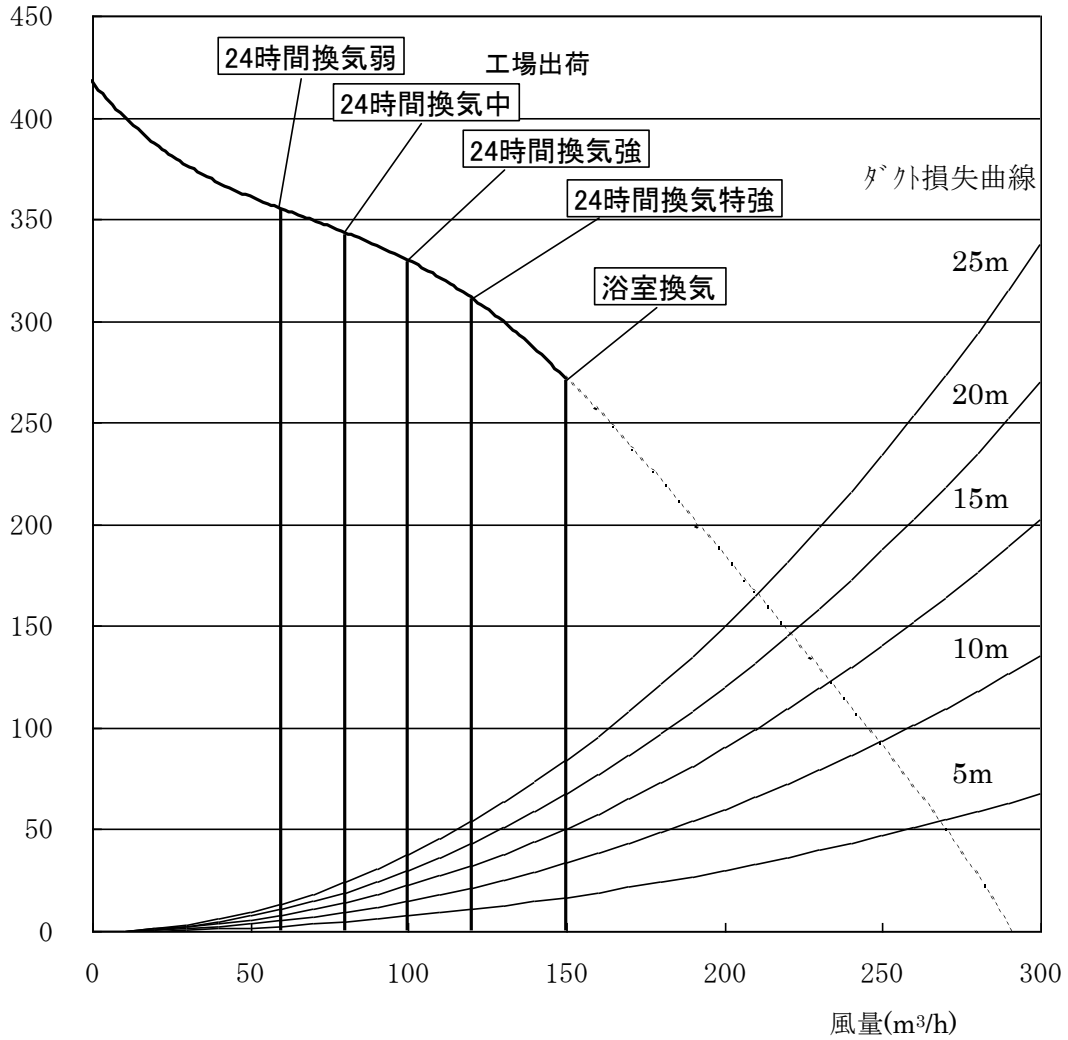
- 4-1 定格電圧: DC5V (本体より供給)
 4-2 回路: 8ビットマイコンより電源基板の8ビットマイコンへ運転指令を通信
 4-3 時間表示: 4桁数字表示LED表示 (午前/午後, 時:分)
 4-4 タイマー設定: 入時刻10分単位で任意の時刻設定 (全時間設定可能)
 切残時間 10分単位で任意の残り時間設定 (最大12時間50分)
 4-5 操作ボタン: 乾燥、涼風、暖房、換気、24時間換気、タイマー切替・時計/セット, △・▽
 4-6 モード表示: LED点灯表示...乾燥・涼風・暖房・換気・24時間換気標準・24時間換気一時停止・
 入時刻・切残時間
 4-7 エラー表示: 2桁でLED数字点滅表示 (リセットSW 又は電源再投入で復帰)
 4-8 通信コード: 6m 5心PVCケーブル (φ5mm)
 4-9 外形寸法: 縦120mm×横116mm×厚8.7mm (取付露出部寸法)
 4-10 質量: 約100g

BS-122HM

静圧－風量曲線

作成日 2014.12.10

静圧(Pa)



(JISA1431 準拠)

BS-122HM 風量表

作成日	2014.12.10
-----	------------

24時間換気 (注1) 弱運転(60m³/h)	消費電力(W) 50Hz/60Hz	換気風量 [m³/h] (注2)		
		浴室	洗面所/トイレ	合計
24時間換気	6	35	25	60
乾燥	1260/1310	60 <small>(循環風量 130/150)</small>	40	100
暖房	1260/1310	(注5) <small>(循環風量 130/150)</small>	(60)	60
涼風	23/27	60 <small>(循環風量 130/150)</small>	40	100
浴室換気	14	90	60	150
トイレ換気 (注4)	6.5	(注5)	(60)	60
入浴換気	6.5	(注5)	(60)	60
浴室換気+トイレ換気	14	90	60	150
入浴換気+トイレ換気	6.5	(注5)	(60)	60
乾燥+トイレ換気	1260/1310	60	60	120
涼風+トイレ換気	24.5/28	60	60	120
暖房+トイレ換気	1260/1310	(注5)	(60)	60

○工場出荷設定風量

24時間換気 (注1) 中運転(80m³/h)	消費電力(W) 50Hz/60Hz	換気風量 [m³/h] (注2)		
		浴室	洗面所/トイレ	合計
24時間換気	7	50	30	80
乾燥	1260/1310	60 <small>(循環風量 130/150)</small>	40	100
暖房	1260/1310	(注5) <small>(循環風量 130/150)</small>	(80)	80
涼風	23/27	60 <small>(循環風量 130/150)</small>	40	100
浴室換気	14	90	60	150
トイレ換気 (注4)	7	20	60	80
入浴換気	8	(注5)	(80)	80
浴室換気+トイレ換気	14	90	60	150
入浴換気+トイレ換気	8	(注5)	(80)	80
乾燥+トイレ換気	1260/1310	60	60	120
涼風+トイレ換気	24.5/28	60	60	120
暖房+トイレ換気	1260/1310	(注5)	(80)	80

24時間換気 (注1) 強運転(100m ³ /h)	消費電力(W) 50Hz/60Hz	換気風量 [m ³ /h] (注2)		
		浴室	洗面所/トイレ	合計
24時間換気	8	60	40	100
乾燥	1260/1310	60 (循環風量 130/150)	40	100
暖房	1260/1310	(注5) (循環風量 130/150)	(100)	100
涼風	23/27	60 (循環風量 130/150)	40	100
浴室換気	14	90	60	150
トイレ換気 (注4)	8	40	60	100
入浴換気	10.5	(注5)	(100)	100
浴室換気+トイレ換気	14	90	60	150
入浴換気+トイレ換気	10.5	(注5)	(100)	100
乾燥+トイレ換気	1260/1310	60	60	120
涼風+トイレ換気	24.5/28	60	60	120
暖房+トイレ換気	1260/1310	(注5)	(100)	100

24時間換気 (注1) 特強運転(120m ³ /h)	消費電力(W) 50Hz/60Hz	換気風量 [m ³ /h] (注2)		
		浴室	洗面所/トイレ	合計
24時間換気	10	70	50	120
乾燥	1260/1310	60 (循環風量 130/150)	60	120
暖房	1260/1310	(注5) (循環風量 130/150)	(120)	120
涼風	24.5/28	60 (循環風量 130/150)	60	120
浴室換気	14	90	60	150
トイレ換気 (注4)	10	60	60	120
入浴換気	14	(注5)	(120)	120
浴室換気+トイレ換気	14	90	60	150
入浴換気+トイレ換気	14	(注5)	(120)	120
乾燥+トイレ換気	1260/1310	60	60	120
涼風+トイレ換気	24.5/28	60	60	120
暖房+トイレ換気	1260/1310	(注5)	(120)	120

(注1) 24時間換気はリモコン内のディップスイッチで設定風量の選択が可能です。

工場出荷時は 80m³/h (中) 設定です。

(注2) 本機の定格運転時の最大機外静圧は直管相当長 25m(※)です。機外静圧は、本機と連通するダクト等搬送部材の他、ドアのアンダーカット、ガラリや給気のための自然給気口及びベントキャップの通気抵抗を含みます。外風による圧力を除いた機外静圧の合計が直管相当長 25m 以下になるように換気設計を行ってください。

※スパイラルダクトの摩擦抵抗係数λは 0.02 で算出しております。

(注3) 24時間換気を停止する場合は、24時間換気ボタンを3秒以上押し続けます。

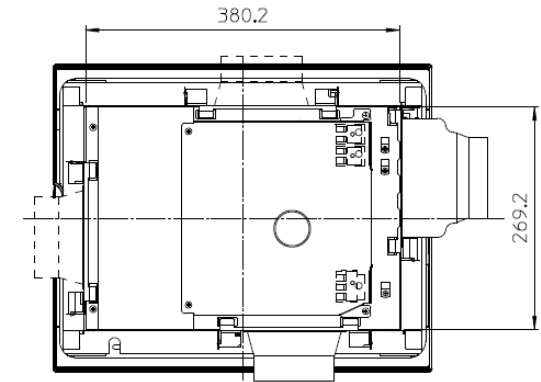
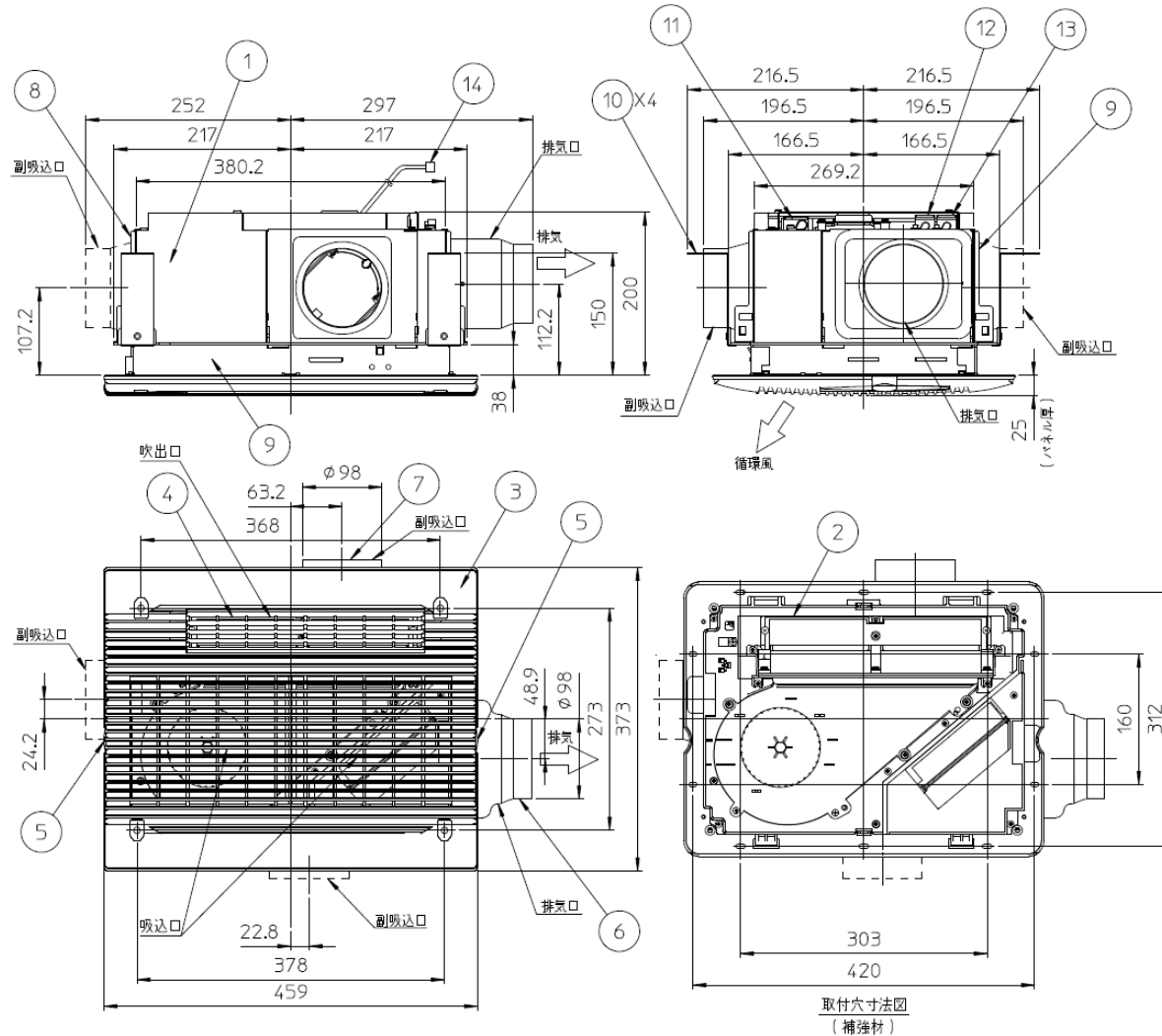
(注4) トイレ換気は、リモコン内のディップスイッチで3分遅延運転 (60m³/h) と

1分遅延 (120m³/h トイレ急速換気「ジェット換気」) の選択が可能です。

(注5) 浴室からも若干の換気を行います。

特定保守製品

No.	名称	個数	材質
1	不燃カバー	1	SGCC $t=0.6$
2	本体	1	ABS 他
3	フロントパネル	1	ABS(色調:4.0Y 8.9/0.5相補)
4	吹出口グリル	1	PBT(ガラス15%)
5	フィルター	2	PP
6	排気ダクト接続口	1	高耐食性メッキ鋼板 $t=0.8$
7	副吸込ダクト接続口	2	高耐食性メッキ鋼板 $t=0.8$
8	遮へい板	1	高耐食性メッキ鋼板 $t=0.8$
9	取付枠	1	高耐食性メッキ鋼板 $t=2.0$
10	L字金具	4	SGCC $t=1.6$
11	本体電源端子台	1	温度ヒューズ内蔵 102℃
12	トイレスイッチ入力端子	1	
13	浴室照明スイッチ入力端子台	1	
14	リモコンコード	1	5心 6m



参考開口寸法
(285×410)

- 注記)
- 副吸込口は、3ヶ所のうちダクト配管方向により1ヶ所を選択して下さい。
 - 使用しない副吸込口1ヶ所は、遮へい板にて閉じて下さい。
 - アンカーボルト取付位置は、別紙参照。
 - 天井板厚35以下(補強材含む)
 - L字金具は、天吊り施工時に使用します。
 - 図中の単位無き寸法はミリメートルとします。

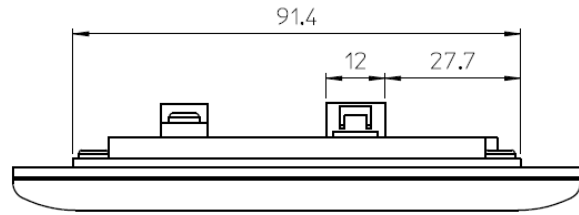
型式	BS-122HM
PRODMARK	
名称	本体外形図
PARTNAME	
作成日	2014.12.10

特定保守製品

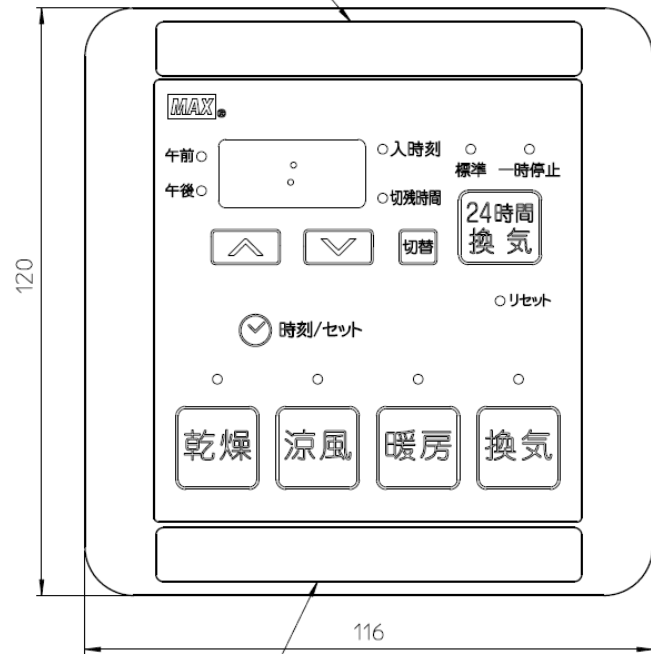
リモコン取付け寸法図

リモコンは3通りの取付方法ができます

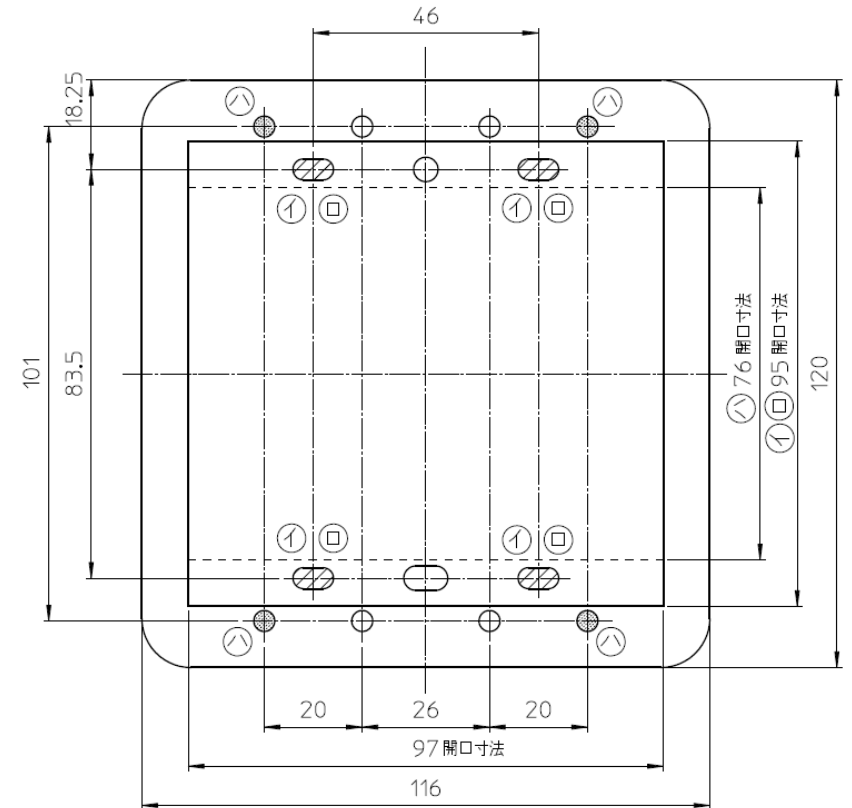
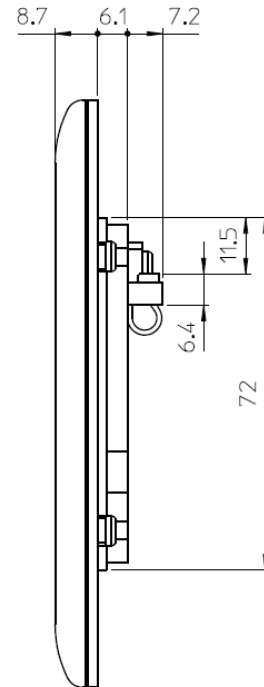
- ① スイッチボックスを使用する場合
- ② 市販のはさみ金具を使用する場合
- ③ 壁へ直接取り付ける場合



ショウアンホウリモコンシール



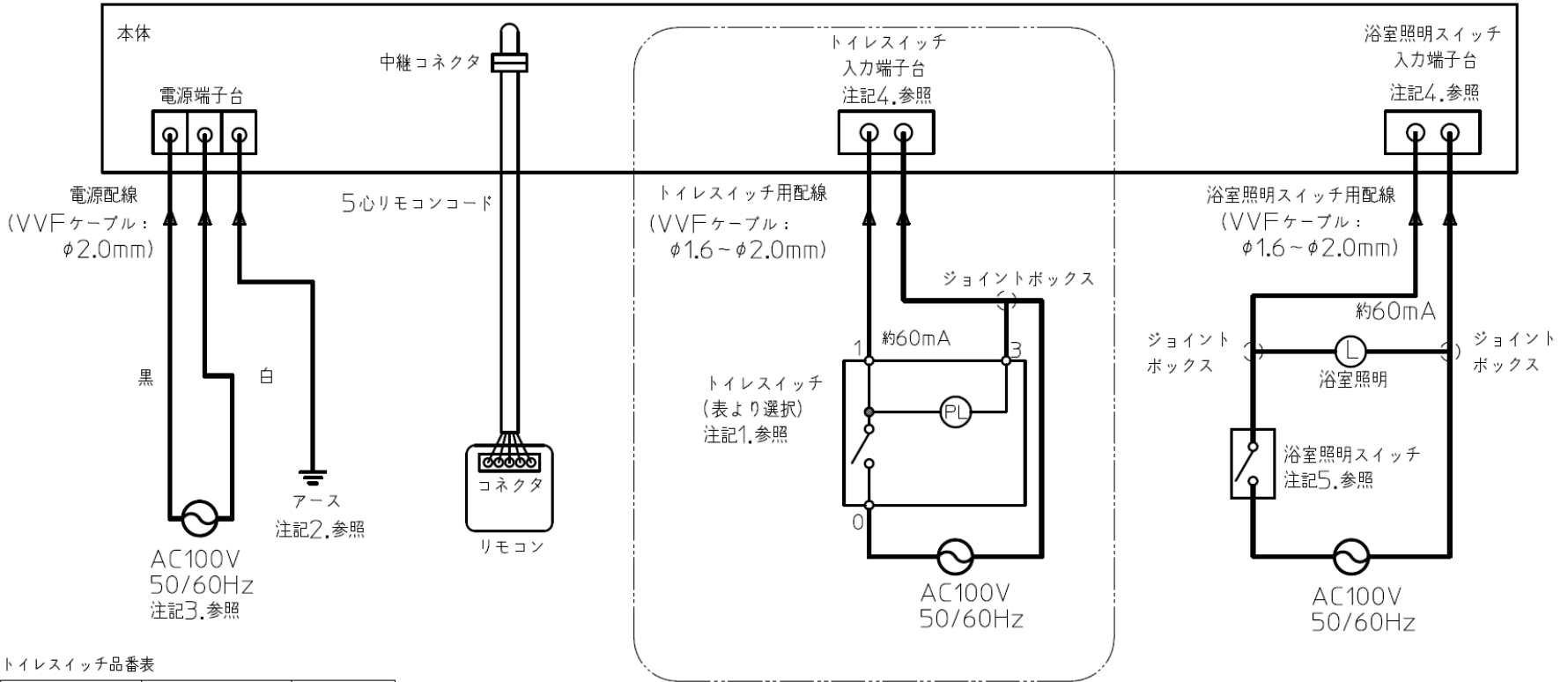
コントロールラ注意シール



型式	BS-122HM
PRODMARK	
名称	リモコン外形図
PARTNAME	
作成日	2014.12.10

※太線部分を結線してください。

又、———内は「浴室とトイレ」の親子扇として設置する場合に結線してください。



トイレスイッチ品番表

メーカー名	品番	ネームカバー
Panasonic	WN5341K	有
神保電器	JEC-BN-1MCR	有
	WJ-1C	操作板別売
東芝ライテック	NDG1431	有

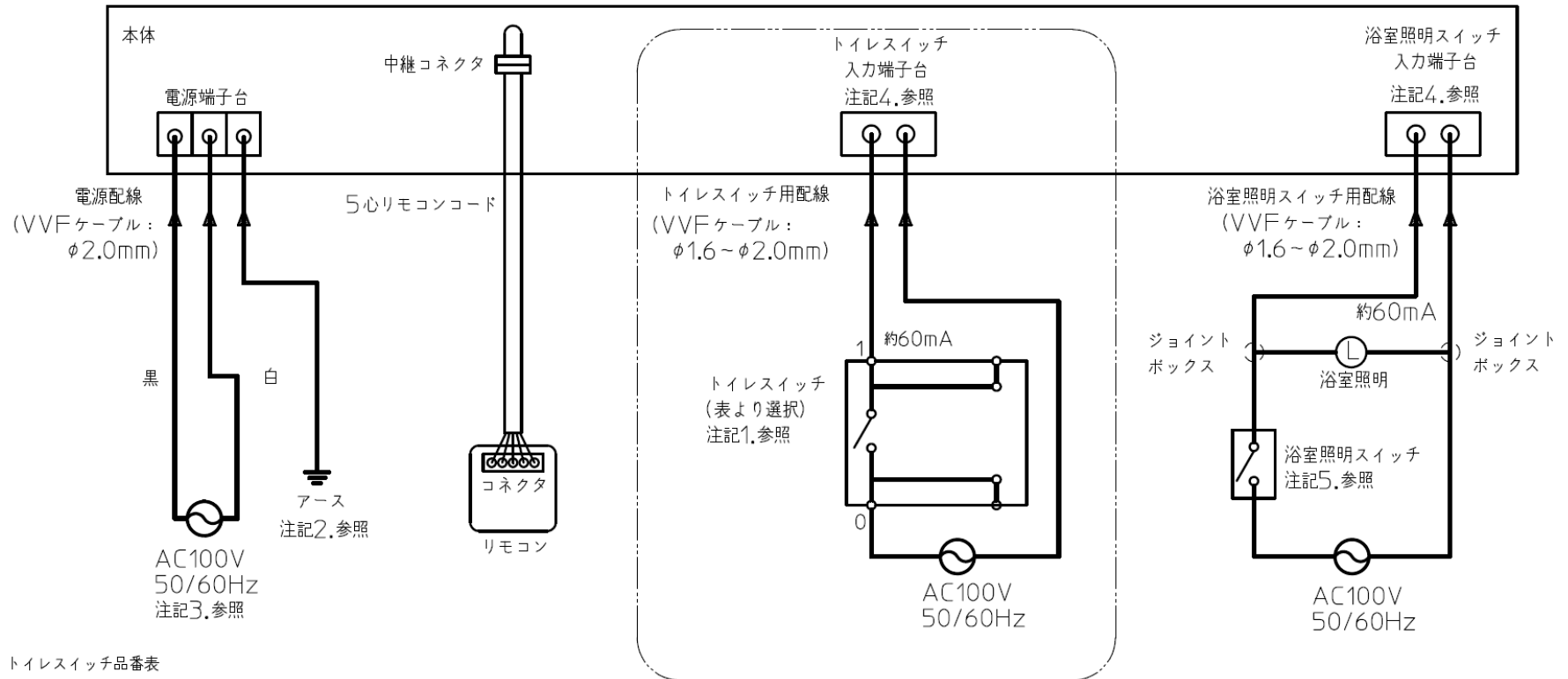
注記)

1. トイレスイッチは片切りタイプが使用可能です。推奨はトイレスイッチ品番表を参照してください。
2. D種接地工事によるアース線を必ず接続してください。
3. 電源は専用の配線用遮断機(安全ブレーカー20A)から配線し、途中にスイッチを設けしないでください。
4. 電源端子台、トイレスイッチ入力端子台、浴室照明スイッチ入力端子台は本体内部でそれぞれ絶縁されていますので、電圧の極性に関係なく同相でも逆相でも問題ありません。
5. 浴室照明スイッチは片切りタイプが使用可能です。推奨はWN5061(Panasonic)。

型式 PROD.MARK	BS-122HM BS-123HM
名称 PARTNAME	結線図 (3線式)
作成日	2014.12.10

※太線部分を結線してください。

又、-----内は「浴室とトイレ」の親子扇として設置する場合に結線してください。



トイレスイッチ品番表

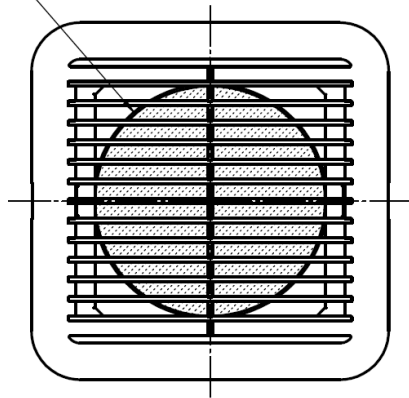
メーカー名	品番	ネームカバー
Panasonic	WN52412	有
	WT50412	操作板別売
神保電器	JEC-BN-1MLCL	有
	WJ-1CL	操作板別売
東芝ライテック	NDG1451	有

注記)

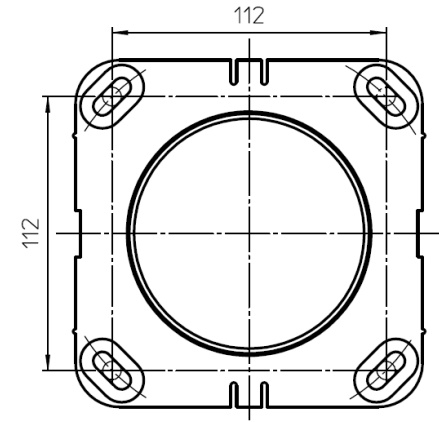
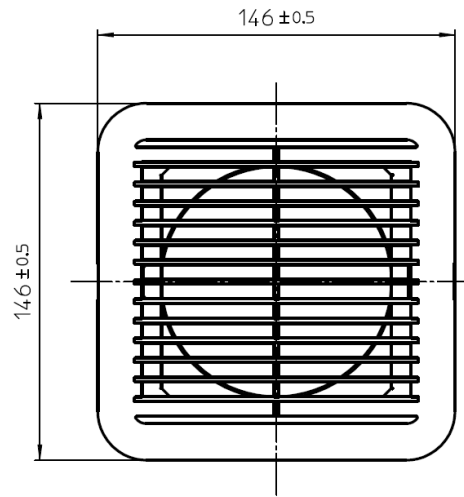
1. トイレスイッチは片切りタイプが使用可能です。推奨はトイレスイッチ品番表を参照してください。
2. D種接地工事によるアース線を必ず接続してください。
3. 電源は専用の配線用遮断機(安全ブレーカー20A)から配線し、途中にスイッチを設けないでください。
4. 電源端子台、トイレスイッチ入力端子台、浴室照明スイッチ入力端子台は本体内部でそれぞれ絶縁されていますので、電圧の極性に関係なく同相でも逆相でも問題ありません。
5. 浴室照明スイッチは片切りタイプが使用可能です。推奨はWN5061(Panasonic)。

型式 PRODMARK	BS-122HM BS-123HM
名称 PARTNAME	結線図 (2線式)
作成日	2014.12.10

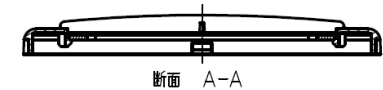
有効開口面積: 27.12cm²(フィルター開口率48%含む)



有効開口面積詳細図



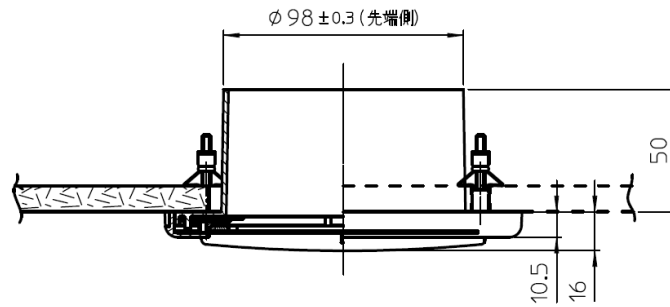
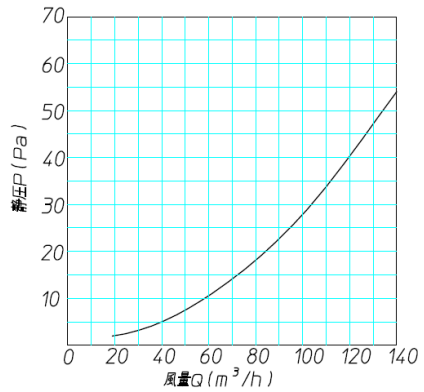
モリ-アンカー取付寸法図
(裏面視)



断面 A-A

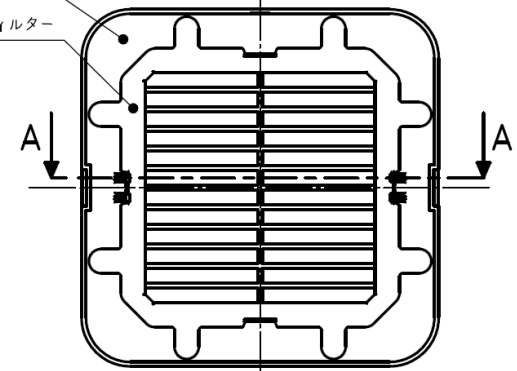
フィルター有り副吸込みグリルの抵抗係数

風量 (m ³ /h)	風速 (m/s)	副吸込みグリルの圧力損失 (Pa)	副吸込みグリルの抵抗係数
30	1.06	2.8	4.07



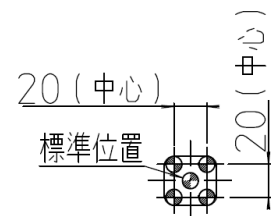
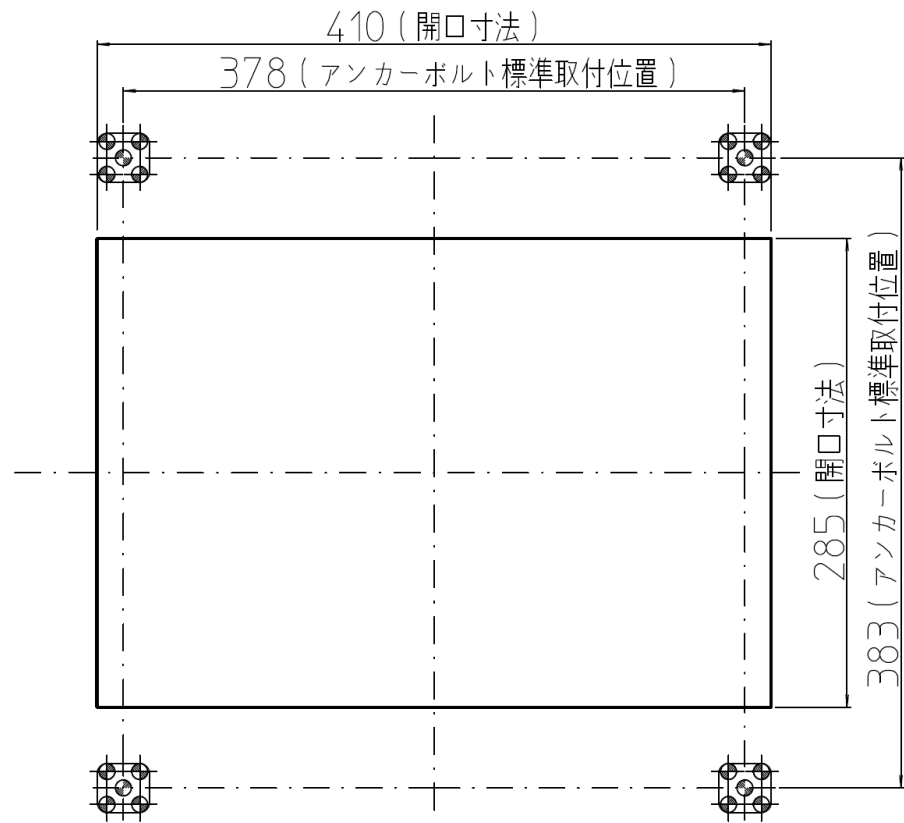
副吸込グリルフロント

フィルター



フィルター取付状態
(グリル裏面視)

型式 PROD.MARK	BS-122HM BS-123HM
名称 PARTNAME	副吸込みグリル外形図
作成日	2014.12.10



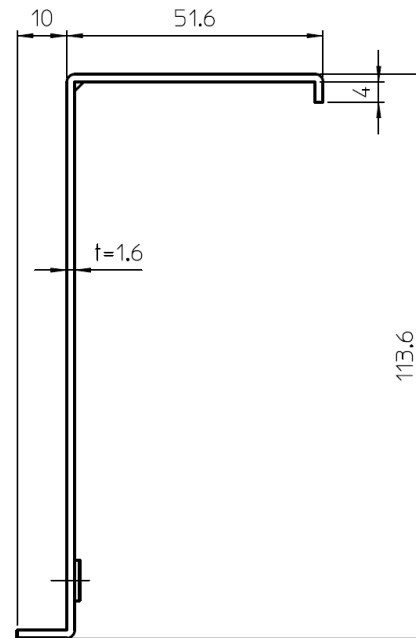
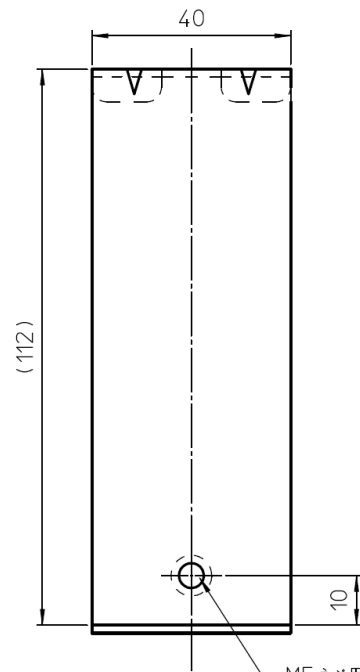
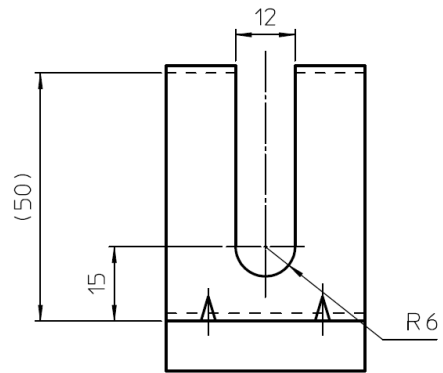
アンカーボルト取付可能範囲
(4ヶ所共通)

注記)

1.適用型式

- BS-113HMD
- BS-113HMD-CX
- BS-113HMDNL
- BS-113HMDNL-CX
- BS-113HM
- BS-113HM-CX
- BS-113HMNL
- BS-113HMNL-CX
- BS-112HM
- BS-112HM-CX
- BS-112HMNL
- BS-112HMNL-CX
- BS-113M
- BS-112M
- BS-122HM
- BS-123HM

型式 PROD.MARK	注記1参照
名称 PARTNAME	アンカーボルト取付位置(標準)
作成日	2014.12.10

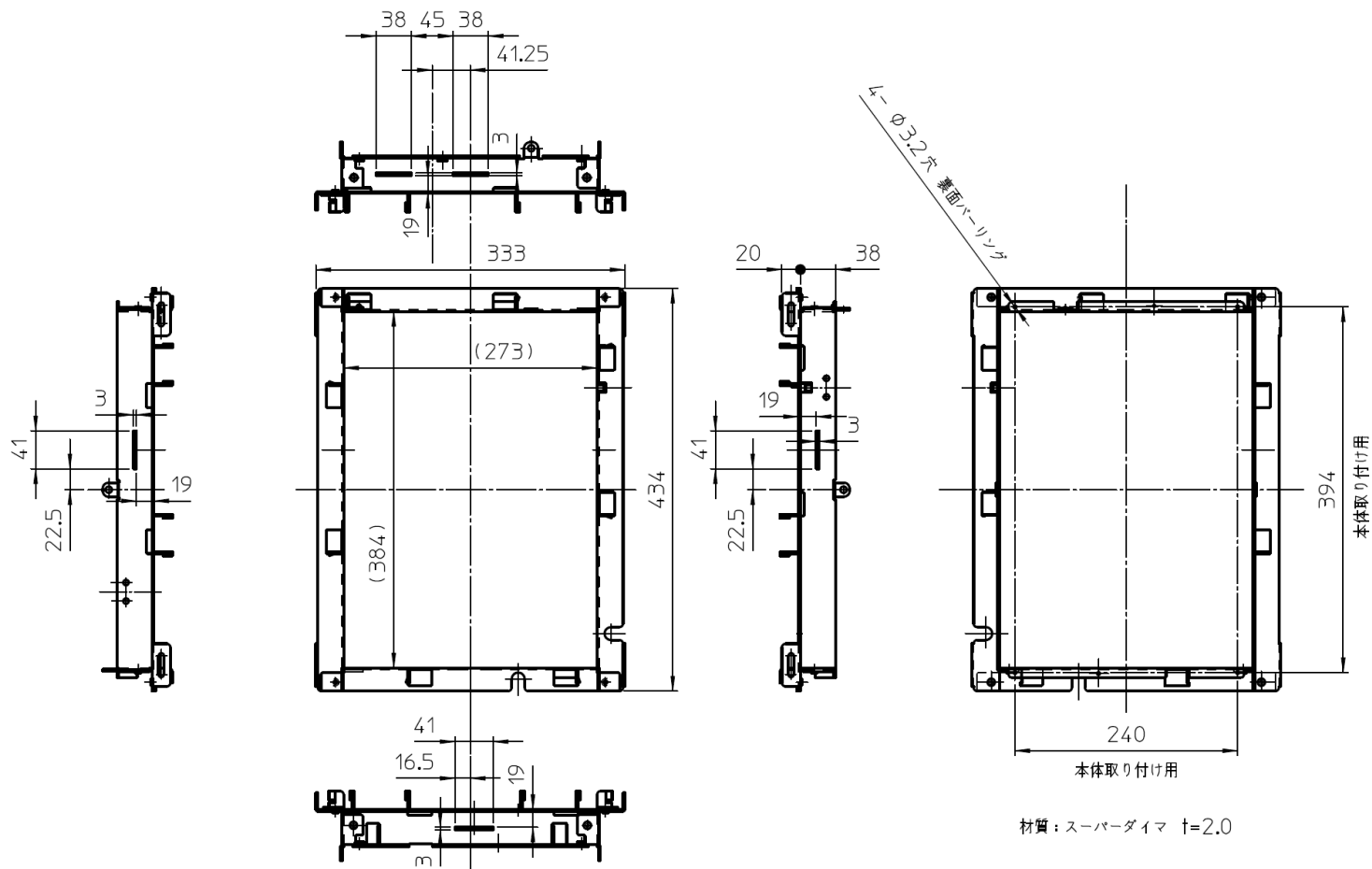


注記)

1.適用型式

BS-113HMD
 BS-113HMD-CX
 BS-113HMDNL
 BS-113HMDNL-CX
 BS-113HM
 BS-113HM-CX
 BS-113HMNL
 BS-113HMNL-CX
 BS-112HM
 BS-112HM-CX
 BS-112HMNL
 BS-112HMNL-CX
 BS-113M
 BS-112M
 BS-122HM
 BS-123HM

型式 PROD.MARK	注記1参照
名称 PARTNAME	L字金具
作成日	2014.12.10



注記)

1.適用型式

- BS-113HMD
- BS-113HMD-CX
- BS-113HMDNL
- BS-113HMDNL-CX
- BS-113HM
- BS-113HM-CX
- BS-113HMNL
- BS-113HMNL-CX
- BS-112HM
- BS-112HM-CX
- BS-112HMNL
- BS-112HMNL-CX
- BS-113M
- BS-112M
- BS-122HM
- BS-123HM

型式 PRODMARK	注記1参照
名称 PARTNAME	取付枠
作成日	2014.12.10