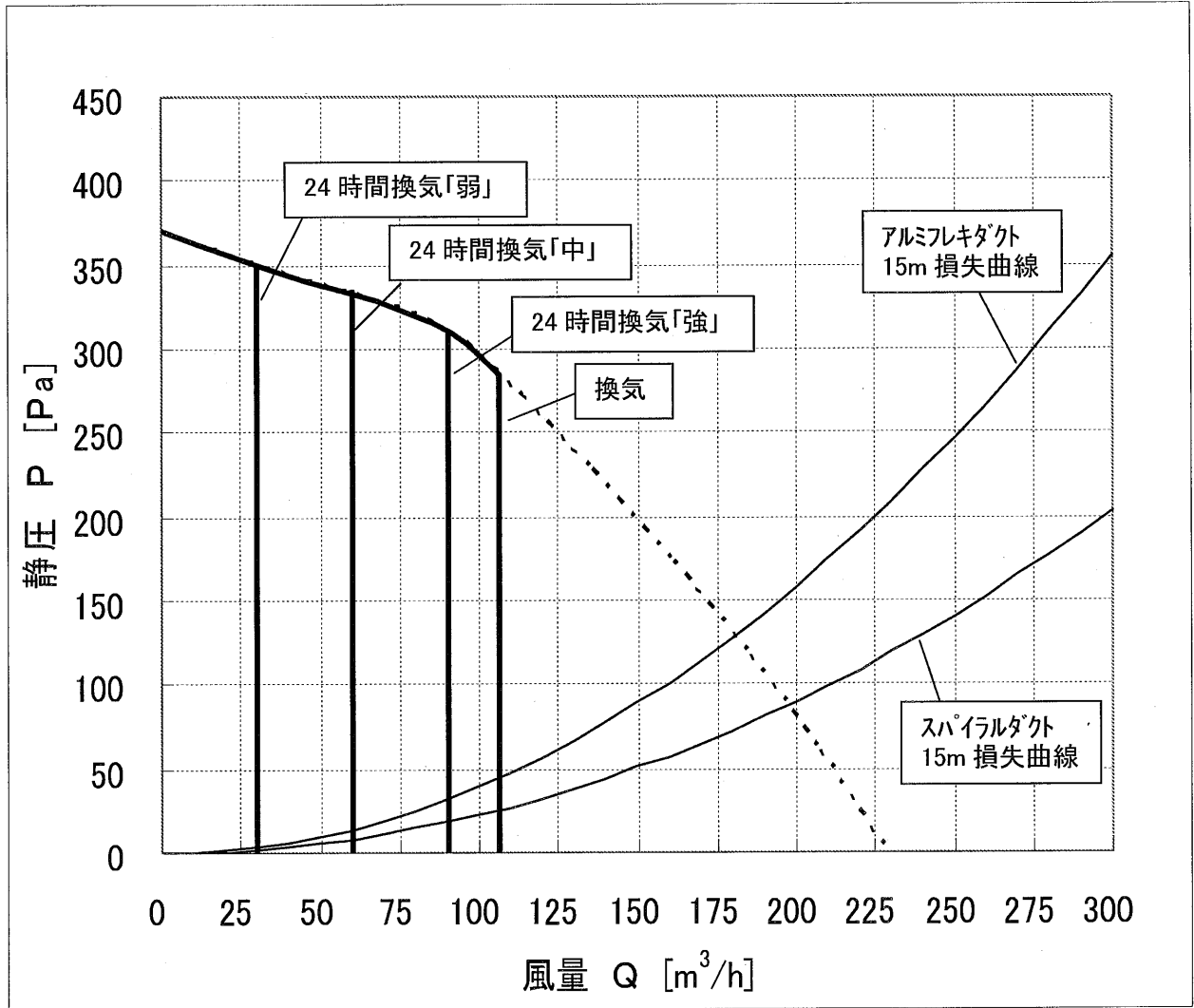


BS-122HA 製品仕様書			仕様書番号	SPY40002			
			初版作成日	H21.9.4			
1. 一般仕様							
1-1	適用範囲	囲：この仕様書は貴社に納入する浴室暖房換気乾燥機について適用します。					
1-2	形式名	名：BS-122HA					
1-3	定格電圧	圧：AC100V (50/60Hz)					
1-4	送風方式	式：DCブラシレスモーター 1個 ACインダクションモーター 1個 防水型ボールベアリング使用					
1-5	ファン形式	式：シロッコファン 浴室循環用1個 換気用1個					
1-6	運転機能	能：①乾燥 ②涼風 ③暖房 ④換気 ⑤24時間換気					
1-7	乾燥方式	式：温風を循環しつつ少量換気する					
	暖房方式	式：温風を循環する					
	涼風方式	式：風を循環しつつ少量換気する					
	換気方式	式：副吸込には風圧で開くシャッターを設置					
1-8	設置方式	式：浴室天井埋込型					
1-9	排気接続口	口：適合ダクト呼び径φ100mm					
1-10	開口寸法	法：285mm×410mm 高さ175mm以上					
1-11	質量	量：8.7kg (ダクト接続部・フロントパネルを含む)					
1-12	使用温度範囲	囲：-10℃～+40℃					
2. 乾燥・暖房運転仕様 (50/60Hz)							
2-1	ヒーター	一：PTCセラミック定温発熱体…2個					
2-2	最大消費電力	力：乾燥運転：1130/1170W、暖房運転：1120/1160W (電安法)					
2-3	風量	量：循環：120/130m <sup>3</sup> /h 換気：65/65m <sup>3</sup> /h (乾燥時のみ)					
2-4	騒音値	値：暖房：43/45dB 乾燥：43/45dB (JEM1386)					
2-5	温風吹出温度	度：70℃～85℃					
3. 換気仕様 (50/60Hz)							
3-1	風量	量：別紙静圧-風量特性曲線および風量表に記載					
3-2	消費電力	力：別紙風量表に記載 (電安法)					
3-3	騒音値	値：34/34dB (106m <sup>3</sup> /h) (JEM1386)					
4. 涼風仕様 (50/60Hz)							
4-1	風量	量：循環：120/130m <sup>3</sup> /h 換気：65/65m <sup>3</sup> /h					
4-2	消費電力	力：別紙風量表に記載 (電安法)					
4-3	騒音値	値：43/45dB (JEM1386)					
5. 24時間換気仕様 (50/60Hz)							
5-1	風量	量：換気：30、60、90m <sup>3</sup> /h					
5-2	消費電力	力：別紙風量表に記載 (電安法)					
5-3	騒音値	値：32/32dB 90m <sup>3</sup> /h 24時間換気運転時最大 (JEM1386)					
6. 安全装置							
6-1	温度過昇防止	ヒーター……………温度ヒューズ 99℃で断線 ヒーター……………自己制御温度 260℃ (キュリー点) ヒーター温度制御……サーマルプロテクタ 110℃ OFF (95℃復帰) 吸込み温度……………サーミスタ 50℃OFF (40℃復帰) 電源端子台……………温度ヒューズ 102℃で断線					
6-2	過電流防止	電源ケーブル……………電流ヒューズ 250V、20A 電気回路……………電流ヒューズ 250V、3A					
6-3	雷サージ防止	電源回路……………バリスタ×2、アレスタ×2					
7. リモコン (コントローラー)							
7-1	定格電圧	圧：DC5V (本体電源基板からリモコンコードを經由して供給)					
7-2	回路	路：16ビットマイコンで電源基板の16ビットマイコンへ運転指令を通信					
7-3	入力操作キー	：8キー 乾燥・涼風・暖房・換気・24時間換気・運転時間、停止、リセット					
7-4	タイマー表示	：7LED点灯表示 バー表示方式					
7-5	タイマー設定	切タイマー 0.5・1・2・3・4・6・8時間 7ステップ ※24時間換気設定時、暖房は最大1時間					
7-6	タイマーメモリ	各モード毎、個別に記憶 切タイマーメモリ初期値：暖房 1時間、その他のモード 3時間 (24時間換気を除く)					
7-7	モード表示	8LED点灯表示 赤色 (乾燥、涼風、暖房、換気) 緑色 (24時間換気) LED点滅表示 緑色 (24時間換気一時停止)					
7-8	エラー表示	ランプ点滅表示 モード表示LED点滅表示					
7-9	通信コード	：5m 5心PVCケーブル (φ4.5mm、シールド付き)					
7-10	外形寸法	法：縦120mm×横116mm×厚15.7mm (取付露出部寸法)					
7-11	重量	量：約110g					
	変更内容	年月日	氏名	承認	審査	作成	
変更履歴				09.9.4 	09.9.4 	09.9.4 	

# BS-122HA

## 静圧－風量曲線



仕様書番号：SPY40002	承認	審査	作成
マックス (株)	'09.9.4 手嵐	'09.9.4 手嵐	'09.9.4 増野

## BS-122HA 風量表

24時間換気(注1) 弱運転(30m <sup>3</sup> /h)	消費電力(W) 50Hz/60Hz	換気風量 [m <sup>3</sup> /h] (注2・3)		
		浴室	洗面所 or トイレ	合計
24時間換気	5	25	5	30
乾燥	1130/1170	65 (循環風量 120/130)	41	106
暖房	1120/1160	— (循環風量 120/130)(注4)	— (注4)	— (注4)
涼風	29/31	65 (循環風量 120/130)	41	106
換気	12	65	41	106
トイレ換気(注5)	12	65	41	106

24時間換気(注1) 中運転(60m <sup>3</sup> /h)	消費電力(W) 50Hz/60Hz	換気風量 [m <sup>3</sup> /h] (注2・3)		
		浴室	洗面所 or トイレ	合計
24時間換気	7	40	20	60
乾燥	1130/1170	65 (循環風量 120/130)	41	106
暖房	1120/1160	— (循環風量 120/130)(注4)	— (注4)	— (注4)
涼風	29/31	65 (循環風量 120/130)	41	106
換気	12	65	41	106
トイレ換気(注5)	12	65	41	106

24時間換気(注1) 強運転(90m <sup>3</sup> /h)	消費電力(W) 50Hz/60Hz	換気風量 [m <sup>3</sup> /h] (注2・3)		
		浴室	洗面所 or トイレ	合計
24時間換気	10	55	35	90
乾燥	1130/1170	65 (循環風量 120/130)	41	106
暖房	1120/1160	— (循環風量 120/130)(注4)	— (注4)	— (注4)
涼風	29/31	65 (循環風量 120/130)	41	106
換気	12	65	41	106
トイレ換気(注5)	12	65	41	106

(注1) 24時間換気はリモコンで設定風量の選択が可能です。

24時間換気を停止する場合は、24時間換気ボタンを3秒以上押し続けます。

工場出荷時設定は「中(60m<sup>3</sup>/h)」設定です。

(注2) 表中の換気風量は、アルミフレキダクト 15m直管相当の目安です。外風圧やダクト条件(長さ、曲がり)により風量が多少変動する場合があります。




(注3) 表中の換気風量比率は弊社基準ダクト状態での風量になります。

基準ダクト条件

洗面所：アルミフレキダクト 2m 3曲がり + 副吸込グリル

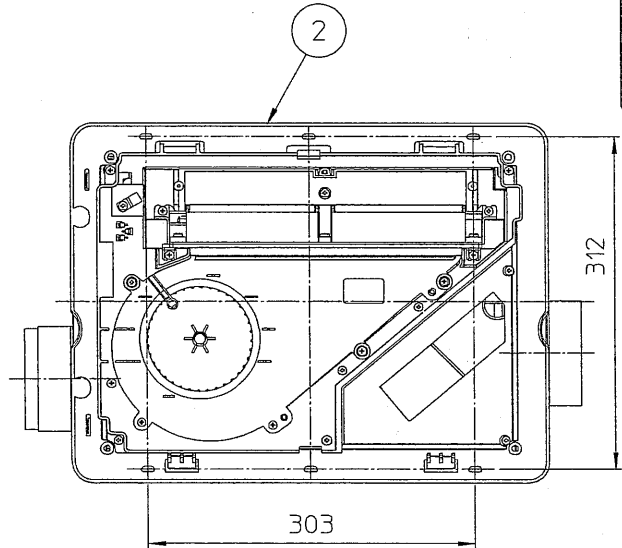
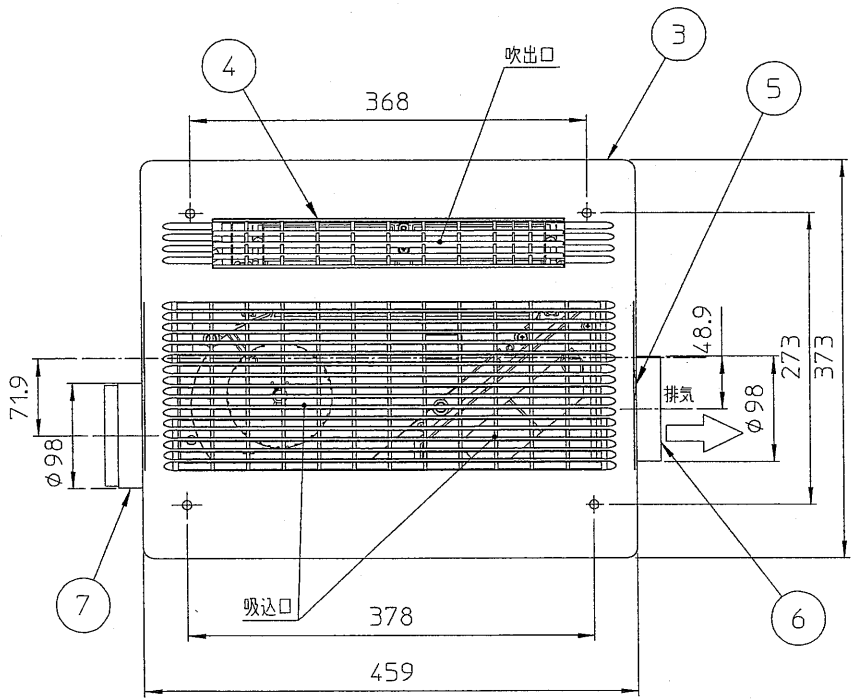
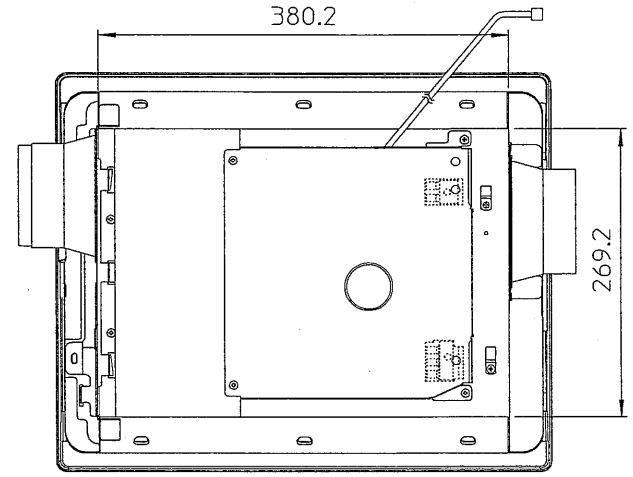
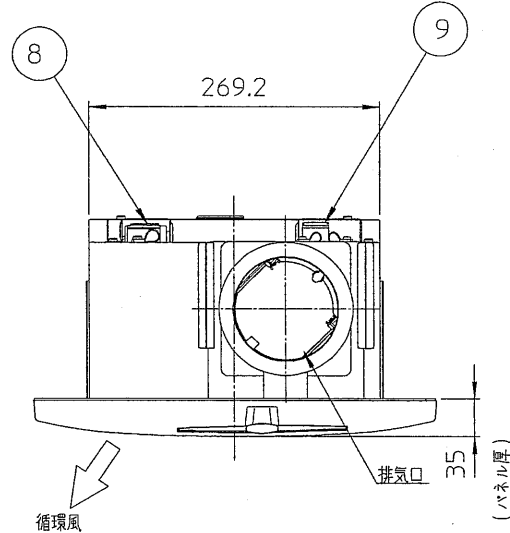
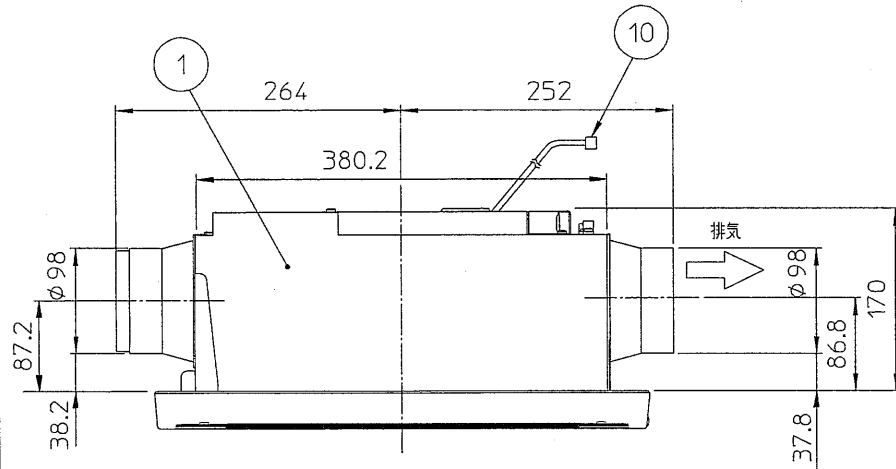
(注4) 暖房中は換気が止まります。連続運転は1時間までです。

(注5) トイレ換気は、リモコンで遅延運転無し、1分遅延運転、2分遅延運転、3分遅延運転の選択が可能です。

仕様書番号：SPY40002	承認	審査	作成
マックス(株)	'09.9.4 	'09.9.4 	'09.9.4 

特定保守製品

No.	名称	個数	材質
1	不燃カバー	1	SGCC $t=0.6$
2	本体	1	ABS 他
3	フロントパネル	1	ABS
4	吹出口グリル	1	PBT(ガラス15%)
5	フィルター	1	PP
6	排気ダクト接続口	1	高耐食性メッキ鋼板 $t=0.8$
7	副吸込ダクト接続口	1	高耐食性メッキ鋼板 $t=0.8$
8	本体電源端子台	1	温度ヒューズ内蔵 102℃
9	トイレスイッチ入力端子台	1	
10	リモコンコード	1	5心 5m(シールド付 PVCケーブル)



取付寸法図  
(補強材)



参考開口寸法  
(285×410)

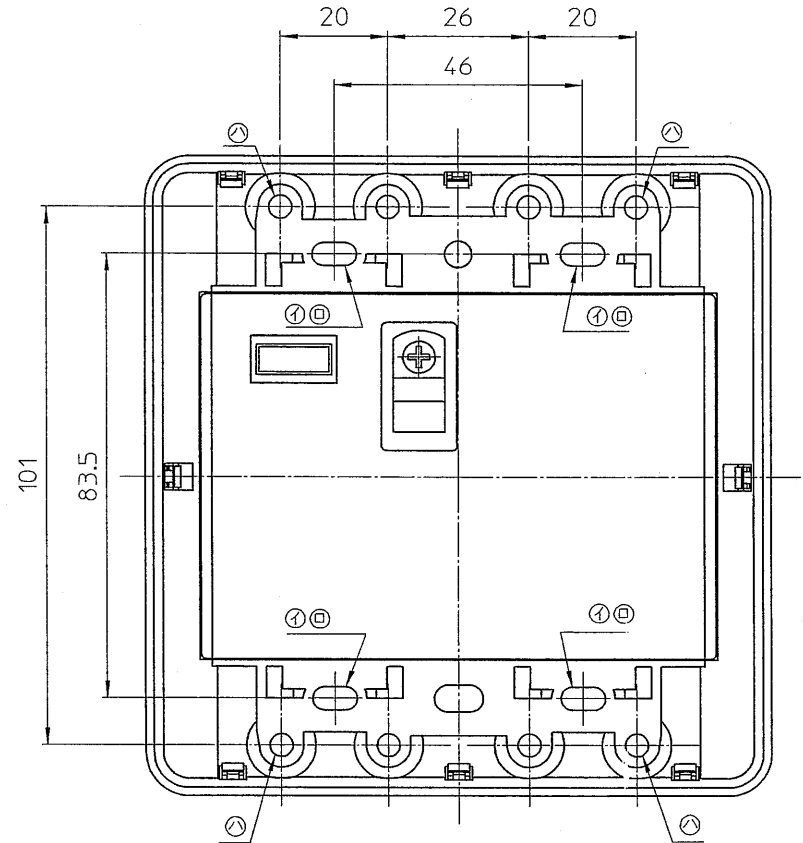
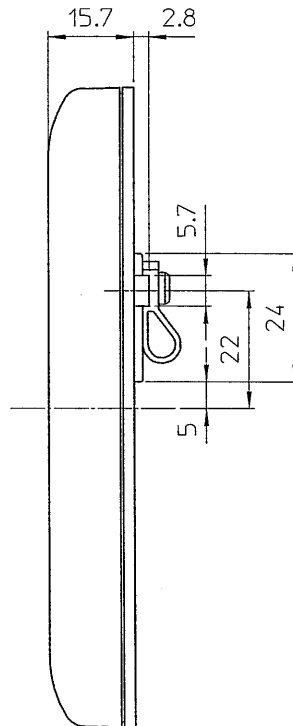
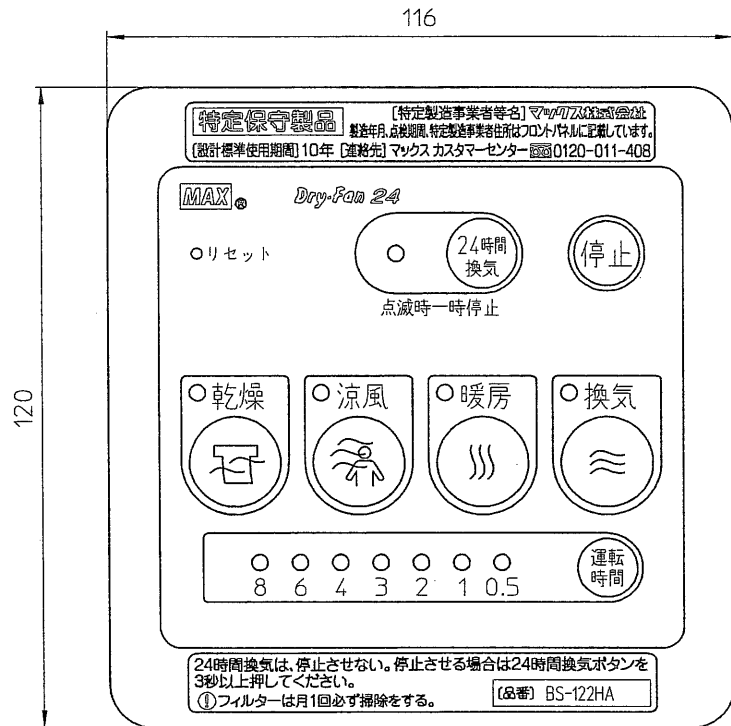
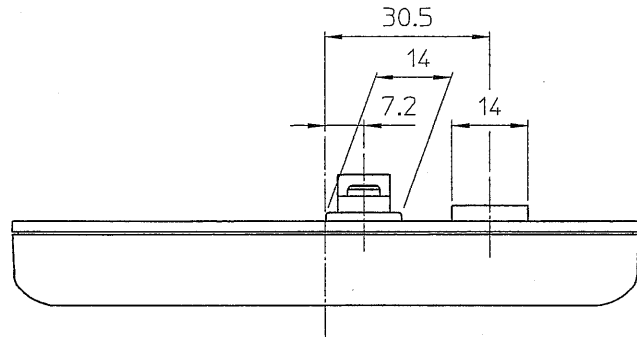
- 注記)  
 1. 天井板厚25以下(補強材含む)  
 2. 図中の単位無き寸法はミリメートルとします。

検閲 CHK 09.9.4	承認 APPD 09.9.4	型式 PROD.MARK	BS-122HA
手風	手風	名称	本体外形図
機械 DFTG 09.9.4	尺腹	PARTNAME	
増野	—	仕様書番号	SPY40002
			訂番

特定保守製品

リモコンは3通りの取付け方法ができます。

- ① スイッチボックスを使用する場合。
- ② 市販のはさみ金具を使用する場合。
- ③ 壁へ直接取付ける場合。



記号 SYM.	年月日 DATE	担当 SIGN
------------	-------------	------------

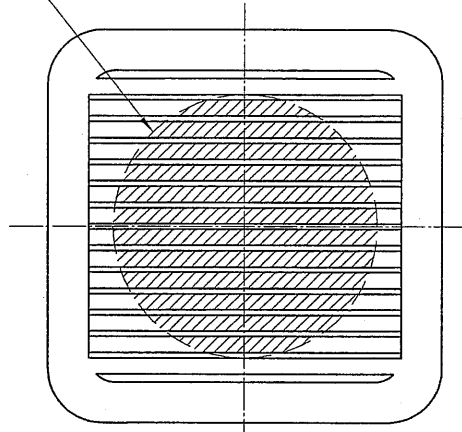
G1-151-A3

マウラ株式会社

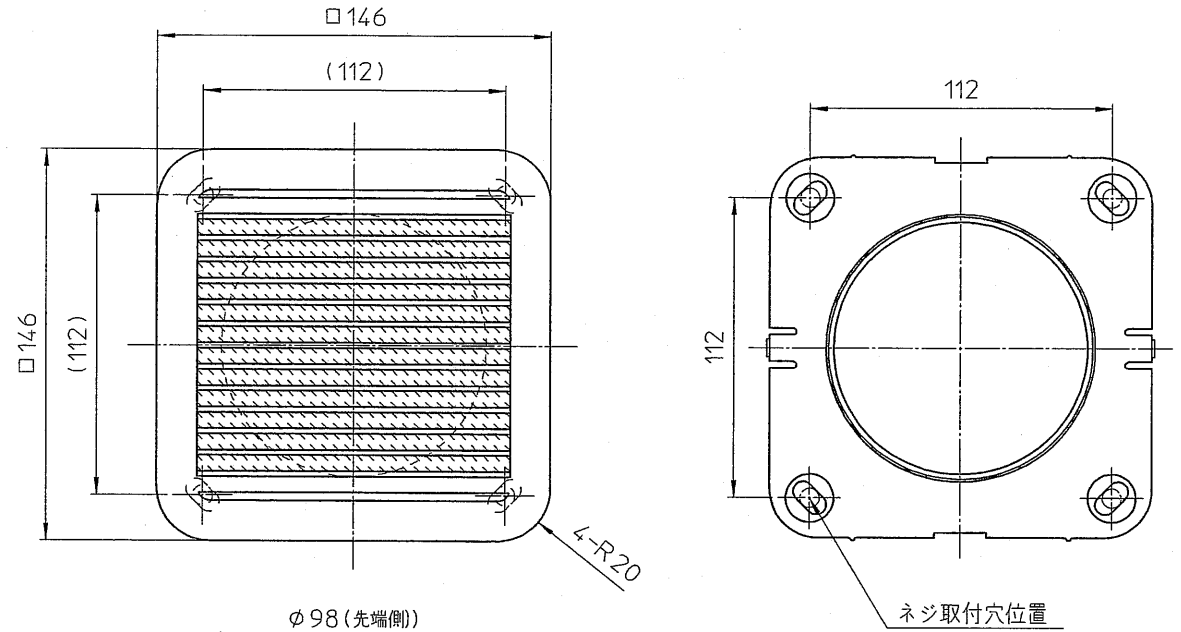
検図CHK 29.9.4	承認APPD 29.9.4	商品名 BS-122HA	訂番
手風	手風	部品名 リモコン外形図	
作成DFTG 29.9.4	尺度	PARTNAME	SPY40002
増野	—	仕様書番号	

(980123)

有効開口面積: 27.12cm<sup>2</sup>(フィルター開口率48%含む)

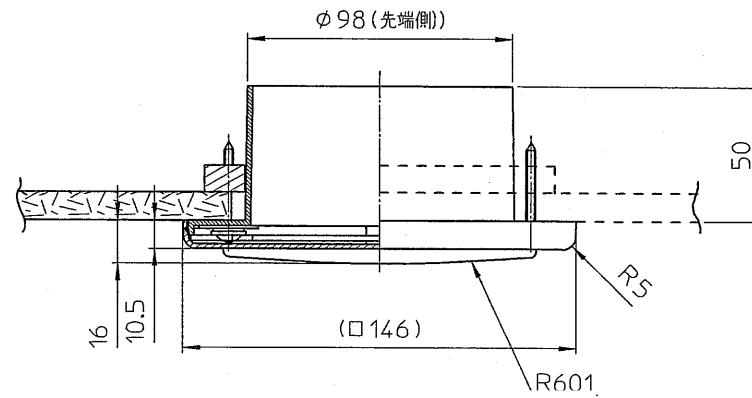
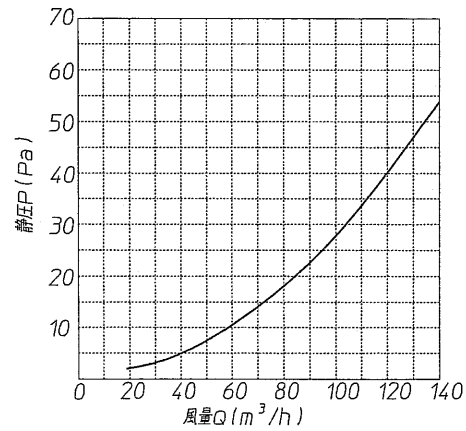


有効開口面積詳細図

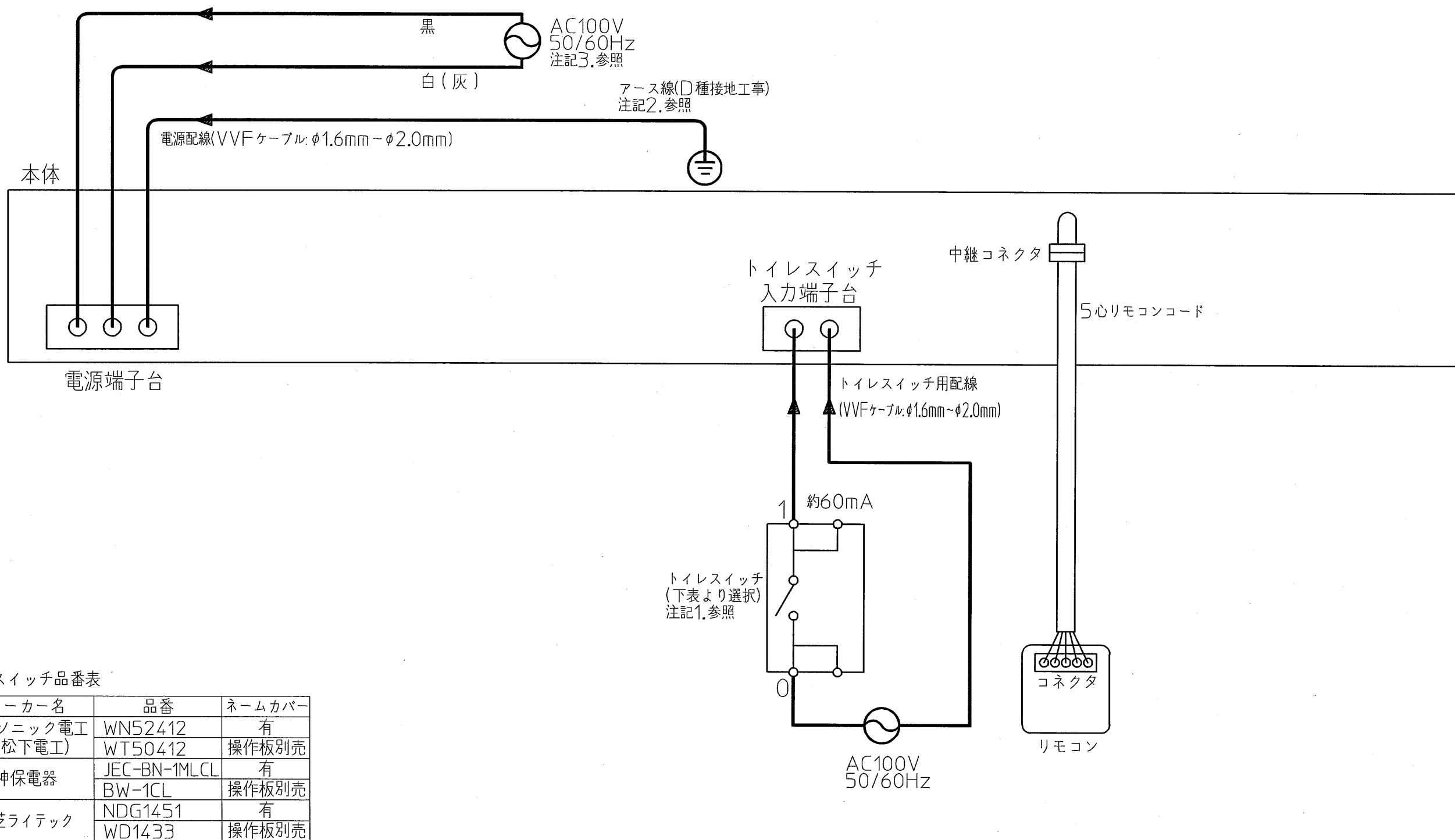


フィルター有り副吸込みグリルの抵抗係数

風量 (m <sup>3</sup> /h)	風速 (m/s)	副吸込みグリルの圧力損失 (Pa)	副吸込みグリルの抵抗係数
30	1.06	2.8	4.07



検図CHK 69.8.31	承認APPD 69.8.31	型式 PROD.MARK	副吸込みグリル外形図
		名称	
作成DFTG 69.8.31	R履	PARTNAME	
	—	仕様書番号	
			訂番



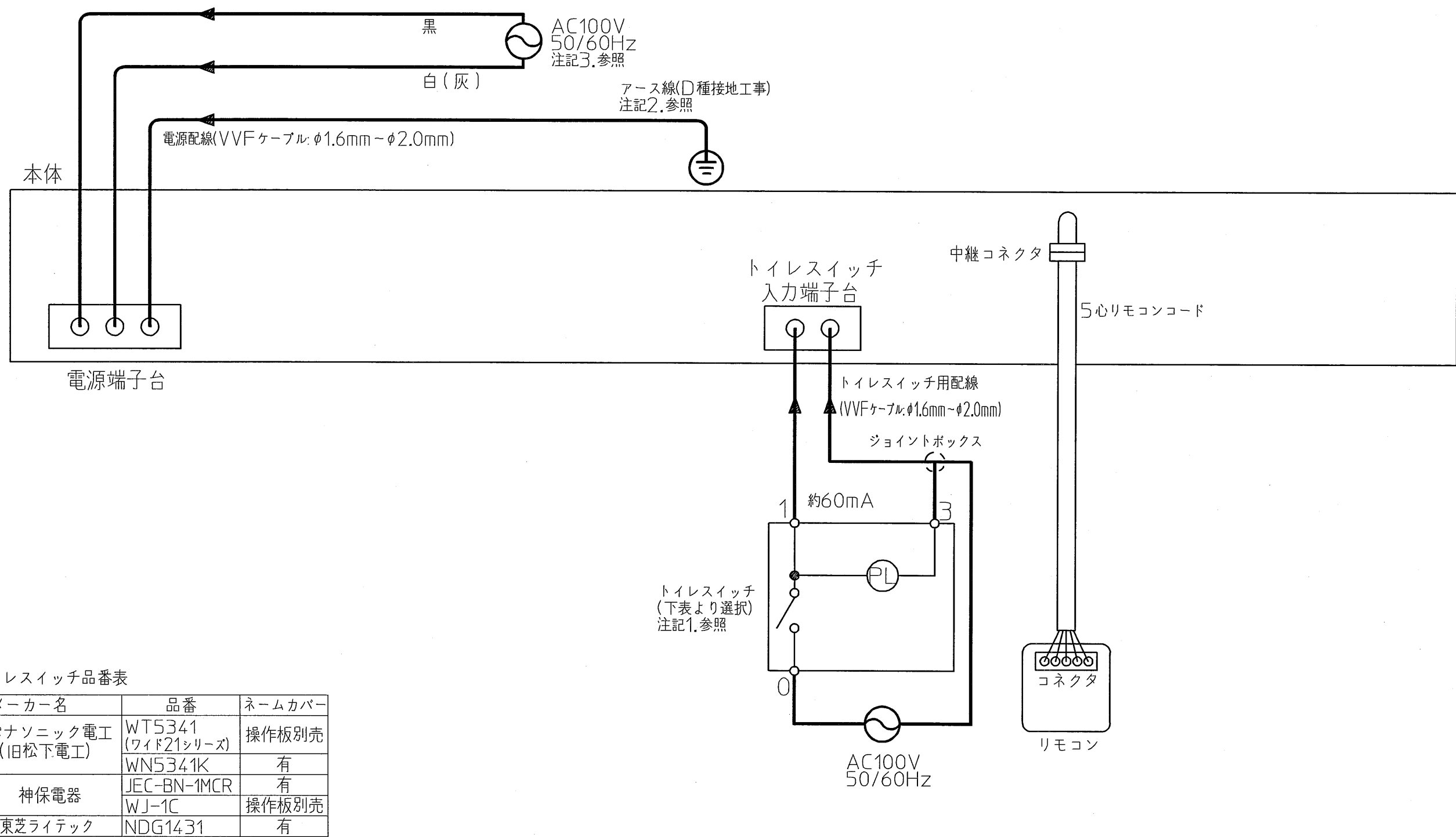
トイレスイッチ品番表

メーカー名	品番	ネームカバー
パナソニック電工 (旧松下電工)	WN52412	有
	WT50412	操作板別売
神保電器	JEC-BN-1MLCL	有
	BW-1CL	操作板別売
東芝ライテック	NDG1451	有
	WD1433	操作板別売

注記)

1. トイレスイッチは片切りタイプが使用可能です。推奨はトイレスイッチ品番表を参照してください。
2. D種接地工事によるアース線を必ず接続してください。
3. 電源は専用の配線用遮断器(安全ブレーカー20A)から配線し、途中にスイッチを設けないでください。

検図CHK	承認APPD	型式	結線図(2線式)
'09.8.31	'09.8.31	PROD.MARK	
手嵐	手嵐	名称	
作成DFTG	R渡	PARTNAME	
'09.8.31		仕様書番号	訂番
増野			



トイレスイッチ品番表

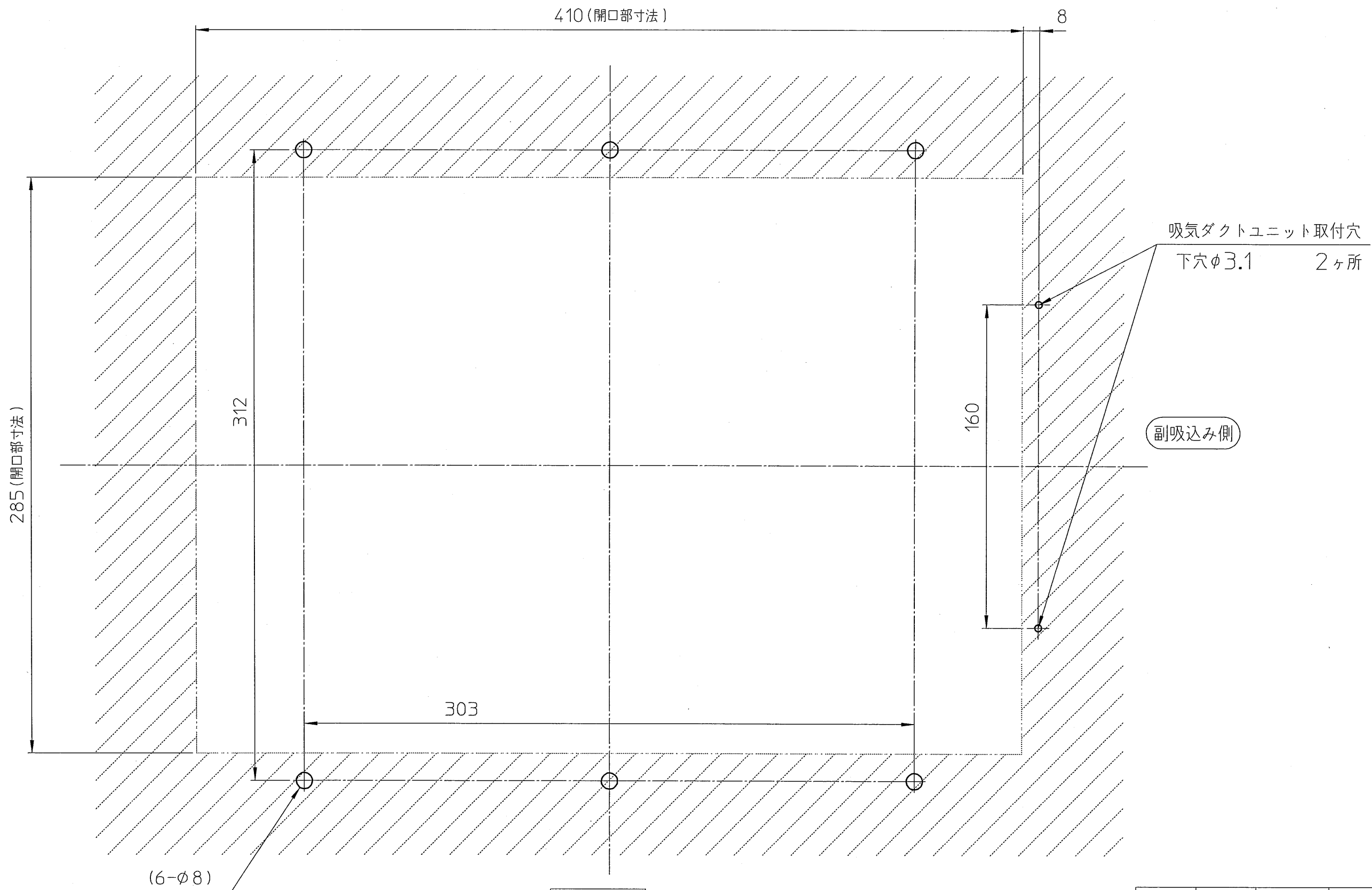
メーカー名	品番	ネームカバー
パナソニック電工 (旧松下電工)	WT5341 (ワイド21シリーズ)	操作板別売
	WN5341K	有
神保電器	JEC-BN-1MCR	有
	WJ-1C	操作板別売
東芝ライテック	NDG1431	有

注記)

1. トイレスイッチは片切りタイプが使用可能です。推奨はトイレスイッチ品番表を参照してください。
2. D種接地工事によるアース線を必ず接続してください。
3. 電源は専用の配線用遮断器(安全ブレーカー-20A)から配線し、途中にスイッチを設けないでください。

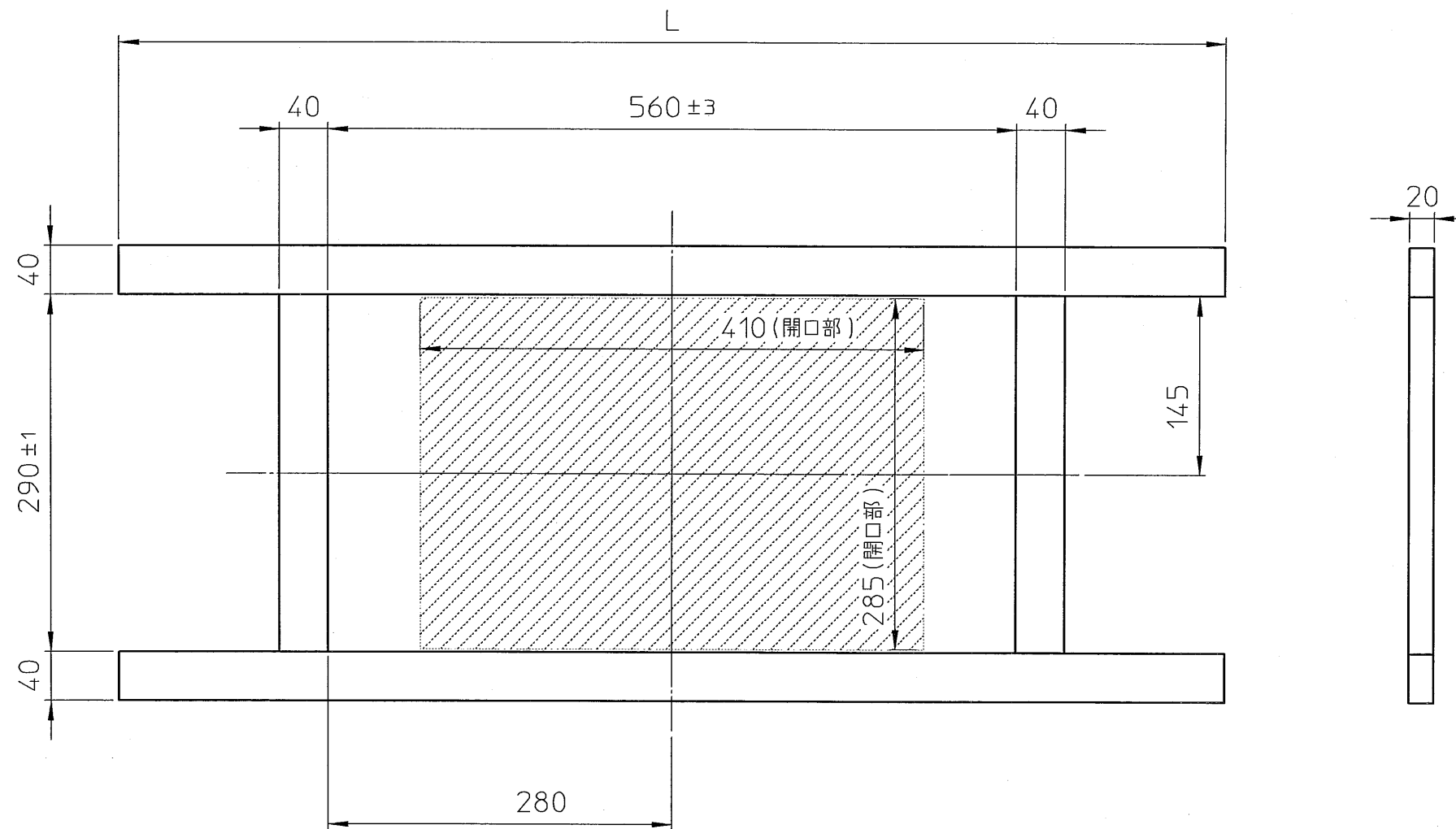
検図CHK	承認APPD	型式	結線図(3線式)
09.8.31	09.8.31	PROD.MARK	
手嵐	手嵐	名称	
作成DFGT	R	PARTNAME	
09.8.31		仕様書番号	訂番
増野			





浴室側面視

検図CHK 09.8.31	承認APPD 09.8.31	型式 PROD.MARK	
作成DFTG 09.8.31	手嵐	名称 PARTNAME	浴室天井面取付 穴位置図
手嵐	手嵐	仕様書番号	訂番



注記  
 1.補強棒 長さLは取付浴室に合わせて調整してください。

検図CHK 09.8.31	承認APPD 09.8.31	型式 PROD.MARK	
作成DFTG 09.8.31	尺渡 R度	名称 PARTNAME	補強棒(木棒)
増野	—	仕様書番号	訂番