

浴室換気・乾燥・暖房機

施工説明書

品番	BS - 656・BS - 656L	共用
----	--------------------	----

■機種により使用電圧などが違いますので、充分注意して施工を行ってください。

1

安全のために必ずお守りください

- 取り付けの前に、この事項を必ずお読みのうえ、正しく安全に取り付けてください。
- この項に示した注意事項は、安全に関する重大な内容を記載していますので必ずお守りください。





●表示の意味は次のとおりになっています。

●図記号の意味は次のとおりになっています。



 警告 誤った取扱をすると死亡または重傷などを負う可能性が想定される内容が記載されています。	 「禁 止」を表します
 注意 誤った取扱をすると人が障害を負うか、物的損害の発生が想定される内容が記載されています。	 「必ず行うこと」を表します
	 「必ずアース線を接続」を表します

- 取り付け施工完了後、この項の注意事項が守られているか確認のうえ、試運転を行い異常がないか確認し、取扱説明書に沿ってお客様に使用方法、お手入れの仕方を説明してください。
- この施工説明書は、取扱説明書と共にお客様がいつでも見られる所に必ず保存するようお願いしてください。

警告

 使用禁止 内釜式風呂を設置した浴室には取り付けないでください。 ☆排気ガスが浴室内に逆流し、一酸化炭素中毒を起こすことがあります。	 分解禁止 改造はしないでください。また、修理技術者以外の人は、分解したり修理をしないでください。 ☆火災・感電・けがの原因となります。修理はお買い上げの販売店またはメーカー指定のお客様ご相談窓口にご相談ください。
 取付注意 メタルラス張り、ワイヤラス張り、または金属板張りの木造の造営物に金属製ダクトが貫通する場合、金属製ダクトとメタルラス、ワイヤラス、金属板と電氣的に接触しないように取り付けてください。 ☆漏電した場合発火することがあります。	 アース接続 アースを確実に取り付け、漏電遮断器を取り付けてください。 ☆故障や漏電の時に感電することがあります。

注意

 取付注意 この浴室換気・乾燥・暖房機の重量は、約7kgあります。本体取付工事は十分強度が得られるよう補強材などを入れ、確実に行ってください。 ☆落下により、けがをされる恐れがあります。	 取付注意 指定電圧以外では使用しないでください。
---	--

指定電圧

AC100V



電源電線の接続は確実に行ってください。
☆接続部が過熱して発火の恐れがあります。

取付注意



リモコンは、浴室の外に取り付けてください。
☆故障や感電の恐れがあります。

取付注意



配線工事は、電気設備技術基準や内線規定に従って安全・確実に行ってください。
☆接続不良や誤った配線工事は感電や火災の恐れがあります。

取付注意



禁止

本体やリモコンを洗浄したり、雨ざらしにしないでください。
☆故障や火災の原因になります。



取付注意

部品の取付は確実に行ってください。
☆落下により、けがをする恐れがあります。



取付注意

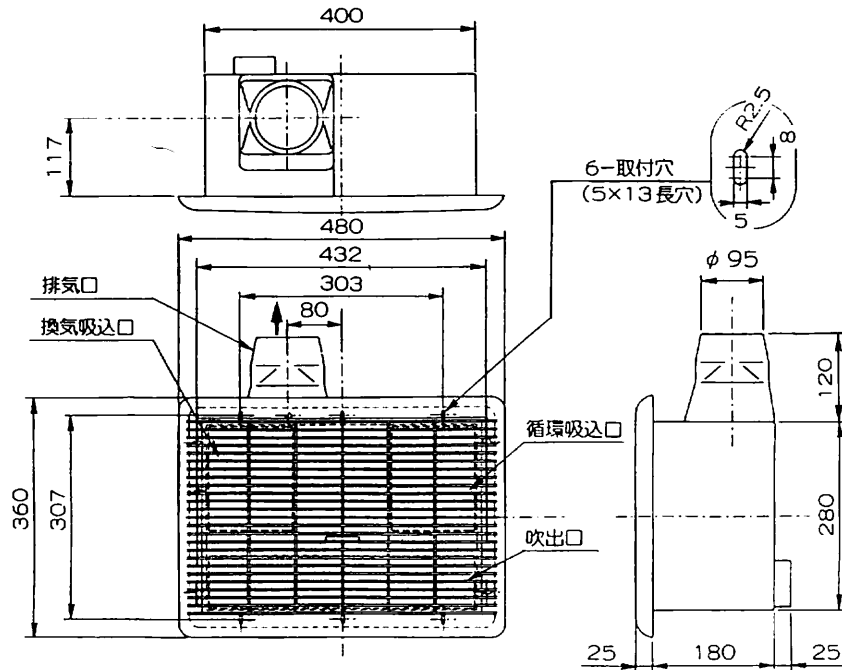
電源は専用回線とし、途中にスイッチを設けないでください。
☆火災や感電の原因になります。

3

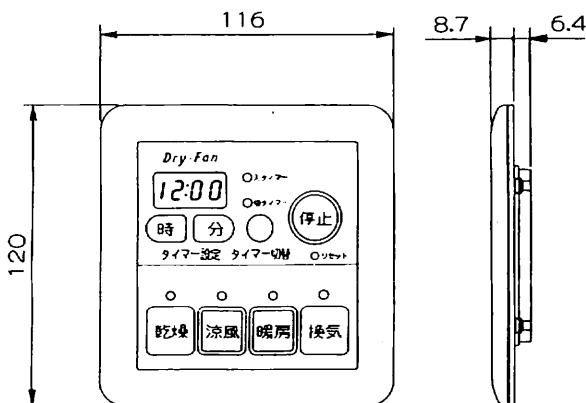
各部の名称と寸法

本体外形図

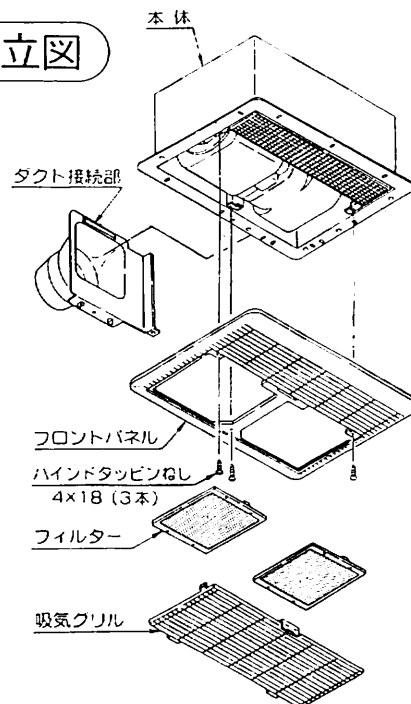
適合ダクト
φ 100



リモコン外形図



本体組立図



本体

ダクト接続部

トラスタツピン
(本体取付用)

なベタツピン
(ダクト接続)

皿タッピン
(リモコン取)

バインドタッピン
(フロントパ)

なベタツピン
(本体取付用)

- この浴室換気・乾燥・暖房機は、浴室天井取り付け専用で、中間ダクト換気扇に接続して換気を行う方式です。

☆壁などに取り付けますと、換気や乾燥が効果的に行われません。

☆接続する中間ダクト換気扇の取付工事は、そのメーカーの工事説明書に従ってください。

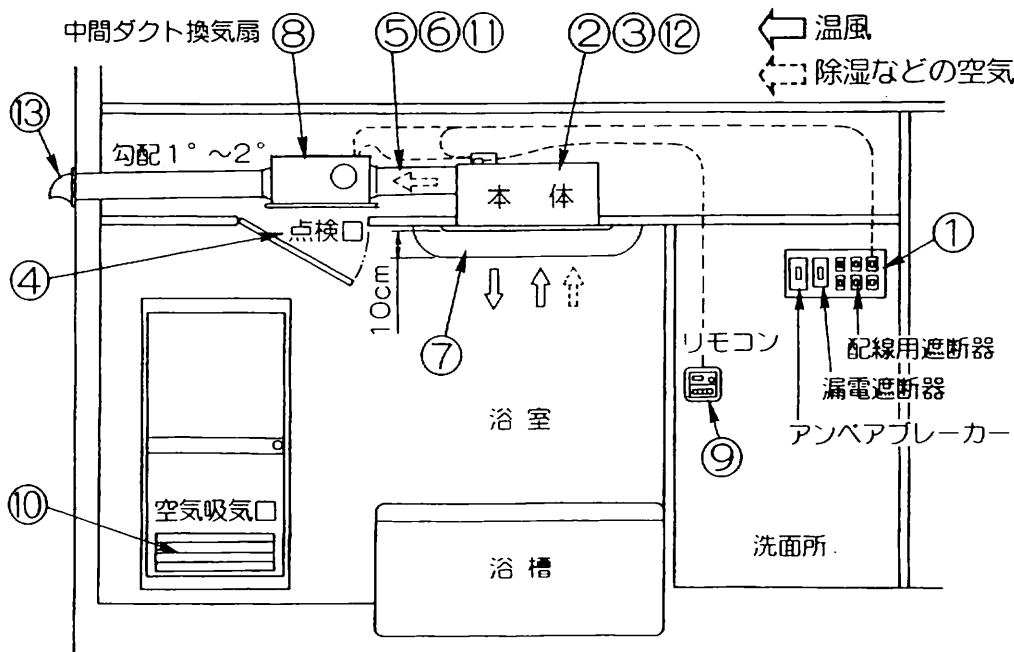
- 東京消防庁では浴室換気・乾燥・暖房機の設置について、下記のような基準を設けて指導しております。

- この基準は「適合機器」に適用されます。この商品は「適合機器」です。
- その他の地域の指導については、所轄の行政官庁または消防署にご確認ください。

- ①アースを確実に取り付け、漏電遮断器を取り付けてください。
- ②機器は上階スラブまたは天井などに、堅固に取り付けてください。
- ③機器本体は可燃物に密着設置が可能です。
- ④機器本体に近接する部分に、機器本体の点検・清掃が容易にできる点検口を設けてください。
- ⑤ダクトの材質は、不燃材料のものをご使用ください。
- ⑥ダクトは専用としてください。

但し住戸内の洗面所、便所、その他これに類する部屋のダクトと接続される場合で、洗面所などのダクトが不燃材料で造られている場合はこの限りではありません。

- ⑦浴室への温風吹出口および空気吸込口（フロントパネル）の前方10cm未満の範囲には造営材など（乾燥する衣類を含む）を設けないでください。
- ⑧接続する中間ダクト換気扇の外郭は、金属製であること。ただし、羽根、ドレンパン、ダクト接続部はこの限りではありませんが、使用する樹脂は60℃以下の温度で変形しないものを使用してください。
- ⑨リモコンは、浴室の外に取り付けてください。



- ⑩吸気口を設けてください。（有効開口面積 100c㎡以上）

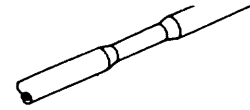
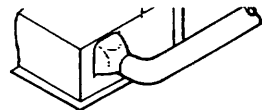
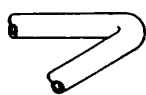
☆換気や乾燥が効果的に行われません。

- ⑪次のようなダクト工事はしないでください。

☆風量低下の原因になります。

- ・ 極端な曲げ（90°以上曲げないでください。）
- ・ 多数の曲げ（曲げ数が多くなれば風量が低下します。）
- ・ 排気口のすぐそばでの曲げ
- ・ 接続ダクト径を極端に小さくする。（しぼり）

1/6.5



②本体を断熱材などでおおわないでください。

☆故障の原因になります。

●温泉では使用しないでください。

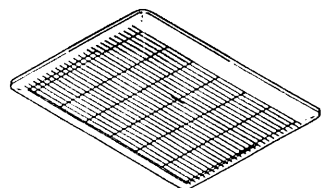
☆故障の原因になります。

●高温になる場所では使用しないでください。

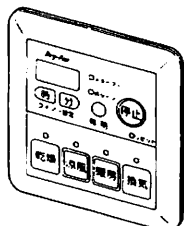
☆故障の原因になります。

包 内 容

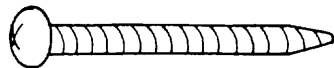
フロントパネル



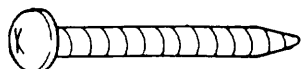
リモコン



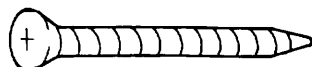
2) 4x40... 6本



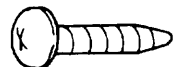
3) 4x35... 2本
(付用)



4) 4x35... 4本
(付用)



5) ねじ 4x18... 3本
(取付用)



6) 5x14... 1本



4 取り付け前の準備

■ 施工説明書裏側に取り付け実寸法図があります。

詳細な寸法、ねじ位置などは裏面を参照してください。

● 浴室換気・乾燥・暖房機の取り付け位置は、浴槽の上で吹出口が洗場側に向くのが標準的な取り付けです。

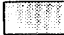
吹出口が反対でも機能上問題ありません。

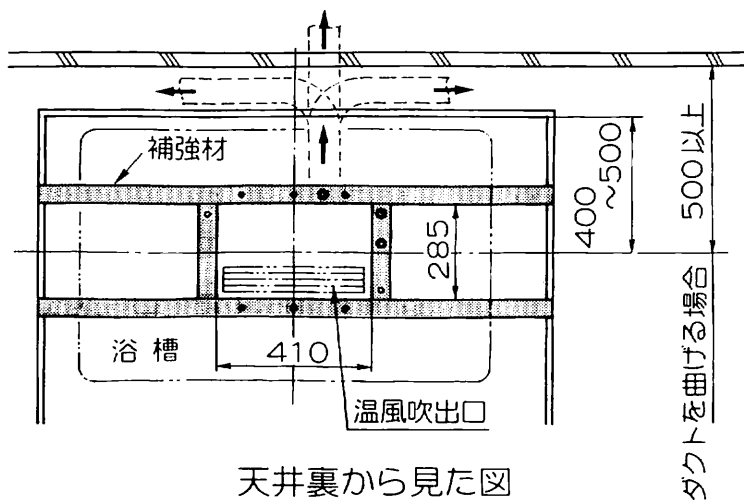
その他、浴室・建物の構造条件に応じて取り付け方法をご検討ください。

● 補強材を使用する場合の天井板の厚さは、補強材を含めて35mm以下。

天吊桙(別売りオプション)を使用する場合の天井板の厚さは、12mm以下です。この寸法より厚いと排気ダクト接続部が取り付けません。

天吊桙の施工については、専用の施工説明書を参照してください。

● 浴室天井に補強の必要がある場合は、部分に補強材を設けてください。



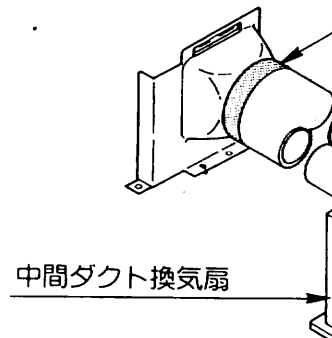
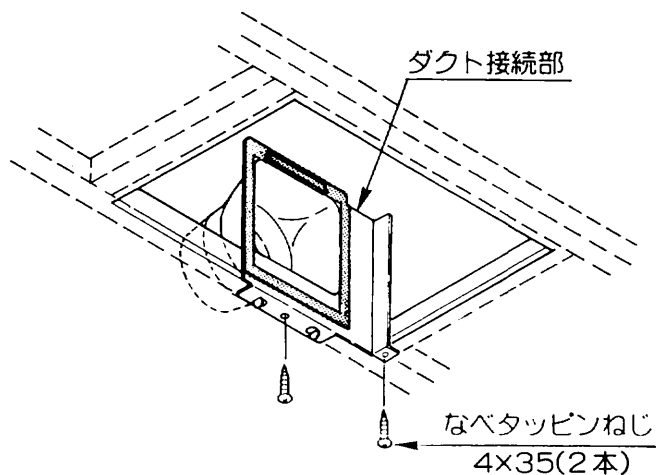
天井裏から見た図

排気ダクトを90°曲げる場合は、天井裏の壁との距離を500mm以上開けてください。(使用するエルボの寸法などを確認して取り付け位置を決定してください。)

5 ダクト施工

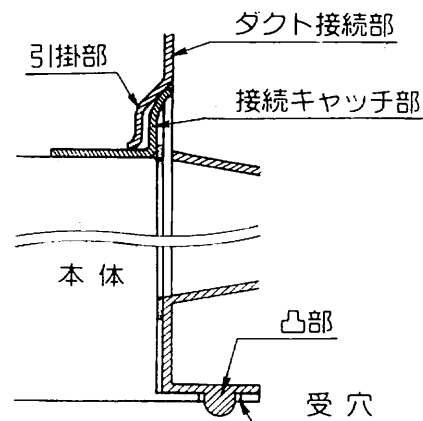
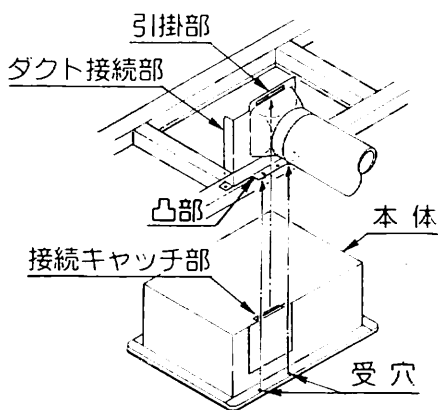
①ダクト接続部を、付属のなべタッピンねじ2本で、必ず垂直になるように取り付けてください。

②ダクトをダクト接続部に差れがないようにしてください。



6 本体の取り付け

①本体を天井開口に差し込み、本体の接続キャッチ部とダクト接続引掛部、本体受穴とダクト接続凸部がはまり込む接続部を接続してください。



7 電気工事

電源電圧に注意！！

指定電圧	AC100V
------	--------

①電源端子台に電源ケーブル（VVFケーブル）を確実に差し込んでください。

電線をはずす時はこの釘に電工ドライバー小を当て強く押してください。

②照明および換気用の配線コード（VVFケーブル）を確実に差し込んでください。（施工説明書裏側に、結線図があります。）

⚠ 注意

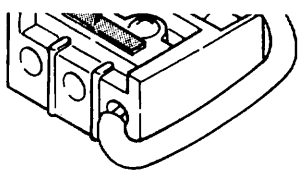
照明及び換気扇のスイッチ端子ですから、絶対に100V電源をそのまま差し込まないで下さい。

● BS-656・BS-656L

換気扇用配線コード

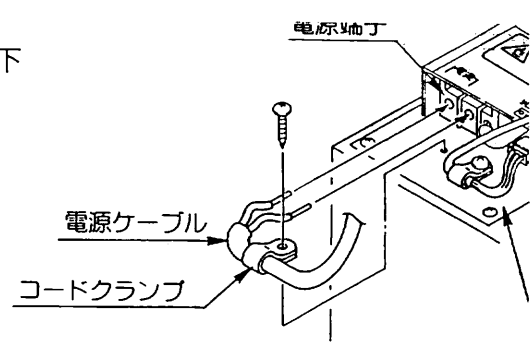
コードクランプ

アース



この接続端子は
φ1.6~2.0の
単線専用です。
より線は絶対使
用しないでくだ
さい。

●DS-050L
照明接点容量 100W以下



●電源結線方法

1. 器具表面のストリップゲージに合わせて、電源被覆を15mmむいてください。
2. 端子穴に芯線を「ぐっと」奥まで確実に差し込んでください。

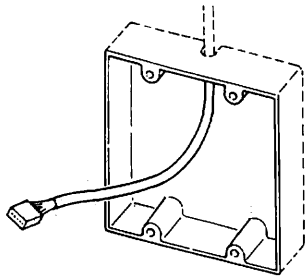
[注] アース、コードクランプの取

8 リモコンの取り付け (本施工説明書裏側に取り付け実寸法図があり)

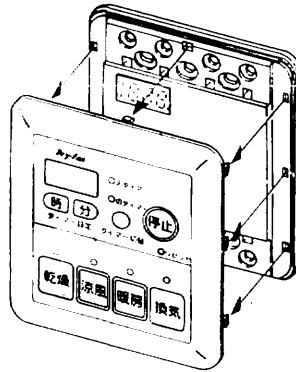
壁埋込取付の場合

イ. スイッチボックスを使用する場合

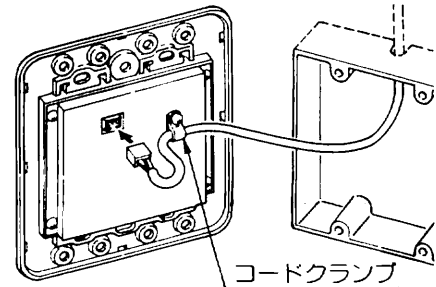
- ① 取付場所に事前に市販のスイッチボックス (JISの2連) を取り付けておいてください。



- ② リモコンカバーを取り外してください。



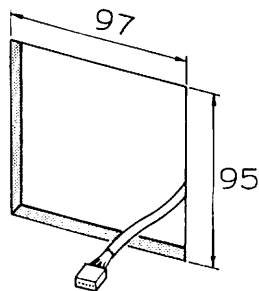
- ③ リモコン裏のソケット (3P) にコンコード先端のコネクターを確に差し込んでください。
- ④ リモコンコードをコードクランプで固定してください。



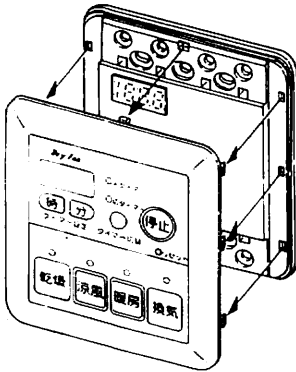
ロ. 市販のはさみ金具を使用する場合 (このリモコンに使用可能か確認のうえ使用してください。)

- ① 取付場所に穴を開けてください。

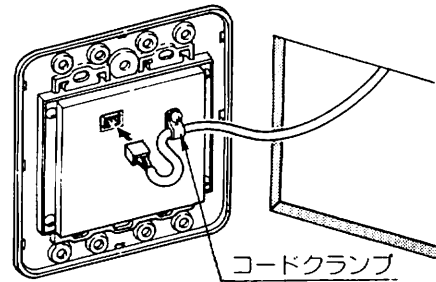
97 × 95mm



- ② リモコンカバーを取り外してください。



- ③ リモコン裏のソケット (3P) にコンコード先端のコネクターを確に差し込んでください。
- ④ リモコンコードをコードクランプで固定してください。

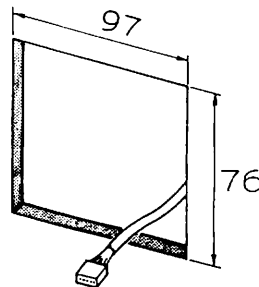


ハ. 壁へ直接取り付ける場合

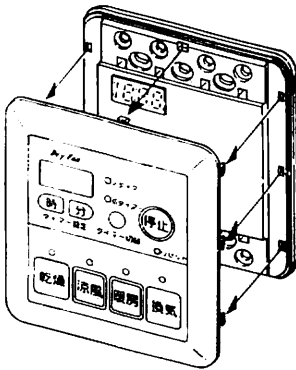
(ねじが効きにくい壁には、事前に裏補強するか、カールプラグなどを使用してください。)

- ① 取付場所に穴を開けてください。

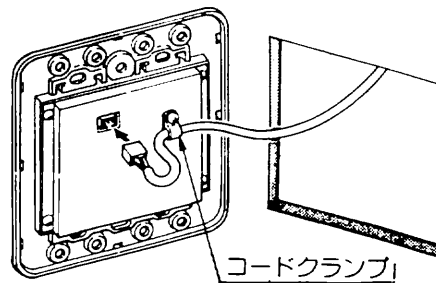
97 × 76mm



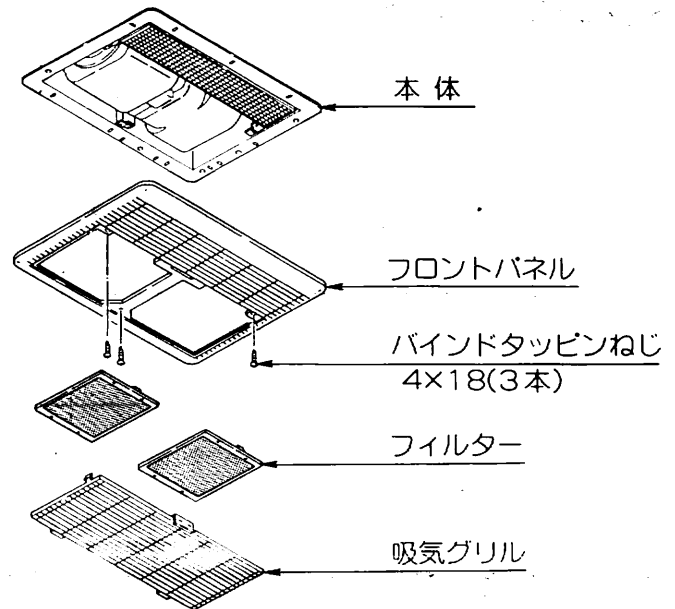
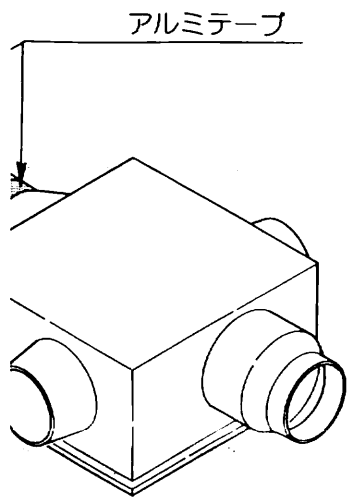
- ② リモコンカバーを取り外してください。



- ③ リモコン裏のソケット (3P) にコンコード先端のコネクターを確に差し込んでください。
- ④ リモコンコードをコードクランプで固定してください。

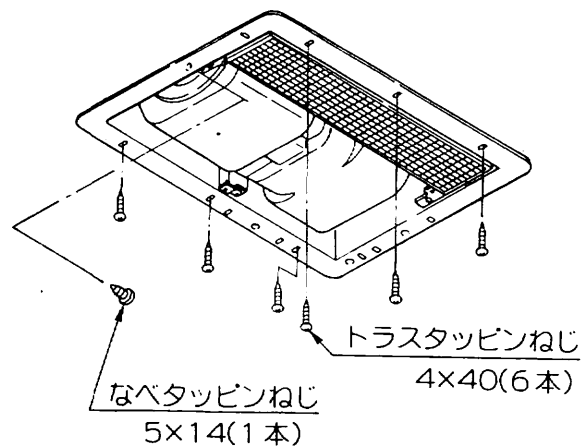


しみ、アルミテープなどを巻いて、風漏



うに、本体とダクト

② 本体を付属のトラスタッピンねじ6本と、なべタッピンねじ1本で、確実に取り付けてください。

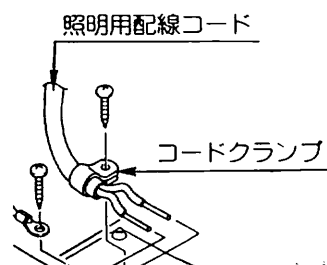


③ アース線を本体のアース端子に接続してください。

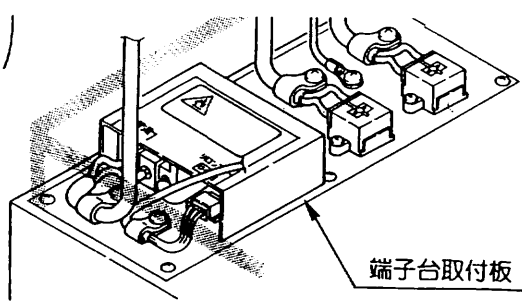
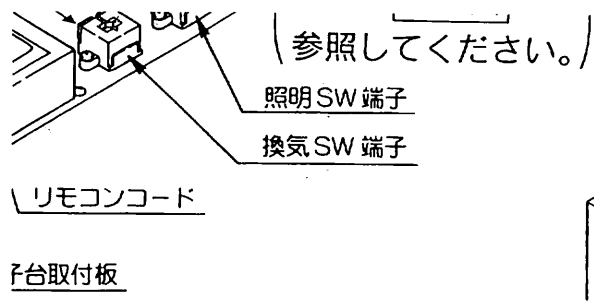
④ 各コードをコードクランプで固定してください。

⑤ コードが端子台取付板の内側に入るように、垂直に曲げ、保守のとき電源ボックスを浴室内におろせるように、1m位あそびをもたせておいてください。(点検口などから保守が可能であれば必要ありません。)

⑥ リモコンコードをリモコン取付位置まで配線してください。リモコンコード先端のコネク



各コードを垂直にする

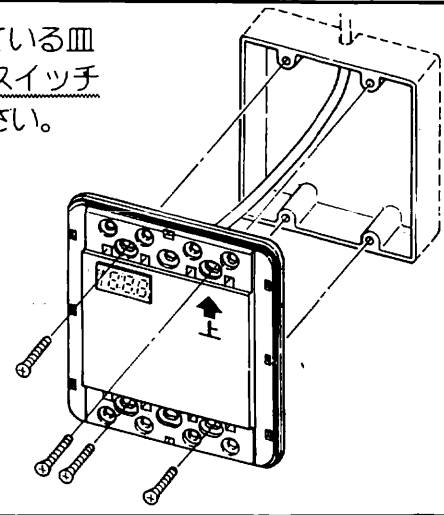


注意：リモコンコードの接続は必ず正しいようにしてください。

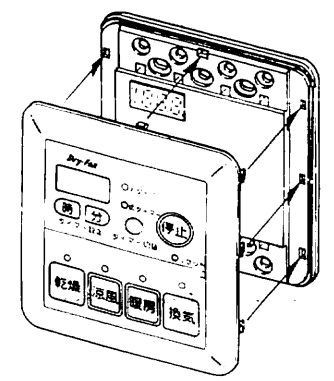
取り付けに当たって、あらかじめ端子台取付板のネジをそのまますべて取り外してください。

す。

⑤スイッチボックスに付属している皿ねじ4本でリモコン本体をスイッチボックスに取り付けてください。

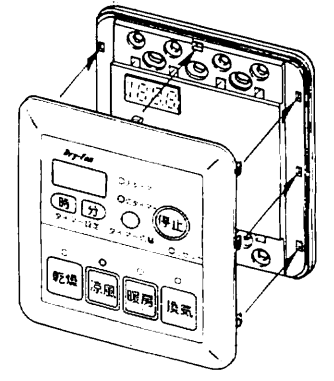
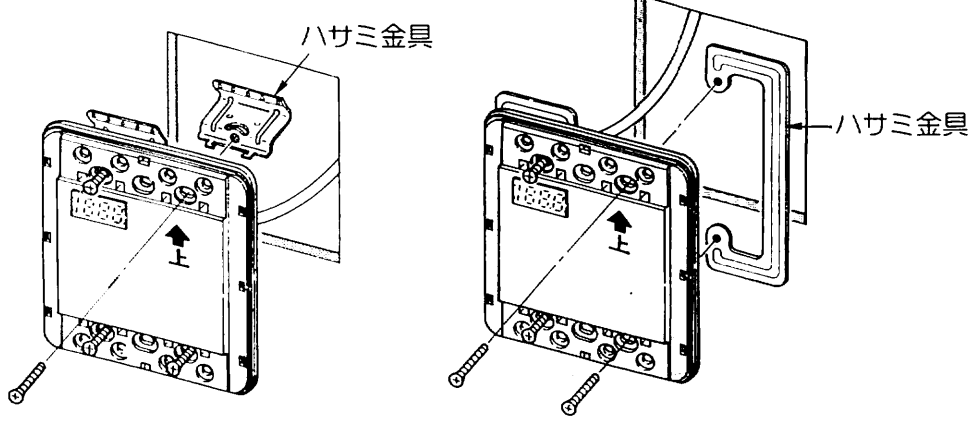


⑥リモコンカバーを元通りに取り付けてください。



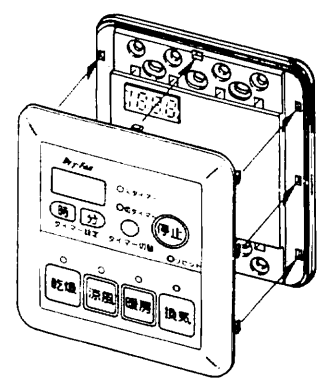
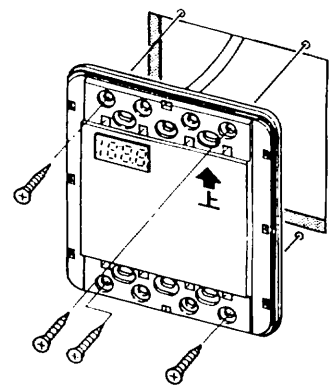
⑤各はさみ金具の取付方法で取り付けてください。

⑥リモコンカバーを元通りに取り付けてください。



⑤付属の4×35皿タッピンねじ4本でリモコン本体を壁に取り付けてください。

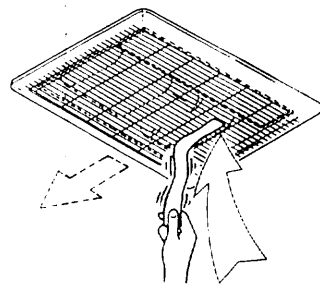
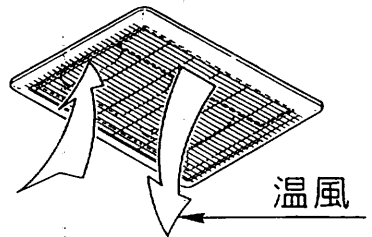
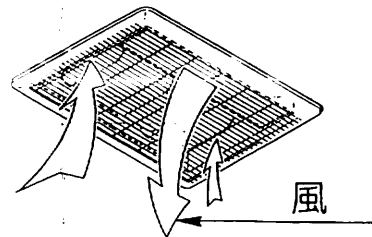
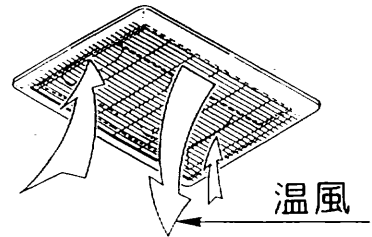
⑥リモコンカバーを元通りに取り付けてください。



- 最初の項目の「安全のために必ずお守りください」が守られているか、確認してください。
- 分電盤の各ブレーカーを入れてください。
ブレーカーを入れると乾燥ランプが点滅します。
- くわしい使用方法是取扱説明書を参照してください。

★動作の確認

- 1.乾燥ボタンを押してください。
 - 2.乾燥ランプが点灯したことを確認してください。
 - 3.温風吹出口から温風が出てくることを、手で確認してください。
-
- 4.涼風ボタンを押してください。
 - 5.涼風ランプが点灯したことを確認してください。
 - 6.温風吹出口から風(室温)が出てくることを手で確認してください。
-
- 7.暖房ボタンを押してください。
 - 8.暖房ランプが点灯したことを確認してください。
 - 9.温風吹出口から温風が出てくることを手で確認してください。
 - 暖房にするとファンが一旦停止し、温風が出るまで約15秒かかります。
-
- 10.換気ボタンを押してください。
 - 11.換気ランプが点灯したことを確認してください。
 - 12.中間ダクト換気扇が正常に回転していることを確認してください。
 - 13.換気吸込口から風が入っていくことを、紙などを吸いつかせて確認してください。
 - 換気から他の動作に切り替えた場合、ランプはすぐに切り替わりますが、本体が動作するまで約15秒かかります。



★タイマー設定の確認

- 14.乾燥ボタンを押してください。
- 15.切タイマーランプが点灯していることを確認してください。
- 照明ボタン付機種はタイマーランプがありません。
- 16.タイマー表示時間が3時間を表示していることを確認してください。
- 17.タイマー設定ボタンの「時」を押し、表示が3:00⇒4:00⇒5:00⇒…12:00と変わることを確認してください。
「分」を押し表示が3:00⇒3:10⇒3:20⇒…3:50と変わることを確認してください。

★タイマー切替ボタン付の機種

- 18.タイマー切替ボタンを再度押し、入タイマーランプが点灯したことを確認してください。
- 19.タイマー表示時間が4時間を表示していることを確認してくだ

☆「時」ボタンは時間表示が『××:00』以外の時、下記のように変化します。
 3:30⇒4:30⇒5:30……
 12:30⇒0:30⇒1:30⇒2:30
 時間表示が『××:00』の時、下記のように変化します。
 3:00⇒4:00⇒5:00⇒……
 12:00⇒0:10⇒1:10……

☆「分」ボタンは時間表示が『0:××』以外の時、下記のように変化します。
 1:00⇒1:10⇒1:20⇒……
 1:50⇒1:00⇒1:10⇒……

20. 再度タイマー切替ボタンを押す、タイマーランプが(入)→(切)⇒(入)と切り替わることを確認してください。

★照明ボタン付の機種

21. 照明ボタンを押す、浴室照明が点灯⇒消灯⇒点灯することを確認してください。

- 照明ボタンは、他のどの動作のときでも独立して動作します。

★停止、リセットの確認

22. 停止ボタンを押す、すべてのランプ、運転（照明以外）が停止したことを確認してください。

23. リセットボタンを押す、乾燥ランプが点滅して動作（照明を含む）が停止していることを確認してください。

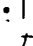
24. 停止ボタンを押す、乾燥ランプが消灯しすべてのランプ、動作が停止していることを確認して試運転を終了してください。

つに変化します。

0:10⇒0:20⇒.....

0:50⇒0:10⇒0:20⇒.....

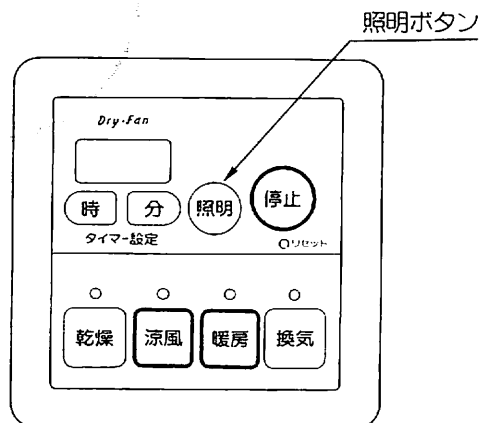
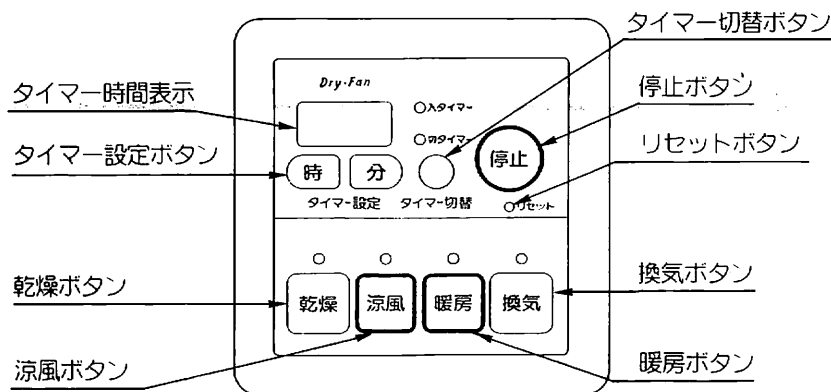
☆「時」「分」ボタンとも、1秒以上押し続けると連続で変化します。

- ・ 時間表示は『00:00』には設定できません。
- ・ タイマーはすべてのモードで設定され、キャンセルすることはできません。
- ・ 連続運転はできません。
- ・ 「入タイマー」ランプが点灯していないと、入タイマー動作になりません。

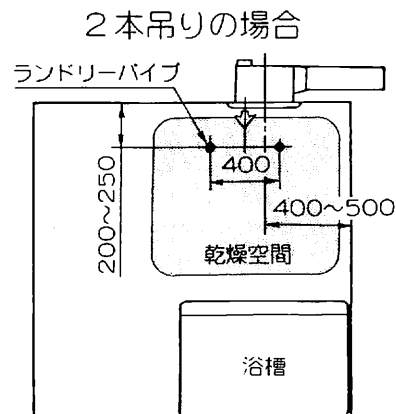
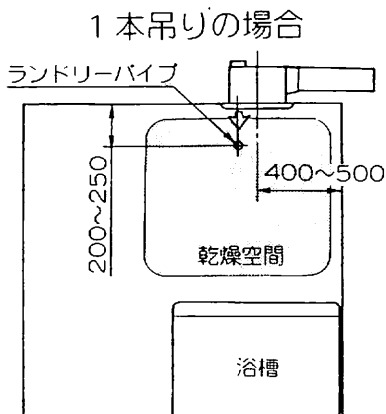
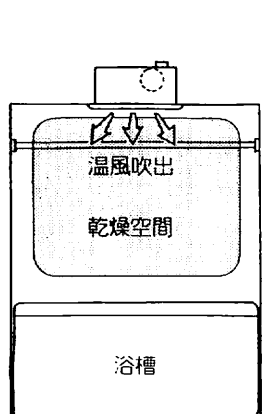
リモコン

品番 BS-656

品番 BS-656L



11 衣類乾燥範囲と洗たく竿の取り付け（参考）



- ・ 洗たく竿は、必ず1本あたり10kg以上の重量に耐える不燃性と耐蝕性の品質を選んでください。
- ・ 洗たく竿の取付位置は、図を参考に取付けてください。（取付位置により乾燥時間が変化します。）
- ・ 洗たく竿の取り付けは、十分強度が得られるよう補強材などを入れ、確実に行ってください。

● 取扱説明書の裏表紙の保証書に品番、製造番号、販売店名、住所、電話番号、取付年月日を記入の上、この施工説明書と共にお客様に必ず保存していただくように依頼してください。

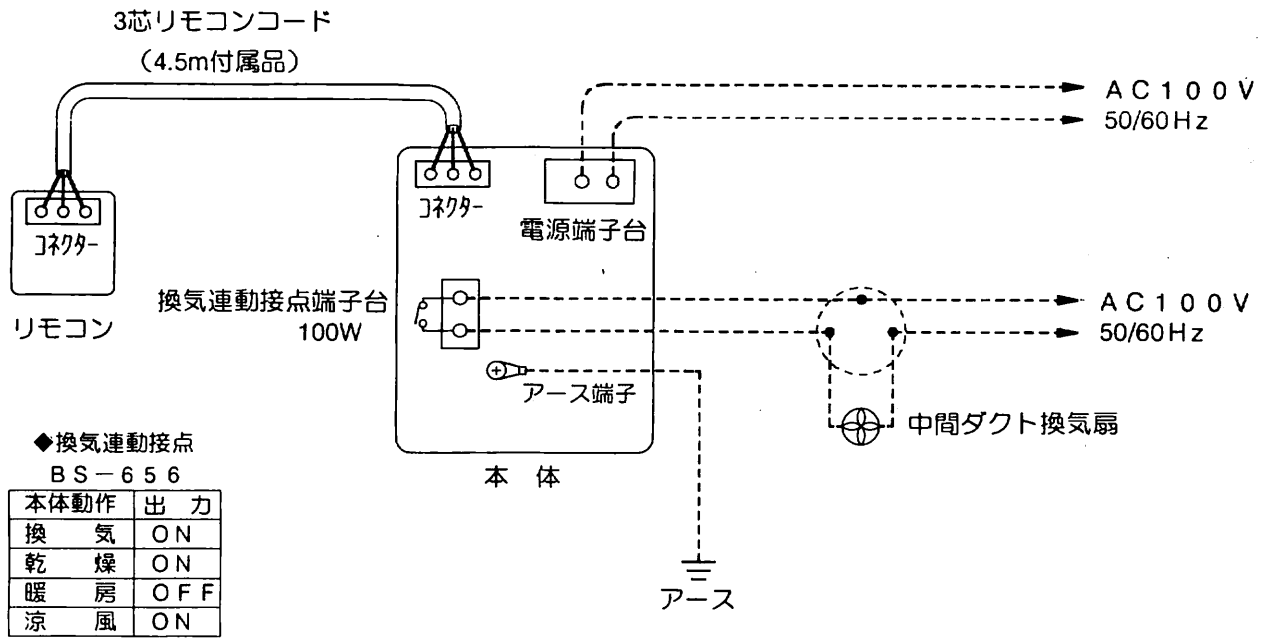
 シンワイテック株式会社

埼玉県川口市前上町 18 番 20 号

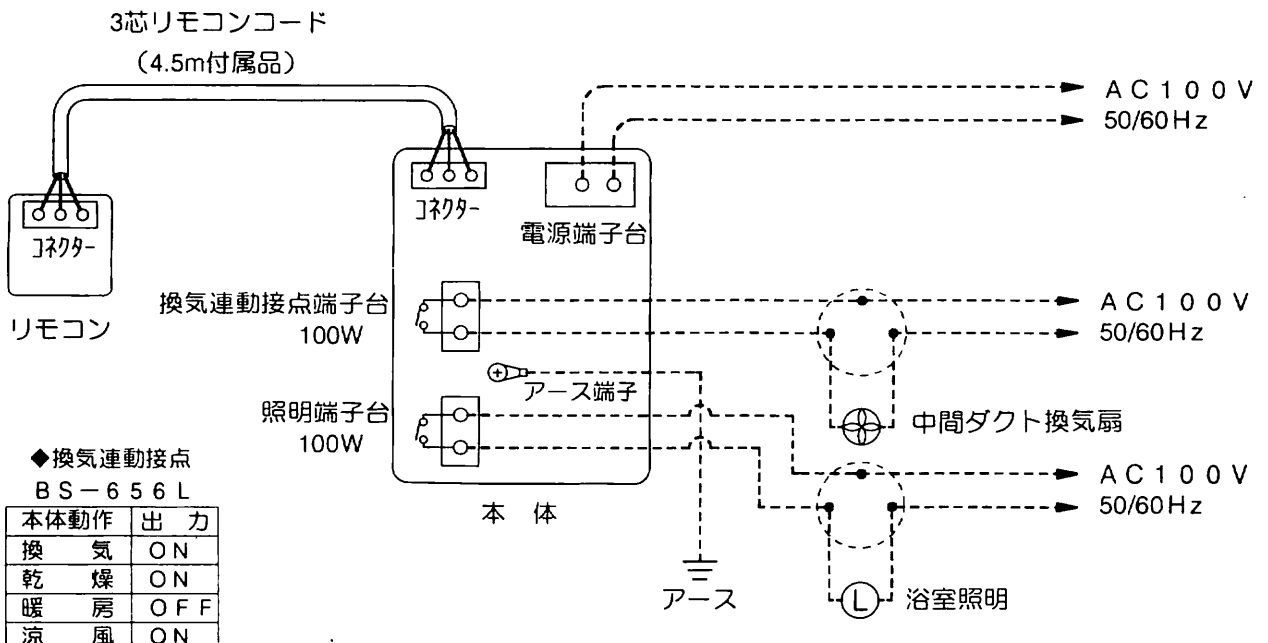
☎048(266)3311 (代) FAX048(266)3792

結線図

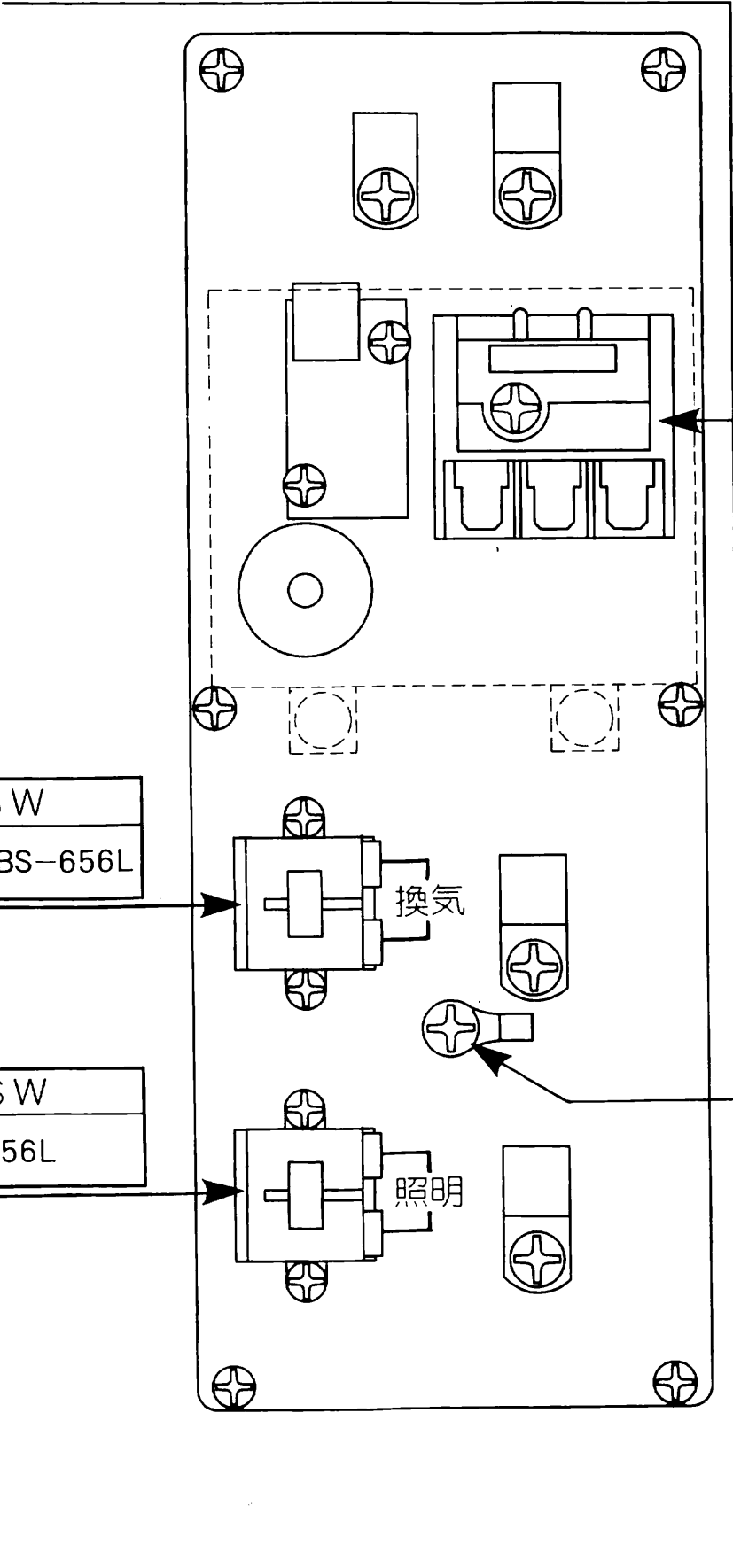
● BS-656



● BS-656L



端子台取付け板



電源端子台

アース線取付け部

ねじ穴

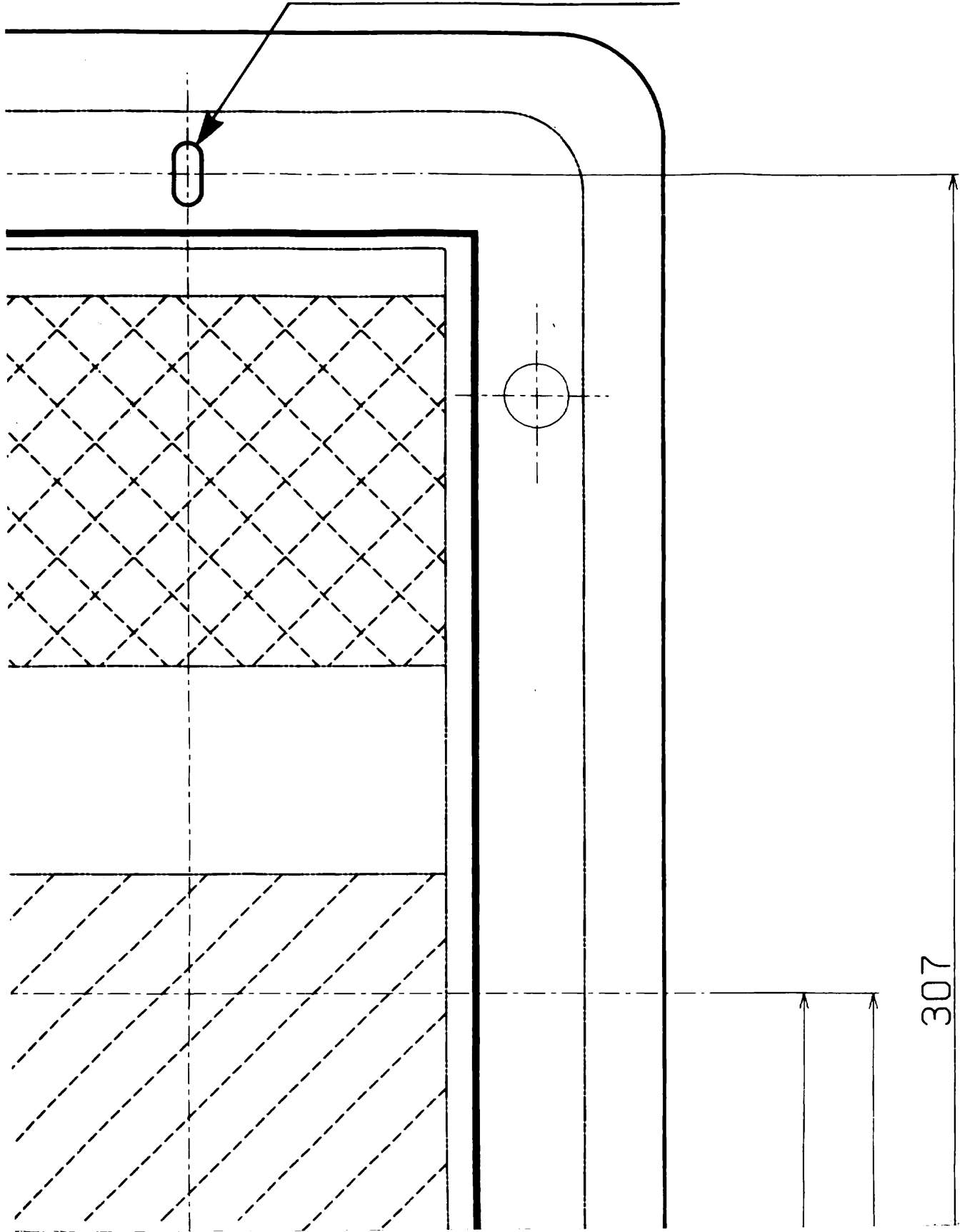
換気 SW
BS-656・BS-656L

照明 SW
BS-656L

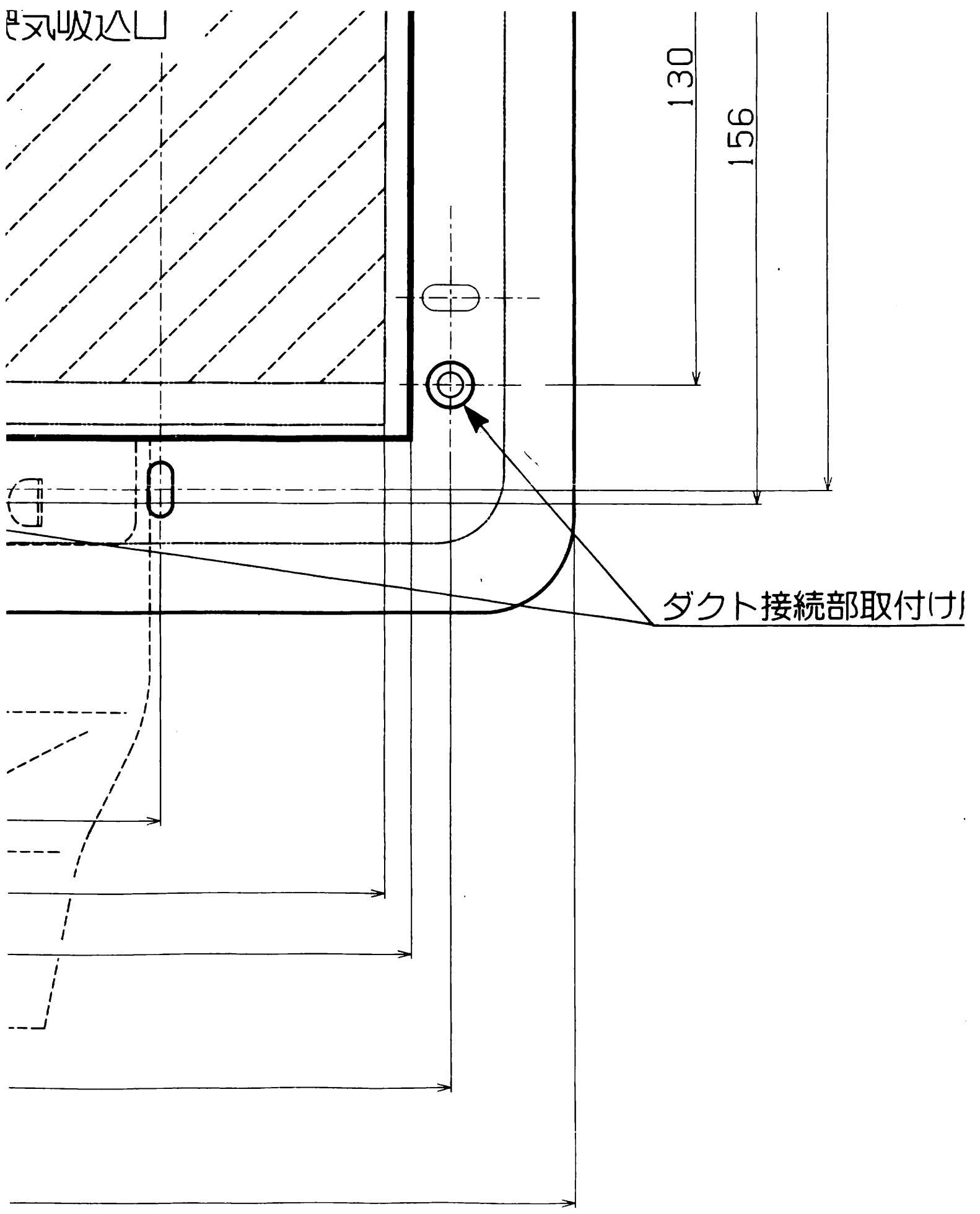
換気

照明

本体取付け穴 6箇所



吸気口

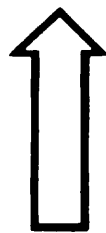


130

156

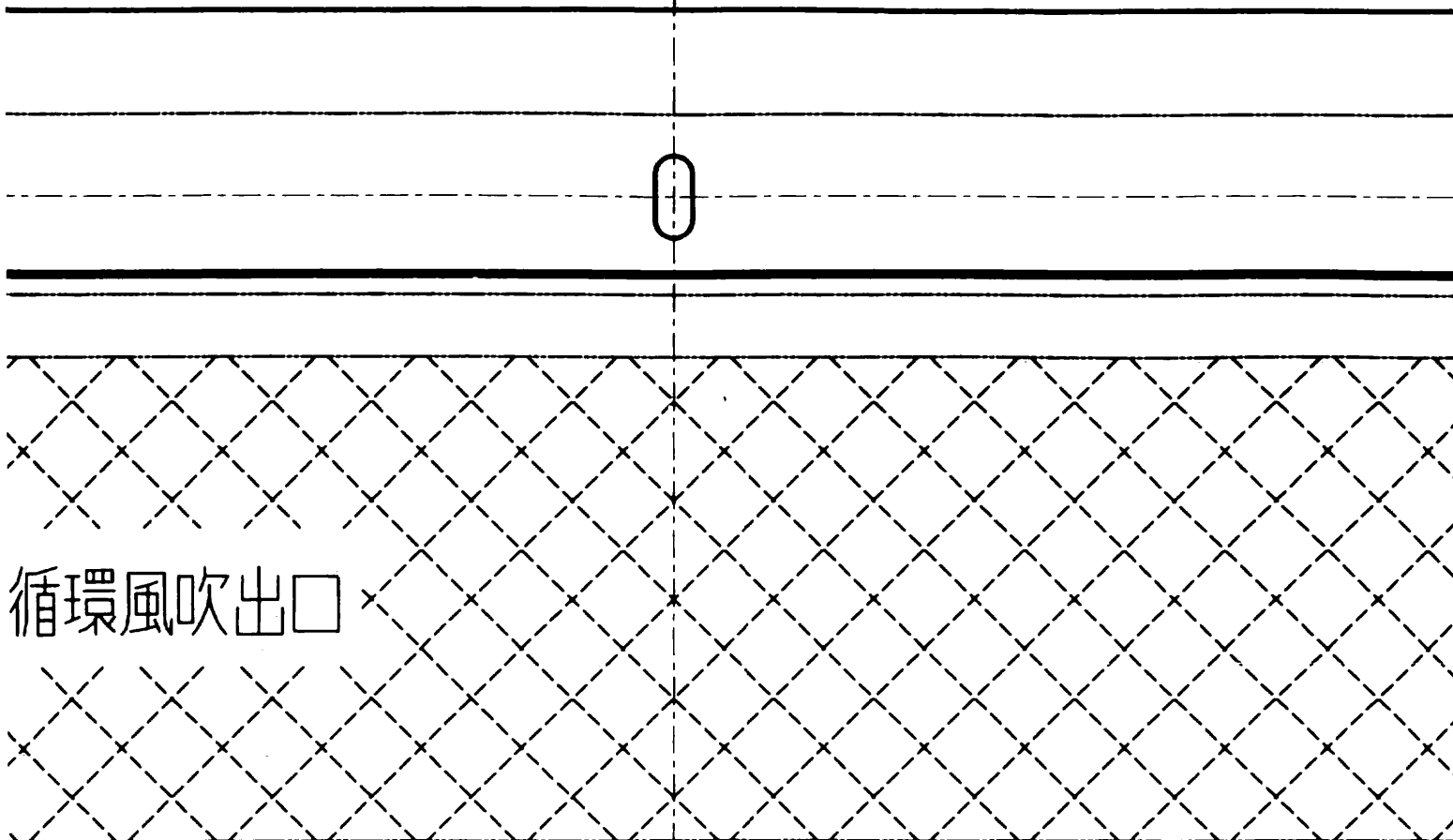
ダクト接続部取付け

反に型があります)

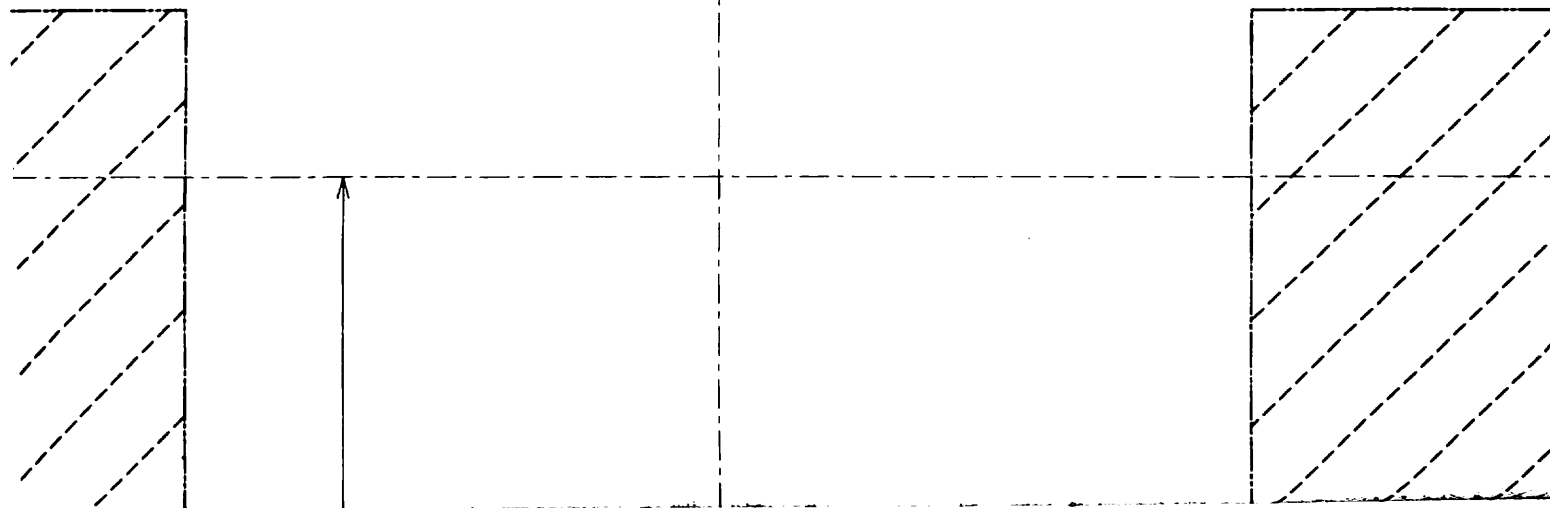


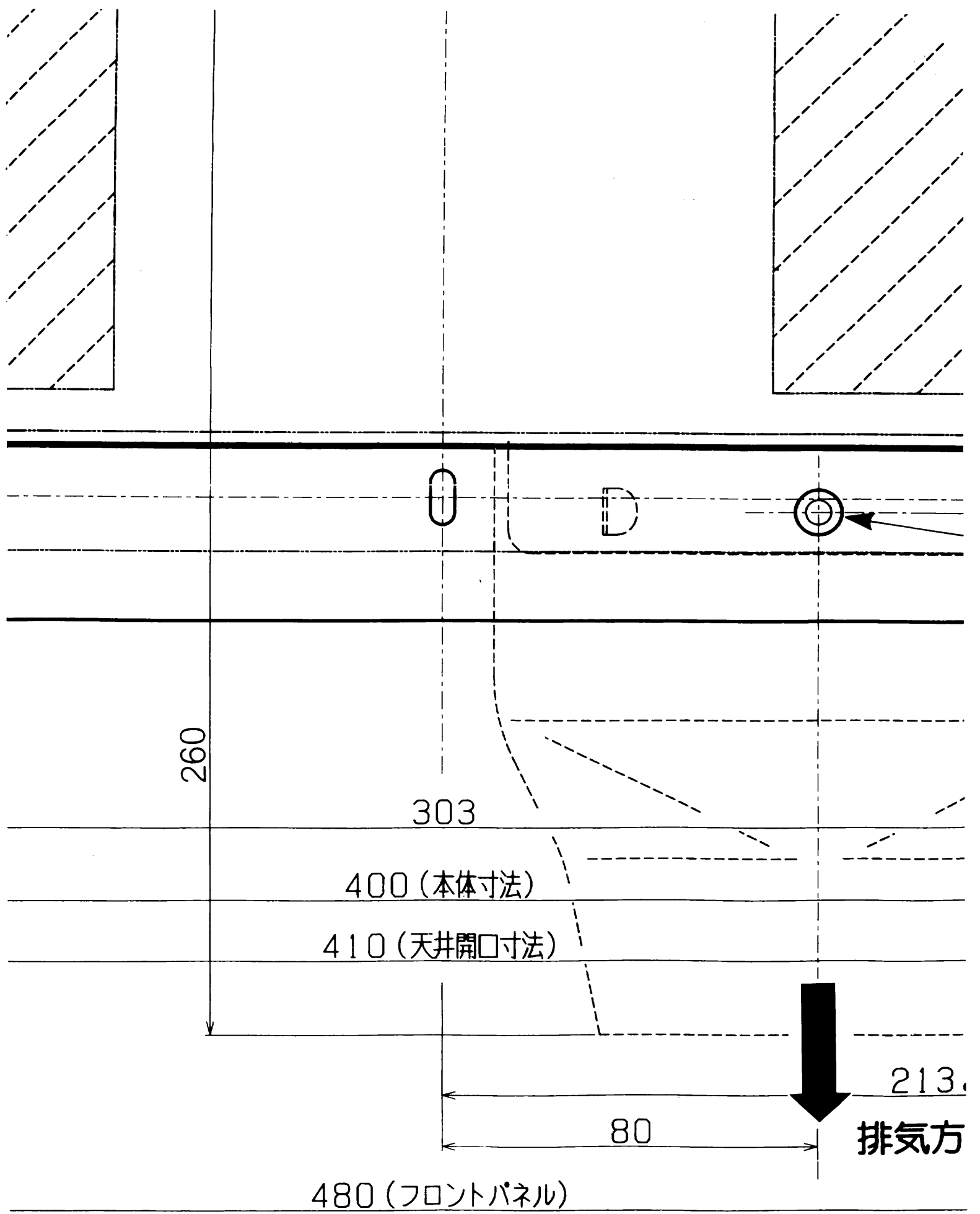
洗い場側

書を参照してください。



循環風吹出口

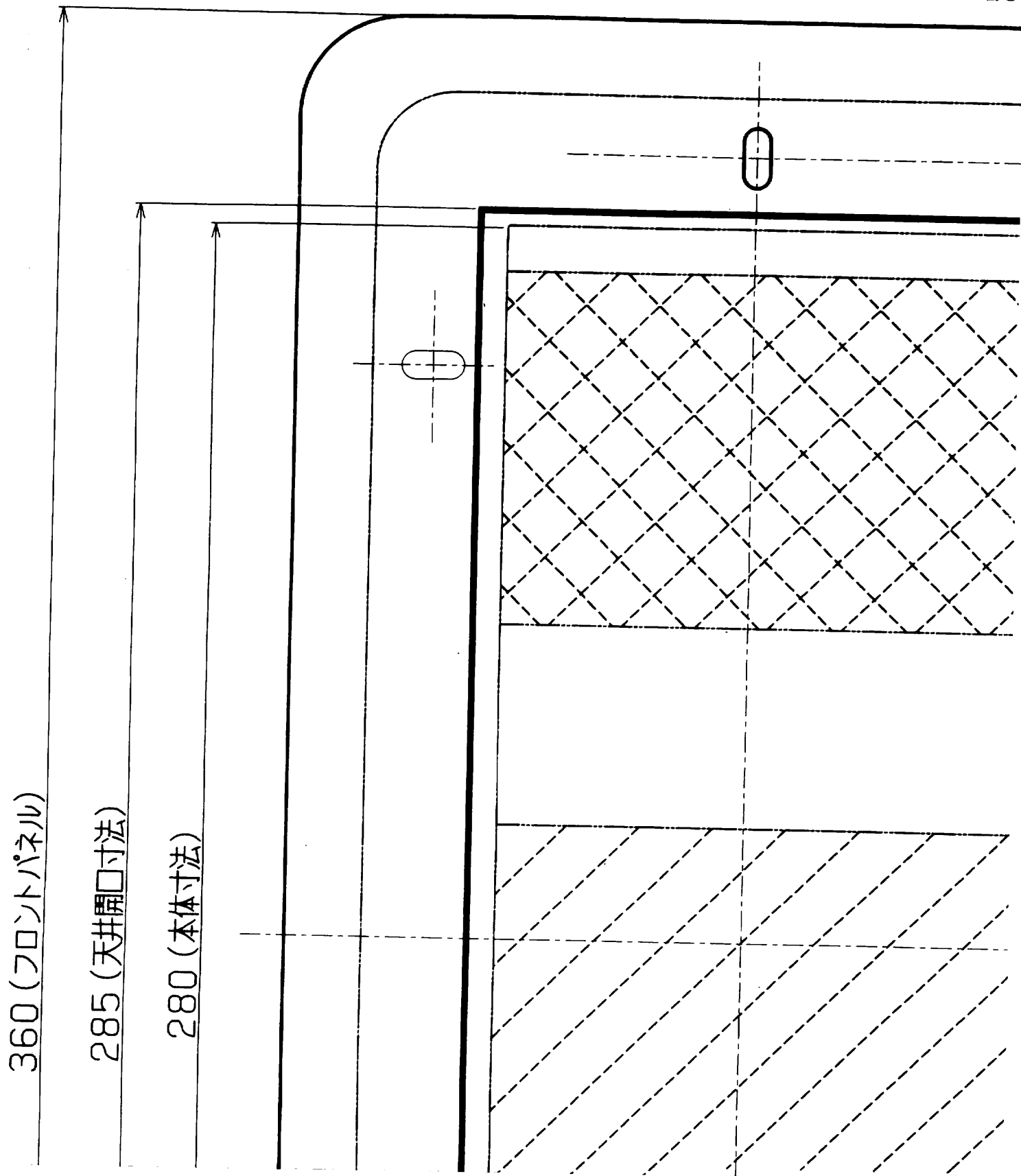




本体取付け寸法図 (包装箱天)

[浴室内から見た図]

●天吊枠の施工については、専用の施工説明書



循環風吸込口

