

浴室換気・乾燥機 取扱説明書

BS-261

保証書付

このたびは、浴室換気・乾燥機をお買い上げいただき、まことにありがとうございます。
ご使用前に、この取扱説明書を必ずよく読み、十分に理解したうえで正しくご使用ください。

- この取扱説明書は、お使いになる方がいつでも見られる場所に、必ず保管しておいてください。
- 保証書に、記載してあるお買い上げ日・販売店・保証内容などをよく確認し、大切に保管しておいてください。
- この取扱説明書を紛失された場合や、ご不明な点がありましたら、お買い求めの販売店または、弊社にお問い合わせください。

もくじ

1. 特に注意していただきたいこと……	1
2. 各部の名称……	5
3. 製品の機能……	6
4. 浴室循環換気扇としての使い方……	7
5. 衣類乾燥機としての使い方……	9
6. 浴室暖房機としての使い方……	11
7. 風向ボタンの使い方……	12
8. リセット操作について……	13
9. お手入れのしかた……	13
10. 故障と思われたら……	14
11. 仕様……	14
保証書……	裏表紙



お客様用

1. 特に注意していただきたいこと



安全にご使用いただくために必ずお守りください。

○ご使用前に、この事項を必ずお読みのうえ、正しくご使用ください。






○この項に示した注意事項は安全に関する重大な内容を記載していますので、必ずお守りください。

○ここでの『人』とは、使用者のみでなく、ご家族、来客者および購入者から機器を譲渡された人も含みます。

●表示の意味は次のとおりになっています。

 警告	誤った取扱いをすると死亡または重傷などを負う可能性が想定される内容が記載されています。
 注意	誤った取扱いをすると人が傷害を負うか、物的損害の発生が想定される内容が記載されています。

●図記号の意味は次のとおりになっています。

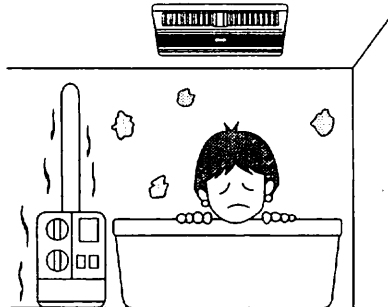
	「禁止」を表します
	「分解禁止」を表します
	「接触禁止」を表します
	「必ず行うこと」を表します
	「D種接地工事によるアース線を必ず接続すること」を表します

警告

内釜式風呂を設置した浴室では使用できません。



使用禁止

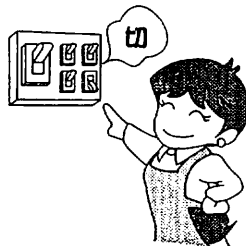


排気ガスが浴室内に逆流し、一酸化炭素中毒をおこすことがあります。

運転中に機器から異常音や異臭が感じられたら、使用を中止し分電盤のブレーカーを切ってください。



使用禁止



異常のまま運転を続けると火災や感電の原因になることがあります。

※原因がわからない場合は、お買い上げの販売店または弊社へご連絡ください。

修理技術者以外の方は、絶対に分解したり修理・改造は行わないでください。



分解・修理禁止

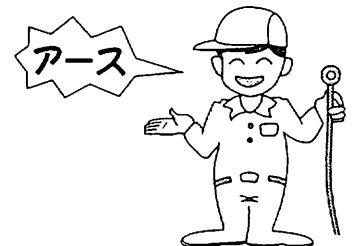


火災・感電・けがの原因となります。修理はお買い上げの販売店または、弊社へご相談ください。

アースをD種接地工事に基づいて確実に取り付け、専用の漏電遮断器を設置してください。



D種接地工事によるアース線を必ず接続すること



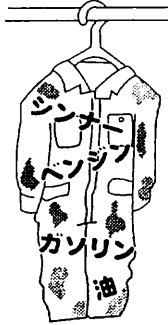
故障や漏電のときに感電する恐れがあります。※アースや漏電遮断器を取り付ける電気工事は販売店にご相談ください。

警告

食用油、動物系油、機械油、ベンジンやシンナー、ガソリンなどの付着した衣類は、洗濯後でも絶対に乾燥しないでください。



乾燥禁止

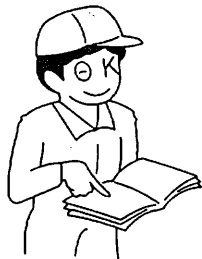


油の酸化熱による自然発火や、引火することがあります

取り付け工事並びに電気工事は、お買い上げの販売店、または専門業者に依頼してください。



取付注意



取り付けが不完全な場合は、感電や機器の落下によりけが、火災の原因になります。

本体やリモコンに直接水やお湯、かび取り剤等をかけないでください。



水かけ禁止



ショートや感電することがあります。

指定電圧以外では使用しないでください。



使用禁止

指定電圧	単相AC200V
------	----------

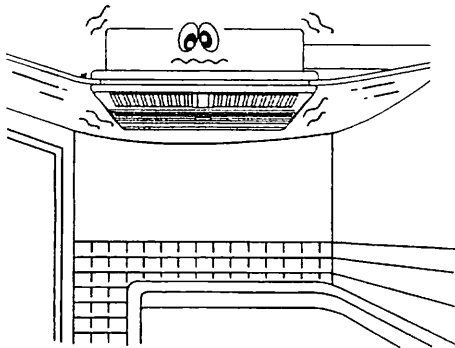
火災や感電の原因になります。

注意

本体が浴室の天井に堅固に取り付けられていることを確認してください。



取付注意

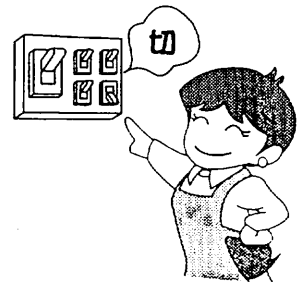


落下によりけがををする恐れがあります。

お掃除は分電盤のブレーカーを切ってから行ってください。（ぬれた手で入/切しないでください。）



ブレーカーを切る



感電の恐れがあります。

1. 特に注意していただきたいこと

安全にご使用いただくために必ずお守りください。

⚠ 注意

リモコンが浴室の外に取り付けられていることを確認してください。



取付注意

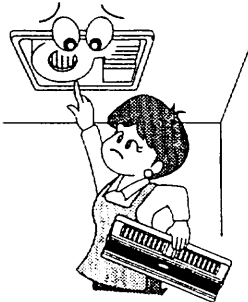


故障や感電の恐れがあります。

フロントパネルをはずしてファンやヒーターに触れたり、指や棒を入れないでください。



接触禁止

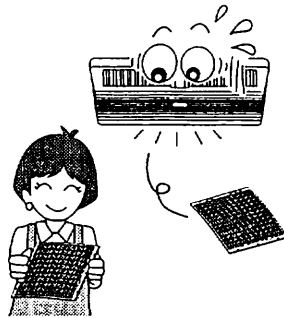


感電、けが、やけどの恐れがあります。

フィルターをはずしたまま運転をしないでください。



使用禁止



火災や故障の原因になります。

長時間使用している場合は、天井取付部などが痛んでいないか、確認してください。



取付確認



取付部などが痛んでいると、感電や機器の落下によりけが、火災の原因になります。

お掃除の際、フィルターや部品などの取り付けは、確実に行ってください。



取付注意

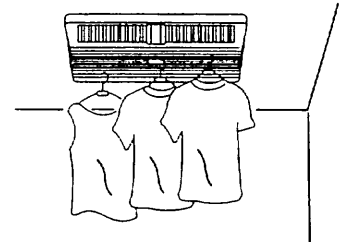


落下によりけがをする恐れがあります。

フロントパネルには、洗濯物などを直接かけないでください。



ふさぐこと禁止



感電、故障やけがの原因になります。

長時間、温風や涼風を身体にあてないでください。特に次のような方が使用する場合は、まわりの人が注意してあげてください。



使用禁止

- ・乳幼児、お年寄り、病人など自分の意志で身体を動かせない方。
- ・皮膚の弱い方。
- ・疲労の激しい方、深酒された方

脱水状態や体調悪化になる恐れがあります。

フィルターのお手入れは定期的に(1ヶ月に1回程度)必ず行ってください。



取付注意



フィルターが目詰まりしますと、運転効率の低下や故障の原因となります。

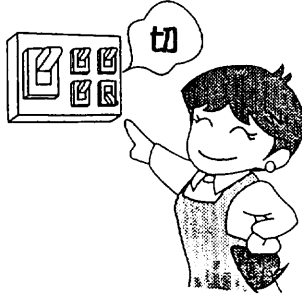
安全にご使用いただくために必ずお守りください。

お願い

長時間使用しない場合は、分電盤のブレーカーを切っておいてください。



ブレーカーを切る



漏電や火災の恐れがあります。

雷が発生している時は、すぐに使用を中止し分電盤のブレーカーを切ってください。



ブレーカーを切る



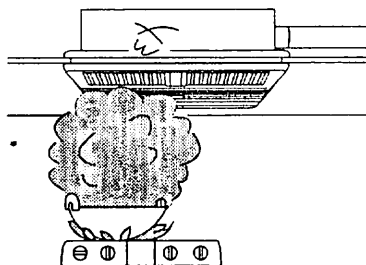
故障の原因になります。

※雷が遠ざかったことを確認してから分電盤のブレーカーを入れてください。

一般家庭用以外の目的に使用しないでください。



使用禁止



この商品は、浴室の換気・乾燥・暖房・及び衣類乾燥用です。業務用として使用しないでください。寿命が著しく短くなります。

また、食品・動植物・精密機器・美術品に使用するとそれらの商品の品質が低下する恐れがあります。

入浴後は循環換気運転を行ってください。



換気

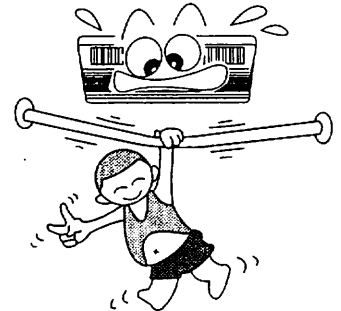


水滴がついたまま長時間運転しないと故障の原因となります。

本体や物干し竿にぶら下がったり、異常に重いものを干さないでください。



禁止



けがや故障の原因になります。

お手入れは、足元に注意し、手袋などで手を保護し、機械が確実に停止してから行ってください。

すべりやすいスリッパなどをはいての作業や、不安定な台での作業、浴槽の縁や風呂のふたの上には乗らないでください。



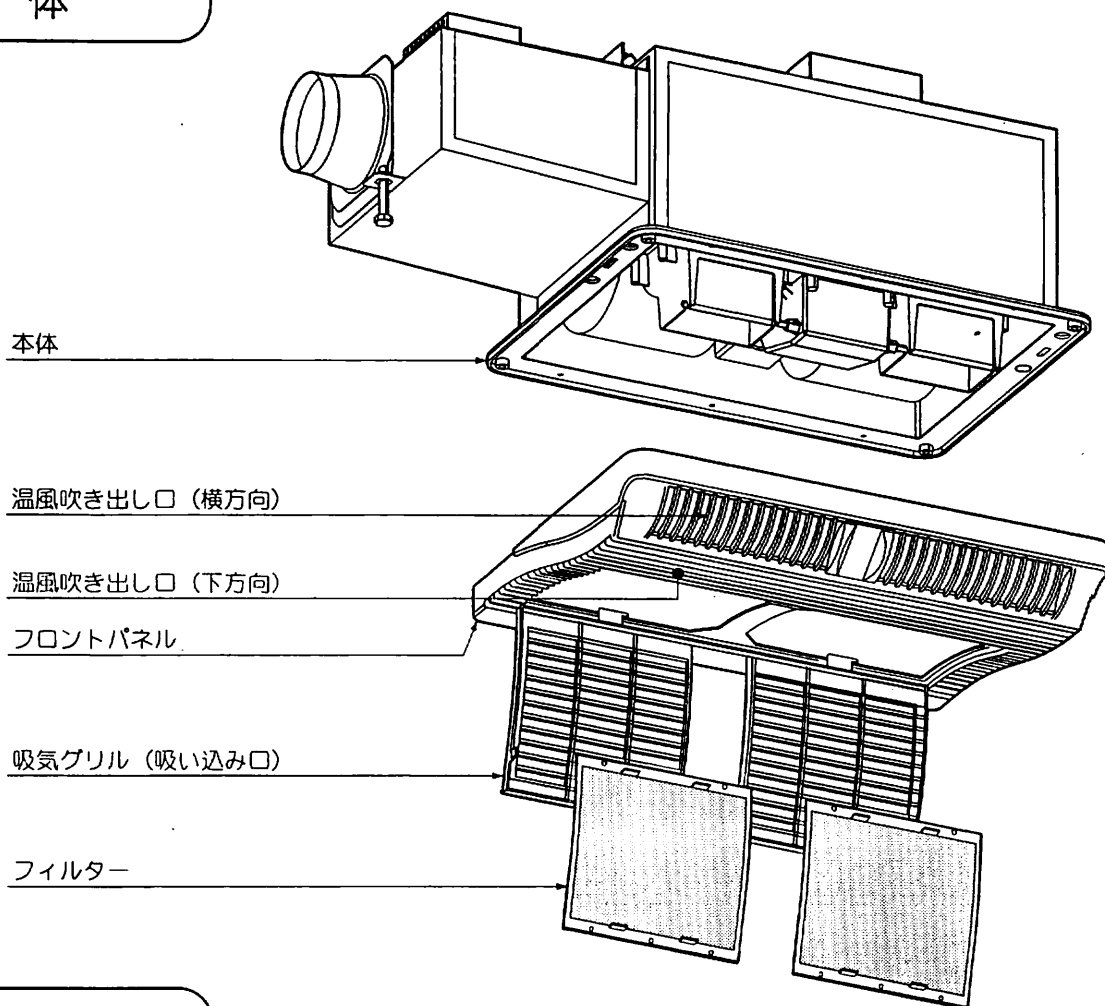
注意



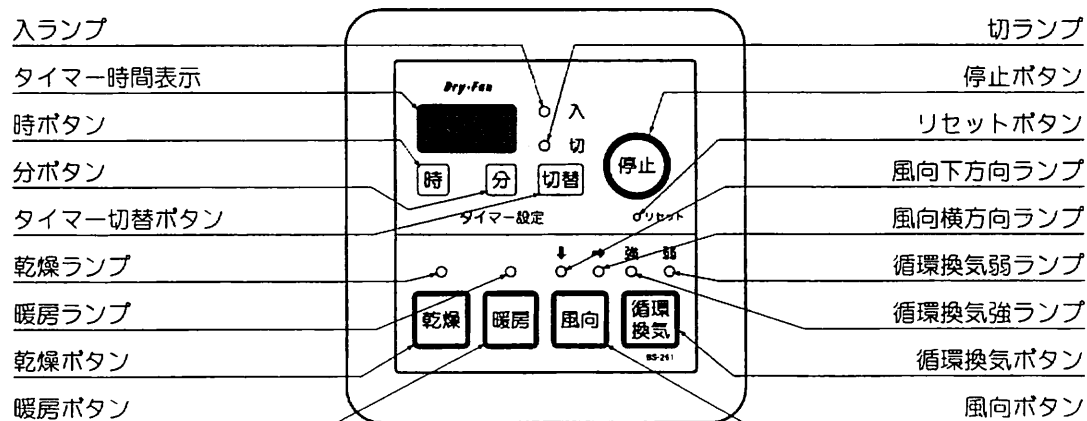
けがをすることがあります。

2. 各部の名称

本体



リモコン



初めて電源を入れる場合

- 分電盤の浴室換気乾燥機専用のブレーカーを入れてください。
乾燥ランプが点滅し、タイマー時間表示に '12:00' と点滅表示されます。
（ブレーカーを入れてから最初の数秒間、タイマー時間表示には数字が点滅表示されます。エラー表示ではありませんのでご注意ください。）
- 停止ボタンを押してください。すべてのランプが消灯します。

お願い！

- リモコンを浴室内に取り付けしていないことを確認してください。洗面所の壁が正しい取り付け位置です。
- リモコンを操作する場合は、目的に合わせて正確にボタンを押し、ランプの点灯を確認してください。

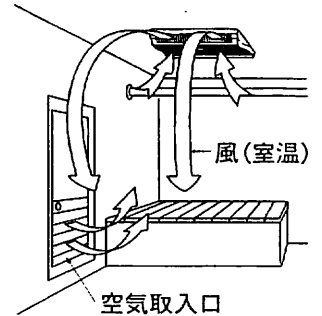
3. 製品の機能

■ この浴室換気・乾燥機には下記の機能があります。各運転ボタンで操作してください。

循環換気

… 浴室内に循環風を吹き出しながら同時に換気し、湿気を排出して浴室の乾燥を促します。

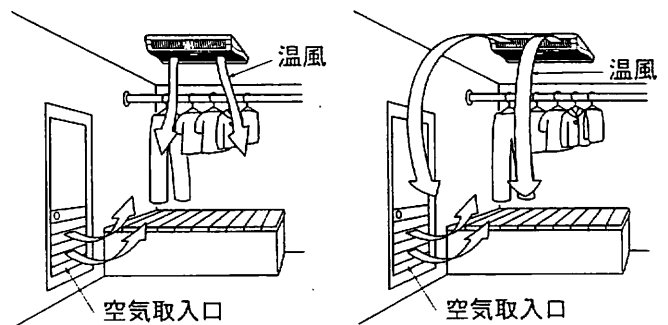
- 循環風の吹き出し方向は自動的に横方向にセットされ、浴室内に風を循環させます。同時に換気用ファンを運転して湿気を排出します。
- 循環風の風量は2段階に切り替えができ、静かに換気(乾燥)したい時は循環換気弱、早く換気(乾燥)したい時は循環換気強を選べます。
- 浴室が暑い時、循環風を利用して扇風機のように使用することによって、涼風感を得られます。



乾燥

… 浴室を衣類乾燥室にして、洗濯物をランドリーパイプに吊して乾燥します。

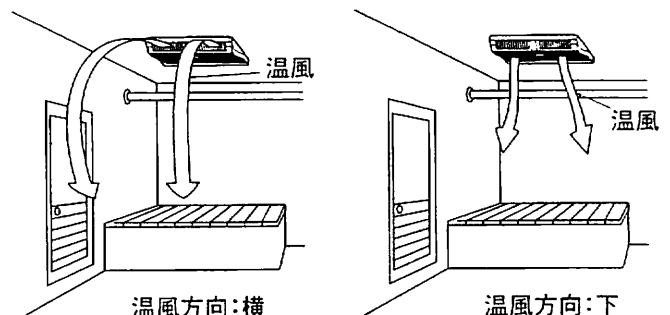
- 気象条件によらず、昼夜いつでも洗濯物を乾かせます。
- ハイパワーの温風吹き出しで、洗濯物を短時間で乾燥させます。
- ハンガーに吊して乾燥させるので、しわや型くずれしない乾燥ができます。
- 温風方向を下吹き出しにセットすると、洗濯物をよりスピーディに乾燥することができます。
- 温風方向を横吹き出しにセットすると、しっとりソフトな乾燥仕上がり効果があります。



暖房

… 浴室が寒い時、入浴前に浴室を暖めて快適に入浴することができます。また、温風の吹き出し方向を選ぶことができるので、入浴中でも温風を直接体に当てず、寒さ感の少ない入浴暖房が可能です。

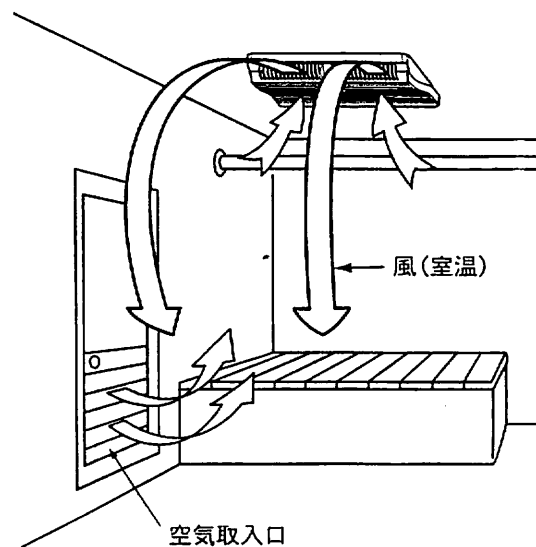
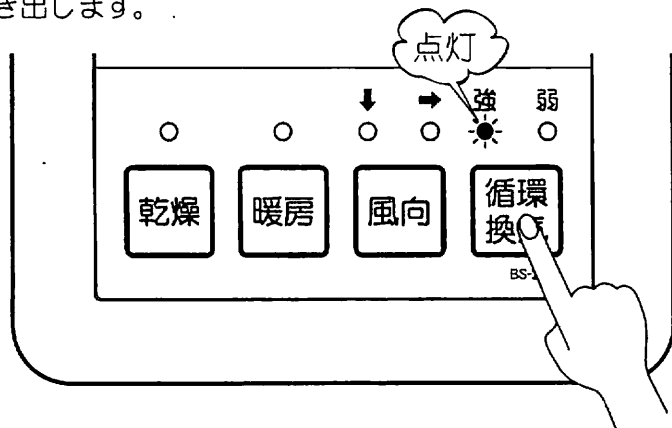
- ハイパワーの温風吹き出しで、浴室をより素早く暖めます。
- 入浴前に予備暖房することにより、浴室に入ったときの寒さをやわらげ快適に入浴できます。
- 温風を床面まで届かせる強力ファンによって、床面を暖め、足元のひんやり感を少なくします。
- 温風方向は、予備暖房では下吹き出し、入浴中は横吹き出しを選ぶと暖房効果があがります。
- 湯気でモヤモヤしている浴室は、暖房運転をするとモヤモヤが少なくなります。



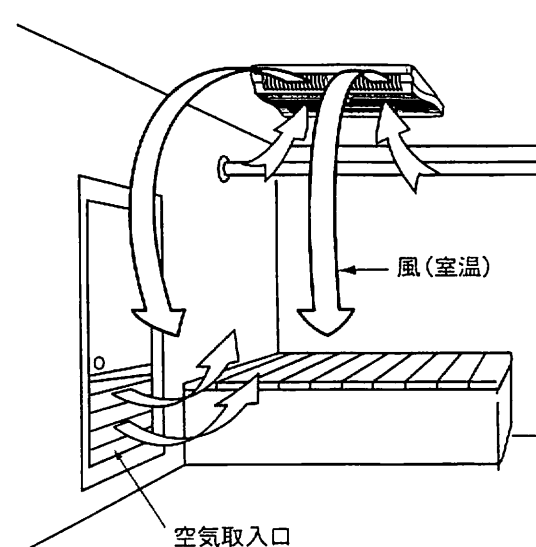
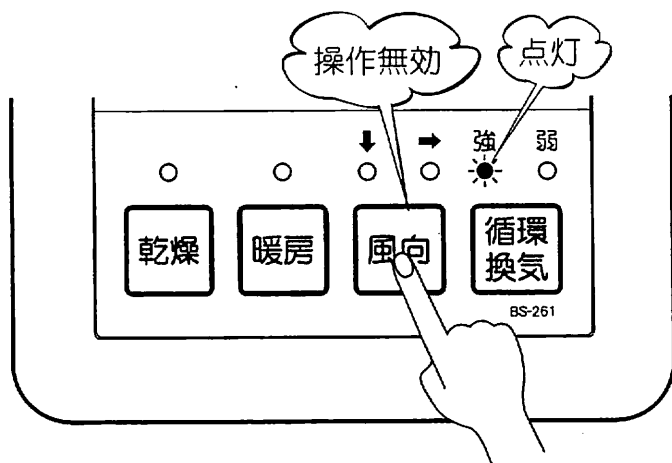
4. 浴室循環換気扇としての使い方

- 浴室内に循環風を吹き出しながら、同時に換気します。

- 1 リモコンの循環換気ボタンを押します。
循環換気強ランプが点灯し、循環換気強運転が始まります。
このとき、風向ランプは表示されませんが、風(室温)は横方向に吹き出します。



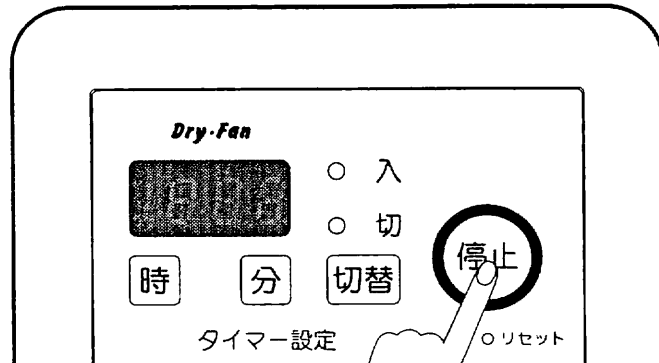
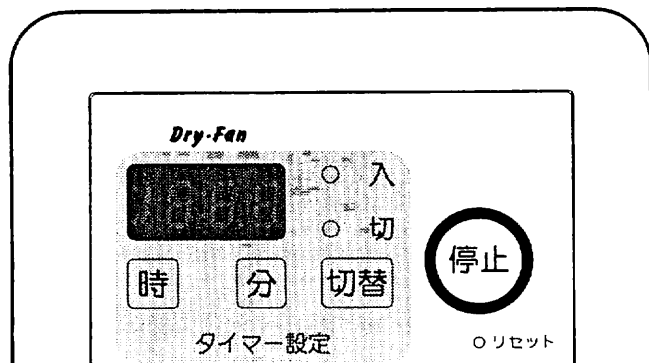
- 2 循環換気ランプが点灯している時は、吹き出す風の方向は横方向にしか設定できませんので、風向ボタンを押しても吹き出す風の方角を変えることはできません。



- 3 循環風を弱くしたい時は、循環換気ボタンを押します。
循環換気ボタンを押す毎に、強⇄弱と切り替わります。

- 4 タイマーを設定します。

- 5 タイマーが終わるか、停止ボタンを押すと、すべてのランプが消え、運転が終了します。



くわしい使用法は8ページの
タイマー設定とタイマー切替のしかた
を参照してください。

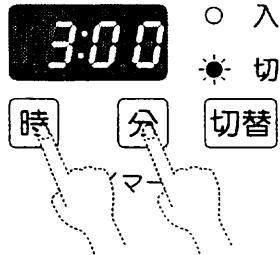
タイマー設定とタイマー切替のしかた

● 運転時間〈切タイマー〉の設定

切タイマー:本体の運転を設定時間後に自動的に停止させる機能です。

運転したい機能のボタンを押します。
「乾燥」「暖房」「循環換気」の各ボタンを押すと、最初は「切」タイマーになります。

タイマー設定「時」「分」ボタンを押し、運転時間を設定します。



時

「時」ボタンは1時間単位で設定できます。
1 ⇒ 2 ⇒ 3 ⇒ 4 ⇒ …… 12 ⇒ 0 ⇒ 1 …

分

「分」ボタンは10分単位で設定できます。
00 ⇒ 10 ⇒ 20 ⇒ …… 50 ⇒ 00 ⇒ …

※ボタンを1秒以上押し続けると、連続で変化します。
※0:00時間の設定はできません。
12:00の次に「時」ボタンを押すと0:10になります。

● 運転が始まるまでの時間〈入タイマー〉(予約タイマー)の設定

入タイマー:本体の運転を設定時間後に自動的に開始する機能です。

予約したい機能のボタンを押します。
「乾燥」「暖房」「循環換気」の各ボタンを押すと、最初は「切」タイマーになります。

「切」タイマー設定後、切替ボタンを押し、「 入」にします。

タイマー設定「時」「分」ボタンを押し、運転開始までの時間を設定します。

切替ボタンを押す毎に「入」と「切」が交互に切り替わります。「 入」にしていないと、入タイマー動作になりません。



タイマー設定



タイマー設定

■ タイマー動作の説明とご注意

- ・タイマー表示は残り時間を1分ごとに減算して表示します。(時刻表示ではありません。)設定と同時にカウントし始め、停止後再度運転すると、前回設定した時間を表示します。
- ・入タイマー(予約タイマー)は、設定時間(待ち時間)が満了すると、あらかじめ記憶している切タイマーの設定時間に、自動的に切り替わり、運転が始まります。
- ・タイマー時間は、「乾燥」「暖房」「循環換気」の各運転動作ごとに記憶しますから、別々に設定してください。
- ・「乾燥」「暖房」「循環換気」の各運転動作は、全て切タイマーで停止し、連続運転はできません。



■ 浴槽に、お湯または水のあるときは浴槽にふたをして、循環換気運転を行うと、浴室乾燥に効果的です。

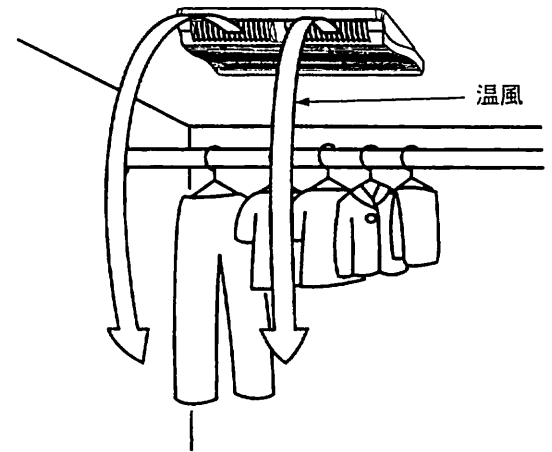
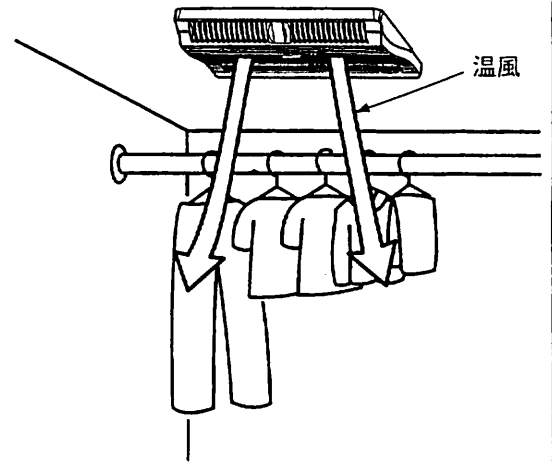
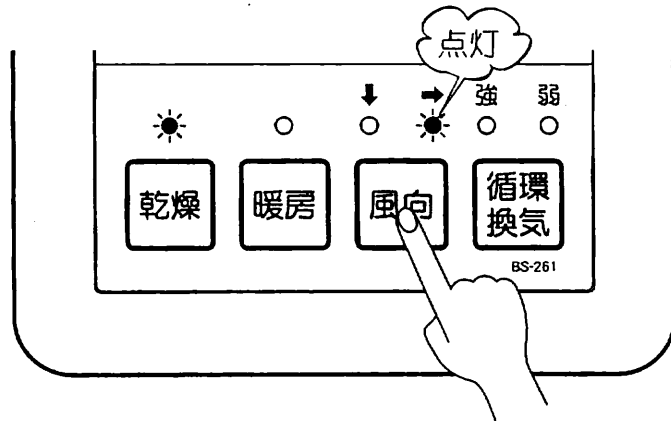
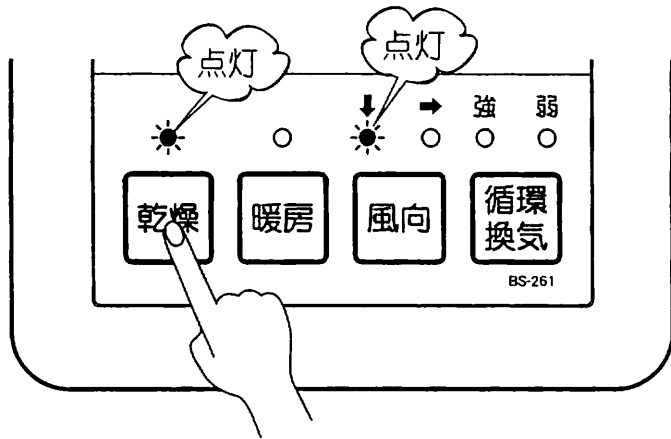
⚠️ ご注意

- 換気時間は、浴室の種類、大きさ、季節によって異なります。
- 1日1回以上、循環換気運転を行ってください。
- 循環換気においても、床面などが一部乾きにくい場合があります。
- 「循環換気」運転から「暖房」運転に切り替わる時、本体はファンが一旦停止し再度動作するのに数秒かかります。

5. 衣類乾燥機としての使い方

● 浴室のランドリーパイプに吊してある洗濯物を乾燥します。

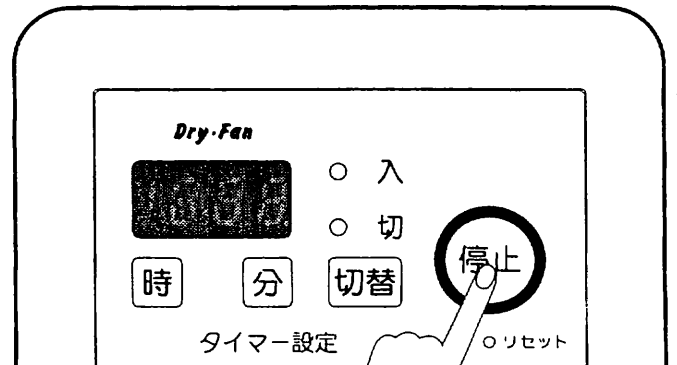
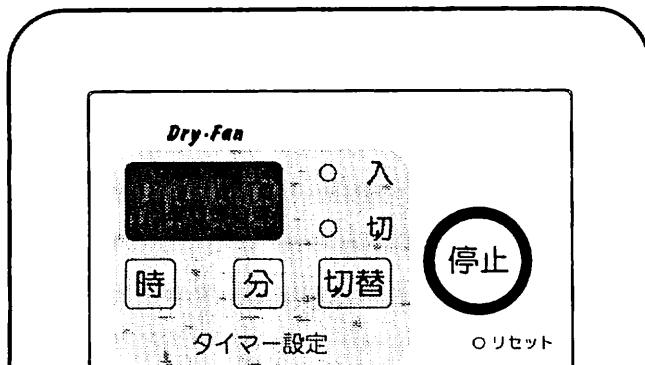
1 リモコンの乾燥ボタンを押します。
乾燥ランプと風向下方向ランプ(横方向ランプ)が点灯し、温風方向が下吹き出し(横吹き出し)の乾燥運転が始まります。



2 温風方向の切り替えは、風向ボタンで行います。
温風方向を変えたい時は、風向ボタンを押してください。風向ボタンを押す毎に、風向が、横方向⇔風向下方向と切り替わります。風向ボタンについての詳しい操作方法は12ページを参照してください。

3 タイマーを設定します。

4 タイマーが終わるか、停止ボタンを押すと、すべてのランプが消え、数秒後に運転が終了します。



くわしい使用方法は8ページの
タイマー設定とタイマー切替のしかた
を参照してください。

- 洗濯物を早く乾かしたい時は、「乾燥」運転にし「風向」を下方向(↓)にしてください。
- 洗濯物をしっとりソフトに乾かしたい時は、「乾燥」運転にし「風向」を横方向(→)にしてください。
- 深夜電力(時間帯別電灯)などの低価格電力契約をされているお客様は、入タイマー(予約タイマー)で事前に契約時間から運転開始するように設定しておくことが可能です。
※時間帯別電灯制度については、各電力会社にお問い合わせください。

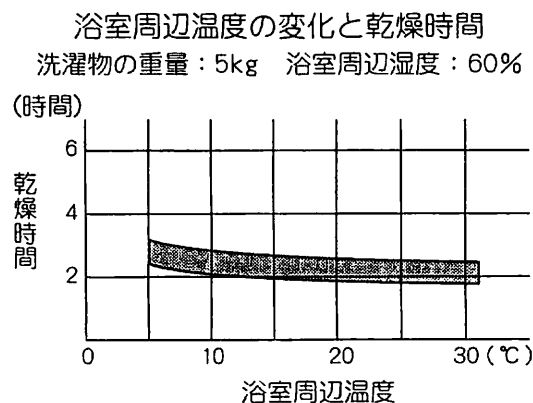
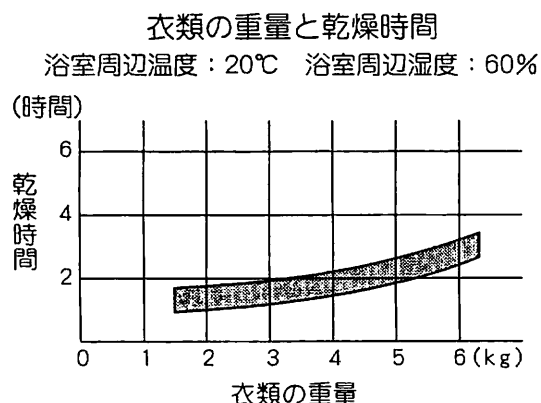
上手な衣類乾燥のしかた

- ★ 浴室のドアの空気取入口を開けてください。
- ★ 背丈の長い洗濯物は、下の方が乾きにくいので、折り返して吊るしてください。
- ★ 洗濯物の乾き具合により、途中で位置を入れ替えると効果的です。
- ★ 浴室内に水滴がある場合は、拭き取ると効果的です。

⚠️ ご注意

- 循環換気運転以外では風量切り替えはできません。
- 暖房運転での洗濯物の乾燥は、なさないでください。
- 「乾燥」運転から「暖房」運転に切り替わる時、本体はファンが一旦停止し再度動作するのに数秒かかります。
- 停止後再度運転すると、前回設定した風向で運転します。

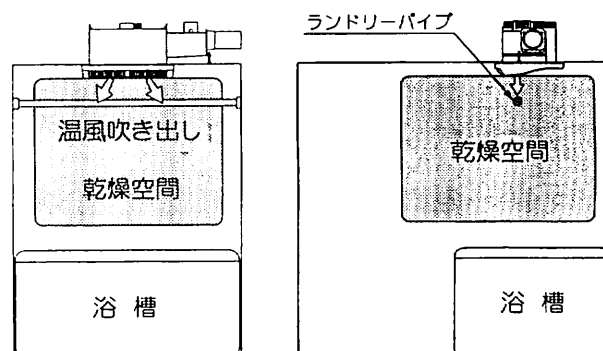
衣類乾燥時間の目安



- 上記乾燥時間グラフは、洗濯物を2槽式洗濯機の脱水機にて5分間脱水、浴室には水滴のない乾燥状態で、浴室の広さは、1坪浴室(1.6×1.6×2.18m)の広さの時の乾燥運転(風向:下向き)での目安です。
- 乾燥時間は、乾燥度97%迄の所要時間です。
- 乾燥時間は、季節、室温、浴室の種類・材質・形状、浴室内の乾燥状態、洗濯物の種類、脱水状態、洗濯物の吊る位置などによって変化します。

洗濯物の乾燥範囲

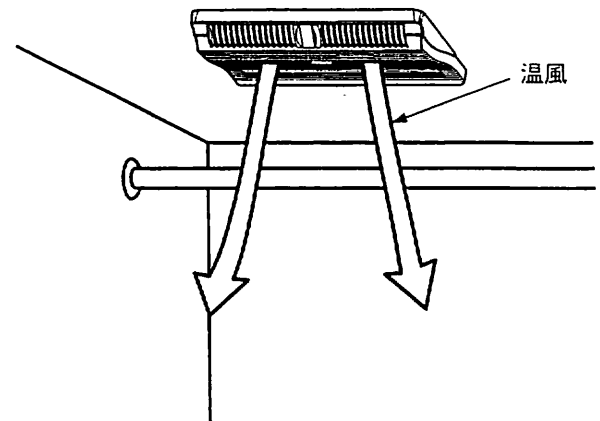
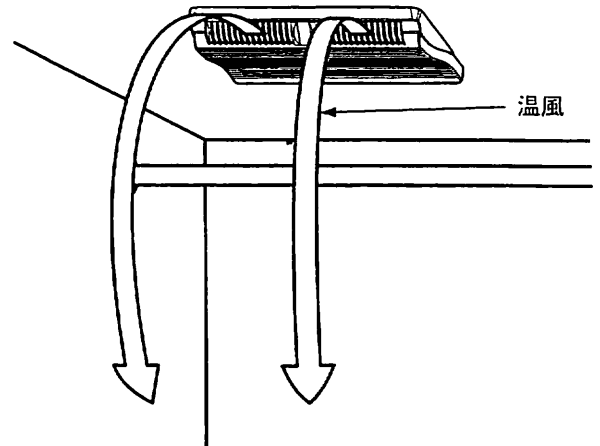
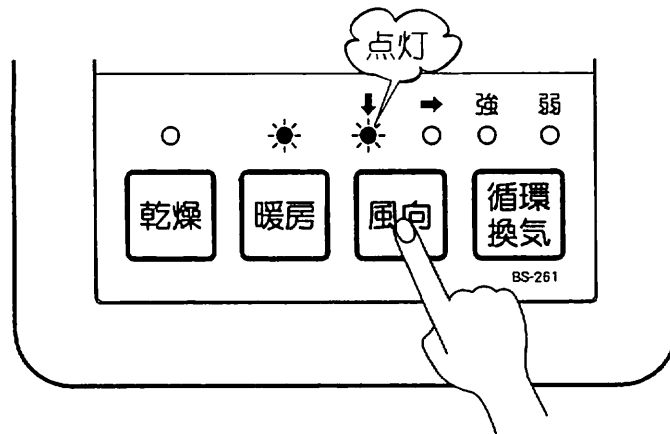
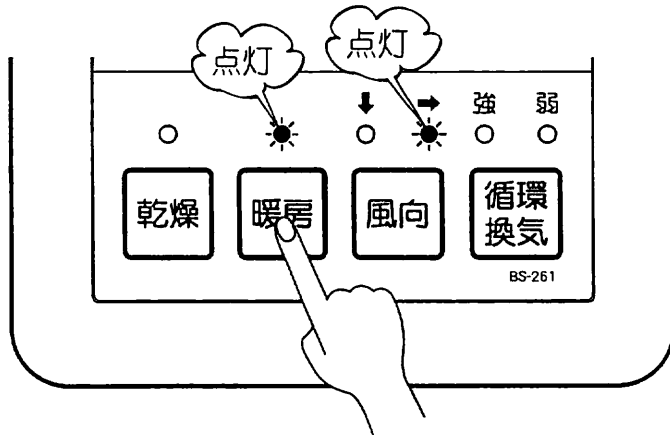
- 洗濯物を乾燥させる場合は、右図の乾燥空間内に干してください。乾燥空間の外では、乾燥時間が長くなります。



6. 浴室暖房機としての使い方

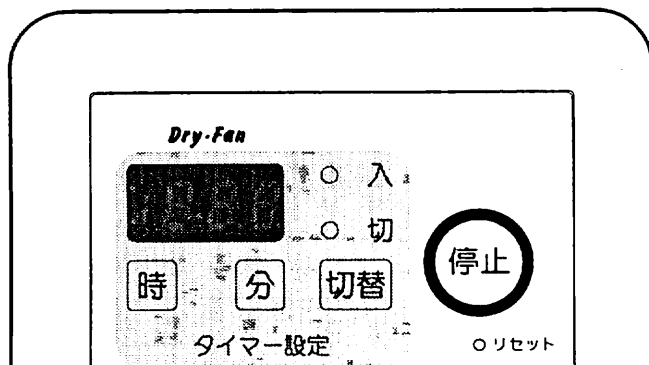
- 冬場など浴室が冷えているとき、入浴前に浴室を暖めておく「予備暖房」の機能です。

- 1 リモコンの暖房ボタンを押します。
暖房ランプと風向横方向ランプ(下方向ランプ)が点灯し、温風方向が横吹き出し(下吹き出し)の暖房運転が始まります。

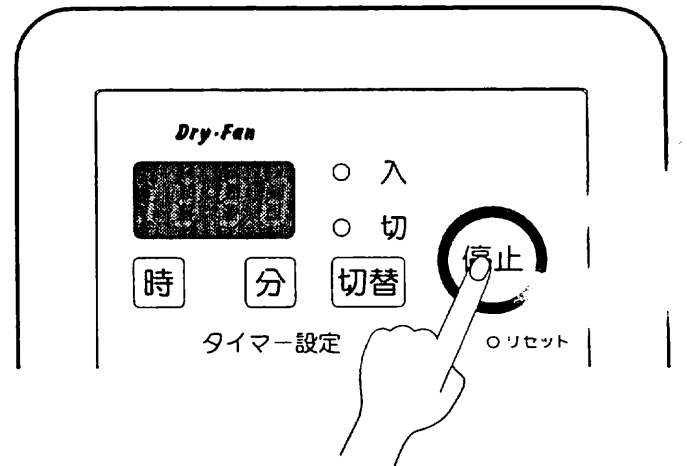


- 2 温風方向の切り替えは、風向ボタンで行います。
温風方向を変えたい時は、風向ボタンを押してください。風向ボタンを押す毎に、風向が、横方向⇔下方向と切り替わります。風向ボタンについての詳しい操作方法は12ページを参照してください。

- 3 タイマーを設定します。



- 4 タイマーが終わるか、停止ボタンを押すと、すべてのランプが消え、数秒後に運転が終了します。



くわしい使用方法は8ページの
タイマー設定とタイマー切替のしかた
 を参照してください。

- 浴室が冷えきっている時は、入浴される約30分前から予備暖房することをおすすめします。
- 浴室内が湯気でモヤモヤしている場合、暖房運転すると湯気のモヤモヤが少なくなります。
- 温風方向は、予備暖房では下吹き出し、入浴中は横吹き出しを選ぶと暖房効果があがります。

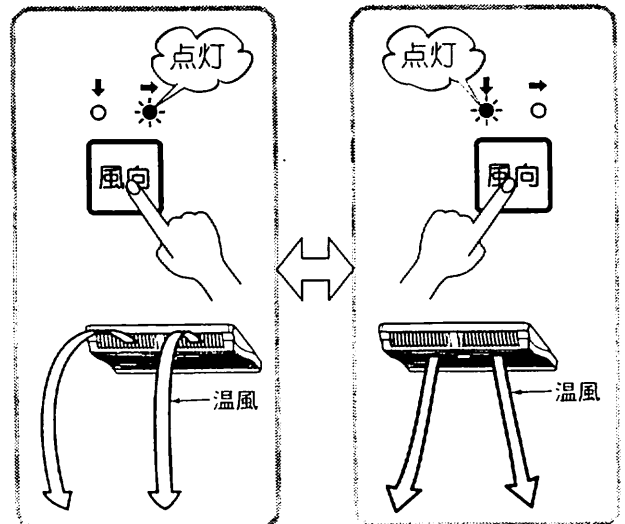
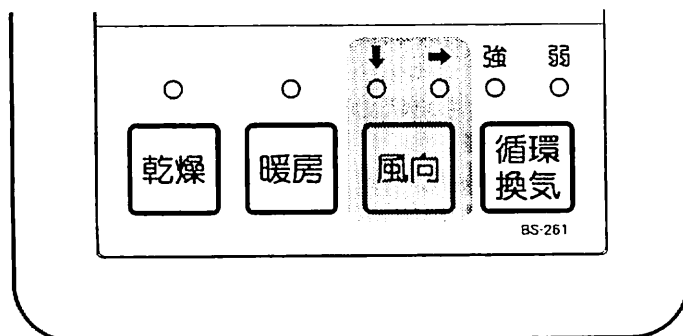
! **ご注意**

- 入浴中の暖房運転で、濡れている体に直接温風が当たると肌寒く感じる場合があります。
- 浴室の種類、大きさ、季節によって暖房効果は異なります。
- 暖房運転での室温設定はできません。
- 「暖房」運転から「乾燥」「循環換気」運転に切り替わる時、本体はファンが一旦停止し再度動作するのに数秒かかります。
- 停止後再度運転すると、前回設定した風向で運転します。

7. 風向ボタンの使い方

- 温風の吹き出し方向を切り替えます。

1 リモコンの風向ボタンを押してください。リモコンの風向ボタンを押す毎に、風向が、横方向⇔下方向と切り替わります。

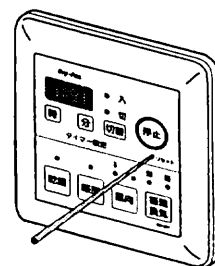


! **ご注意**

- 「循環換気」運転では風向の切り替えはできません。
- 風向を横方向(下方向)にセットした時、微量の風が下向き(横向き)に吹き出します。

8. リセット操作について

- ① リモコンのリセット穴に先の細いもの(楊枝など)を入れ、中のリセットボタンを押すと、乾燥ランプが点滅し、時間表示ランプに '12:00' と点滅表示されます。
(ブレーカーを入れてから最初の数秒間タイマー時間表示には数字が点滅表示されます。エラー表示ではありませんのでご注意ください。)
- ② 停止ボタンを押すとすべてのランプが消灯します。
- ③ 再度、それぞれの使用方法に従い操作をし、正常に動作するか確認してください。
- リセットボタンを押すと各タイマー時間は初期値になります。循環換気と乾燥の切タイマーは3時間、暖房は1時間となります。
入タイマーは各運転モードとも4時間となります。



9. お手入れのしかた

■ お手入れの前には、必ずブレーカーを切り、停止していることを確認してください。

フロントパネル・リモコンのお手入れ

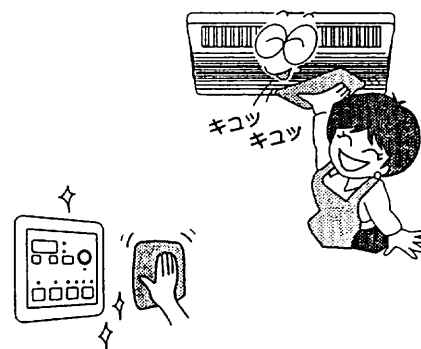
ほこりを、やわらかい布等で軽くはらうか、掃除機で吸い取ってください。
汚れがひどい場合は、中性洗剤を浸した布で拭き取り、洗剤が残らないようによく拭き取ってください。

- アルコール、ベンジン、シンナー、みがき粉、科学雑巾、金属タワシ、アルカリ性洗剤、カビ取り剤などは使わないでください。

機器“フロントパネル”及びリモコンの色、表示ステッカーの文字が消える原因になります。

- リモコンは水や洗剤などをかけないでください。

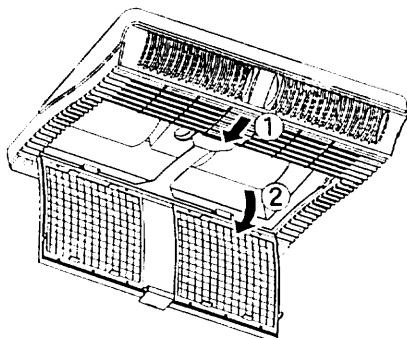
リモコン内部の電気部品の故障の原因になります。



フィルターのお手入れ

フィルターのお手入れは定期的に(1ヶ月に1回程度)必ず行ってください。
フィルターが目詰まりしますと、運転効率の低下や故障の原因となります。

- 吸気グリルの取っ手を押しながら、フックを外してください。

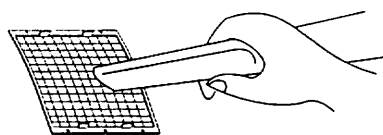


1

- 吸気グリルを落とさないよう注意してください。
- 吸気グリルは、はずすことができますが、はずすときは無理な力を加えないでください。

破損する恐れがあります。

- フィルターについているホコリを掃除機を使って吸い取ってください。

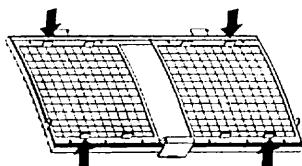


3

- 汚れのひどい場合は、ぬるま湯か石けん液に浸してから軽く洗って乾かしてください。
- フィルターはよく乾かしてから、取り付けてください。
- フィルターは直射日光に当てたり、火であぶって乾かさないでください。

機器の故障やフィルター損傷の原因になります。

- フィルターの取っ手を引っ張り、フィルターを外してください。



2

- フィルター及び吸気グリルの取り付けは、取り外しの逆の手順で行ってください。
- フィルターのお手入れの際は、顔・足元に十分注意してください。また、吸気グリル・フィルターを落とさないように注意してください。

破損する恐れがあります。

4

10. 故障と思われたら…

■ 下記項目の症状に応じて、点検を行ってください。

症 状	★点検していただきたいこと・☆処置方法	参照ページ
リモコンが異常だと思われたら。	☆リセット操作をしてください。	13
リモコンを操作しても動かない。 (ランプが点灯しない。)	★停電していませんか？ ★分電盤のブレーカーが落ちていませんか？ ☆リセット操作をしてください。	13
停止ボタンを押しても停止しない。	☆リセット操作をしてください。	13
乾燥ランプが点滅している。	☆停止ボタンを押してください。(停電すると点滅します)	5
洗濯物の乾きが悪い。	★フィルターが目詰まりしていませんか？ ★洗濯竿が適正な位置についていますか？ ★「衣類乾燥機としての使い方」を参照して点検してください。	9・10・13
換気しない。 浴室の乾きが悪い。	★フィルターが目詰まりしていませんか？	13
運転時異常な音や振動がする。	★フロントパネル、フィルターがはずれかかかっていませんか？	13
運転開始または停止時ミシッと音がする。	フロントパネルなどが温度変化して膨張し、相手部品とこすれる音で性能上問題ありません。	
リモコンのタイマー時間表示に2桁の数字が点滅している。(異常報知)	☆リセット操作をしてください。	13

- 以上のことをお調べになっても、なお異常のある時や、わからないことのある場合は、事故防止のためにブレーカーを切って、お買い求めの販売店、または弊社にご連絡ください。
不完全な処置は事故の原因となりますので、修理は絶対にお客様自身でなさらないでください。

11. 仕 様

品 名		浴室換気・乾燥機
品 番		BS-261
質 量 (k g)		11.5
電 源		単相AC200V 50/60Hz
定格消費電力 (W)	乾 燥	2625/2645
	暖 房	2625/2645
	循環換気強	71/76
	循環換気弱	54/52

保証書

品名	浴室換気・乾燥機	品番	BS-261
----	----------	----	--------

このたびは当社製品をお買い上げいただきましてありがとうございます。
この保証書はお客様の正常な使用状態において万一、機器本体が故障した場合には、本書の記載内容で無料修理を行うことを約束するものです。

〈無料修理規定〉

1. 取扱説明書、施工説明書に従った正常な使用状態で、下記保証期間中に故障した場合には、お買い上げの販売店、弊社または代行店が無料修理致します。
2. 保証期間内に故障し、無料修理を受ける場合は、お買い上げの販売店または、弊社にご依頼のうえ、本書をご提示ください。
なお、離島および離島に準ずる遠隔地への出張修理を行った場合には、出張に要する実費を申し受けます。
3. ご転居の場合は、事前にお買い上げの販売店にご相談ください。
4. ご贈答品で、本保証書に記入してあるお買い上げの販売店に修理が依頼できない場合には、弊社にご相談ください。
5. 本書は日本国内においてのみ有効です。(This warranty is valid only in Japan.)
6. 本書は再発行致しませんので、紛失しないよう大切に保管してください。
7. 保証期間内でも次の場合には有料修理になります。
 - (イ) 使用上の誤りおよび不当な修理や改造による故障および損傷。
 - (ロ) お買い上げ後、取付場所の移動・落下などによる故障および損傷。
 - (ハ) 火災、塩害、地震、風水害、煤煙、腐食性などの有害ガス、ほこり、落雷、異常気象、ねずみ・鳥・くも・昆虫類の侵入およびその他の天災、地変による故障および損傷。
 - (ニ) 施工説明書および取扱説明書などに指示する方法以外の工事設計または取付工事などが原因で生じた不具合、故障および損傷。
 - (ホ) 業務用の場所でご使用になられた場合。
 - (ヘ) 車両、船舶に備品として搭載された場合に生じた故障および損傷。
 - (ト) 樹脂仕上、錆など設計仕様の範囲内の感覚的な現象の場合。
 - (チ) 機器に表示してある電源、電圧以外の電源、電圧で使用された場合。
 - (リ) 本書の提示がない場合。
 - (ヌ) 本書にお買い上げの年月日、お客様名、販売店名の記入捺印のない場合、あるいは字句を書き替えられた場合。
 - (ル) 消耗部品の取替および保守などの費用。

お客様	お名前	☎
	ご住所 〒	
保証期間	お買い上げ 年 月 日から1年間	
販売店	店名	☎
	住所 〒	

※この保証書は本書に明示した期間、条件のもとにおいて無料修理をお約束するものです。従って、この保証書によってお客様の法律上の権利を制限するものではありませんので、保証期間経過後の修理などについてご不明の場合は、お買い上げの販売店または弊社にお問い合わせください。

MAX マックスシンワ株式会社
〒333-0843 埼玉県川口市前上町18番20号
TEL 048 (266) 3311(代)
FAX 048 (266) 3792