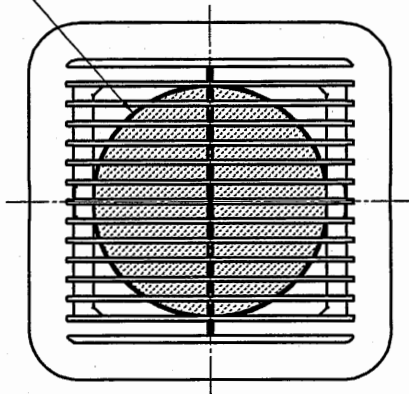
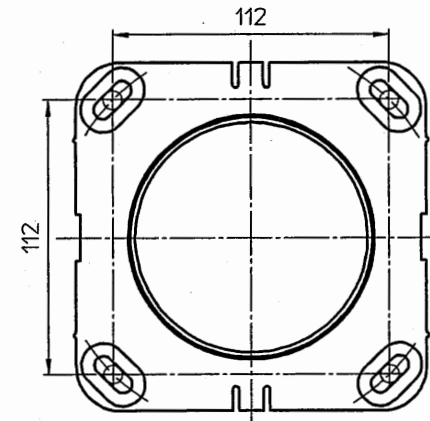
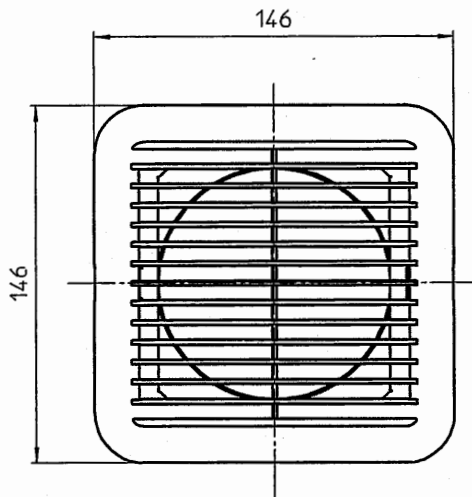


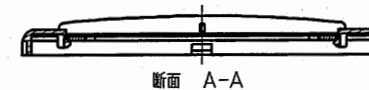
有効開口面積: 27.12cm<sup>2</sup> (フィルター開口率48%含む)



有効開口面積詳細図

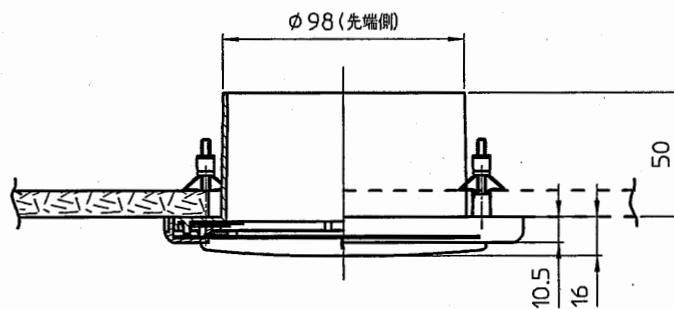
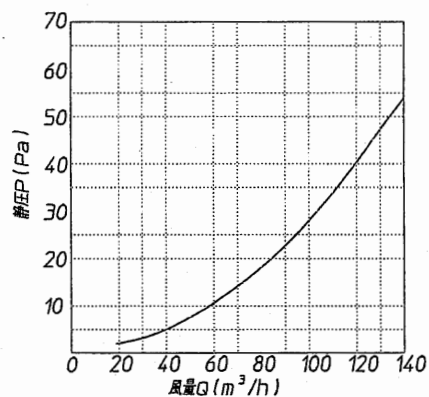


モリーアンカー取付寸法図  
(裏面視)



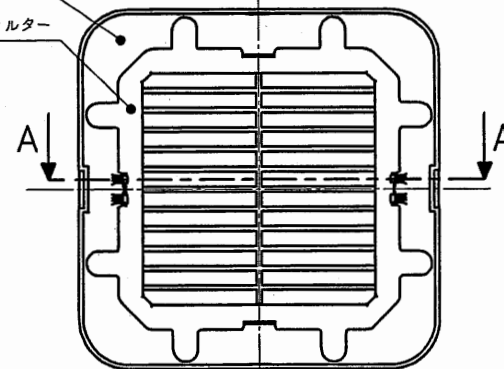
フィルター有り副吸込みグリルの抵抗係数

風量 (m <sup>3</sup> /h)	風速 (m/s)	副吸込みグリルの圧力損失 (Pa)	副吸込みグリルの抵抗係数
30	1.06	2.8	4.07



副吸込みグリルフロント

フィルター



フィルター取付状態  
(グリル裏面視)

検図CHK	承認APPD	型式	副吸込みグリル外形図
09.25	09.25	PRODMARK	
坂田	手島	名称	
09.25		PARTNAME	
川島		仕様書番号	
			訂番