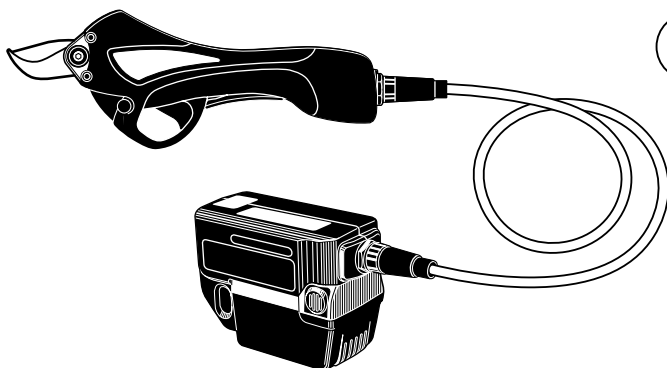


マックス 充電式 剪定はさみ

# ザクリオ<sup>®</sup> PA-SJ30A

## 取扱説明書



プロ用

### 警告

この機械は果樹等の枝を切る充電式剪定はさみです。開梱後は本機に触れる前に取扱説明書を読み、本機の機能、構造をご理解した上でご使用ください。

- 使用前に必ず取扱説明書を読む。
- 不用意に刃に触れない。
- 剪定をする枝を持ちながら切断しない。
- 作業中、移動したり、使用しないときは、刃が閉じていることを確認し、ホルスタに確実に収納する。
- 電池パックの取り付けや交換のときは、必ず電源スイッチをOFFにした状態で行う。
- コントロールボックスと剪定はさみとの接続端子を外す時は、電源スイッチを必ずオフにすると共に、端子による感電に注意する。
- 接続ケーブルを引っ張りながら剪定はさみやコントロールボックスを移動させない。
- 刃をねじるような切り方をしない。
- 保護メガネを使用する。


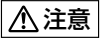

- この取扱説明書は常時内容が確認できるよう保管してください。
- 本機の仕様は機能向上のため、予告なしに変更することがあります。

\* 便利メモ

お名前		商品名	PA-SJ30A
お買い上げ日	年 月 日	製造番号	
販売店名		☎ ( )	—

このたびは、マックス充電式剪定はさみをお買い上げいただきまして誠にありがとうございます。本機の取扱いにあたって、この取扱説明書を最後までよくお読みください。使用上の注意事項、使用方法、能力などについて十分ご理解の上、安全に適切にご使用くださるようお願いいたします。

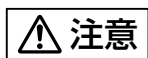
## ■表示の意味について

ご使用上の注意事項は、警告、注意、注 に区分していますが、それぞれ次の意味を表します。



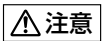
**警告**

：誤った取り扱いをしたときに、使用者が死亡または重傷を負う可能性が想定される内容のご注意。



**注意**



：誤った取り扱いをしたときに、使用者が傷害を負う可能性が想定される内容及び物的損害のみの発生が想定される内容のご注意。

なお、注意 に記載した事項でも、状況によっては重大な結果に結びつく可能性があります。いずれも安全に関する重要な内容を記載していますので、必ず守ってください。

**注**

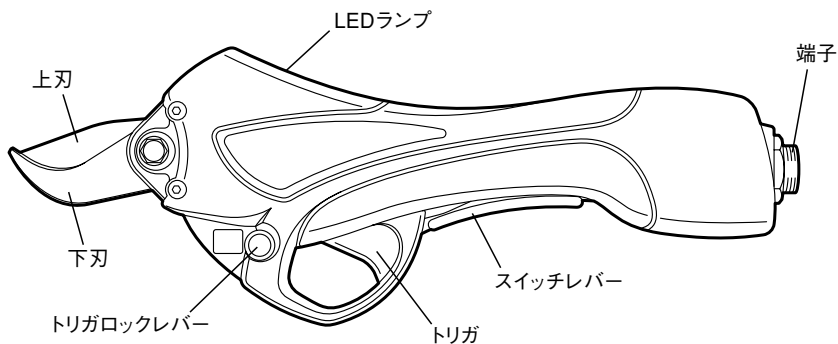
：製品、付属品の取り扱い及びメンテナンスなどに関する重要なご注意。

## 目 次

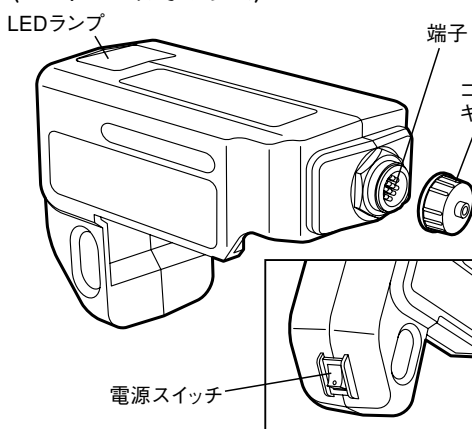
1. 各部の名称及び標準付属品 .....	1
2.  安全上のご注意 .....	2
3.  充電式剪定はさみの安全上のご注意 .....	8
4. 仕様及び付属品 .....	10
5. 電池パックと充電器の使い方 .....	12
6. 使用方法 .....	19
7. コントロールボックス・本体のランプの見方 .....	29
8. 刃の交換方法 .....	30
9. 性能を維持するために .....	36
10. 保証、アフターサービスについて .....	39
操作早見表 .....	40
全国販売拠点、サービス拠点一覧	

# 1 各部の名称及び標準付属品

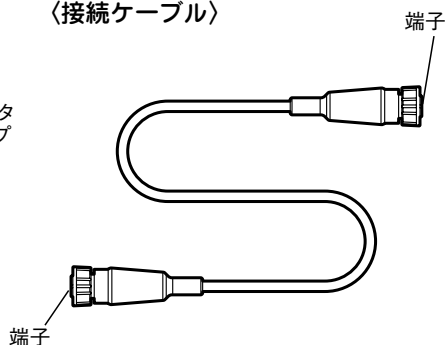
## 〈本体〉



## 〈コントロールボックス〉

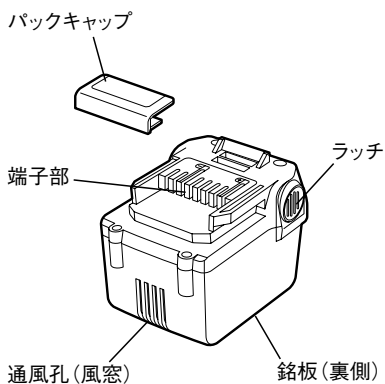


## 〈接続ケーブル〉



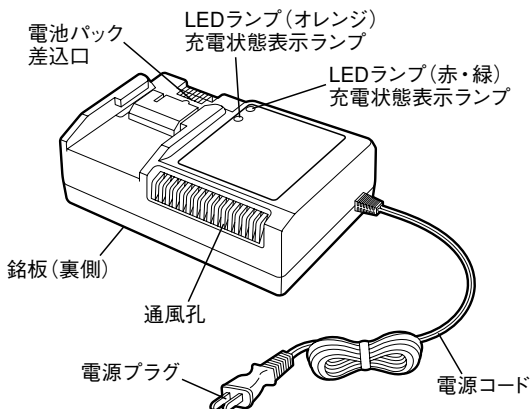
## 〈電池パック〉

リチウムイオン電池パック (JP-L925)



## 〈充電器〉

リチウムイオン急速充電器 (JC-928)



# 2

## ▲ 安全上のご注意

- 火災、感電、けがなどの事故を未然に防ぐために、次に述べる「安全上のご注意」を必ず守ってください。
  - ご使用前に、この「安全上のご注意」すべてをよくお読みのうえ、指示に従って正しく使用してください。
  - お読みになった後は、お使いになる方がいつでも見られる所に必ず保管してください。
  - 他の人に貸し出す場合は、いっしょに取扱説明書もお渡しください。
- 以下の警告や注意は、充電電動工具に関する一般的な事項です。

### ▲ 警告

安全作業のために：

ご使用前に取扱説明書を必ずよくお読みください。

#### 1. 専用の充電器や電池パックを使用する。

- ・ 指定以外の充電器で電池パックを充電しないでください。
- ・ 指定した電池パック以外は充電しないでください。  
指定以外の充電器で充電することは、充電できないばかりか、破損したり、発火・発熱の恐れがあります。

#### 2. 正しく充電する。

- ・ この充電器は定格表示してある電源で使用してください。昇圧器などのトランス類、直流電源やエンジン発電機では使用しないでください。充電器の故障の原因や異常発熱により火災の恐れがあります。
- ・ 温度が5℃未満、又は温度が40℃以上では電池パックを充電しないでください。
- ・ 電池パックは、換気の良い場所で充電してください。電池パックや充電器を充電中、布などで覆わないでください。破裂や火災の恐れがあります。
- ・ 使用しない場合は、電源プラグをコンセントから抜いてください。感電や火災の恐れがあります。
- ・ 充電器の通風孔や電池パック装着口に異物を入れないでください。感電や故障の原因になります。

#### 3. 電池パックの端子間を短絡(ショート)させない。

- ・ 電池パックの端子に金属を接触させたり、釘など金属が入った工具箱や釘袋などに入れたり、雨や水に濡らしたりすると、短絡(ショート)して発煙・発火・破裂などの恐れがあります。

#### 4. 感電に注意する。

- ・ ぬれた手で充電器の電源プラグに触れないでください。感電の恐れがあります。

## 2 ▲ 安全上のご注意

### ▲ 警告

5. **作業場の周囲状況も考慮する。**
  - ・ 充電工具、充電器、電池パックは、雨中で使用したり、湿った、又はぬれた場所で使用しないでください。感電や発煙の恐れがあります。
  - ・ 作業場は十分に明るくしてください。暗い場所での作業は事故の恐れがあります。
  - ・ 可燃性の液体やガスのある所で使用したり、充電しないでください。爆発や火災の恐れがあります。
6. **保護メガネを使用する。**
  - ・ 作業時は、保護メガネを使用してください。
7. **保護具を着用する。**
  - ・ 騒音の大きい作業では、耳栓、耳覆い(イヤマフ)など防音保護具を着用してください。
  - ・ 作業時はヘルメット、安全靴などを着用してください。
8. **次の場合は、充電工具の電源スイッチを切り、電池パックを本体から抜く。**
  - ・ 使用しない、又は修理する場合。
  - ・ 本機の調整をする場合。
  - ・ 刃物などの付属品を交換する場合。刃を研ぐ場合。刃を点検する場合。
  - ・ その他危険が予想される場合。  
不意に充電工具が作動して、事故やけがの原因になります。
9. **不意な始動は避ける。**
  - ・ スイッチレバー及びトリガに指を掛けて運ばないでください。
  - ・ 電池パックをコントロールボックスに差し込む前に電源スイッチがOFFになっていることを確認してください。  
不意に充電工具が作動して、事故の原因になります。
10. **指定の付属品を使用する。**
  - ・ この取扱説明書、及び当社カタログに記載されている付属品以外のものは使用しないでください。事故やけがの原因になります。
11. **電池パックを火中に投入しない。**
  - ・ 破裂したり、有害物質の出る恐れがあります。

## ▲ 警告

**12. 電池パックの液が漏れた時は、素手で液をさわらず、以下の処置をする。**

- ・液が目に入ったときは、失明の恐れがあります。目をこすらずに、すぐにきれいな水で洗った後、医師にご相談ください。
- ・液が体や衣服に付くと、皮膚の炎症やけがの原因になるので、きれいな水で十分洗い流した後、医師にご相談ください。
- ・液漏れした電池パックは、使用を中止し、火に近づけないようにしてください。すぐに販売店にご相談ください。

**13. 使用時間が極端に短くなった電池パックは使用しない。****14. 充電中、発熱などの異常に気がついたときは、直ちに電源プラグをコンセントから抜いて充電を中止する。**

そのまま充電を続けると発煙、発火、破裂の恐れがあります。

**15. 異常を感じたら絶対に使用しない。**

- ・電源スイッチが入らない、作動が止まらない、本機が高温になる等、作業中に本機の調子が悪かったり、異常を感じたら、ただちに使用を中止してください。異常のある場合はお買い求めの販売店又はマックスエンジニアリング&サービスファクトリー(株)へ点検・修理に出してください。そのまま使用を続けると発煙、発火、破裂の恐れがあります。

## ▲ 注意

**1. 作業場は、いつもきれいに保つ。**

- ・ちらかった場所や作業台は、事故の原因となります。

**2. 子供を近づけない。**

- ・作業員以外、充電工具や充電器のコード、電池パックに触れさせないでください。
- ・作業員以外、作業場へ近づけないでください。  
けがの原因になります。

**3. 使用しない場合は、きちんと保管する。**

- ・乾燥した場所で、子供の手の届かない安全な所、又は鍵のかかる所に保管してください。事故の原因になります。
- ・充電工具や電池パックを温度が50℃以上に上がる可能性のある場所(金属の箱や夏の車内など)に保管しないでください。  
電池パック劣化の原因になり、発煙、発火の恐れがあります。

### ▲ 注意

#### 4. 無理して使用しない。

- ・安全に能率よく作業するために、充電工具の能力に合った速さで作業してください。
- ・モータがロックするような無理な使い方はしないでください。

#### 5. 作業に合った充電工具を使用する。

- ・指定された用途以外に使用しないでください。
  - ・充電工具の最大能力(剪定可能枝直径P.10参照)を超えた作業はしないでください。
- けがの原因になります。

#### 6. きちんとした服装で作業する。

- ・だぶだぶの衣服やネックレスなどの装身具は、駆動部に巻き込まれる恐れがあるので、着用しないでください。
- ・屋外での作業の場合には、手袋と滑り止めのついた履物の使用をお勧めします。
- ・長い髪は、帽子やヘアカバーなどで覆ってください。

#### 7. 充電工具は、注意深く手入れをする。

- ・安全に能率よく作業していただくために、刃物類は常に手入れをし、よく切れる状態を保ってください。
  - ・付属品の交換は、取扱説明書に従ってください。
  - ・充電器の電源コードは定期的に点検し、損傷している場合は、お買い求めの販売店、又はマックスエンジニアリング&サービスファクトリー(株)に修理を依頼してください。感電や短絡(ショート)して発火する恐れがあります。
  - ・充電の際、延長コードを使用する場合は、定期的に点検し、損傷している場合は交換してください。感電や短絡(ショート)して発火する恐れがあります。
  - ・握り部は、常に乾かしてきれいな状態に保ち、油やグリースなどが付かないようにしてください。
- けがの原因になります。

#### 8. 充電器のコードを乱暴に扱わない。

- ・コードを持って充電器を運んだり、コードを引っ張ってコンセントから抜かないでください。
  - ・コードを熱、油、角のとがった所に近づけないでください。
  - ・コードが踏まれたり、引っかけられたり、無理な力を受けて損傷することがないように充電する場所に注意してください。
- 感電や短絡(ショート)して発火する恐れがあります。

## ▲ 注意

**9. 無理な姿勢で作業をしない。**

- ・常に足元をしっかりさせ、バランスを保つようにしてください。転倒して、けがの原因になります。

**10. レンチなどは、必ず取り外す。**

- ・電源スイッチを入れる前に、調節に用いたレンチなどの工具類がはさみ本体から取外してあることを確認してください。付けたままですと、作業時に外れてけがの原因になります。

**11. 屋外使用に合った延長コードを使用する。**

- ・屋外で充電する場合は、キャブタイヤコード、又はキャブタイヤケーブルの延長コードを使用してください。

**12. 油断しないで十分注意して作業を行う。**

- ・充電工具を使用する場合は、取扱方法、作業の仕方、周りの状況など十分注意して慎重に作業してください。
- ・常識を働かせてください。
- ・疲れている場合は、使用しないでください。  
軽率な行動や非常識な行動などすると事故やけがの原因になります。

**13. 損傷した部品がないか点検する。**

- ・使用前に、外観やその他の部品に損傷がないか十分点検し、正常に作動するか、また所定機能を発揮するか確認してください。
- ・可動部分の位置調整、及び締め付け状態、部品の破損、取付け状態、その他運転に影響を及ぼす全ての箇所に異常がないか確認してください。
- ・電源プラグやコードが損傷した充電器や、落したり、何らかの損傷を受けた充電器は使用しないでください。
- ・使用前に刃の割れ、欠けの無い事を確認してください。
- ・部品交換や修理は、取扱説明書の指示に従ってください。取扱説明書に指示されていない場合は、お買い求めの販売店、又はマックスエンジニアリング&サービスファクトリー(株)に修理を依頼してください。
- ・電源スイッチで始動、及び停止操作の出来ない充電工具は、使用しないでください。

**14. スイッチレバーが完全に作動するか点検する。**

- ・スイッチレバーを握らないと、トリガが引けないことを確認してください。



### ▲ 注意

#### 15. 充電工具の修理は、専門店で依頼する。

- ・ サービスマン以外の方は、充電工具、充電器、電池パックを分解したり、修理・改造は行わないでください。
- ・ 充電工具、充電器、電池パックが熱くなったり、異常に気付いた時は、点検・修理に出してください。
- ・ 修理、メンテナンス、調整は、純正部品以外は使用しないでください。
- ・ 修理は、必ずお買い求めの販売店、又はマックスエンジニアリング&サービスファクトリー(株)にお申し付けください。修理の知識や技術のない方が修理すると、十分な性能を発揮しないばかりでなく、事故やけがの原因となります。

この取扱説明書は、大切に保管してください。



## ▲ 充電式剪定はさみの安全上のご注意

先に充電工具として共通の注意事項を述べましたが、充電式剪定はさみとして、さらに次に述べる注意事項を守ってください。

### ▲ 警告

1. 作業直後の刃・切り屑などは熱を持っている可能性があるので触れない。
2. 電源スイッチを入れるとき、刃が切断対象物や他のものに当たっていないことを確認する。
3. 切断する際は、異物が入っていないことを確認する。
4. コントロールボックス電源をONにしたまま床などに放置したり、ホルスタに収納しない。
5. 作業中、移動したり、使用しないときは、刃が閉じていることを確認し、ホルスタに確実に収納する。
6. 飲酒したときは使用しない。  
・取り扱いを誤りケガの原因になります。
7. 不用意に刃に触れない。  
・特に電源スイッチをONにしているときはケガの原因になります。特に上刃に不用意に触れると裂傷の恐れがあります。
8. 剪定をする枝を持ちながら切断しない。  
・動作中の切断刃にはさまれ、ケガの原因になります。
9. 引火性や揮発性のあるガソリン・シンナーなどの近くで使用しない。  
・爆発・火災・発火の原因になります。
10. 本製品を枝を切る用途以外に使用しない。  
・ケガ・故障の原因になります。
11. 電子機器（特に医療機器）の近くでは使用しない。  
・電波障害により機器の故障・誤動作の原因になります。ペースメーカーを装着されている方は本製品を使用しないでください。
12. 接続ケーブルを引っ張りながら剪定はさみやコントロールボックスを移動させない。  
・接続ケーブルや接続端子が破損し、感電の恐れがあります。
13. 厚い手袋で使用しない。  
・厚い手袋で使用した場合、誤作動の原因になります。
14. 充電中、充電器に、毛布など熱がこもるものをかぶせたりしない。  
・電池パックの発火などにより、火災・故障の原因になります。
15. 電源プラグや電池の端子、接続ケーブルの端子はほこりやチリ等が付着していないか確認し、根元まで確実に差し込む。



## ⚠ 充電式剪定はさみの安全上のご注意

### ⚠ 警告

16. 刃をねじるような切り方をしない。
  - ・ 本体や刃部が破損する原因になるとことがあります。また枝に刃が食いついたときも無理にこじらないで、トリガとスイッチレバーを解除してください。それでも食いついているときは、本体を左右に動かさないように、本体を上下にゆくり動かし、徐々に枝からはずしてください。
17. 接続ケーブルを切断しない。
  - ・ 誤って切断してしまった時は、すぐに電源スイッチを切り、切断面を触らないように接続ケーブルを本体とコントロールボックスからはずし、お買い求めになった販売店、又はマックスエンジニアリング&サービスファクトリー(株)へ修理に出してください。
18. 火のそばやストーブのそば、夏場の車の中など、40℃以上の高温の場所で電池パックを使用、放置しない。
19. コントロールボックスと剪定はさみとの接続端子を外す時は、電源スイッチを必ずOFFにすると共に、端子による感電に注意する。
20. コントロールボックスを使用しない時は、必ずコネクタキャップをかぶせる。
21. 電池パックの取り付けや交換のときは、必ず電源スイッチをOFFにした状態で行う。
  - ・ ケガ・故障の原因になります。
22. 電池パックの外観に異常(膨らみ、破れ、悪臭、液モレ、煙の発生など)がある場合は、絶対に使用しない。
  - ・ 破裂・火災・発火の原因になります。電池パックから漏れた液が皮膚や衣類に付着した場合は、皮膚に傷害を起こす恐れがありますので、直ちにきれいな水で洗い流して、医師に相談してください。
23. 電池パックを使用しない時は、必ずパックキャップをかぶせる。

### ⚠ 注意

1. 切り落とし材に十分注意する。
2. モーターが頻繁にロックするような無理な使い方をしない。
  - ・ モーターが発熱し、故障の原因になるとことがあります。
3. テレビやラジオの近くで使用しない。
  - ・ 電波傷害を与えることがあります。
4. 長期間使用しない場合は6ヵ月に1回程度充電を行う。
  - ・ 使用していなくても電池パックは自己放電しています。必ず6ヶ月に1回程度充電を行ってください。

# 4 仕様及び付属品

## 〈本体〉

商 品 名	マックス 充電式剪定はさみ
商 品 記 号	PA-SJ30A
剪 定 可 能 枝 直 径	φ 30mm ※枝の状態によって切れない場合があります
モ ー タ	ブラシレスDCモータ
電 池 パ ッ ク	リチウムイオン電池 JP-L925
モ ー タ 電 圧	DC 25.2V
本 体 寸 法	(L) 336mm × (H) 122mm × (W) 50mm
質 量	0.9kg

## 〈充電器〉

商 品 名	マックス リチウムイオン急速充電器
商 品 記 号	JC-928
電 源	AC 100V 50/60Hz
充 電 電 圧	DC 25.2V
充 電 電 流	6A
消 費 電 力	390VA
電 源 コ ー ド	2心ビニールコード
質 量	1.4kg
使 用 温 度 範 囲	5℃～40℃
冷 却	ファン付

### 〈電池パック〉

商 品 名	マックス リチウムイオン電池パック
商 品 記 号	JP-L925
電 池 種 類	リチウムイオン電池
公 称 電 圧	DC 25.2V
公 称 容 量	3.0Ah (3,000mAh)
充 電 時 間 (周囲温度20℃時) (充電器 JC-928使用)	急速充電 約30分 (容量の約90%) 満充電 約45分 (容量の100%)
付 属 品	パックキャップ〔短絡(ショート)防止用〕
質 量	0.9kg

### 〈コントロールボックス〉

名 称	25.2V電池パック用コントロールボックス
入 力 電 圧	DC 25.2V
対 応 電 池	JP-L925
付 属 品	コネクタキャップ〔短絡(ショート)防止用〕
質 量	0.4kg

### 〈標準付属品〉

- JP-L925(電池) 1個 ●JC-928(急速充電器) 1台
- コントロールボックス1台 ●接続ケーブル1本
- 電池ホルダ(ホルスタ、アームバンド付) 1個 ●六角レンチ1個 ●スパナ1個
- 保護メガネ1個 ●グリスチューブ1個 ●取扱説明書1冊 保証書1枚
- キャリングケース1個

### 〈主な用途〉

- 果樹等の剪定作業

・上記仕様は改良の為、主要機能および形状等が変更されることがありますのでご了承ください。

## 5 電池パックと充電器の使い方

### ⚠ 警告

●指定電圧で充電する。

必ずAC 100Vのコンセントより充電してください。指定電圧以外の充電は故障の原因となるだけでなく危険です。

●エンジン発電機や直流電源では絶対に充電しない。

故障の原因となるだけでなく異常に発熱し、火災の恐れがあります。

●正常なコンセントを使う。

充電器の電源プラグを差し込んだ時に、ガタがあったり、すぐに抜けたりするコンセントをそのまま使うと加熱による事故の原因になります。このような時は、別の正常なコンセントをお使いください。

●電池パックを使用しない時は、必ずパックキャップをかぶせる。

### ◆充電方法

※お買い上げ時の電池パックについて

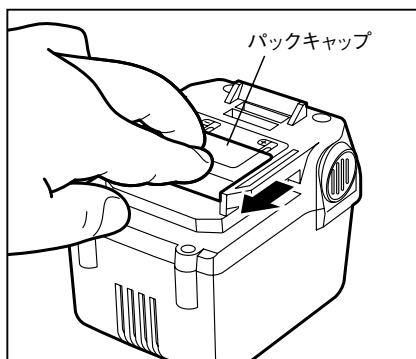
お買い上げ時の電池パックは十分に充電されていません。ご使用前に充電器で正しく充電してからご使用ください。

### ⚠ 警告

●お買い上げ時の電池パックは十分に充電されていませんが、本機に取り付け、スイッチ操作すると作動する恐れがあるので注意する。

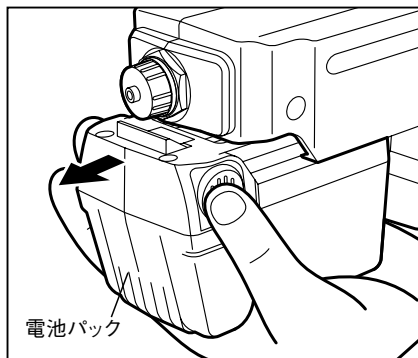
●電池パックをコントロールボックスに取り付け、取り外しをする時は、コントロールボックスの電源スイッチがOFFになっていることを確認する。

①電池パックの端子部にかぶせてある短絡(ショート)防止用のパックキャップを外してください。



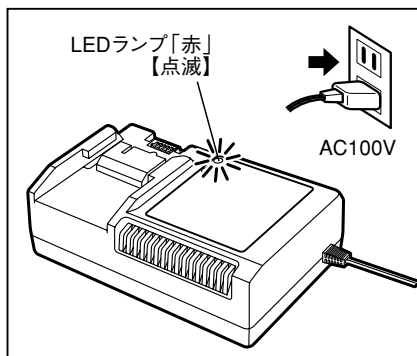
一度使用されて電池パックをコントロールボックスに取り付けている場合は、本機より電池パックを取り外します。

(P19 電池パックの取り外し方 参照)



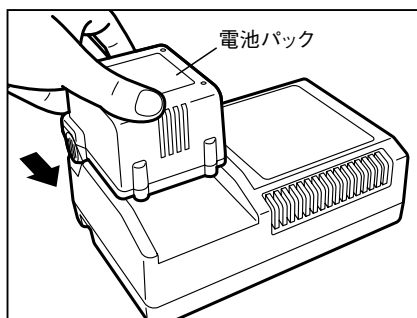
**② 充電器の電源プラグをAC100Vのコンセントに差し込んでください。**

LEDランプ「赤」が点滅し、電子ブザーが2回「ピ、ピ」と鳴り、通電状態をお知らせします。



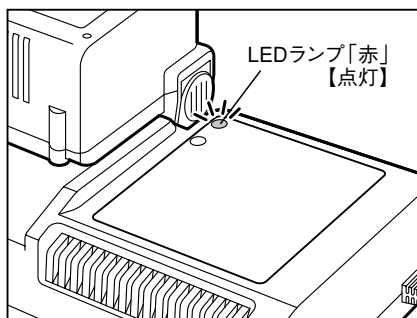
**③ 電池パックを充電してください。**

1. 電池パックを充電器の電池パック装着口の奥にあたるまでしっかりとスライドさせます。



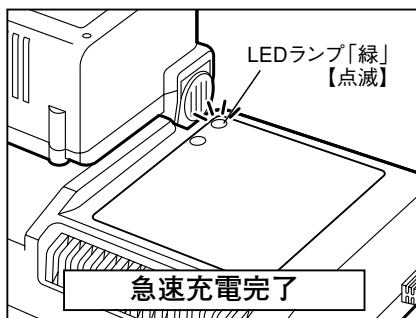
2. 電池パックを充電器にセットすると、自動的に充電を開始します。

LEDランプ「赤」が点灯し、電子ブザーが1回「ピ」と鳴り、充電中をお知らせします。

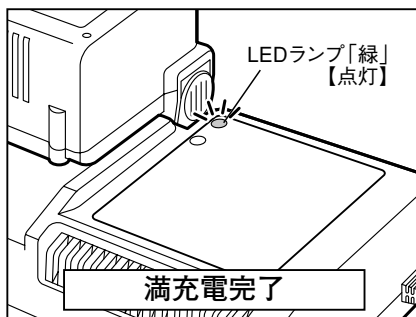


**3. LEDランプが「赤」から「緑」の点滅に変わったら急速充電完了です。**

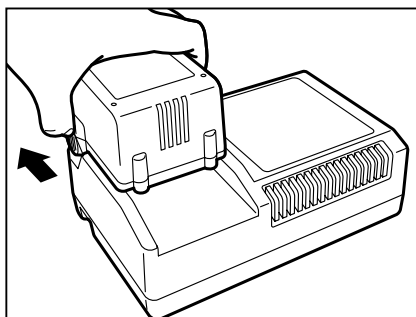
LEDランプ「緑」が点滅し、電子ブザーが「ピー」と約2秒鳴ります。この状態で電池パックの容量の約90%充電されています。急速充電時間は約30分です。(充電時間・充電容量は、気温や電源電圧により多少変動します。)



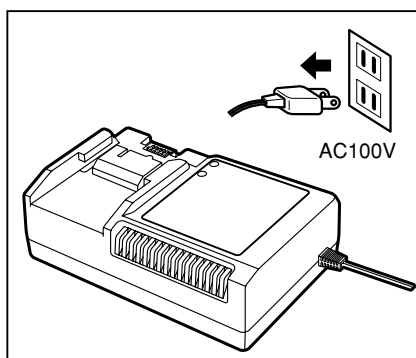
急速充電が完了したら使用できますが、そのまま電池パックを抜かないでくと、残りの容量を充電し続け、LEDランプ「緑」が点灯(電子ブザーが「ピー」と約2秒鳴ります)になれば満充電完了(容量の100%)です。



**④ 充電が完了したら電池パックを充電器から抜き取ってください。**

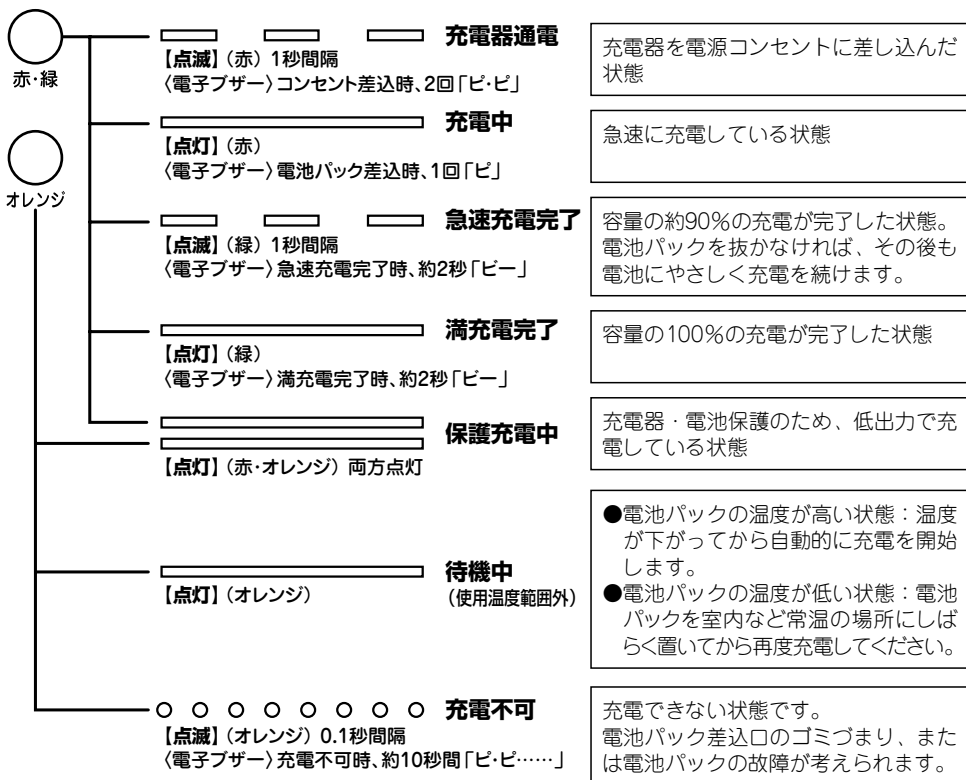


**⑤ 充電器の電源プラグをコンセントから抜いてください。**





## ◆充電時の充電器のランプ表示について



**注**

### ●LEDランプ「赤」と「オレンジ」が点灯した場合：保護充電中

低温時(約10℃以下)は、充電器・電池パック保護のため保護充電になり、充電時間が長くなります。

### ●LEDランプ「オレンジ」が点灯した場合：待機中(使用温度範囲外)

#### 電池パックが高温の場合

電池パックが熱を持っている時(例：本機の連続使用直後や、電池パックを直射日光の当たる所に長時間放置した後など)は、充電器にセットしても電池の保護のため、電池パックの温度が下がるまで充電を自動的に待機します。電池パックの温度が下がると、自動的に充電がスタートします。

#### 電池パックが低温の場合

電池パックが低温の場合、充電器にセットしても電池の保護のため、電池パックの温度が上がるまで充電を自動的に待機します。電池パックを室内など常温の場所にしばらく置いてから再度充電してください。

●LEDランプ「オレンジ」が点滅した場合（電子ブザーが「ピ・ピ・ピ…」と約10秒鳴る場合）：充電不可

充電できない状態です。この場合は、まずコンセントから電源プラグを抜きます。そして充電器から電池パックを抜き、電池パック・充電器の端子部に異物が入っていないか確認してください。もし、異物が入っていたら柔らかいものなどで異物を取り除いてください。異物が入っていない時や、異物を取り除いてもLEDランプ「オレンジ」が点滅し続ける時は、電池パックの寿命であるか、もしくは電池パックまたは充電器に異常があると考えられます。別に電池パックをお持ちの方は、電池パックを変えてお試しください。それでもLEDランプ「オレンジ」が点滅する場合は、電池パック、充電器両方一緒にお買い求めの販売店又はマックスエンジニアリング&サービスファクトリー(株)へ点検・修理にお出しくください。

●満充電した電池パックを再度充電器にセットすると再びLEDランプ「赤」が点灯することがありますが、故障ではありません。しばらくすると、満充電完了の「緑」点灯になります。

●充電器には冷却ファンが内蔵されており、電池パック、充電器の温度に応じてファンが動作する場合があります。温度が下がればファンは自動的に停止します。

●充電時間は周囲温度や電池パックの状態により長くなる場合があります。

●電池パックを連続で充電される場合は、充電時間が長くなる場合があります。

●一度充電が完了した後、次の充電まで充電器を5分程度休ませてください。

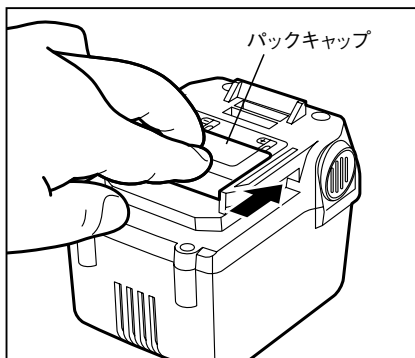
●次のような状態のときは、電池パックまたは充電器に故障があると考えられますので、電池パックと充電器両方一緒にお買い求めの販売店、又は、マックスエンジニアリング&サービスファクトリー(株)に点検・修理にお出しくください。

- ・充電器の電源プラグをAC100Vのコンセントに差し込んでも、LEDランプ「赤」が点滅しない。(電池パックをセットしていない状態で)
- ・充電器に電池パックをセットしてもLEDランプ「赤」も「オレンジ」も点灯点滅しない。
- ・電池パックが高温の場合にLEDランプ「オレンジ」点灯後、1時間以上上ってもLEDランプ「赤」が点灯しない。
- ・LEDランプ「赤」が点灯後、90分以上してもLEDランプ「緑」点滅に切り替わらない。

## ◆電池パックを長持ちさせるために(保管方法)

### ⚠ 警告

- 使用後は、本機から電池パックを取り外し、短絡(ショート)防止用のパックキャップを電池パック端子部にかぶせて保管する。



### 注

- 工具を使用した直後の電池パックは、放熱させてから充電する。  
すぐに充電すると電池パックの寿命が短くなります。
- 工具の力が弱くなってきたと感じたら、使い続けるのはやめ、充電する。  
無理して使いつづけると電池パックが傷み、寿命が短くなります。
- 夏季の自動車の車内や直射日光の当たる場所に放置・保管しない。  
高温の場所に放置しますと電池パックの劣化の原因になります。
- 使い切った状態のまま電池パックを保管しない。  
充電が空の状態です長時間放置すると電池パックの故障の原因になります。使い終わったらすぐ充電してください。
- 電池パックを本機や充電器に装着したまま保管しない。  
微弱な電流が流れつづけて、そのままにしておくこと過放電状態になり電池パックの故障の原因になります。必ず電池パックを外して保管してください。

## ◆電池パックの寿命について

正しく充電しても作業量(切断量)が著しく低下した場合には、電池寿命がきたものとお考えいただき新しい電池パックをお買い求めください。

## ◆剪定オフシーズンの保管について

長期間使用しない場合は6ヶ月に1回程度充電を行う。使用していなくても電池パックは自己放電しています。

※必ず6ヶ月に1回程度充電を行ってください。

## ◆リチウムイオン電池の輸送について

リチウムイオン電池及びリチウムイオン電池同梱品を輸送する場合、以下の点に注意してください。

### ⚠ 警告

- 必ずパックキャップをかぶせる。
- リチウムイオン電池を輸送する場合には、個々の電池が触れないように分けて強固な包装で梱包する。
- リチウムイオン電池同梱製品を輸送する場合には、付属のキャリングケースに入れる。
- 輸送会社・航空会社に相談の上、適切な輸送方法で輸送する。

## ◆リチウムイオン電池のリサイクルについて

本機に使用する電池パックはリチウムイオン電池を使用しています。リチウムイオン電池はリサイクル可能な貴重な資源です。寿命の尽きた電池パックは廃棄せずにお買い求めの販売店、もしくは最寄のマックスエンジニアリング&サービスファクトリー(株)へお持ちください。環境の保全と資源リサイクルにご協力をお願いいたします。

### ⚠ 警告

- 電池パックは短絡(ショート)防止のため、端子部(金属部)に必ずパックキャップをかぶせ(絶縁テープを巻いて)リサイクルに出す。



**Li-ion 10**

リチウムイオン  
電池はリサイクルへ

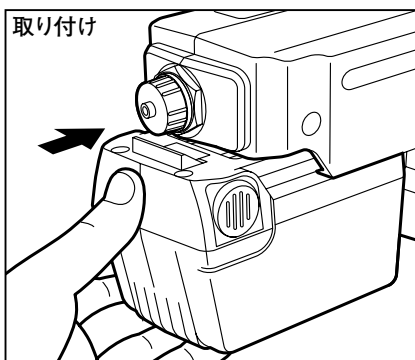
## 6 使用方法

### 1) 電池パックの取り付け、取り外し方

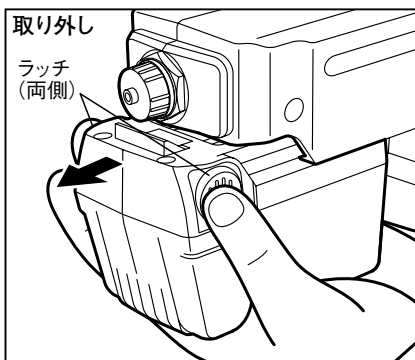
#### ⚠ 警告

- 電池パックをコントロールボックスに取り付け、取り外しをする時は、コントロールボックスの電源スイッチがOFFになっていることを確認する。
- 使用前には、電池パックがコントロールボックスに確実に取り付けられていることを必ず確認する。  
不完全な状態ですと、作業中に電池パックが落下して怪我などする恐れがあります。
- コントロールボックスを使用しない場合は、必ずコネクタキャップをかぶせる。

取り付けは、電池パックの溝をコントロールボックスの溝に合わせ、矢印方向にまっすぐ奥までスライドさせ、「カチッ」と音がするまでしっかりと押し込んでください。



電池パックをコントロールボックスから取り外すときは、左右両側にあるラッチを押して、コントロールボックス側の凹みを反対の手で保持し、矢印方向にまっすぐ電池パックをスライドして取り外してください。



## 2) 使用前準備

### ①電池ホルダのウエストベルトとサスペンダを調整する

電池を入れていない状態で、電池ホルダを装着し、ウエストのベルト及びサスペンダの長さを調整してください。

調節が終わったら電池ホルダをおろしてください。

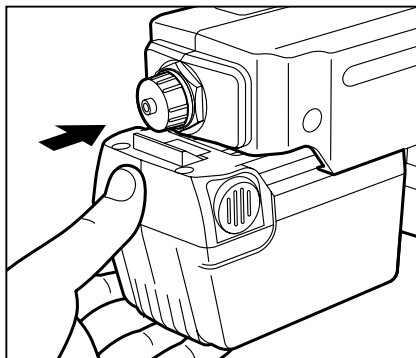


### ②電池パックをコントロールボックスに取り付ける

#### ⚠ 警告

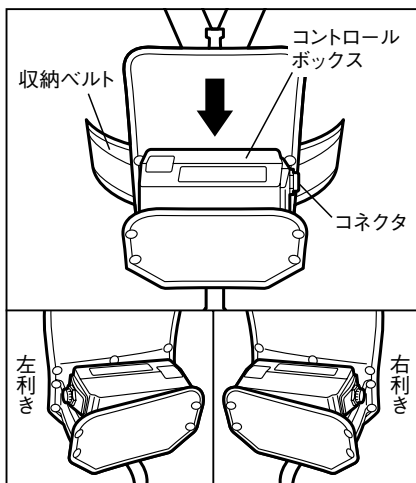
- 電池パックをコントロールボックスに取り付ける時は、コントロールボックスの電源スイッチがOFFになっていることを確認する。
- 使用前には、電池パックが確実に取り付けられていることを必ず確認する。  
不完全な状態ですと、作業中に電池パックが落下して怪我などする恐れがあります。

取り付けは、電池パックの溝をコントロールボックスの溝に合わせ、矢印方向にまっすぐ奥までスライドさせ、「カチッ」と音がするまでしっかりと押し込んでください。



### 3) 装着方法

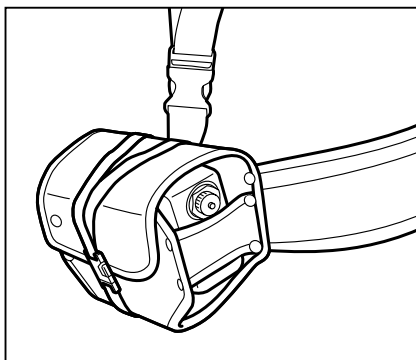
- ①電池パックを取り付けたコントロールボックスを、利き腕の方向を間違えないように電池ホルダに収納する



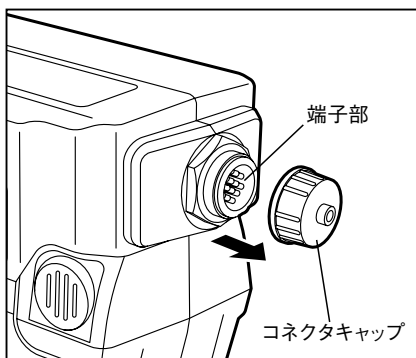
- ②電池ホルダのコントロールボックス収納部をバックルでしっかりとめる

#### ⚠ 警告

- 電池ホルダのバックルは確実にとめる。  
確実にとまっていないと、コントロールボックスの落下等で、機械破損・怪我の恐れがあります。



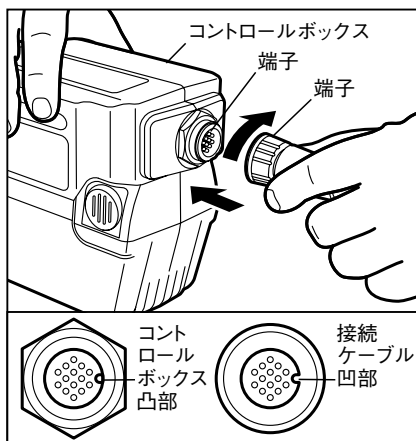
- ③コントロールボックスの端子部にかがせてある短絡（ショート）防止用のコネクタキャップを外してください。



④ 接続ケーブルをコントロールボックスの端子に接続し、接続ケーブル側の端子についているネジを締める

※ 接続ケーブルの右端・左端の端子は、どちらを接続しても構いません。

※ 端子にはコントロールボックス側に凸、接続ケーブル側に凹の部分があります。勘合するように接続してください。



### ⚠ 警告

● 接続ケーブルの端子に手を触れない。

感電の恐れがあります。

● コントロールボックスの端子に手を触れない。

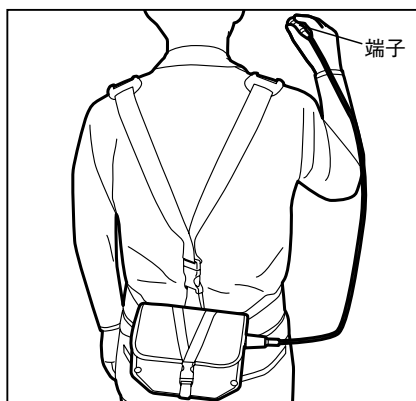
感電の恐れがあります。

### ⑤ 電池ホルダの着用

接続していない側の接続ケーブル端子の下を、端子の中に触れないようにはさみを使用する側の手で保持します。

リュックサックを背負う要領で電池ホルダを背負ってください。

電池ホルダの他に市販のウエスト袋を着用する際は、電池ホルダの下面がウエスト袋のベルト上面の高さになる様調整すると電池ホルダの着脱がスムーズに行なえます。

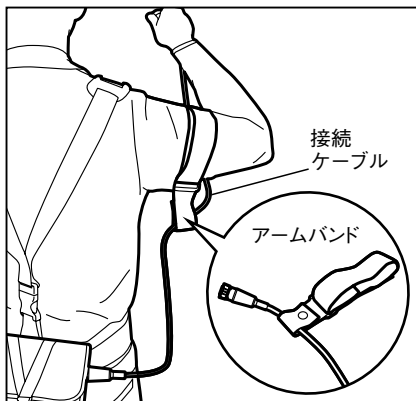


※ 接続ケーブルが、身体と電池パックの背負いヒモの間に入らないよう、注意してください。



## ⑥ アームバンドを着用する

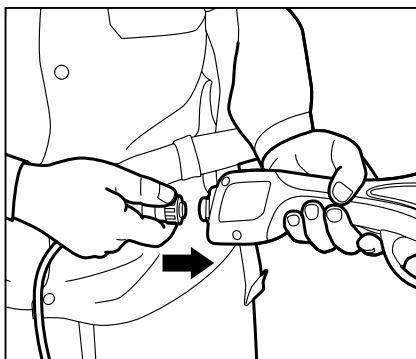
上腕に図の様に装着し、接続ケーブルを固定してください。



## ⑦ 本体と接続ケーブルを接続する

本体の端子に、接続ケーブルの端子を差込み、ネジを右に回して確実に接続してください。

※コントロールボックスの接続時と同様に、接続ケーブルと本体の端子の凹凸を合わせて差し込んでください。



## 4) スイッチの操作

### ⚠ 警告

コントロールボックスを接続する前に

- スイッチレバーを握るとトリガが引けないことを確認する。
- スイッチレバーを握り、トリガを引き、トリガを離したときトリガがもとに戻ることを確認する。

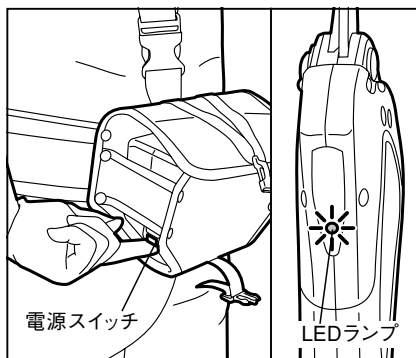
スイッチレバー・トリガが正しく作動しないと、事故の恐れがあります。

#### ① コントロールボックスの電源スイッチをONにする

※ONにすると、

はさみ本体のLEDランプがゆっくり点滅します。スタンバイ状態となり、LEDランプが緑色でゆっくり点滅していることを確認してください。同時にコントロールボックス上面にあるLEDランプが緑色で1～3個点灯します。

- ・緑色の3つのLEDランプの点灯は電池残量を表しています。3個で充分電池残量があります。緑色LEDランプが1つで点滅していたら充電してください。



#### ● はさみ本体のLEDランプが緑色で早く点滅していたら・・・

電池残量が少なくなっています。充電してください。

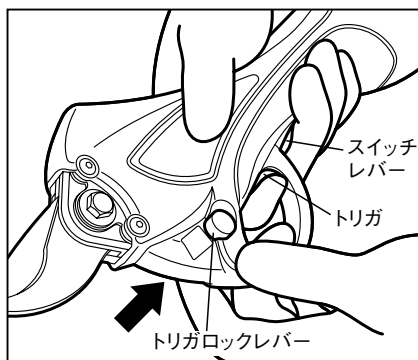
#### ● はさみ本体のLEDランプが赤色だったら・・・

何らかのトラブルがおきています。コントロールボックス側のLEDランプで、トラブルの内容を確認してください。

- ・赤い色のLEDランプが、1個・もしくは複数個で点灯・点滅している場合は何らかのトラブルがおきています。トラブルの内容は赤色LEDランプの点灯・点滅パターンで確認できます。P29「7.コントロールボックスのランプの見方」でパターンを解説していますのでご参照ください。

## ②はさみ本体のトリガロックレバーを解除する

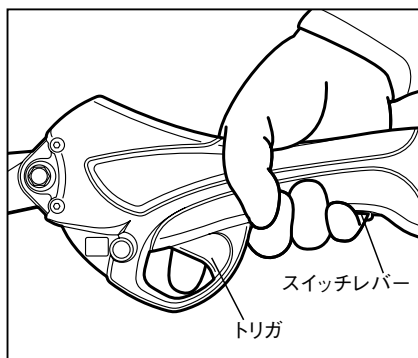
- ・刃が閉じているとき  
トリガとスイッチレバーを握った状態で、トリガロックレバーを矢印の方向に押し解除してください。
- ・刃が開いているとき  
トリガロックレバーを矢印の方向に押し解除してください。



## ③はさみ本体のスイッチレバーを長押しする

スイッチレバーを握ると短くブザー音が鳴ります。そのままスイッチレバーを握り続けると、長くブザー音が鳴ります。刃が開き、はさみ本体のLEDランプが緑の点滅から点灯に変われば使用準備完了です。

はさみの刃が開かない場合は、一度スイッチレバーから手を離して、もう一度スイッチレバーを長押ししてください。

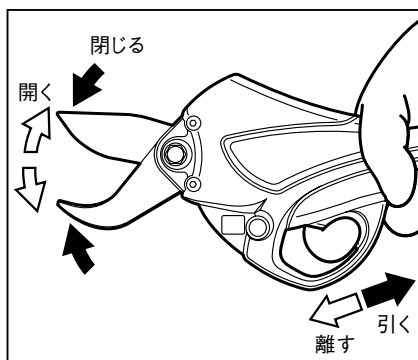


※トリガを握っていると刃が開きません。トリガから指を離した状態でスイッチレバーを長押ししてください。

④スイッチレバーを握ったまま、トリガを引くと刃は閉じる方向に動きます。トリガを引き続けると閉じきった位置で停止します。

トリガを離すと刃は開く方向に動き、開ききった位置で停止します。

刃はトリガの引き量に応じて開いたり閉じたりします。



## 5) ホルスタへのはさみの収納方法

トリガを引いた状態（はさみが閉じている状態）のままコントロールボックスの電源スイッチを切る

※刃が閉じた状態で、はさみのランプが消灯していることを確認してください。

### ⚠ 警告

- ホルスタのはさみ本体を収納するときは、必ず刃を閉じた状態にする。

刃が開いた状態で収納すると、ケガやホルスタの破損の恐れがあります。



※トリガを引いた状態（はさみが閉じている状態）のとき、トリガを引いたまま、トリガロックレバーをロックすると、その後トリガを離してもはさみが閉じている状態になります。復帰させるには、トリガとスイッチレバーを握った状態でトリガロックレバーを解除してください。

## 6) 剪定方法

### ⚠ 警告

● **不安定な姿勢で剪定作業をしない。**

事故の原因になります。

● **剪定しようとしている枝を手で保持して切断しない。**

けがの原因となります。

● **厚い手袋で使用しない。**

厚い手袋で使用した場合、誤作動の原因になります。

● **保護メガネを使用する。**

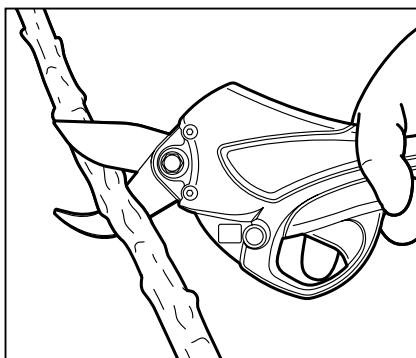
作業時は、保護メガネを使用してください。飛散する切りくずが目に入る可能性があります。

1本ずつ上下の刃の間に枝をはさんで剪定してください。

(切断できる枝の最大太さは直径約30mmまでです。)

※電池残量が少ない場合、切断できない場合があります。

※乾いた枝や木の種類によっては、切断できない場合もあります。



作業中断の際は、はさみの刃を閉じた状態で、トリガロックレバーをロックさせるか、コントロールボックスの電源スイッチを切って、はさみ本体をホルスタに収納してください。

※はさみを5分間使用しないと、自動的にスタンバイ状態になります。作業再開時はトリガロックレバーを解除してください。その後、スイッチレバーを長押ししてブザーが鳴ったら剪定作業を行えます。

※はさみを60分間使用しないと、自動的に電源OFFとなります。

作業再開時は電源スイッチを一度OFFにして、その後ONにしてください。その後スイッチレバーを長押ししてブザーが鳴ったら剪定作業を行なえます。

作業終了後は、はさみの刃を閉じた状態でコントロールボックスの電源を切り、接続ケーブルを外し、電池パックをコントロールボックスから取り外し、電池パックにパックキャップを取り付けた上で高温にならない乾燥した、お子様の手が届かない場所に保管してください。

## ◆モータ保護機能

モータが高温になると、機械が動かなくなる回路を搭載しています。

ご使用を中断し、電源スイッチを切って、モータが冷えるまでお待ちいただき、作業を再開してください。

### ●モータが高温になった事が原因の機械停止のお知らせ

ブザーと共に、コントロールボックスの3つのランプのうち、両端が赤色で点滅・真ん中は消灯でお知らせします。

## ⚠ 注意

### ●モータ保護機能が頻繁に作動するような使い方はしないでください。

発熱やモータの故障の原因となります。

## 7) 枝に刃がかみこんでしまった場合の対処方法

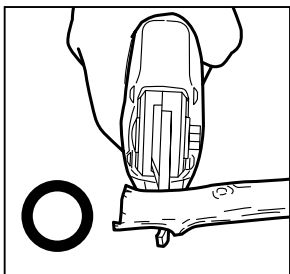
刃が枝にかみこんでしまった場合（切断動作で切断し切れなかった場合）は、トリガとスイッチレバーをはなしてください。両方をはなすと刃は開く方向に動きます。

トリガをはなしても刃が戻らない場合は、トリガをはなした状態で、絶対に本体を横に動かさずに、ゆっくり上下に動かしてください。

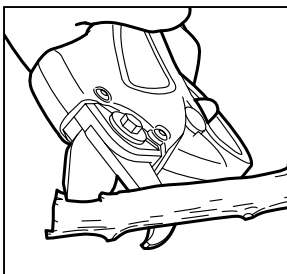
## ⚠ 警告

### ●刃の破損・飛散による失明などの重大なけがを招く恐れがあります。

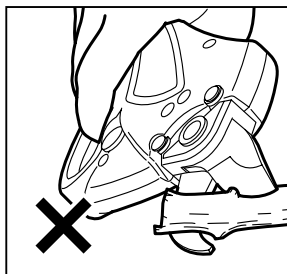
トリガが破損したり刃を押しつぶす可能性がありますので、刃を横に動かさないでください。



〈正しい使い方〉



〈刃の破損を招く切断中の横方向の動き〉



# 7

## コントロールボックス・本体のランプの見方

### 【コントロールボックスのランプ】

#### 通常時（ランプは緑色）

	通常（緑色）			
ランプの状態 ●：点灯 ◐：点滅 ○：消灯				
表示内容	電池満タン	電池残量中	電池残量小	要充電
対処方法	機械をご使用ください。 電池残量が少ないと切断できない事があります。			充電してください。

#### エラーまたは故障発生時（ランプは赤色）

	エラー（赤色点滅）				故障（赤色点灯）
ランプの状態 ●：点灯 ◐：点滅 ○：消灯					
表示内容	電池パックの残量がありません	本体モーターが高温です	切断中に刃がロックしました	はさみに電源がきていません	回路故障
対処方法	機械の使用を中断して、充電したあとに使用を再開してください。	機械の使用を中断して本体モーターが冷えるまで待ち使用を再開してください。	トリガとスイッチレバーを放してください。それでも枝に刃が食い込んでいる場合は、本体を左右に振らない様にして刃を開いてください。	電源を切り、接続ケーブル端子の接続を確認して電源を入れてください。表示が消えない場合は、故障です。	ランプが赤色で点灯（つきっぱなし）した場合は、使用をやめ、ご購入の販売店、またはマックスエンジニアリング&サービスファクトリー（株）にご相談ください。

### 【はさみ本体のランプ】

#### 通常時（ランプは緑色）

	通常（緑色）	
ランプの状態 ●：点灯 ◐：点滅 ○：消灯		
表示内容	スタンバイ	要充電
対処方法	はさみを使用しない状態が5分経過するとスタンバイ状態となります。使用する場合は、スイッチレバーを長押ししてください。	充電してください。

#### エラーまたは故障発生時（ランプは赤色）

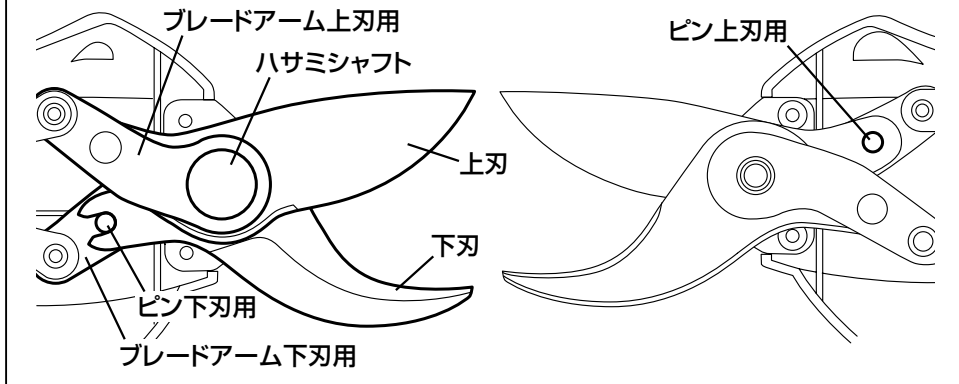
	エラー（赤色）	消灯
ランプの状態 ●：点灯 ◐：点滅 ○：消灯		
表示内容	エラー	電源が来ていない
対処方法	コントロールボックスでエラー内容を確認してください。	コントロールボックスの電源、接続ケーブルの接続、接続ケーブルの断線を確認してください。

# 8 刃の交換方法

## ⚠ 警告

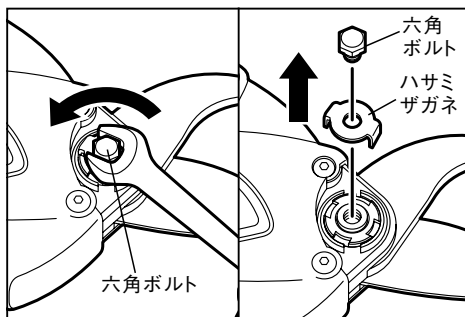
- 刃の交換の際は、刃を開いた状態で必ずコントロールボックスの電源スイッチを切り、接続ケーブルをコントロールボックス・本体ともに外す。
- 刃の交換の際は、必ず手袋をはめて作業する。

### 【ハサミ軸周りの構造】

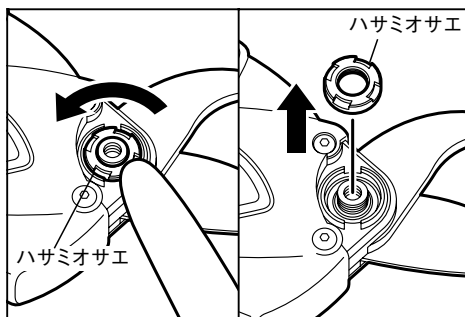


### 1) 刃の取り外し方

- ① 付属の六角スパナで六角ボルトを緩め、六角ボルトとハサミザガネを取り外す。

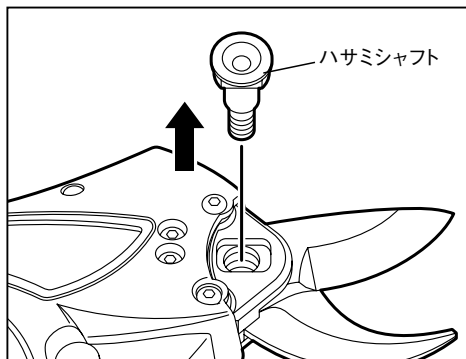


- ② ハサミオサエを矢印方向に手で回し、ハサミオサエを取り外す。



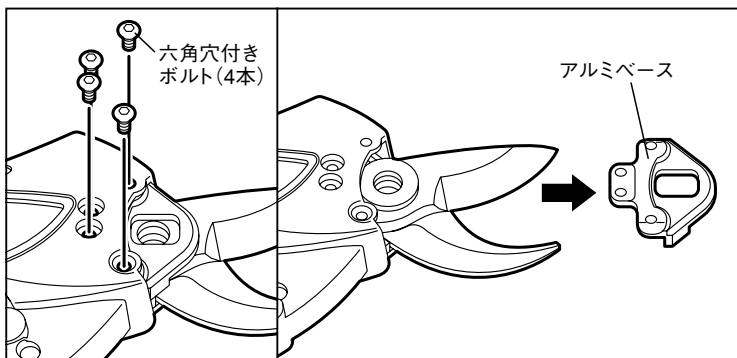


③ 本体を裏返し、ハサミシャフトを抜く。

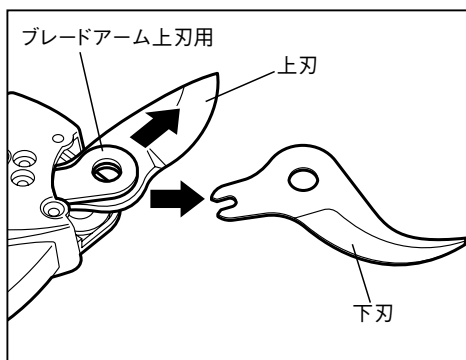


④ 付属の六角レンチで六角穴付きボルト4本をはずし、アルミベースを取り外す。

※ボルトを外すときは、刃で手を負傷しないようご注意ください。

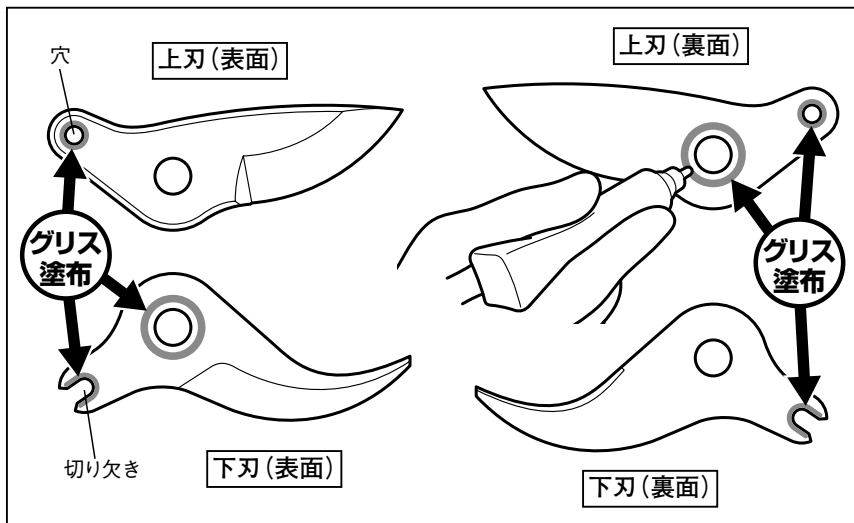


⑤ 下刃を引きぬく。その後下刃を抜いてできたスペースに上刃をずらしてから引き抜く。

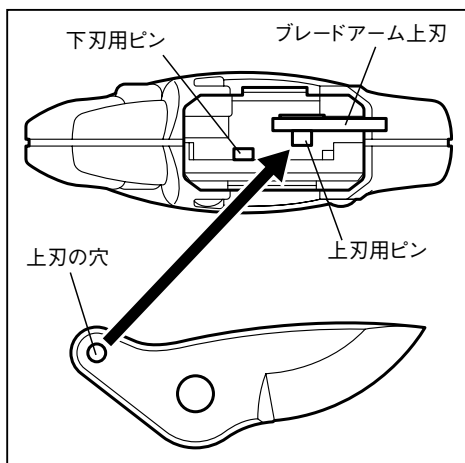


## 2) 刃の取り付け方

①上刃・下刃にグリスを塗布する。

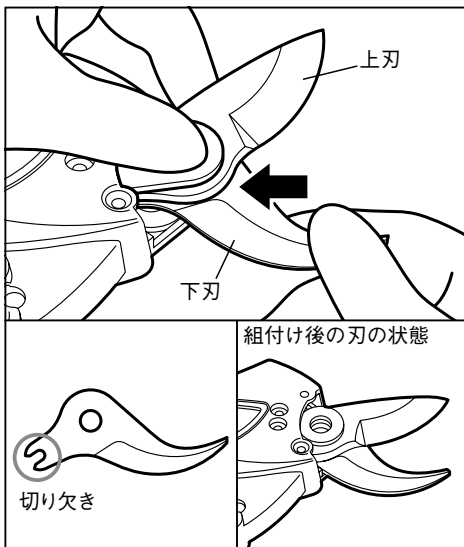


②ブレードアーム上刃用のピンに上刃の穴を差し込む。



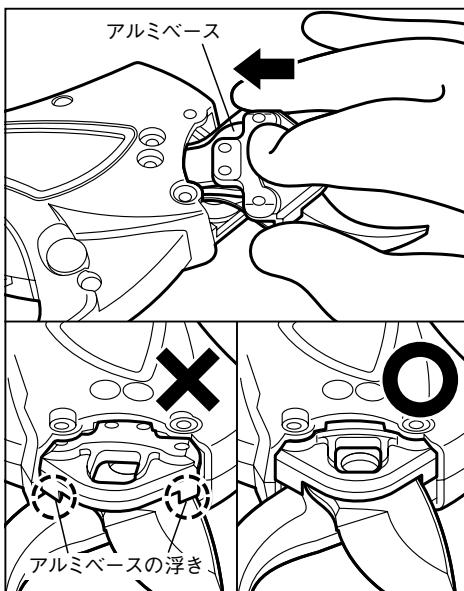
③ 下刃の切り欠き部をブレードアーム下刃用のピンに差し込み、軸穴が合うように刃を調整する。

※ 上刃が外れないように押さえながら、下刃を差し込んでください。



④ アルミベースを刃と本体の間に挿入し、六角穴付きボルトの穴位置を合わせる。

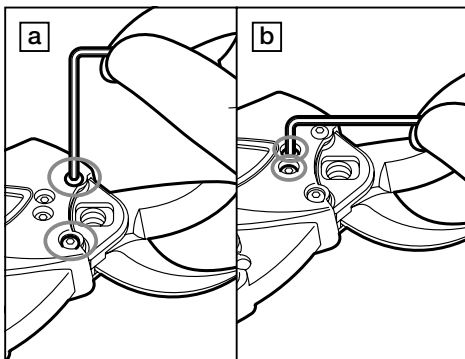
※ 刃が開きすぎているとアルミベースが浮いてしまい、取り付けることができません。



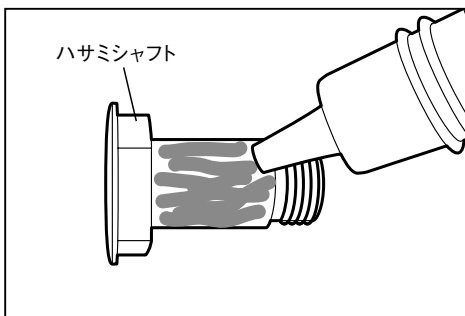
⑤六角穴付きボルト4本を付属の六角レンチで締める。

※aのボルトはL字型レンチの短い方、bのボルトは長い方を持って締めてください。

(締め付け力を安定させるため)

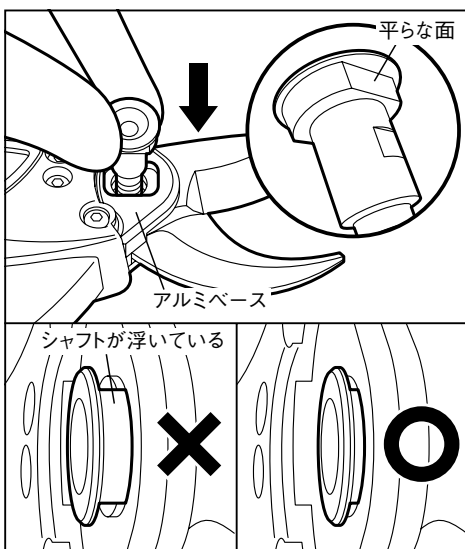


⑥ハサミシャフト軸部全周に付属のグリスを塗布する。

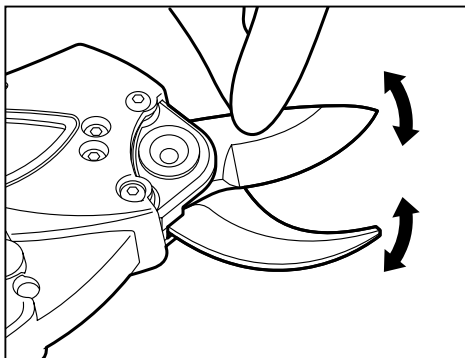


⑦ハサミシャフトを軸穴に差し込む。ハサミシャフトの平らな面とアルミベースの穴が合うような向きで差し込む。

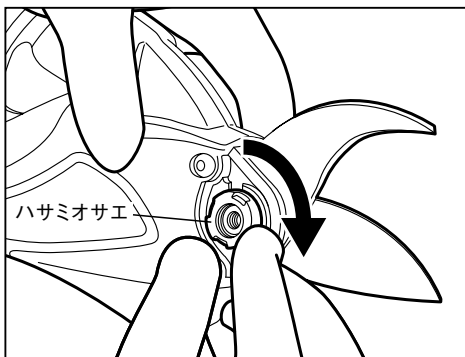
※シャフトが入りづらい時は下刃を上下左右に揺らしてください。



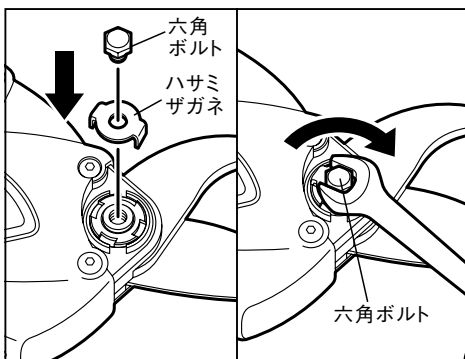
- ⑧ハサミシャフトを入れた後、上刃、下刃それぞれが回転しないことを必ず確認する。  
(回転した場合は刃がブレードアームのピンに入っていません。)



- ⑨ハサミシャフトが抜けにくい様に押さえながら、ハサミオサエを手で回して取り付け。  
※ハサミオサエは工具は使わず手で回らなくなるまでしっかり締めてください。



- ⑩ハサミザガネを取り付け、必ず付属のレンチを使って六角ボルトを締める。



以上の工程が終わったら、本体をコントロールボックスに接続し、動作の確認を行ってください。

上刃、下刃が正常に作動すれば、交換作業終了です。

正常に作動しない場合は、刃の交換方法(P.30)の手順に従い、再度刃を外して取り付け直してください。それでも正常に作動しない場合は、お買い求めの販売店またはマックスエンジニアリング&サービスファクトリー(株)へ点検・修理に出してください。

## 9 性能を維持するために

### ⚠ 警告

- 点検・整備の際は、必ずコントロールボックスのスイッチを切り、本体から接続ケーブルを外す。

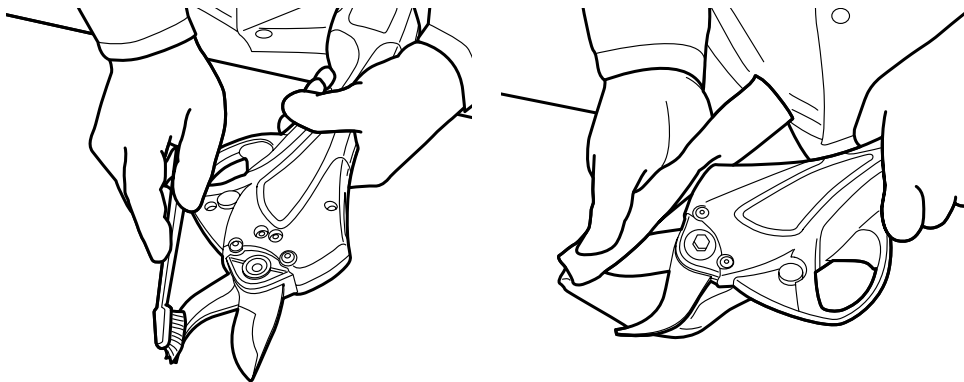
接続ケーブルを本体につないだまま行くと、思わぬ事故の原因になります。

### ①刃の手入れの仕方

### ⚠ 警告

- 作業の前後には刃の点検をする。
- 刃の手入れの際は、厚手の手袋をはめて作業する。

作業後は硬いブラシで刃の両面の汚れを落とし、ぬれた布で拭き取ってから保管する。  
刃の手入れを怠ると、刃物の摩擦が大きくなり、1回の充電での使用時間が短くなります。  
また、刃の寿命も短くします。



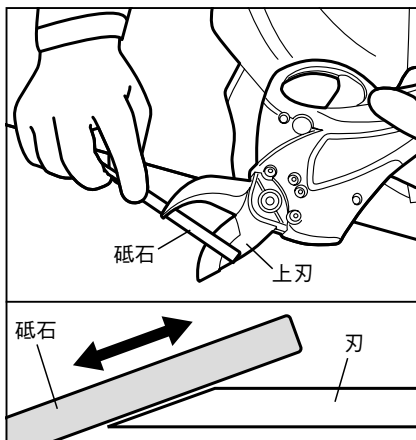
## ②刃のとき方

### ⚠ 警告

- 付属の砥石など、柄のついた研磨具を使用する。  
紙やすりを使用すると、ケガのおそれがあります。

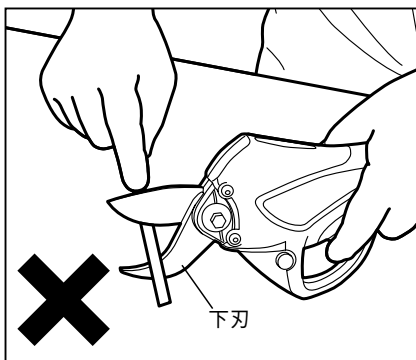
### 〈上刃のとき方〉

砥石の平面側を刃先の角度に合わせ、矢印の方向に押し付けて刃先全体をといってください。



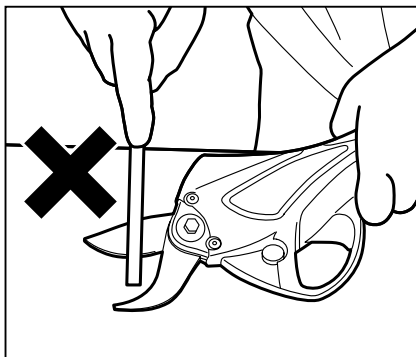
### ⚠ 注意

- 下刃は研がないでください。



### ⚠ 注意

- 刃の裏側は研がないでください。

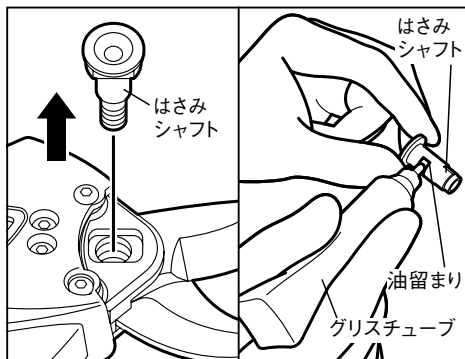


### ③ グリスアップの仕方

1ヶ月に1回を目安にはさみシャフトのグリスアップを行なってください。

はさみシャフトにまんべんなくグリスを塗り、また、油留まり部分に確実に塗ってください。

はさみシャフトのはずし方は、刃の交換方法の①② (P.30)を参照してください。



## ⚠ 注意

●グリスは付属のグリスチューブを使用してください。

### ④ 長期間使用しないときの注意

長期間使用しない場合は、電池パックをコントロールボックスからはずし、電池パックを満充電した後、電池パックにパックキャップをつけて、高温にならない乾燥した場所に保管してください。

電池パックは使用していなくても微量ですが自己放電しています。電池残量が少ないまま長期間使用しないと、電池が使えなくなってしまうます。

長期間使用しない場合でも、6ヶ月に一度程度充電してください。

### ⑤ 本機の改造・加工を絶対に行わない

本機を改造すると、本来の性能が発揮できないばかりでなく安全性が損なわれますので、絶対に行わないでください。

### ⑥ 定期的に点検する

本機の性能を維持するために清掃、点検を定期的に行ってください。



# 10 保証、アフターサービスについて

## 【保証について】

- 本機には保証書がついています。
- 所定事項の記入および記載内容をお確かめのうえ、大切に保管してください。
- 本機の基本保証期間はご購入日より1年間です。  
※電池パック、キャリングケース、刃は消耗品のため保証対象外です。

## 【アフターサービスについて】

- 本機の修理、メンテナンス、調整は純正部品を使用して行わなければなりません。  
必ずご購入求めの販売店またはマックスエンジニアリング&サービスファクトリー(株)までご相談ください。修理の知識や技術のない方が修理を行いますと、事故やけがの恐れがあります。
- 保証期間中の修理は保証書の記載内容に基づいて修理させていただきます。詳しくは保証書をご覧ください。
- 保証期間経過後の修理は、修理によって機能が維持できる場合に、ご要望により有償修理させていただきます。

## 【はさみの替刃について】

- 本機の替刃は、ご購入求めの販売店でご購入いただけます。
- ご購入の際は、下記の商品名を販売店にお伝えください。

### 〈マックス充電式剪定はさみ用替刃〉

	品 番	商 品 名
上 刃	PA90020	PAシリーズヨウカエバ001ウエバ
下 刃	PA90025	PAシリーズヨウカエバ001シタバ

# 操作早見表

電源スイッチをONにする。

注) LEDの表示はバッテリーが満充電の場合です。

ブザーが「ピッ」と鳴ります。  
はさみ本体は動作しません。  
(スタンバイ状態です。)

はさみ本体LED  
緑 ゆっくり点滅



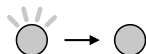
コントロールボックスLED  
緑 点灯



スイッチレバーを握る。

ブザーが「ピッ」と鳴ります。  
そのまま握り続ける(長押しすると)、  
ブザーが「ピー」と鳴り、刃が開きます。

はさみ本体LED  
緑 点滅から点灯



コントロールボックスLED  
緑 点灯



※トリガを引いた状態で、  
トリガロックレバーをかけていた場合は、  
ロックを解除して、

スイッチレバーを握りながら、トリガを引く/離す。

トリガに連動して、刃が動きます。  
トリガを引くと刃が閉じ、  
トリガを離すと刃が開きます。

はさみ本体LED  
緑 点灯



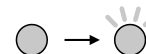
コントロールボックスLED  
緑 点灯



5分間、トリガ操作をしない。

ブザーが「ピー」と鳴ります。  
その後、トリガを引いても、  
刃は動きません。  
(スタンバイ状態に戻ります。)

はさみ本体LED  
緑 点灯からゆっくり点滅



コントロールボックスLED  
緑 点灯

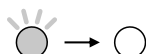


作業を再開する

60分間、トリガ操作をしない。

ブザーが「ピー」と鳴ります。  
その後、トリガを引いても、  
刃は動きません。  
(電源が切れた状態になります。)

はさみ本体LED  
緑 ゆっくり点滅から消灯



コントロールボックスLED  
消灯



作業を再開する

電源スイッチを  
一度OFFする。

