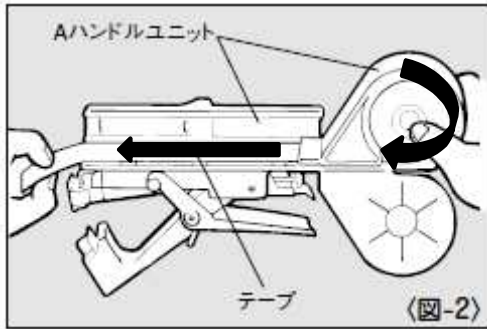
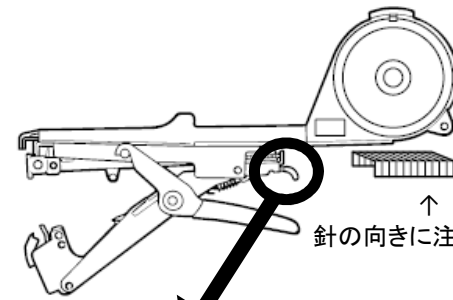


テープナーの使い方

①テープと針を入れて下さい。
 <テープの入れ方>



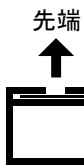
<針の入れ方>



針の向きに注意!

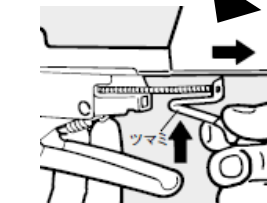
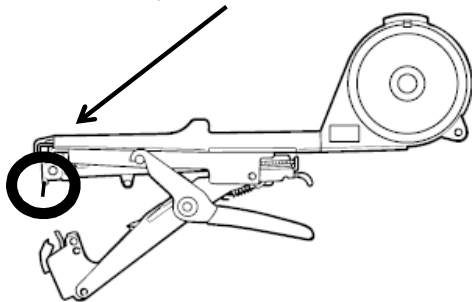
テープナーの先端を上から見た状態です。

狭いすき間に
テープを入れます



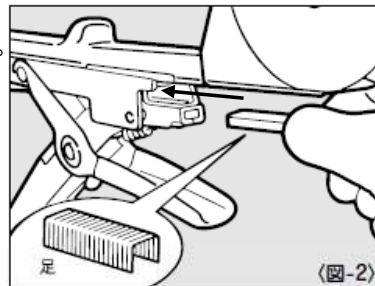
こちらの広いすき間には
テープを入れません。

テープナーの先端から5mmくらいテープが出るように調整します。



テープ入れの下側のツマミを
上にあげて引き、針をセットします。

下の図の←場所に針を入れます。

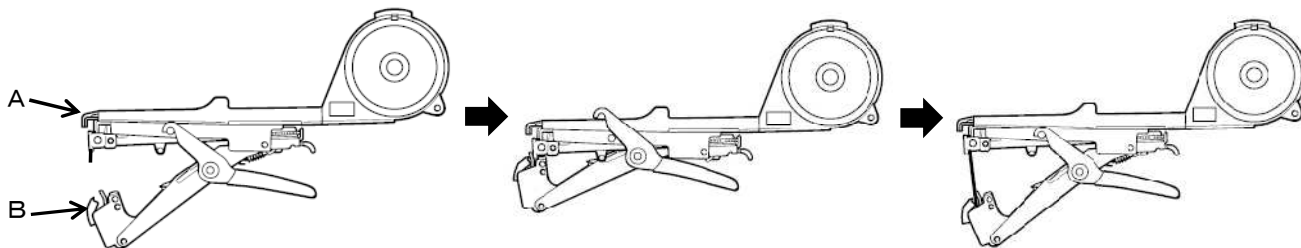


これで準備完了です。次はテープナーの使い方をご説明します。

※マックス テープナーは「☆テープを引き出す」→「★枝を止める」→「☆テープを引き出す」→「★枝を止める」・・・と、
 2回の動作で、1回の作業(枝をテープで止める)をします。

②使い方

イ)テープを引き出す・・・ハンドルを軽く握って、下の図のAとBが近づいて「カチッ」と言ったら、握ったハンドルをゆるめて下さい。



ロ)枝を巻き込んで、ハンドルを最後まで強く握ります。ハンドルを緩めると結束できます。

