

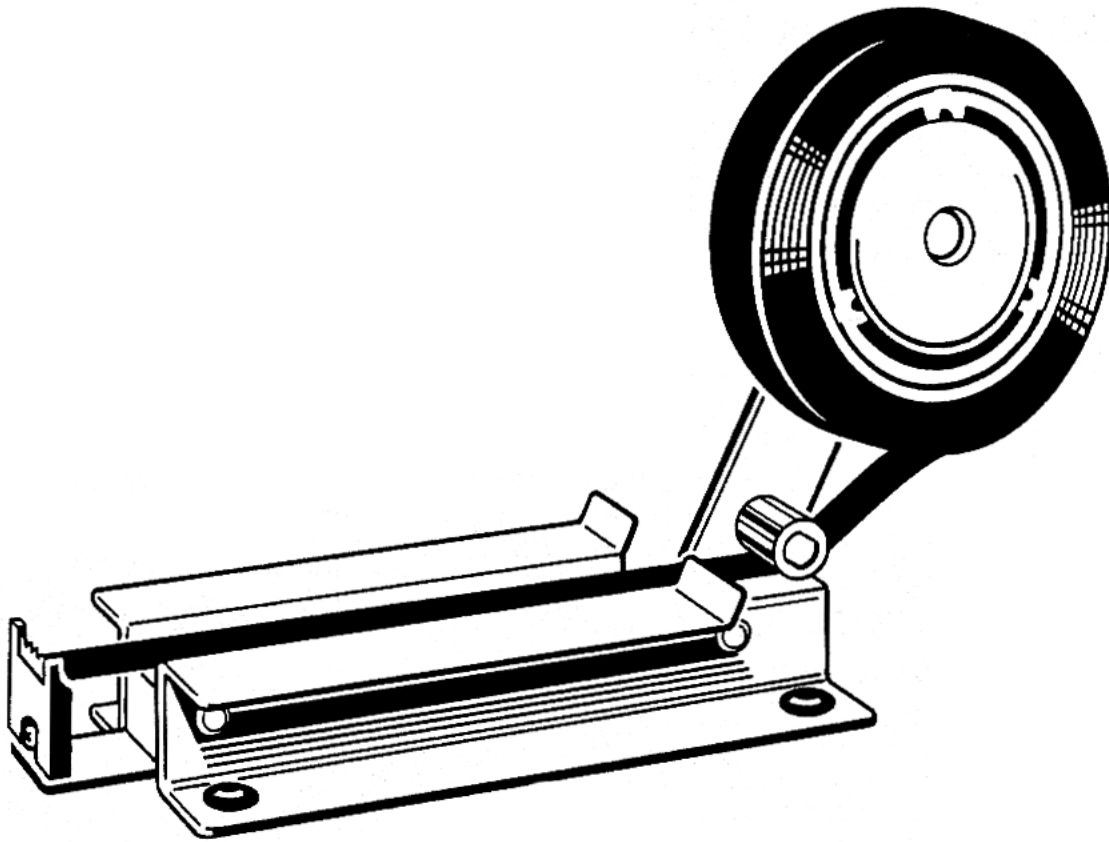
マックス野菜結束機

おひまる

手巻き

《HT-H1》

## 取扱説明書



### ⚠ 警告

- 使用前に必ず取扱説明書を読む。
- 機械前方には、ギザ刃があるため絶対に指を当てない。
- 使用前に必ず正常に作動するかどうか確認する。  
正常に作動しない場合は絶対に使用しない。
- 異常を感じたら絶対に使用しない。
- 作業終了時には必ずテープを巻き取る。

- この取扱説明書は常時内容が確認できるよう保管してください。
- 本機の仕様は機能向上のため、予告なしに変更することがあります。

**MAX**®

このたびは、マックス野菜結束機おびまる〈HT-H1〉をお買い上げいただきましてありがとうございます。本機の取扱いにあたって、この取扱説明書を最後までよくお読みください。使用上の注意事項、使用方法、能力などについて十分ご理解の上、安全に適切にご使用くださるようお願いいたします。

⚠ **警告**：この表示は、取扱いを誤った場合に、使用者が死亡または重傷を負う可能性が想定される場合を表しています。

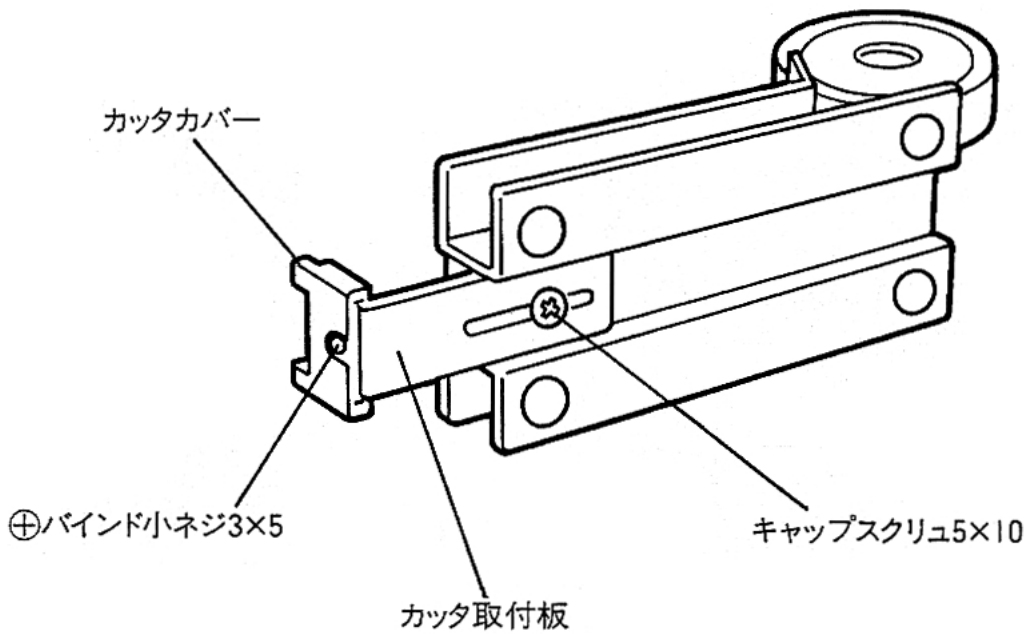
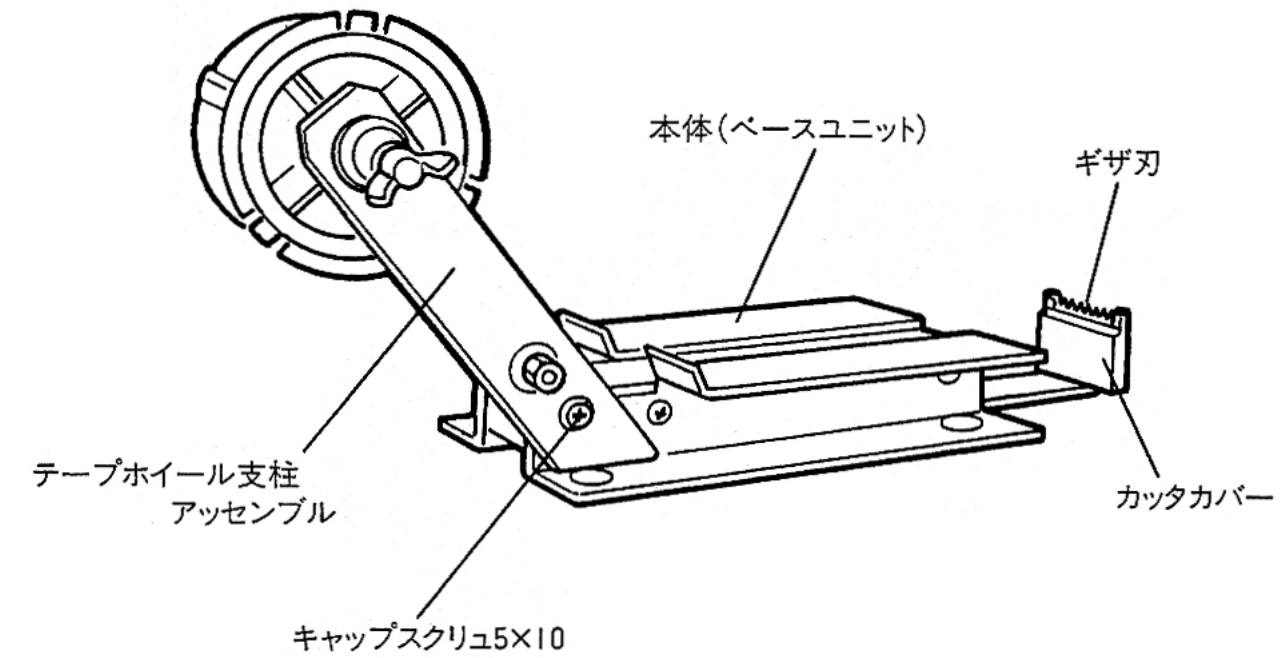
⚠ **注意**：この表示は取扱いを誤った場合に、使用者が傷害を負う危険が想定される場合および物的損害のみの発生が想定される場合を表しています。

また、取扱いを誤った場合には、機械本来の性能を発揮しないばかりでなく本機の損傷につながる事が想定される場合を表しています。

## 目 次

1. 各部の名称 .....	1
2. 安全作業のために .....	2
3. 使用方法 .....	4

全国販売拠点、サービス拠点一覧



## 製品仕様

●サイズ / 100(W)×340(L)×180(H)mm ●重量 / 2kg

本機は、野菜を結束することを目的とした機械です。指定以外の用途、使用方法は重大な事故につながる恐れがあります。この取扱説明書の記載事項を厳守してください。作業関係者以外、特に子供は作業場所に近づけないでください。また、本機に触らせないでください。

### 使用前

**①安定した台で必ず作業を行う。**

機械の落下による事故や機械の損傷を避けるために、安定した作業台に置いて使用してください。

**②作業環境に応じた服を必ず着用する。**

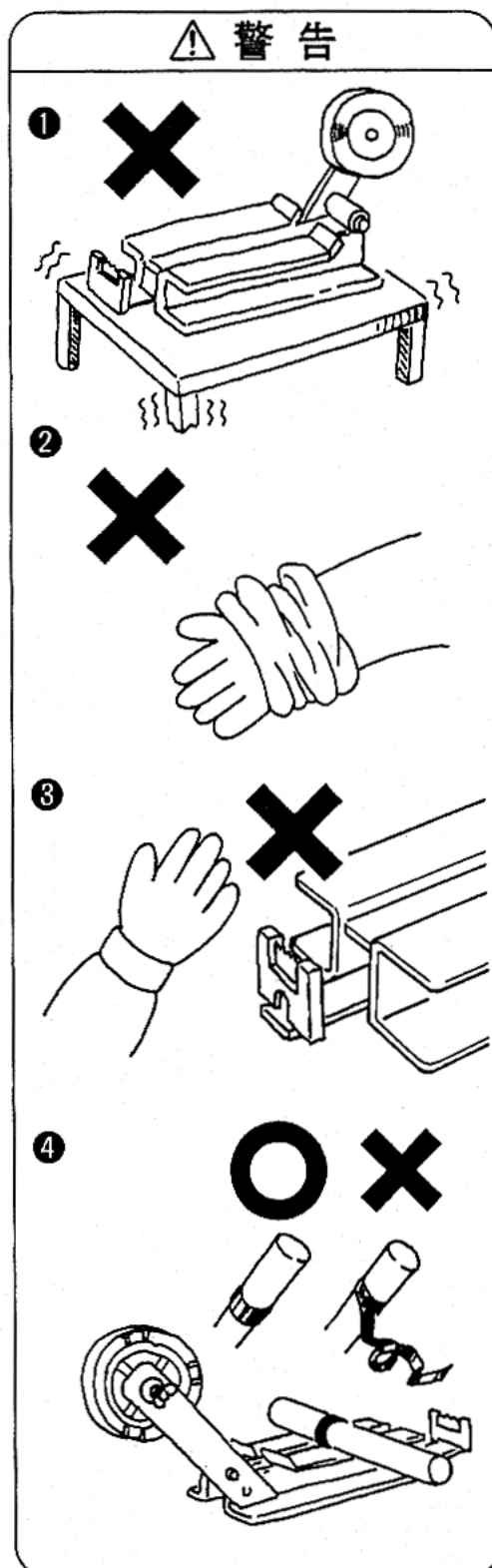
作業環境に応じて、作業のしやすい服を着用してください。

**③機械前方にはギザ刃があるため、絶対に指を当てない。**

機械の移動や作業を行う時には、危険ですので、機械前方のギザ刃に指を当てないように十分に注意してください。

**④使用前に必ず正常に作動するかどうか確認する。正常に作動しない場合は絶対に使用しない。**

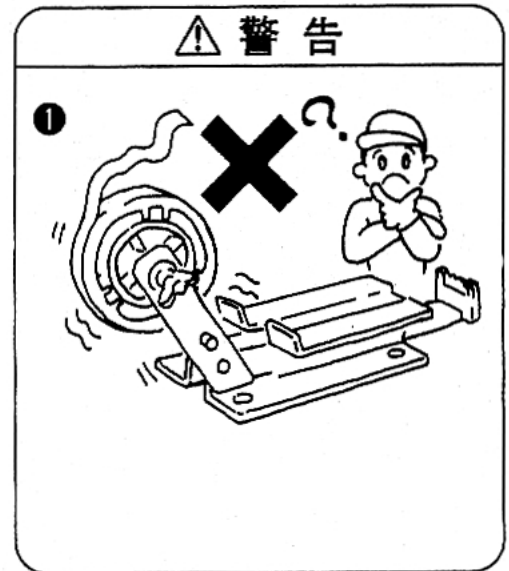
最初に新聞などを使って正常に作動するか確認してください。機械が正常に作動しない場合は、お買い求めの販売店又はマックスサービス㈱に点検・修理に出してください。



### 使用中

①異常を感じたら絶対に使用しない。

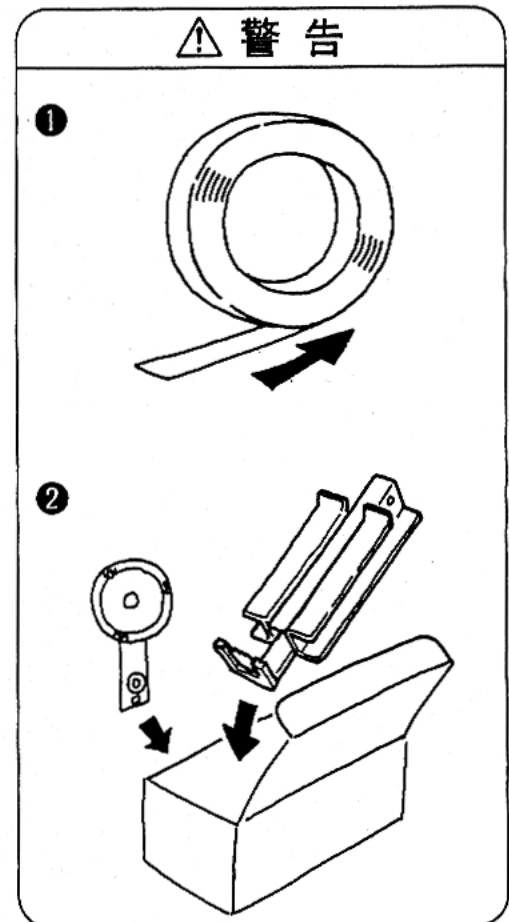
作業中に本機の調子が悪かったり、異常を感じたら、ただちに使用を中止してください。異常のある場合はお買い求めの販売店又はマックスサービス㈱に点検・修理に出してください。



### 使用后

①作業終了時には、必ずテープを巻き取る。

②使用後は必ず本機を箱に入れて保管する。

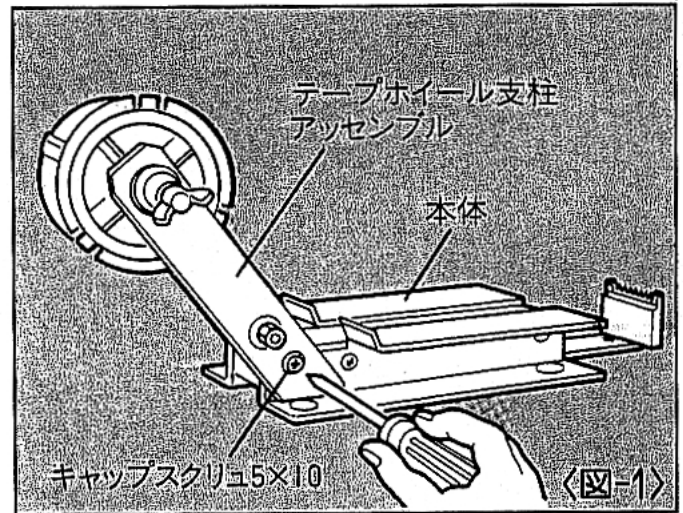


# 3 使用方法

## 【準備】

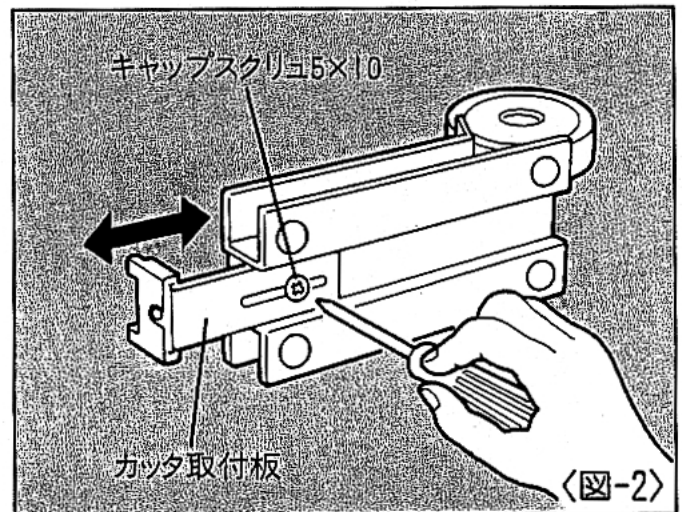
### ①組み立て方法

図のように本体（ベースユニット）にテープホイールアッセンブルを、付属のキャップスクリュー5×10で取り付けてください。〈図-1〉



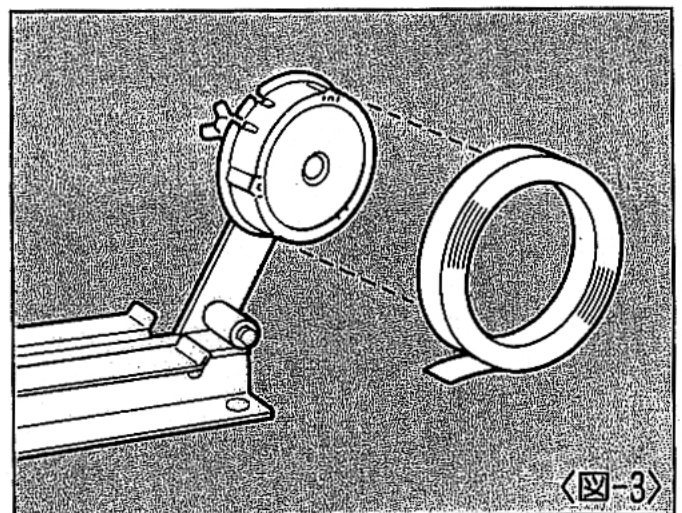
### ②テープ引き出し量調節方法

結束物の大きさによってテープの引き出し量を調節するときは、図のように本体下部でカッタ取付板をスライド調節してください。〈図-2〉



### ③テープセット方法

テープホイールに、テープを引き出したときにテープの粘着面が上側になるようにテープをセットしてください。〈図-3〉

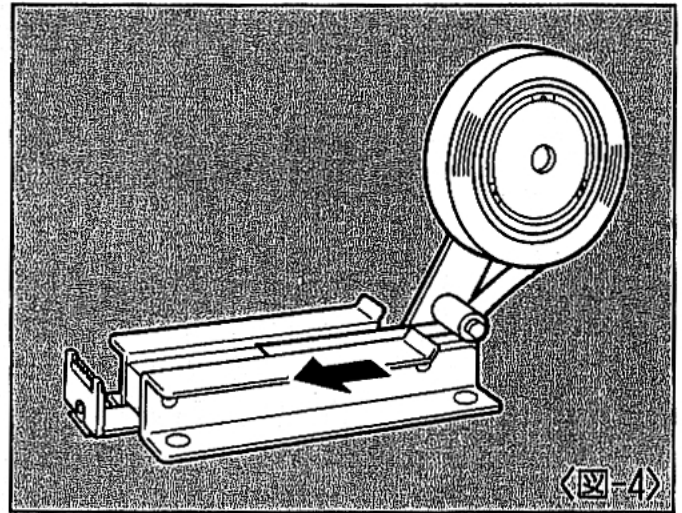


## 【結束方法】

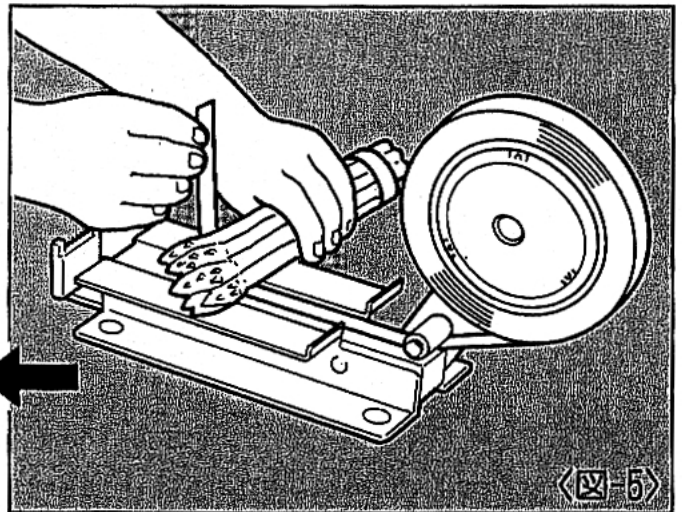
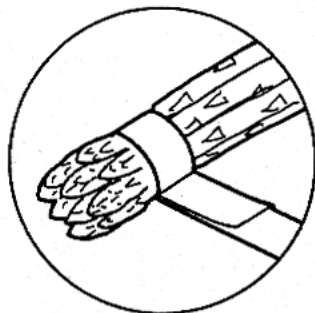
### ⚠ 警告

- 使用前に正常に作動するかどうか必ず確認する。正常に作動しない場合は絶対に使用しない。
- 機械前方にはギザ刃があるため、絶対に指を当てない。

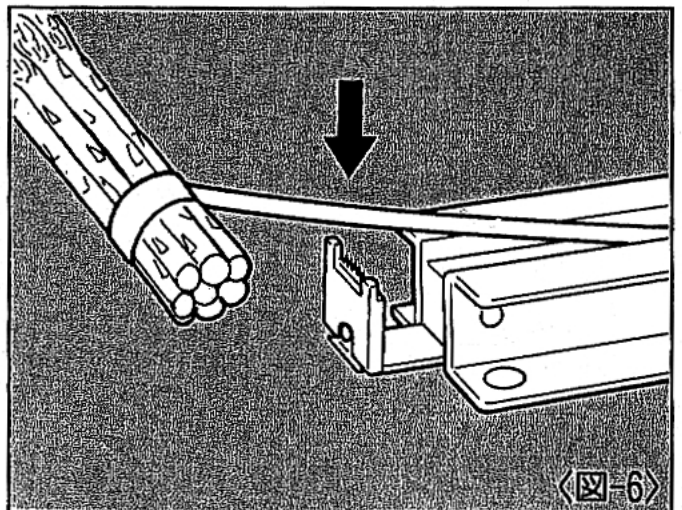
- ①テープを手前に引き出します。 <図-4>



- ②結束物をベースユニットの上に置き、結束物にテープを巻きつけ、テープの粘着面どうしを重ねます。 <図-5>



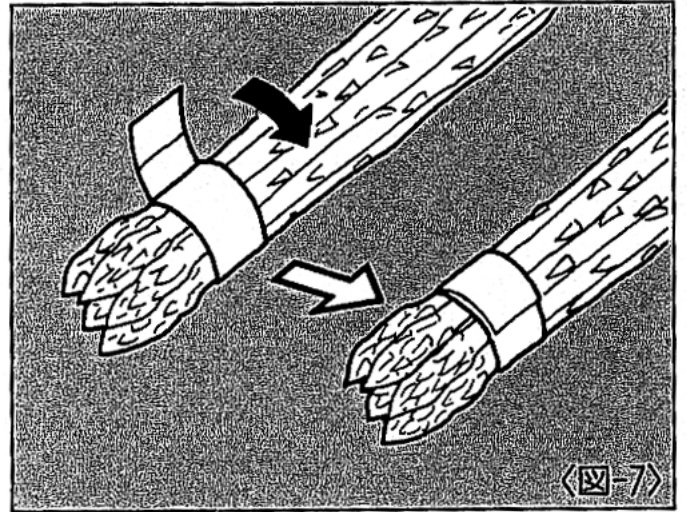
- ③テープで結束された結束物をさらに手前に引き、ギザ刃でカットします。この時テープの粘着面が少し残るようにカットしてください。 <図-6>



### ⚠ 注意

- カットを行う時には、ギザ刃に手や指を当てないように十分に注意してください。

- ④テープを折り返して貼り合わせてください。  
 (図-7)



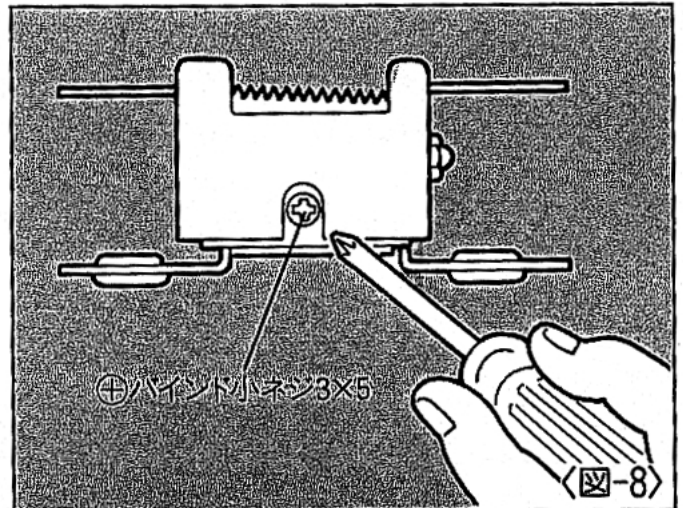
【使用後】

⚠ 警告

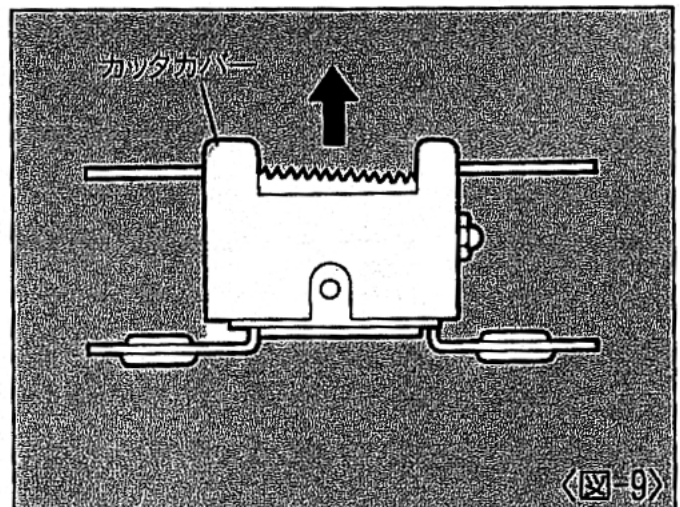
- ギザ刃の交換時には、ギザ刃に指を絶対に当てない。
- 作業終了時には、必ずテープを巻き取る。
- 使用後は必ず本機を箱に入れて保管する。

●ギザ刃の交換方法

- ①⊕バインド小ネジ3×5を取り外します。  
 (図-8)



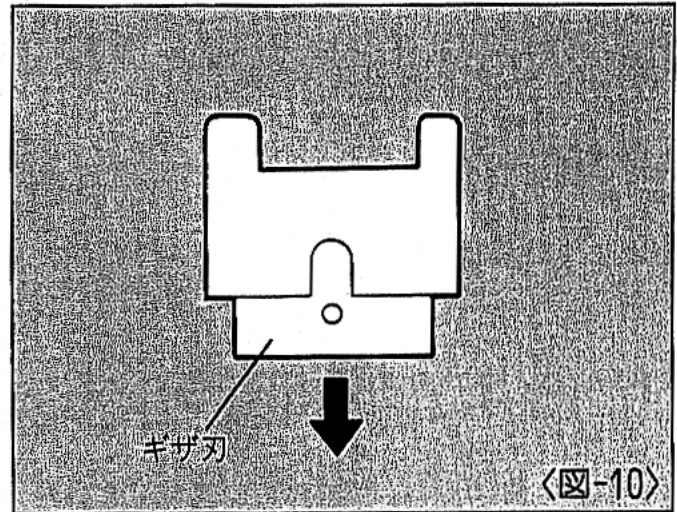
- ②次にカッタカバーを上側へ引き抜きますと、ギザ刃も一緒に外れますので、カッタカバーの下側から取り外します。  
 (図-9)<図-10>





③交換用の新しいギザ刃をカッタカバーにセットして、上記と逆の手順で機械に取り付けてください。

※ギザ刃は、お買い求めの販売店で、「マックスおびまる用ギザ刃」とご指定のうえ、お買い求めください。



### 【保管方法】

使用後は、本機を空拭きして箱の中に入れて保管してください。

この取扱説明書は再生紙を使用しています。



本社・営業本部	〒103-8502	中央区日本橋箱崎町6-6	TEL(03)3669-8121(代)
東京支店	〒103-8502	中央区日本橋箱崎町6-6	TEL(03)3669-8118(代)
札幌店	〒060-0041	札幌市中央区大通東6-12-8	TEL(011)261-7141(代)
仙台店	〒984-0002	仙台市若林区卸町東2-1-29	TEL(022)236-4121(代)
名古屋支店	〒461-0025	名古屋市東区徳川1-11-23	TEL(052)935-8531(代)
大阪支店	〒553-0004	大阪市福島区玉川1-3-18	TEL(06)6444-2031(代)
広島支店	〒733-0035	広島市西区南観音7-11-24	TEL(082)291-6331(代)
福岡支店	〒812-0006	福岡市博多区上牟田1-5-1	TEL(092)411-5416(代)
盛岡営業所	〒020-0824	盛岡市東安庭2-10-3	TEL(019)621-3541(代)
宇都宮営業所	〒321-0933	宇都宮市築瀬町2313	TEL(028)636-3012(代)
柏営業所	〒277-0871	柏市若柴297-12	TEL(0471)32-1500(代)
多摩営業所	〒190-0022	立川市錦町5-17-19	TEL(042)528-3051(代)
川崎営業所	〒213-0032	川崎市高津区久地597-1セブンエース久地1F	TEL(044)844-4700(代)
浜松営業所	〒433-8117	浜松市高丘東2-22-15	TEL(053)439-3300(代)
岐阜営業所	〒501-6016	羽島郡岐南町徳田4-274	TEL(058)276-6551(代)
泉州営業所	〒596-0825	岸和田市土生町2-30-39	TEL(0724)36-2211(代)
神戸営業所	〒658-0081	神戸市東灘区田中町3-3-3	TEL(078)412-6220(代)
南九州営業所	〒891-0115	鹿児島市東開町3-24	TEL(099)269-5347(代)
新潟マックス(株)	〒955-0081	三条市東裏館2-14-28	TEL(0256)34-2112(代)
水戸マックス(株)	〒310-0043	水戸市松ヶ丘2-3-27	TEL(029)255-3761(代)
群馬マックス(株)	〒379-2215	佐波郡赤堀町大字今井543-2	TEL(0270)62-1123(代)
埼玉マックス(株)	〒331-0044	大宮市日進町3-421	TEL(048)651-5341(代)
千葉マックス(株)	〒284-0001	四街道市大日1870-1	TEL(043)422-7400(代)
横浜マックス(株)	〒241-0822	横浜市旭区さちが丘7-6	TEL(045)364-5661(代)
長野マックス(株)	〒399-0033	松本市笹賀8155	TEL(0263)26-4377(代)
長野営業所	〒381-2247	長野市青木島1-35-1	TEL(0262)85-6740(代)
静岡マックス(株)	〒422-8036	静岡市敷地1-3-26	TEL(054)237-6116(代)
金沢マックス(株)	〒921-8061	金沢市森戸2-15	TEL(076)240-1871(代)
富山営業所	〒930-0827	富山市上飯野字樋向割10-8	TEL(0764)52-0182(代)
福井営業所	〒918-8237	福井市和田東2-1711	TEL(0776)27-3378(代)
京滋マックス(株)	〒612-8414	京都市伏見区竹田段ノ川原町9	TEL(075)645-5061(代)
兵庫マックス(株)	〒673-0404	三木市大村109-1	TEL(0794)83-2121(代)
岡山マックス(株)	〒700-0971	岡山市野田3-23-28	TEL(086)246-9516(代)
四国マックス(株)	〒761-8056	高松市上天神町761-3	TEL(087)866-5599(代)
徳島営業所	〒770-0866	徳島市末広1-4-25	TEL(0886)23-0286(代)
松山営業所	〒790-0951	松山市天山町28-1	TEL(089)913-0608(代)
マックスサービス(株)本社	〒330-0038	埼玉県大宮市宮原町2-99-5	TEL(048)667-6448(代)
マックスサービス(株)大阪	〒553-0004	大阪市福島区玉川1-3-18	TEL(06)6446-0815(代)
マックスサービス(株)名古屋	〒461-0025	名古屋市東区徳川1-11-23	TEL(052)935-8210(代)
マックスサービス(株)福岡	〒812-0006	福岡市博多区上牟田1-5-1	TEL(092)451-6430(代)
マックスサービス(株)広島	〒733-0035	広島市西区南観音7-11-24	TEL(082)291-5670(代)
マックスサービス(株)仙台	〒984-0002	仙台市若林区卸町東2-1-29	TEL(022)237-0778(代)
マックスサービス(株)札幌	〒060-0041	札幌市中央区大通東6-12-8	TEL(011)231-6487(代)

●マックスお客様ご相談ダイヤル(無料) 0120-22-8358  
月～金曜日 午前9時～午後6時

●住所、電話番号などは都合により変更になる場合があります。