

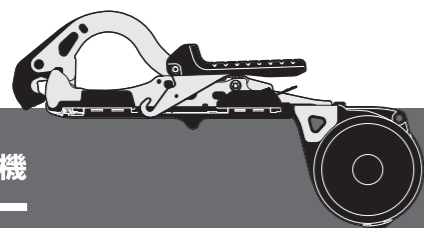
このたびは、マックス園芸用結束機をお買い上げいただきまして誠にありがとうございます。本機の取扱いにあたって、この取扱説明書を最後までよくお読みください。使用上の注意事項、使用方法、能力などについて十分ご理解の上、安全に適切にご使用くださるようお願いいたします。

警告

- 使用前に必ず取扱説明書を読む。
- 使用前に正常に作動するか必ず確認する。
正常に作動しない場合は絶対に使用しない。
- マガジンユニットの先端付近にはギザ刃及びステーブルの射出口があるため絶対に指を当てない。
- 異常を感じたら絶対に使用しない。
- カラ打ちを絶対にしない。
- ギザ刃は指定のものを必ず使用する。
※製品コードTC90015

この取扱説明書は常時内容が確認できる
よう保管してください。

テープナーを
ご使用いただくには
・指定のテープ（別売）
・指定のステーブル（別売）
が必要です。



マックス園芸用結束機
テープナー
HT-B(LU)

●マックスお客様ご相談ダイヤル **0120-228-358**
『ナンバーディスプレイ』を利用しています。

マックス株式会社

●本社 / AF営業部 〒103-8502 東京都中央区日本橋箱崎町6-6

販売拠点

- | | | | |
|------|----|----|---|
| ・札幌 | 幌台 | ・大 | 阪 |
| ・仙台 | 京 | ・広 | 島 |
| ・東 | 馬 | ・福 | 岡 |
| ・群馬 | 馬 | ・四 | 国 |
| ・名古屋 | 屋 | | |

マックスエンジニアリングサービス(株)

- | | |
|---------------|----------------|
| ・札幌サービスステーション | ・名古屋サービスステーション |
| ・仙台サービスステーション | ・大阪サービスステーション |
| ・高崎サービスステーション | ・広島サービスステーション |
| ・埼玉サービスステーション | ・福岡サービスステーション |

●住所、電話番号などは都合により変更になる場合があります。

- 修理・部品のご注文等、アフターサービスにつきましては、お買い求めの販売店、またはマックスエンジニアリングサービス様までご相談ください。

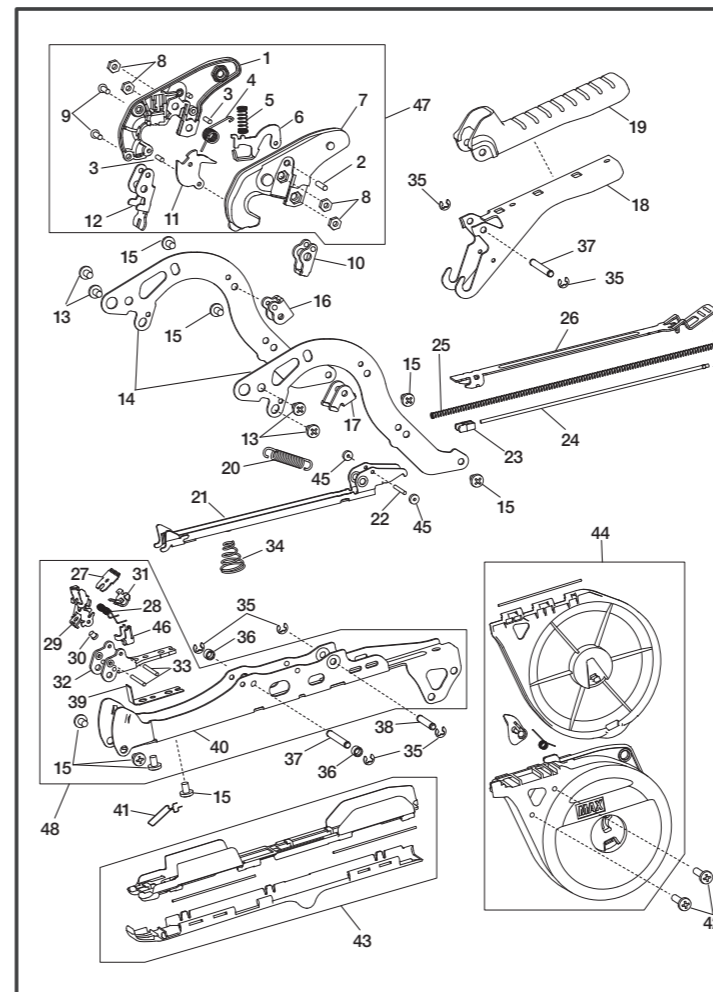
便利メモ

| | | |
|--------|-------|----------|
| お名前 | 商品名 | HT-B(LU) |
| お買い上げ日 | 年 月 日 | 製造番号 |
| 販売店名 | | |

4102146
190607-00/00



各部の名称



| No. | 部品コード | 部品名 |
|-----|---------|-----------------------|
| 1 | HT11672 | Bケース S |
| 2 | FF31714 | ヘイコウピン1714 |
| 3 | FF31712 | ヘイコウピン1712 |
| 4 | KK33402 | ネジリコイルバネ3402 |
| 5 | KK29130 | アッシュクバネ9130 |
| 6 | HT11670 | ロックプレート S |
| 7 | HT11627 | Aケース |
| 8 | CC43107 | ロックカクナット3-4 |
| 9 | AA05719 | タップタイト (P)3×8(+ナベ) |
| 10 | HT11632 | クリンチャ |
| 11 | HT11622 | テープキャッチ |
| 12 | HT11671 | テーププレート S |
| 13 | AA25537 | +バインドコネジ4×6 |
| 14 | HT11740 | クリンチャアーム (HT-B(LU)) |
| 15 | AA05716 | Sタイト4×6(+バインド) |
| 16 | HT11619 | アームサポート |
| 17 | HT11697 | アームサポート S |
| 18 | HT11736 | Bハンドル (HT-B(LU)) |
| 19 | HT11737 | グリップ (HT-B(LU)) |
| 20 | KK13390 | ヒッパリバネ3390 |
| 21 | HT70061 | マガジンユニット |
| 22 | FF31716 | ヘイコウピン1716 |
| 23 | HT11611 | ブッシュ |
| 24 | HT11610 | スプリングガイドロッド |
| 25 | KK29131 | アッシュクバネ9131 |
| 26 | HT11609 | ステーブルカバー |
| 27 | TC90015 | ギザバ ※商品 |
| 28 | KK34099 | ネジリコイルバネ4099 |
| 29 | HT70070 | テープガイド Sユニット |
| 30 | FF41740 | ダンツケピン1740 |
| 31 | HT11596 | テープガイドサポート |
| 32 | HT11673 | テープガイドベース S |
| 33 | FF31711 | ヘイコウピン1711 |
| 34 | KK83018 | エンズイコイルバネ3018 |
| 35 | JJ10103 | Eトメワ3.2 |
| 36 | HT11615 | ローラ |
| 37 | FF31643 | ヘイコウピン1643 |
| 38 | FF31644 | ヘイコウピン1644 |
| 39 | HT11592 | ドライバ |
| 40 | HT11739 | Aハンドル (HT-B(LU)) |
| 41 | HT11603 | テープスプリング |
| 42 | AA05715 | タップタイト (P)4×16(+バインド) |
| 43 | HT70100 | テープホルダ ASSY(HT-B(LU)) |
| 44 | HT70101 | ボビンケース ASSY(HT-B(LU)) |
| 45 | GN12070 | トクコムザガネ 1.7×6×2 |
| 46 | HT11738 | クリンチャストッパ |
| 47 | HT70068 | テープキャッチ ASSY |
| 48 | HT81016 | Aハンドル ASSY(HT-B(LU)) |

安全作業のために

表示の意味について

ご使用上の注意事項は、**警告**、**注意** に区分していますが、それぞれ次の意味を表します。

警告 誤った取り扱いをしたときに、使用者が死亡または重傷を負う可能性が想定される内容のご注意。

注意 誤った取り扱いをしたときに、使用者が傷害を負う可能性が想定される内容及び物的損害のみの発生が想定される内容のご注意。

なお、**注意**に記載した事項でも、状況によっては重大な結果に結び付く可能性があります。いずれも安全に関する重要な内容を記載していますので、必ず守ってください。

絵表示について

禁止 この記号は「してはいけないこと」を意味しています。この記号の中や近くの表示は具体的な禁止内容です。

安全作業のために

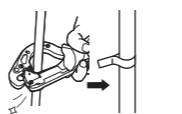
作業前

警告

- テープ・ステーブルは、指定のものを必ず使用する。
- ギザ刃は指定のものを必ず使用する。
※テープナー (N) ヨウギザバはご使用になれません。



- 使用前に必ず正常に作動するか確認する。
正常に作動しない場合は絶対に使用しない。



- (テープを入れる時)マガジンユニットの先端付近には、ギザ刃及びステーブルの射出口があるため、絶対に指を当てない。



作業中

警告

- 2度打ち(ステーブルがクリンチャやマガジンに残っているうちに、次のステーブルを打つこと)を絶対にしない。



- 空打ちを絶対にしない。



- 棚の番線・支柱に本機を絶対に掛けない。



- ギザ刃付近に枝を挟まない。

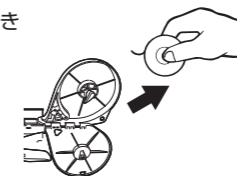


安全作業のために

作業後

警告

- 使用後は、テープ・ステーブルを機械から必ず抜き取り保管する。



- 機械・テープ・ステーブルは、使用後に冷暗所に保管する。
直射日光のあたる場所(例:ビニールハウス内など)に長時間放置すると、プラスチック部品が劣化したり、テープが貼り付いたりして、本機の故障や作動不良の原因となります。

警告

- ギザ刃を交換する時は、ステーブル射出口、及びテープガイドの内側には、絶対に指を当てない。
- ギザ刃の抜き取り、挿入はペンチ又はヤットコを必ず使用する。
- ギザ刃を交換する時は、必ず手袋をはめて作業する。
- ギザバを交換する前に、必ずステーブルを抜き取る。

仕様

| | |
|----------|---|
| 商品名 | HT-B(LU) |
| 商品記号 | HT90090 |
| 寸法 | 148mm(H)×353mm(L)×30mm(W) |
| 質量 | 430g / 最大45mmφ |
| 使用ステーブル | マックス ステーブル 604C-L, 604E-L |
| ステーブル装填数 | マックス ステーブル 604C-L / 200本×1連 604E-L / 172本×1連 |
| ギザ刃商品コード | 商品コード: TC90015 |

〈使用テープ〉

テープは常温で保管し、直射日光の当たる場所や湿気のある場所は避けてください。

| テープ種類 | 製品記号 | 色 | 寸法(厚さ)×(幅)×(長さ) |
|-----------|------------|---------|-----------------|
| 光分解テープ | TAPE 100-R | クリーム | 0.1mm×11mm×38m |
| | TAPE 200-R | ペイルグリーン | 0.2mm×11mm×19m |
| | TAPE 200-L | ピンク | 0.2mm×11mm×19m |
| | TAPE 250-L | オレンジ | 0.25mm×11mm×16m |
| テープナー用テープ | TAPE-10 | 白 | 0.1mm×11mm×40m |
| | TAPE-15 | 青 | 0.15mm×11mm×26m |
| | TAPE-25 | 赤 | 0.25mm×11mm×16m |

以下の表に従い、使用環境温度に合ったテープをお使いください。
○: 使用できます
△: 使用できないことがあります
×: 使用できません

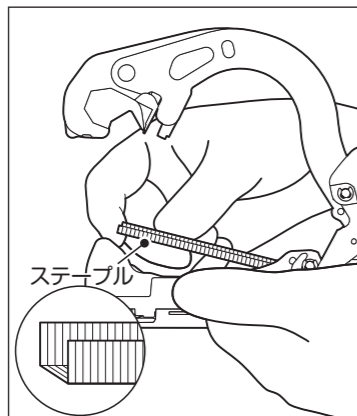
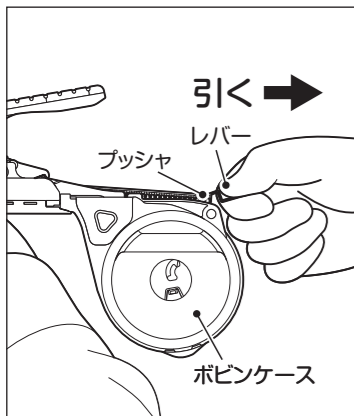
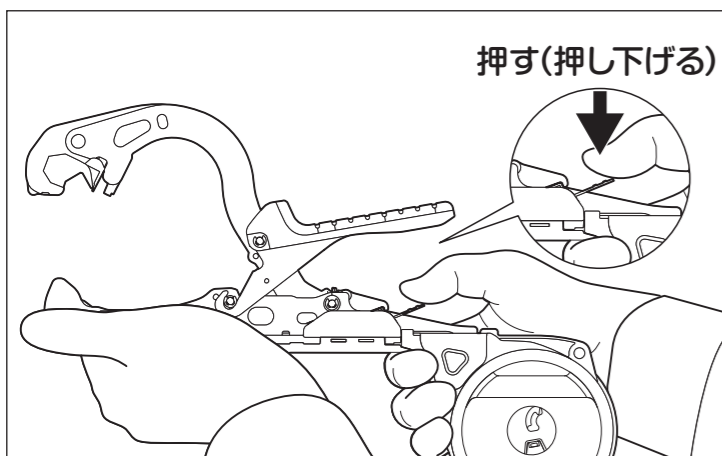
| テープ種類 | 0℃ | 15℃ | 30℃ | 35℃ | 40℃ |
|--|----|-----|-----|-----|-----|
| TAPE 100-R, TAPE-10 | × | × | △ | ○ | × |
| TAPE 200-R, TAPE 200-L, TAPE 250-L, TAPE-15, TAPE-25 | × | △ | ○ | ○ | × |

注意

- テープの厚さが薄い商品 (TAPE-10, 100-R) を低温で使用しますと、テープ自体が硬くなり引き出せないことがありますので、低温環境下でご利用の場合は厚いテープ (TAPE-15, 200-R等) をご使用ください。

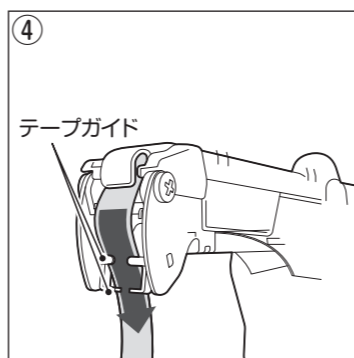
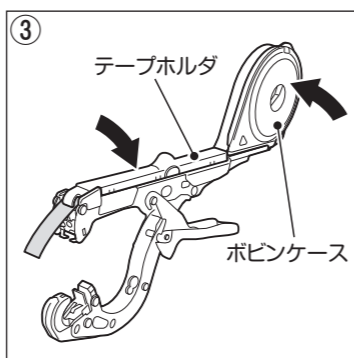
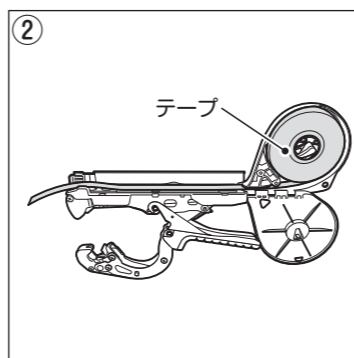
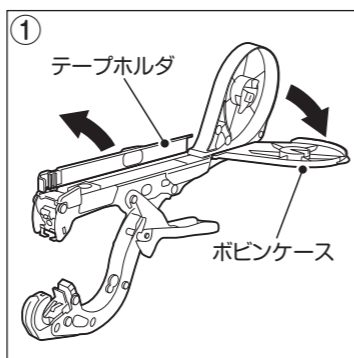
使用方法

ステープルの入れ方



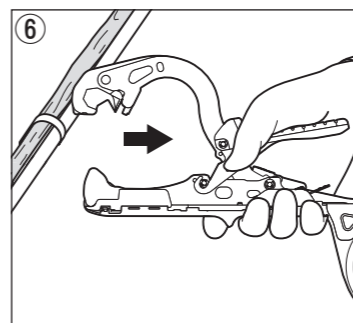
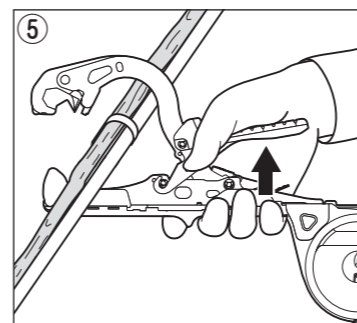
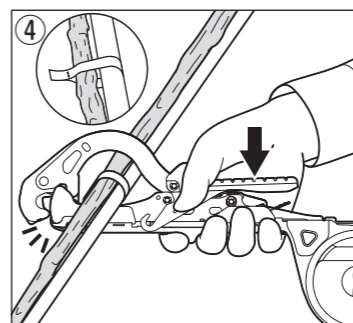
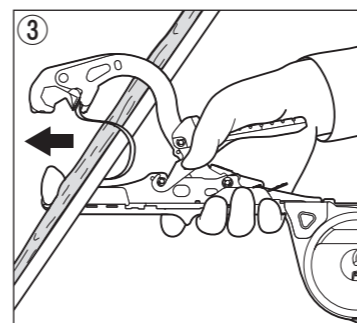
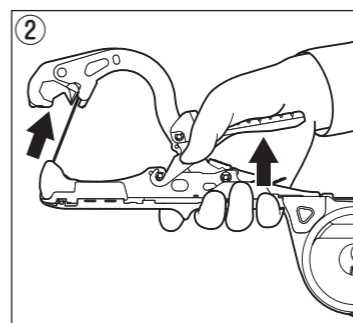
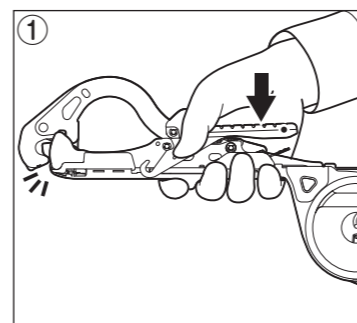
性能を充分発揮させるためマックス純正ステープルをお使いください。

テープの入れ方

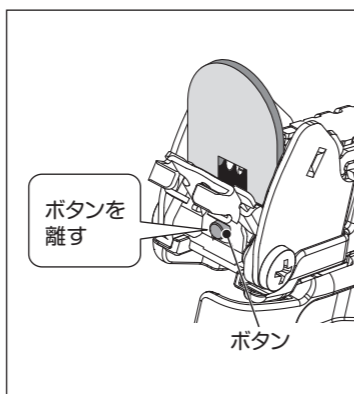
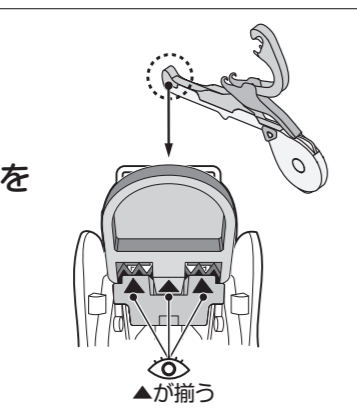
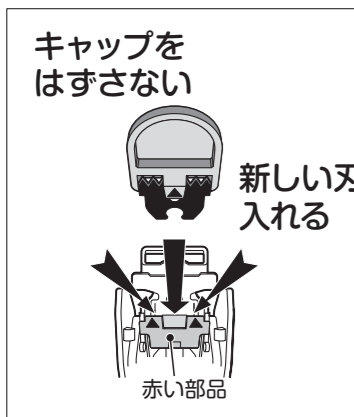
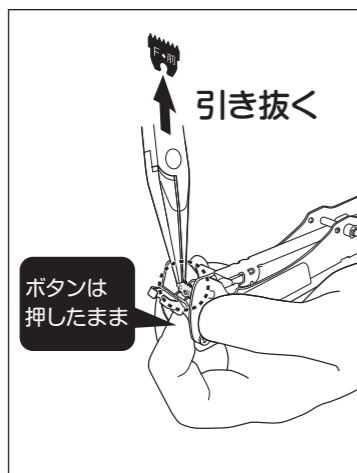
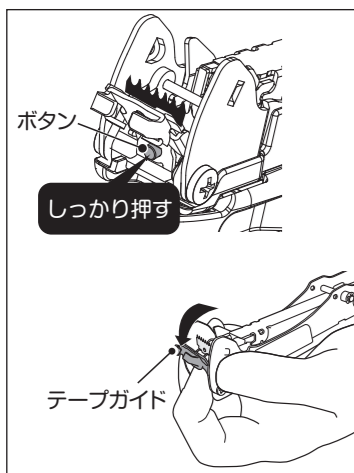
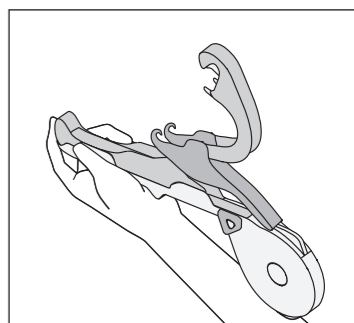
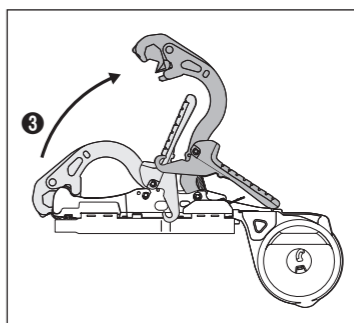
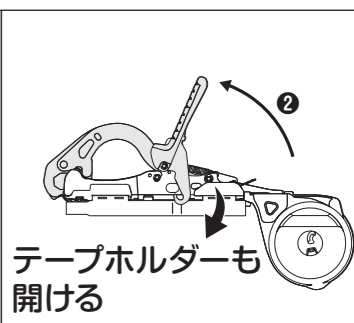
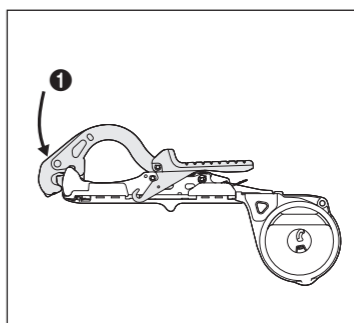
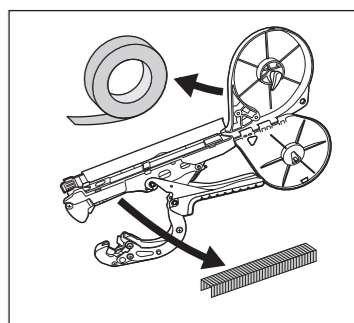
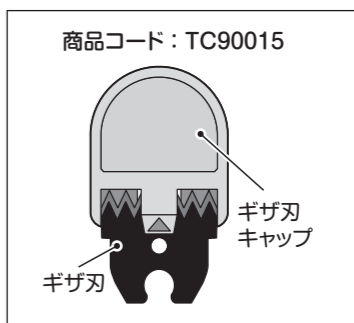


性能を充分発揮させるためマックス純正テープをお使いください。

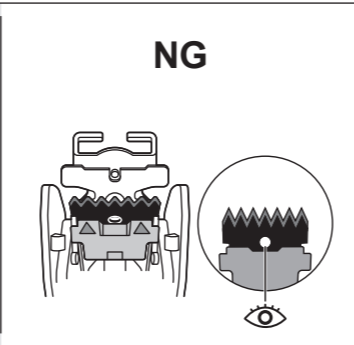
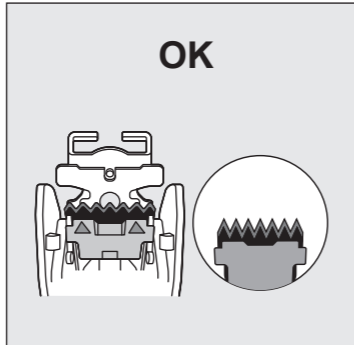
使用方法



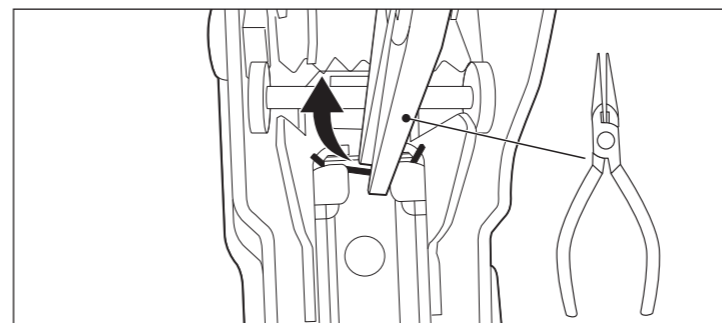
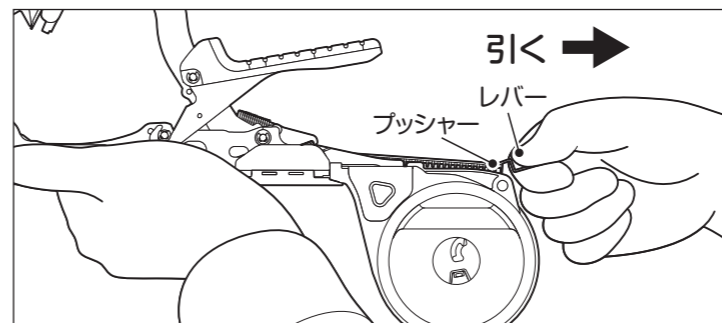
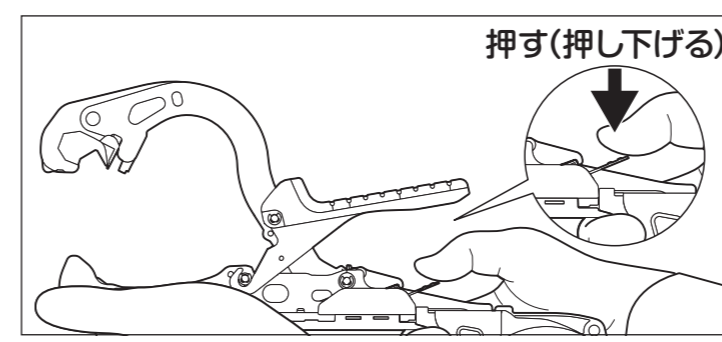
ギザ刃の交換



確認してください。



除針



使用後

注意

- 使用後は、テープ、ステープルを機械から必ず抜き取り、保管する。
- 摺動部には必ず注油する。
- 使用後は、直射日光のあたる場所、高温・多湿な場所(例:ビニールハウス内など)を避け、冷暗所に保管する。

本機の性能を維持するために、作業終了後は摺動部に注油してください。

ジェットオイル (TT05209)
[タービン油2種 ISO VG32 (JIS K 2213)]

