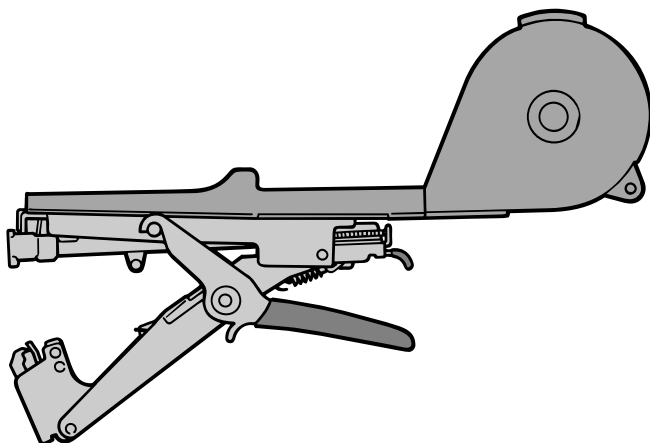


# マックス園芸用結束機

# テープナー<sup>®</sup> TAPENER HT-A(N)

## 取扱説明書 INSTRUCTION MANUAL



### ⚠ 警告 WARNING

- 使用前に必ず取扱説明書を読む。
- 使用前に正常に作動するか必ず確認する。正常に作動しない場合は絶対に使用しない。
- マガジンユニットの先端付近にはギザ刃及びステープルの射出口があるため絶対に指を当てない。
- 異常を感じたら絶対に使用しない。
- カラ打ちを絶対にしない。
- ギザ刃は指定のものを必ず使用する。
- Be sure to READ the Instruction Manual.
- Prior to using, be sure to check whether the machine functions properly. If not, NEVER use it.
- NEVER apply your fingers to near the front end of the magazine unit because it has a serrated blade and a staple ejection port nearby.
- NEVER use the machine when you feel anything wrong.
- NEVER try to shoot staples unloaded.
- Be sure to USE the specified serrated blade.

- この取扱説明書は常時内容が確認できるよう保管してください。
- 本機の仕様は機能向上のため、予告なしに変更することがあります。
- Store the Instruction Manual so that you can always confirm its contents.
- The specifications of the machine are subject to change without prior notice due to improvement of the functions.

# MAX<sup>®</sup>

このたびは、マックス園芸用結束機HT-A(N)をお買い上げいただきまして誠にありがとうございます。本機の取扱いにあたって、この取扱説明書を最後までよくお読みください。使用上の注意事項、使用方法、能力などについて十分ご理解の上、安全に適切にご使用くださるようお願いいたします。

## ■表示について



### 警告

この表示は、取扱いを誤った場合に、使用者が死亡または重傷を負う可能性が想定される場合を表しています。



### 注意

この表示は取扱いを誤った場合に、使用者が傷害を負う危険が想定される場合および物的損害のみの発生が想定される場合を表しています。また、取扱いを誤った場合には、機械本来の性能を発揮しないばかりでなく本機の損傷につながる事が想定される場合を表しています。

## ■絵表示について



禁止

この記号は「してはいけないこと」を意味しています。この記号の中や近くの表示は具体的な禁止内容です。

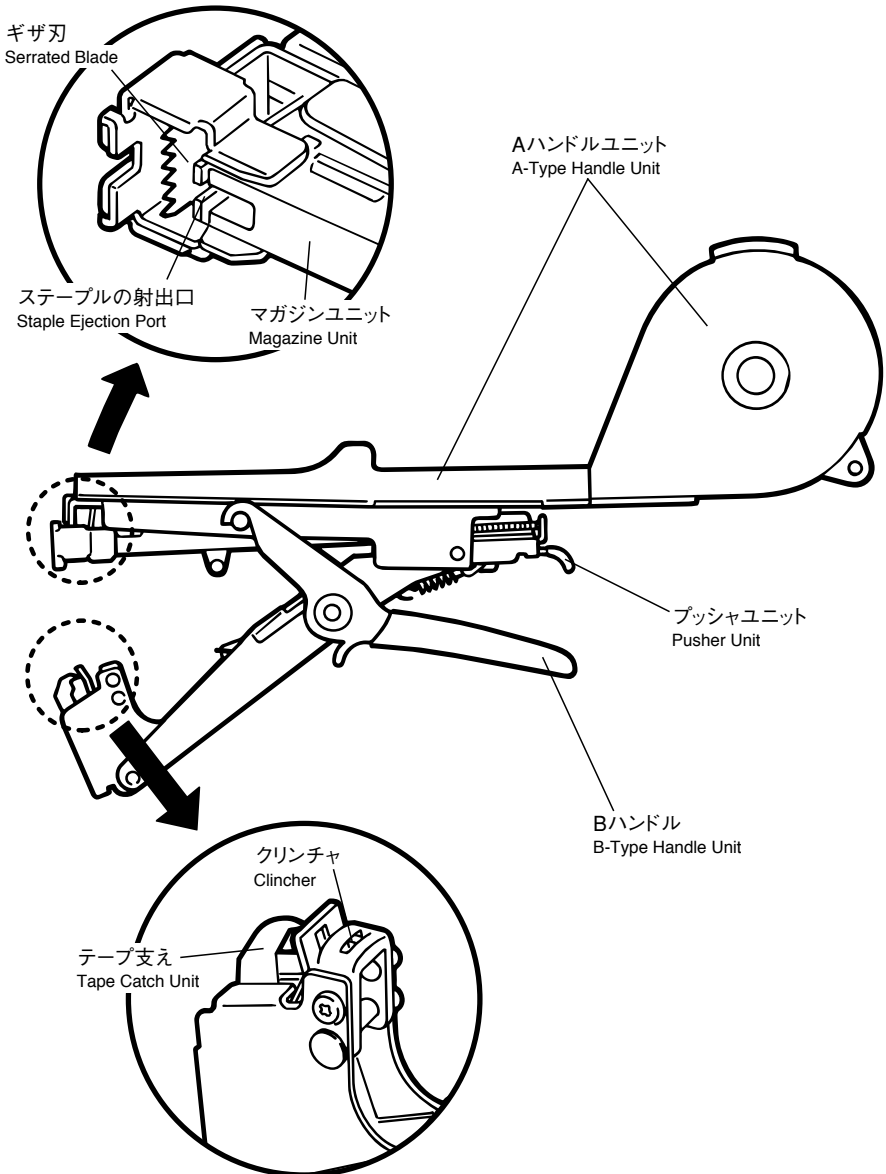
## 目 次

1. 各部の名称 .....	1
2. 安全作業のために .....	2
3. 仕様 .....	4
4. 使用方法 .....	5
5. 使用後 .....	10
6. 分解図・部品名称表 .....	11

全国販売拠点、サービス拠点一覧

# 1

## 各部の名称



## 2 安全作業のために

本機は、果樹などの棚誘引結束、野菜などの支柱誘引結束、つる上げ誘引結束を行うことを目的とした機械です。指定以外の用途、使用法は重大な事故につながる恐れがあります。この取扱説明書の記載事項を厳守してください。作業関係者以外、特に子供は作業場所に近づけないでください。また、本機に触らせないでください。

This machine is designed to bind trellises of fruits, supports for vegetables, or bines. Other purpose or method of use could result in a serious accident. Strictly observe the contents of the Instruction Manual. Do not allow non-personnel, particularly children, in a workplace or to touch the machine.

### 作業前 Prior to Work

## 警告 WARNING

#### ①ステープルは、指定のものを必ず使用する。

(5ページ 4.使用方法参照)

#### ①Be sure to USE the specified staples.

(See 4. HOW TO USE on Page 5)

#### ②ギザ刃は指定のものを必ず使用する。

ギザ刃は必ずテープナー(N)用ギザ刃を使用してください。指定以外のギザ刃の使用は、刃先の破損、及び機械故障の原因となります。

#### ②Be sure to USE the specified serrated blade.

Be sure to use the serrated blade made for TAPENER(N). Use of other blade may break the cutting edge and cause a mechanical trouble.

#### ③使用前に必ず正常に作動するか確認する。正常に作動しない場合は絶対に使用しない。

使用前に支柱など棒状のもので、本機が正常に作動するか確認してください。正常に作動しなかったり、結束できない場合は、お買い求めの販売店またはマックスサービス(株)に修理に出してください。

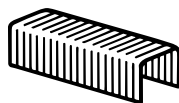
#### ③Prior to use, be sure to check whether the machine functions properly. If not NEVER use it.

Prior to operating the machine, use a bar-shaped material such as a pole to check whether it works properly. If it does not work properly or cannot bind, contact our dealer where you purchased it or MAX SERVICE CO., LTD. for repair.

#### ④(テープを入れる時) マガジンユニットの先端付近には、ギザ刃及びステープルの射出口があるため、絶対に指を当てない。

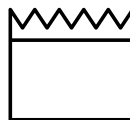
#### ④(When loading the tape) NEVER apply your fingers to near the front end of the magazine unit because it has the serrated blade and staple ejection port nearby.

①

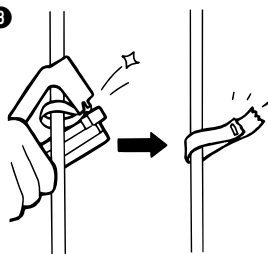


テープナー(N)用  
For TAPENER(N)

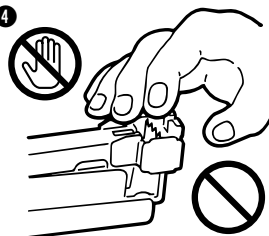
②



③



④



禁止

## 作業中 During Work

## ⚠ 警告 WARNING

- ①2度打ち（ステープルがクリンチャに残っているうちに、次のステープルを打つこと）を絶対にしない。

ステープルづまりなど、本機の故障の原因となりますので避けてください。

- ①NEVER shoot the staples doubly (to shoot the next staple while the first one is still remaining in the clincher).

It may cause a mechanical trouble such as staple jam.

- ②空打ちを絶対にしない。

ステープルづまりなど、本機の故障の原因となりますので避けてください。

- ②NEVER shoot staples unloaded.

It may cause a mechanical trouble such as staple jam.

- ③棚の播線・支柱に本機を絶対に掛けない。

一時的に使用を中断するとき（及び作業終了後）本機を棚の播線や支柱等に掛けたまま放置しないでください。落下による事故や落下による本機の故障の原因となります。

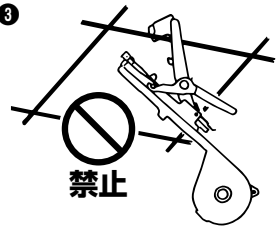
- ③NEVER hang the machine onto a trellis line or support.

When suspending use of the machine (and after work), do not leave it hung onto the trellis line or support. It may fall to injure you or cause in a mechanical trouble.

①②



③



## 作業後 After Work

## ⚠ 警告 WARNING

- ①使用後は、テープ・ステープルを機械から必ず抜き取り保管する。

- ①After using the machine, be sure to remove the tape and staples from it for STORAGE.

- ②摺動部には必ず注油する。

本機の性能を維持するために、作業終了後に摺動部に注油してください。

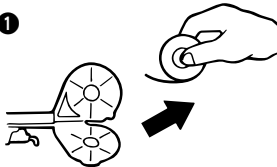
(10ページ 5.使用後参照)

- ②Be sure to LUBRICATE the slide parts.

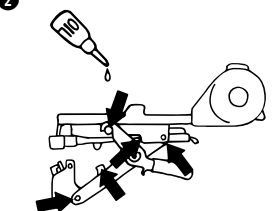
To maintain the performance of the machine, lubricate the slide parts after work.

(See 5. AFTER USE on Page 10)

①



②





## 仕様

商 品 名 Name	マックス園芸用結束機テープナー TAPENER
商 品 記 号 Product No.	HT-A (N)
寸 法 Dimensions	(W) 27 × (L) 335 × (H) 130mm
質 量 Weight	420g
結 束 範 囲 Bunding Limit	最大 (max.) 24mm φ
ス テ ー プ ル 装 填 数 Loading Capacity	604C-L/200本×1連    604E-L/172本×1連 200pcs./stick            172pcs./stick
付 属 品 Accessories	吊り下げ用ストラップ

# 4 使用方法

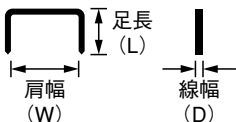
## 【ステープルの入れ方】 [Loading the Staples]

### ⚠ 注意 CAUTION

- ステープルは指定のものを必ず使用する。
- Be sure to USE the specified staples.

#### ●使用ステープル

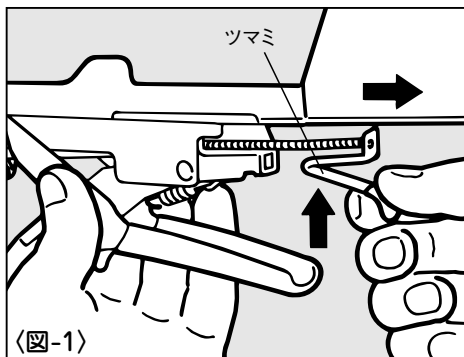
#### ●Staples Used



604C-L	足長 (L) 4mm 肩幅 (W) 6mm 線幅 (D) 0.5mm
604E-L	足長 (L) 4mm 肩幅 (W) 6mm 線幅 (D) 0.58mm

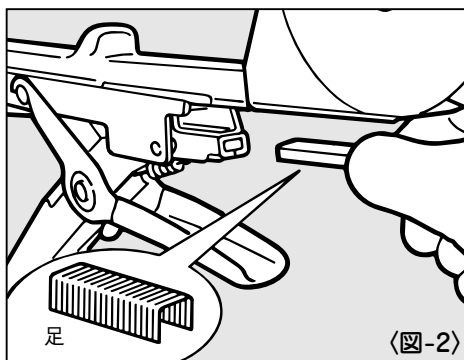
- 1 左手で本体を握り、右手でプッシュユニットのつまみを上に押し上げ、そのまま後方へ引き出します。 〈図-1〉

Hold the body with left hand, push up the knob (A) of the pusher unit with right hand, and pull it out backwards.



- 2 右手でステープルをつまみ、ステープル足を下にしてマガジンユニットの中に入れ、プッシュユニットをセットします。 〈図-2〉

Pick up the staples with right hand and load them into the magazine unit with the staple legs pointing downward; then set them in the pusher unit.



## 【テープの入れ方】 [Loading the Tape]

### ⚠ 注意 CAUTION

- テープは指定のものを必ず使用する。
- マガジンユニットの先端付近にはギザ刃及びびステープルの射出口があるため、絶対に指を当てない。
- Be sure to USE the specified tape.
- NEVER apply your fingers to near the front end of the magazine unit because it has the serrated blade and staple ejection port nearby.

- テープを取り出す際は、必ずAハンドルユニットのテープ通り道のフタを開ける。

テープ通り道のフタを閉めたままテープを引張り、取り出すと、テープが切れますので、テープ通り道のフタを開けた状態でテープを取り出してください。

- When removing the tape be sure to open the cover of the A-type handle unit.

If you try to pull out the tape with the cover closed, the tape might be cut.

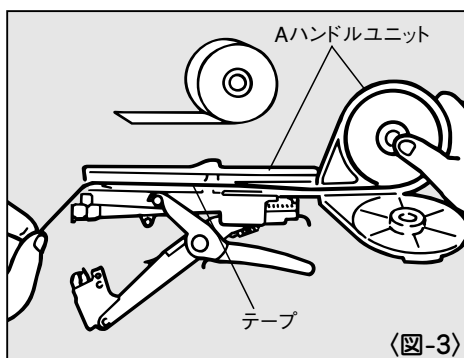


### ●使用テープ

テープ種類	製品記号	色 Color	寸法 (厚さ)×(幅)×(長さ)
光分解テープ	TAPE 100-R	クリーム Cream	0.1 mm×11mm×38m
	TAPE 200-R	パイルグリーン Pale green	0.2 mm×11mm×19m
	TAPE 200-L	ピンク Pink	0.2 mm×11mm×19m
テープナー用テープ	TAPE-10	白 White	0.1 mm×11mm×40m
	TAPE-15	青 Blue	0.15mm×11mm×26m
	TAPE-25	赤 Red	0.25mm×11mm×16m
テープナー用鏡面テープ	TAPE-15M	鏡面 Mirror surface	0.15mm×11mm×26m

- ①Aハンドルユニットのふたをあけ、下側からテープを引き出し、テープを入れ、ふたを『パチン』と音がするまで閉じます。 (図-3)

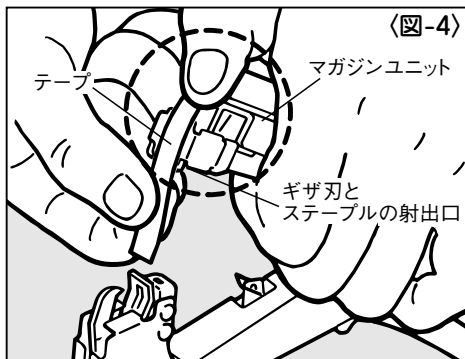
Open the tape holder cover as mentioned above, and load the tape as shown, and then close the cover until it "snaps".





- ②次にテープをセットします。左手親指でAハンドルユニット先端部を軽く押え、右手でテープ先端を持ちます。〈図-4〉

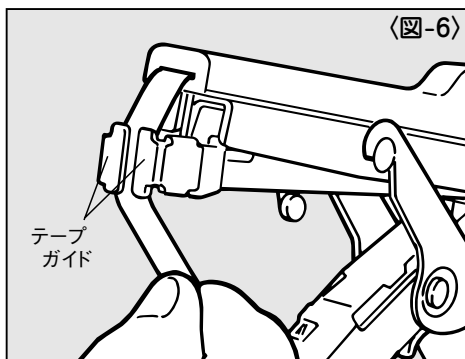
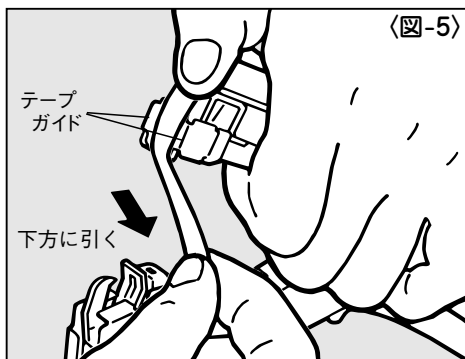
Set the tape. Hold lightly the head of the A type handle unit with left thumb, and pull the tape downward with right fingers. The tape will be set in the tape guide.



- ③テープを下方へ引き、テープガイドの中にテープを通します。〈図-5〉〈図-6〉

**⚠ 注意 CAUTION**

- Aハンドルユニットの先端付近にはギザ刃と、ステープルの射出口があるので絶対に指を当てない。
- NEVER apply your fingers to near the front end of the A-type handle unit because it has the serrated blade and staple ejection port.



## 【テープの引き出し方】

- ① ハンドルを軽く握るとテープ支えがテープ先端を押えます。 〈図-7〉

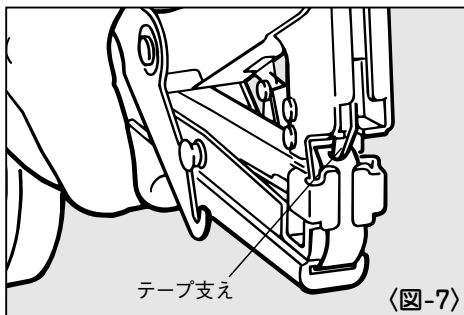
Grasp the handle so that the tape catch will catch the tape end.

- ② その状態でハンドルをもどすと、テープが引き出されます。

Release the handle as explained above. The tape will then be pulled out.

It might happen that the tape catch will not catch the tape end when you press the handle. (This is not trouble with the tapener.) If this happens, press the handle harder several more times, and the tape catch will return to its normal position.

**Note:** This should be done only when the tape catch does not catch the tape end.



## 【結束方法】 [Binding]

### ⚠ 注意 CAUTION

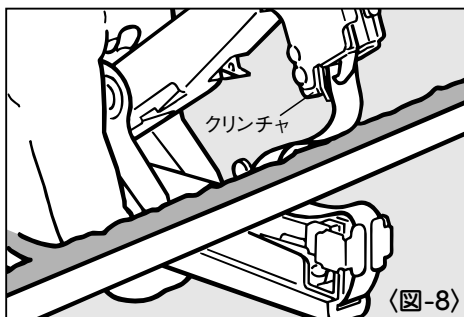
- 空打ちを絶対にしない。

空打ちをしますと、ステープルづまりの原因となりますので教えてください。

- **NEVER shoot staples unloaded.**  
It may cause staple jam.

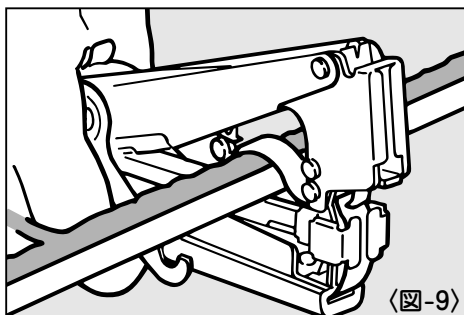
- ① 結束物にテープを当てがい、機械の中に入るように押し込みます。 〈図-8〉

Press the tape against the object until it is positioned inside the tapener.



- ② ハンドルを強く握りますと、結束物はテープとステープルにより結束され、同時にテープは切断されます。 〈図-9〉

Then, press the handle fully with the tape positioned centrally, and the object will be bundled by both the tape and staple; simultaneously, the tape is cut off.



## 【ギザ刃交換】 [Replacing the Serrated Blade]

### ⚠ 警告 WARNING

●ギザ刃は必ず指定のものと交換する。

お買い求めの販売店で、テーパナー (N) 用ギザ刃とご指定の上、お買い求めください。指定以外のギザ刃の使用は、刃先の破損、及び機械故障の原因となります。

●ギザ刃を交換する時は、ステープル射出口に指を絶対に当てない。

●ギザ刃の抜き取り、挿入はペンチ又はヤットコを必ず使用する。

●Be sure to REPLACE the serrated blade with the specified one.

When purchasing it at our dealer, specify the one made for TAPENER(N). Use of other serrated blade may break the cutting edge and cause a mechanical trouble.

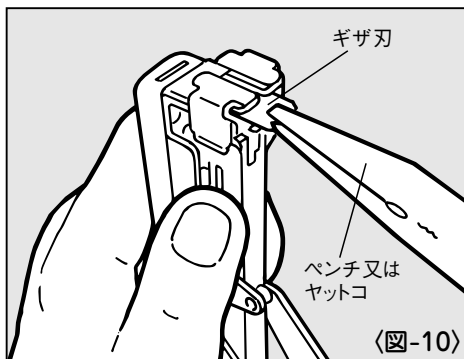
●When replacing the serrated blade, NEVER apply your fingers to the staple ejection port.

●Be sure to USE pincers or flat pliers to detach or reattach the serrated blade.

- ①ギザ刃の耐久限度は約10万回です。テープを切断しなくなりましたら、新しいギザ刃と交換してください。

When the blade becomes worn and not sharp enough to efficiently cut the tape, it should be replaced with a new blade.

- ②Aハンドルユニット先端部とマガジユニットを左手ではさみ、ギザ刃をペンチ又はヤットコ等で抜き取り、新しいギザ刃の刃先を傷つけないように入れてください。 (図-10)



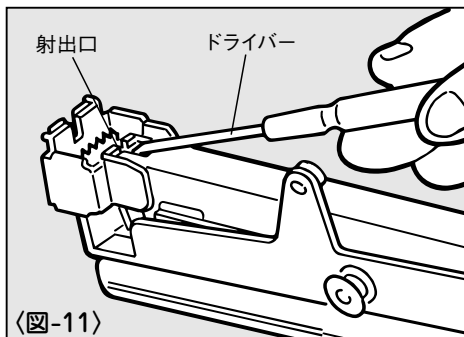
Clip the fore-end of A-Type handle unit and magazine unit with left hand, pull out the old blade with nippers or pincers (H), and insert a new blade. Handle carefully, so as not to damage the edge of the blade.

**Note:** As the blade is extremely sharp, its handling must be done with care to avoid injury during replacement. When a new blade is needed, it will be available at the shop where you bought the MAX Tapener, You should request the "Blade for MAX Tapener".

## 【針(ステープル)づまりの直し方】

- ①針が詰まったらドライバーなどを使って、射出口からつまった針を取り除いてください。 (図-11)

Dismount Pusher Unit and remove the staples loaded, then remove the stuck staples with a steel wire or a small screw driver.



# 5 使用後

## ⚠ 注意 CAUTION

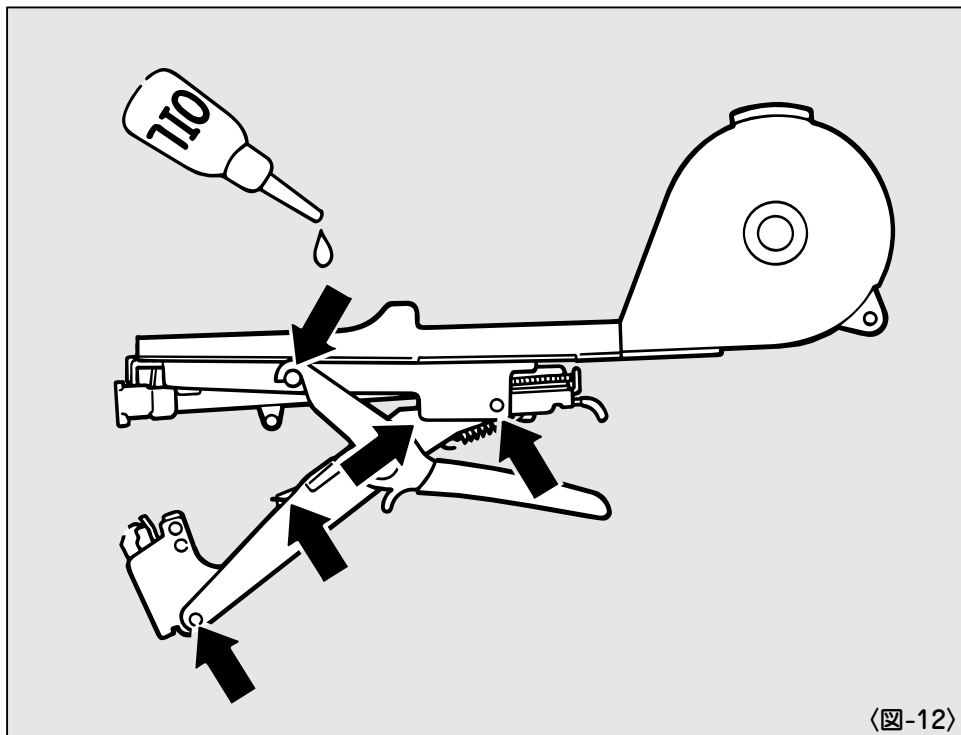
- 使用後は、テープ、ステープルを機械から必ず抜き取り、保管する。
- 摺動部には必ず注油する。
- After using the machine, be sure to REMOVE the tape and staples for STORAGE.
- Be sure to LUBRICATE the slide parts.

### 【注油部】 [Lubrication]

本機の性能を維持するために、作業終了後は摺動部に注油してください。

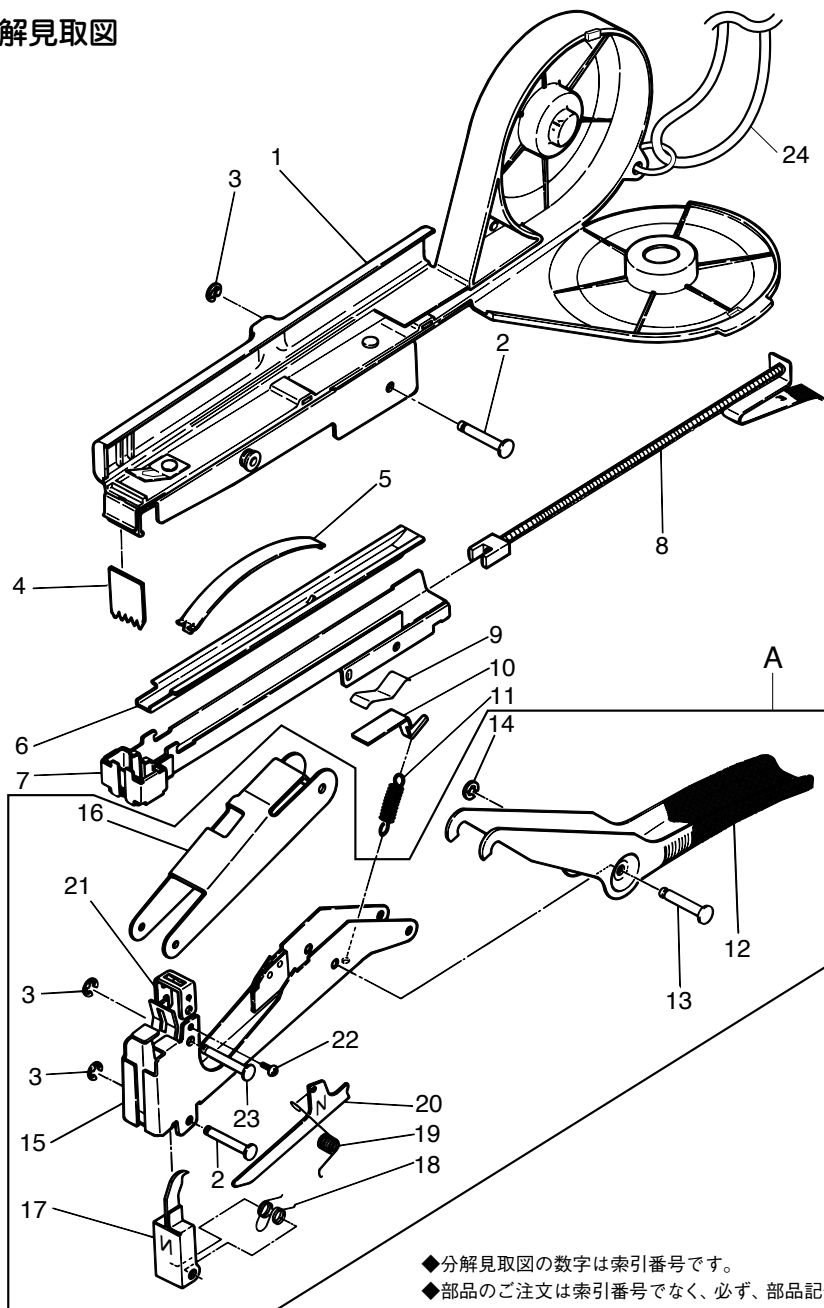
〈図-12〉

To maintain the performance of the machine, lubricate the slide parts after work.



# 6 分解図・部品名称

## ●分解見取図



- ◆分解見取図の数字は索引番号です。
- ◆部品のご注文は索引番号でなく、必ず、部品記号でご指定ください。

●部品名称 HT-A(N)

索引番号	部品記号	部 品 名 Part Name	HT-A	HT-B	HT-B(N)
1	HT70018	Aハンドルユニット A-Type Handle Unit	×	×	×
2	FF41226	段付ピン1226 Step Pin 1226	○	×	×
3	JJ10104	E. トメワ2.3 E-Type Retaining Ring 2.3	○	○	○
4	HT10040	ギザ刃A Serrated Blades	○	○	○
5	KK51011	板バネ1011 Leaf Spring 1011	○	○	○
6	HT10025	ステーブルカバー Staple Cover	○	○	○
7	HT70020	マガジンユニット Magazine Unit	×	×	○
8	HT10027	プッシャユニット Pusher Unit	○	○	○
9	KK51012	板バネ1012 Leaf Spring 1012	○	○	○
10	HT10026	フック Hook	○	○	○
11	KK13001	引張バネ3001 Tension Spring 3001	○	○	○
12	HT10017	Bハンドル B-Type Handle Unit	○	×	×
13	FF41227	段付ピン1227 Step Pin 1227	○	×	×
14	JJ10103	E. トメワ3.2 E-Type Retaining Ring 3.2	○	○	○
15	HT70019	クリンチャームユニット Clincher Arm Unit	×	×	×
16	HT10015	カバー Cover	○	×	×
17	HT11256	テープ支え Tape Catch Unit	×	×	×
18	KK33002	振りコイルバネ3002 Torsion Coil Spring 3002	○	×	×
19	KK33001	振りコイルバネ3001 Compression Spring 3001	○	×	×
20	HT11255	プッシュロッド Push Rod	×	×	×
21	HT10013	クリンチャ Clincher	○	○	○
22	AA21102	+ナベ小ネジ3×4 Plus Pan Head Machine Screw 3×4	○	○	○
23	FF41231	段付ピン1231 Step Pin 1231	○	×	×
24	HT11258	ヒモ(イエロー) String (Yellow)	×	×	×
A	HT81004	クリンチャームアッセイ(ANアフタ) Clincher Arm Assey	×	×	×

○ 共通部品です。  
 × 固有部品です。