

マックス袋とじ機

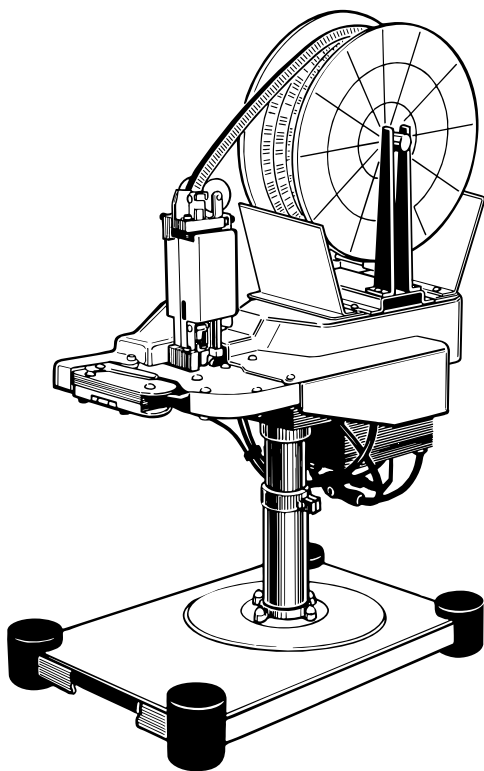
エアホース

HR-AVⅡ/P

取扱説明書

⚠ 警告

- 使用前に必ず取扱説明書を読む。
- 使用前に必ず正常に作動するか確認する。正常に作動しない場合は使用しない。
- 作業の中断・終了の時、機械の調節・修理の時、プラスチックの装填・抜き取りの時には、必ずエアホースをはずす。
- 袋の挿入口・クリンチャ部に絶対に指を入れない。
- 本体カバー・針送りカバーの内側に絶対に手を入れない。
- エアホース接続の時には絶対にメインスイッチレバーに触れない。
- 移動する時には必ずエアホースをはずし、ベースの取っ手を持つ。
- 安定した台に固定する。
- エアコンプレッサ以外の動力源は絶対に使用しない。
- 揮発性可燃物のそばで絶対に使用しない。
- 異常を感じたら絶対に使用しない。



- この取扱説明書は常時内容が確認できるよう保管してください。
- 本機の仕様は機能向上のため、予告なしに変更することがあります。

MAX®

このたびは、マックスエアパッカーをお買い上げいただきまして誠にありがとうございます。本機の取扱いにあたって、この取扱説明書を最後までよくお読みください。使用上の注意事項、使用方法、能力などについて十分ご理解の上、安全に適切にご使用くださるようお願いいたします。

■表示について



警告

この表示は、取扱いを誤った場合に、使用者が死亡または重傷を負う可能性が想定される場合を表しています。



注意

この表示は取扱いを誤った場合に、使用者が傷害を負う危険が想定される場合および物的損害のみの発生が想定される場合を表しています。また、取扱いを誤った場合には、機械本来の性能を発揮しないばかりでなく本機の損傷につながる事が想定される場合を表しています。

■絵表示について



禁止

この記号は「してはいけないこと」を意味しています。この記号の中や近くの表示は具体的な禁止内容です。

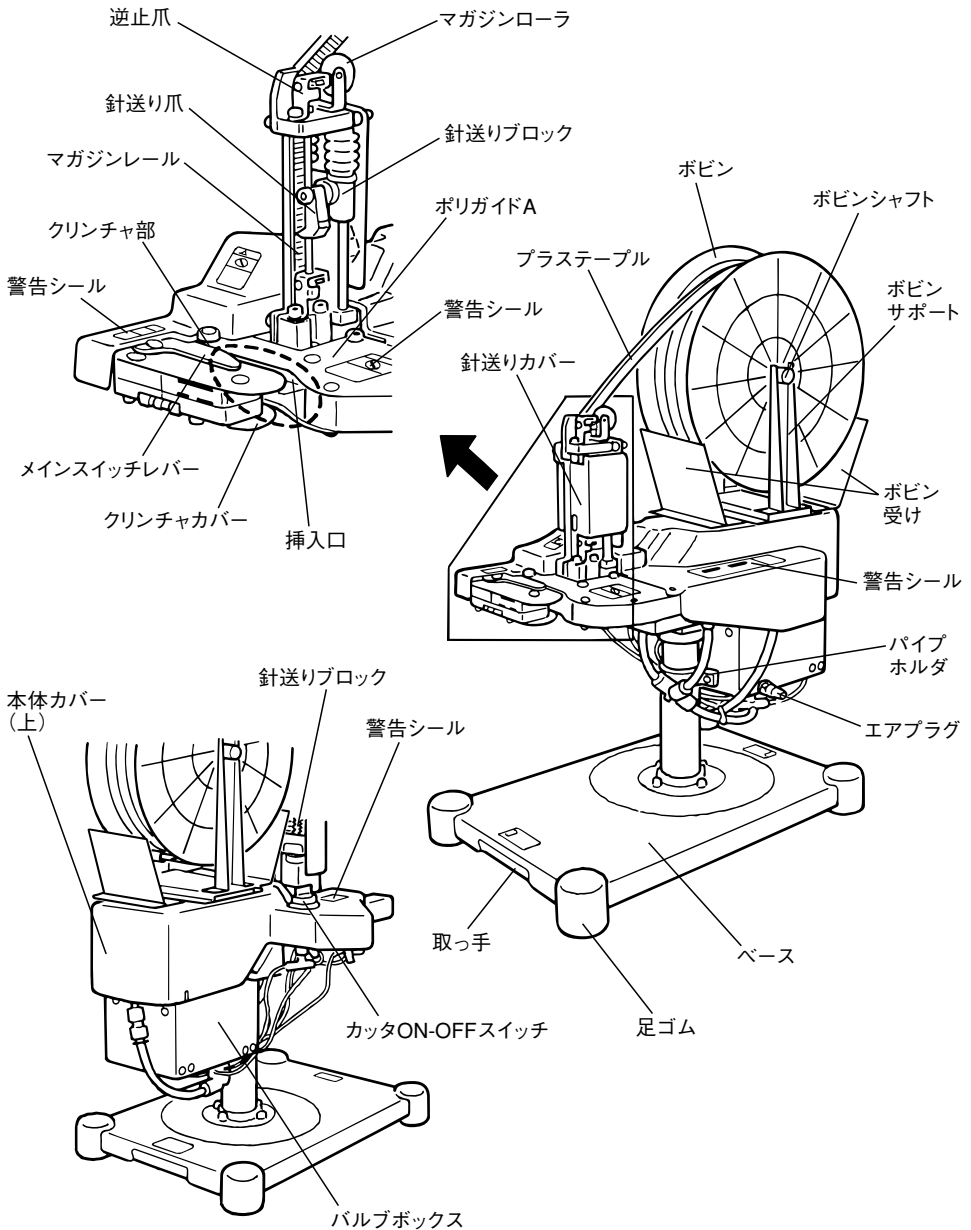
目 次

1. 各部の名称	1
2. 安全作業のために	2
3. 仕様及び付属品	10
4. 配管・設置方法	11
5. 使用方法	15
6. プラステーブルづまりの直し方	22
7. 性能を維持するために	23
8. アフターサービス、補修用性能部品について	25
全国販売拠点、サービス拠点一覧	

⚠ 注意

- 本機を水ものの密封を目的に使用しない。
本機は水ものを密封することはできません。(シール性はありません。)
水ものを密封する用途にはHR-AVⅡ/TSをご使用ください。

1 各部の名称



2 安全作業のために

本機は、ビニール袋の袋の口をプラスチックで結束することを目的とした機械です。指定以外の用途、使用法は重大な事故につながる恐れがあります。この取扱説明書の記載事項を厳守してください。作業関係者以外、特に子供は作業場所に近づけないでください。また、本機に触らせないでください。

作業前

⚠ 警告

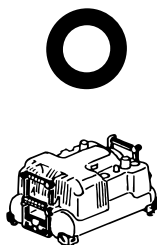
① エアコンプレッサ以外の動力源は絶対に使用しない。

本機はエアコンプレッサによる圧縮空気を動力源とする機械です。圧縮空気以外の高圧ガス（例：酸素、アセチレン等）を使うと異常燃焼をおこし爆発の危険を伴いますので、エアコンプレッサ以外は絶対に使用しないでください。

①



禁止

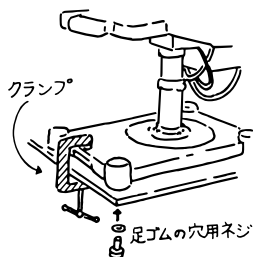


② 安定した台に固定する。

本機を設置する作業台の安定性が悪いと、倒れたりして危険ですので、安定した台を使用してください。また作業中に本機が動いたり、倒れたりすることのないよう、クランプ（別売品）または足ゴムの穴を利用し、ネジ等で固定してください。

固定はエアホースをはずして行ってください。


②

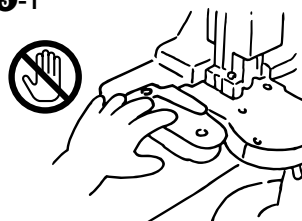


⚠ 警告

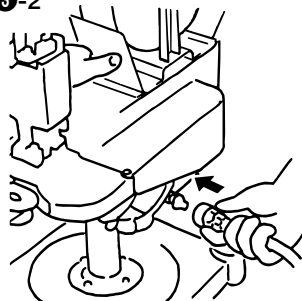
③ エアホース接続の時には絶対にメインスイッチレバー

③-1
に触れない。

エアホースを接続する時にメインスイッチレバーを引いていると、いきなり機械が作動し危険ですから、メインスイッチレバーに触れないよう、③-2のようにカバーの上部をおさえて接続してください。



③-2



④ 作業環境に応じた服を着用する。

作業のじゃまになったり、機械に引き込まれたりすることのないような服、手袋等を着用してください。

④



⑤ 指定のプラステープルを必ず使用する。

指定されたプラステープルと異なるものを使用すると、本機の故障や事故の原因となりますので、必ず指定のプラステープルをご使用ください。(10ページ参照)

⑤



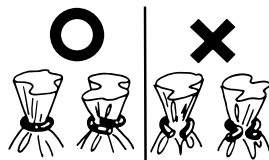
2 安全作業のために

⚠ 警告

⑥ 使用前に必ず正常に作動するか確認する。正常に作動しない場合は使用しない。

使用前に品物が入っていないカラの袋を挿入し、本機が正常に作動するか確認してください。そのときに袋をとじているプラステープルの形状が図⑥の正常な状態になっているか、又、プラステープルが袋から抜けかないか確認してください。

とじ具合が「強すぎる」又は「弱い」場合には、19ページ⑦の手順に従って締付け力を調整してください。又、単純に「強すぎる」「弱い」という状態ではなく、結束したプラステープルの形状が異常だったり、機械が正常に作動しない場合は、お買い求めの販売店又はマックスサービス(株)に点検・修理に出してください。



⑦ エアホースは作業のじゃまにならないように配管する。

エアホースが足元に乱雑に配管されていると、つまづくなどして思わぬ事故の原因となります。作業のじゃまにならないような配管にして作業を行ってください。



⑧ 作業場所を常に整理する。

作業場所が乱雑だとつまづくなどして思わぬ事故の原因となります。作業場所は常に整理整頓をして安定した姿勢で作業を行ってください。



2 安全作業のために

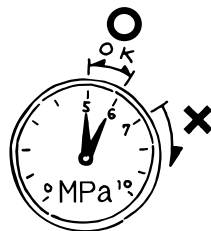
作業中

⚠ 警告

① 使用空気圧を必ず守る。

本機の使用空気圧は0.5～0.6MPa（5～6kgf/cm²）です。標準使用圧力は0.54MPa（5.5kgf/cm²）を目安に設定してご使用ください。0.7MPa（7kgf/cm²）を超えた圧力で使用すると本機の耐久性が低下したり損傷によって危険を生じる恐れがあります。

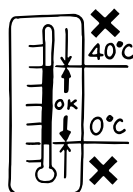
①



② 使用温度を必ず守る。

本機の使用温度範囲は0～40℃です。範囲外で使用すると、正常に動かなかったり、耐久性が低下したり、損傷によって危険を生じる恐れがあります。

②



③ 揮発性可燃物のそばで絶対に使用しない。

本機やエアコンプレッサを揮発性可燃物（例：シンナー、ガソリン等）のそばで使うと、空気とともに吸入圧縮され、爆発の危険を伴いますので、揮発性可燃物のそばでは絶対に使用しないでください。

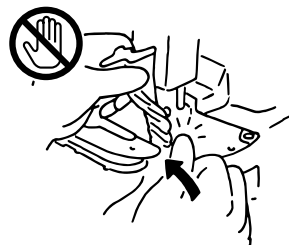
③



④ 袋の挿入口・クリンチャ部に絶対に指を入れない。

袋の挿入口・クリンチャ部は回転式のドライバガイド、ドライバ、カッタが作動しているところです。危険ですから絶対に指を入れないでください。

④

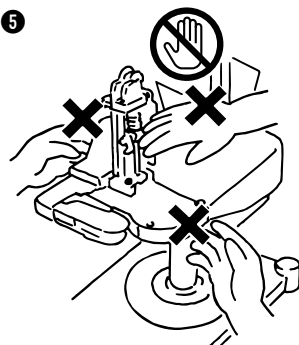


2 安全作業のために

⚠ 警告

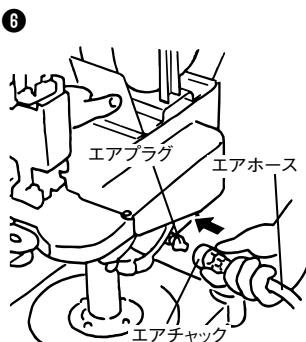
- ⑤ **本体カバー、針送りカバーの内側に絶対に手を入れない。**

本体カバーおよび針送りカバーの内側はエアシリンダが作動しているため危険ですから、絶対に手を入れないでください。



- ⑥ **作業の中断・終了の時、機械の調整・修理の時、プラスチックの装填・抜き取りの時には、必ずエアホースをはずす。**

作業の中断・終了の時、機械の調整・修理の時、プラスチックの装填・抜き取り、プラスチックづまりを直すときなどは機械が作動すると危険ですから、必ず本機よりエアホースをはずしてください。



- ⑦ **2度打ちは絶対にしない。**

2度打ち（クリンチャ部又はプラスチックの通り溝にプラスチックのあるうちに、2重にプラスチックを打つこと）をすると、本機の破損やトラブル（プラスチックづまり等）の原因となります。絶対にしないでください。



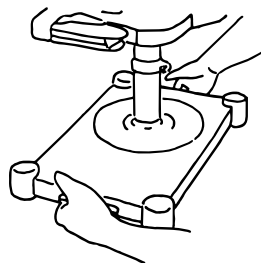
2 安全作業のために

⚠ 警告

⑧ 移動する際は、必ずエアホースをはずし、ベースの

取っ手を持つ。

本機移動の時、カバー等を持って移動すると、損傷する場合があります。思わぬ事故につながります。危険ですから、必ずエアホースをはずした後、指定のベースの取っ手を持って移動してください。



⑨ 異常を感じたら絶対に使用しない。

作業中に本機の調子が悪かったり、異常を感じたら、ただちに使用を中止してください。異常のある場合はお買い求めの販売店又はマックスサービス(株)に点検・修理に出してください。



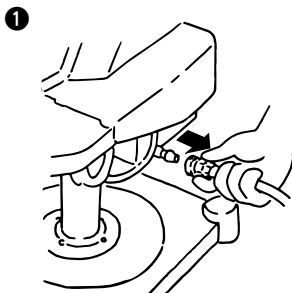
2 安全作業のために

作業後

⚠ 警告

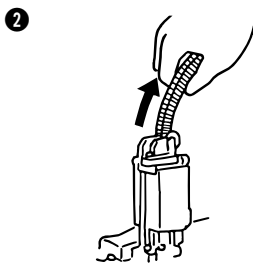
① 作業終了の時には、必ずエアホースをはずす。

エアホースを接続したまま放置すると、思わぬ事故の原因となったり耐久性が低下しますので、作業が終わったら必ずエアホースをはずしてください。



② 作業終了、調整・修理の時には必ずプラスターブルを抜き取る。

プラスターブルの抜き取り方については20ページの手順に従って行ってください。



③ 本機を清掃する。

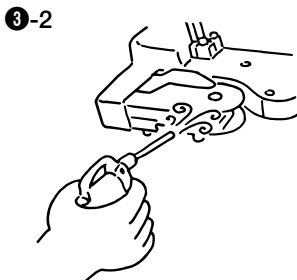
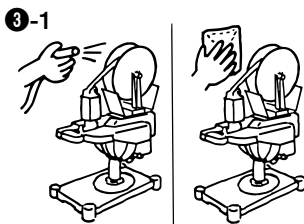
作業終了の時には次の手順に従って、必ず本機を清掃してください。

清掃の仕方

塩分やほこりによる錆や作動不良を防止するため、作業終了時には、本機に水をかけてよく洗ってください。

カッタ溝に残った切りカスは付属のエアダスタ等で必ず吹きとばしてください。(③-2)

切りカスをそのままにしておくと、カッタの作動不良の原因となります。

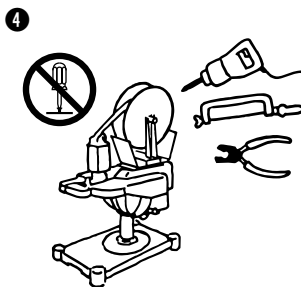


2 安全作業のために

⚠ 警告

④ 本機を絶対に改造しない。

本機を改造すると、本来の性能が発揮できないばかりでなく安全性が損なわれますので、絶対に行わないでください。





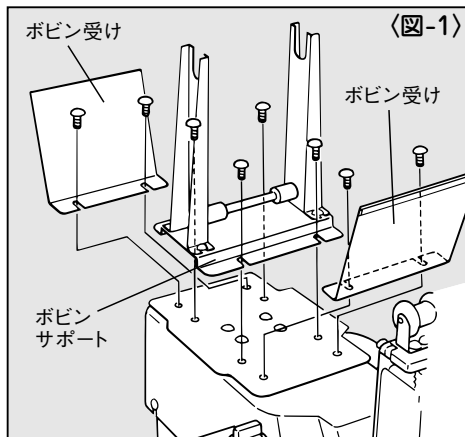
仕様及び付属品

商 品 名	マックス袋とじ機 エアパッカー
商 品 記 号	HR-AVⅡ/P
寸 法	508 (W) × 345 (L) × 518 (H) mm
質 量	21kg
使用プラスチック	716V0-Pボビン
プラスチック装填数	8000本
使用空気圧力	0.5～0.6MPa (5～6kgf/cm ²) (レギュレータゲージ圧) 標準使用圧力 0.54MPa (5.5kgf/cm ²)
使用温度範囲	0℃～40℃
使用ホース	内径8.5mm
使用オイル	エアパッカーオイル
付 属 品	ボビンシャフト 1ヶ エアパッカーオイル (1ℓ入) 1本 エアホース10mユニット (内径8.5mm、カブラ付) 1本 エアホース5mユニット (内径8.5mm、カブラ付) 1本 エアダスタ 1ヶ 六角棒スパナ4 1ヶ 六角棒スパナ6 1ヶ エアチャック TS-03 1ヶ エアプラグ JS-03 1ヶ

4 配管・設置方法

【本機の組立て】

図の様にボビンサポート、ボビン受けを本体にねじ止めします。 〈図-1〉

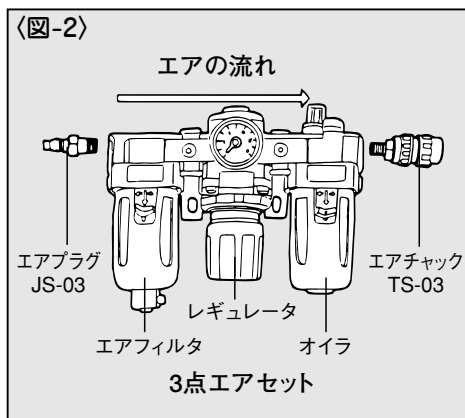


【3点エアセットおよび本機、エアコンプレッサの配管・設置方法】

⚠ 警告

- 本機の固定、高さ調整が必要な場合は、エアホースをはずして行う。(15ページ参照)
- エアホースを接続する時は、メインスイッチレバーに触れない。
- エアコンプレッサ以外の動力源は絶対に使用しない。
- エアコンプレッサは揮発性可燃物のそばや湿気の多いところを避けて設置する。
- 使用空気圧を必ず守る。
- エアホースは作業のじゃまにならないように配管する。

- ① 付属品のエアチャックとエアプラグを図のように組付けてください。 〈図-2〉
締め付ける際、手で締めた後、モンキレンチ等で1回転半ぐらいを目安として締め付けてください。



⚠ 注意

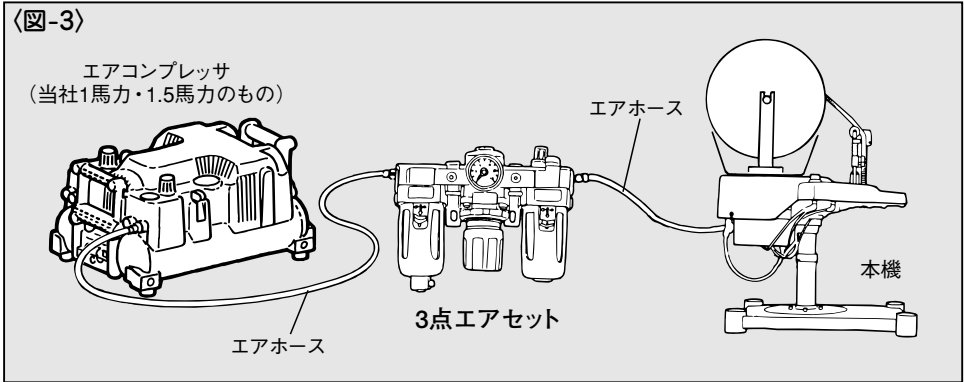
●3点エアセットを使用する。

3点エアセットを本機1台に1セット取付けてください。

●エアチャック・エアプラグの取付けは、必ず図の通りに行う。

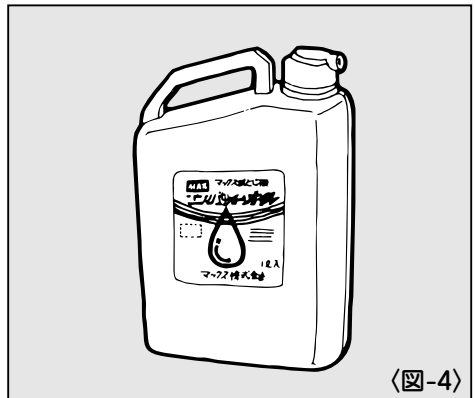
取付け位置を間違えると故障の原因になりますので、必ず図の通りに行ってください。

- ②エアコンプレッサ、3点エアセット、本機を付属のエアホースで図の順序につないでください。これで準備完了です。 〈図-3〉

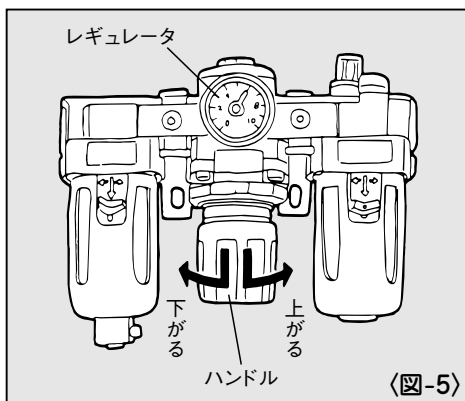


【配管・設置上の注意】

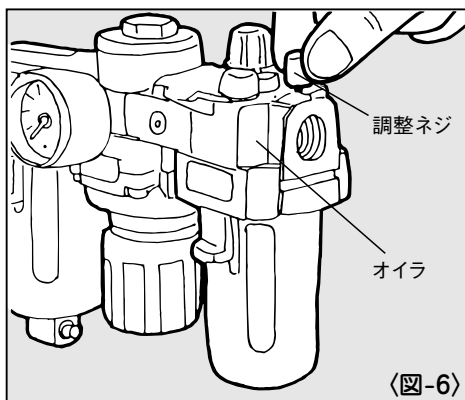
- ①3点エアセットは本機1台に1セット取り付けるようにしてください。
- ②3点エアセットは適当な場所に、釘やネジ等で固定してください。
- ③3点エアセットのオイルには、必ず付属のエアパッカーオイルを使用してください。 〈図-4〉



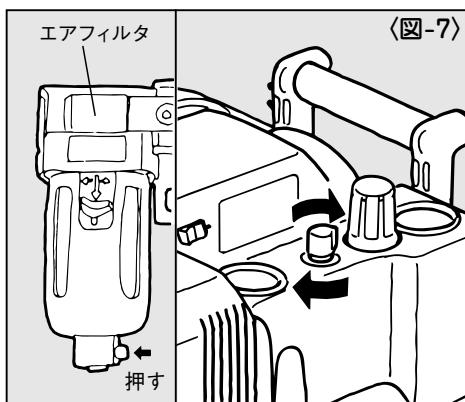
- ④ 3点エアセットのレギュレータの圧力が標準圧力0.54MPaになるようにハンドルを回して調整してください。〈図-5〉



- ⑤ 3点エアセットのオイルの油滴下量は、結束回数30~50回ごとに1滴の割合となるように、オイル上部の調整ネジを回して調整してください。〈図-6〉



- ⑥ 3点エアセットのエアフィルタやエアコンプレッサタンク内に水がたまると、能力低下や故障の原因になりますので、定期的に水抜きをしてください。〈図-7〉



- ⑦ 長距離の配管や工場内配管は、パイプ配管にしてください。パイプ配管をした場合、最も低い部分にドレンコックを取り付けてください。

【エアコンプレッサの選び方】

⚠ 注意

- 本機は必ず1馬力以上の作業量に応じたエアコンプレッサを使用する。
(右表参照)
- ※エアコンプレッサの持つ馬力以上の作業を行うと、クリンチ不良や針(プラステープル)づまりなどを起こす可能性があります。

作業速度はエアコンプレッサの馬力と使用圧力によって異なります。右表を参照して、作業量・速度に応じたエアコンプレッサを使用してください。

当社1馬力エアコンプレッサの場合の1分間の作業量
(ただし、エアコンプレッサ1台につき本機1台使用)

機種	使用空気 圧力	0.5MPa	0.6MPa
	袋の切断		
HR-AV II/P	する	49回	38回
	しない	53回	41回

5 使用方法

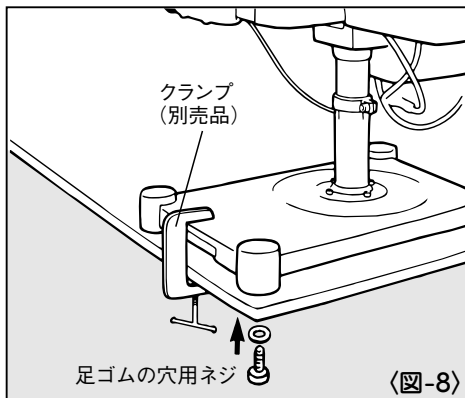
⚠ 警告

- 本機の固定・調整の時は必ずエアホースをはずす。
- 安定した台に固定する。

①本機の固定

本機の設置位置が決まりましたら、安定した台にクランプ（別売品）、又は足ゴムの穴を利用し、ネジ等で固定してください。

〈図-8〉

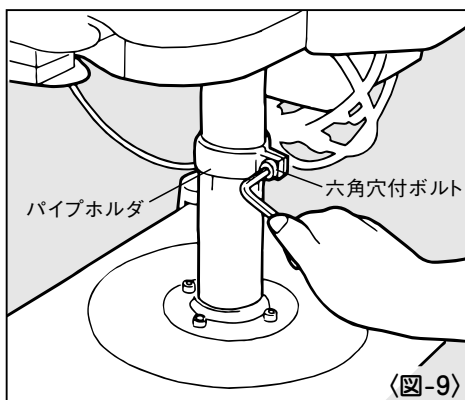


②高さ・角度の調整

付属の六角棒スパナでパイプホルダの六角穴付ボルトをゆるめ、作業に適した高さ・角度に調整してください。調整後は六角穴付ボルトをしっかりと締め直してください。

〈図-9〉

高さ調整範囲→270～330mm



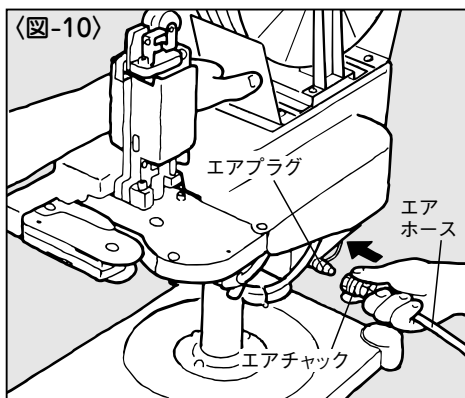
③エアホースの接続

⚠ 警告

- エアホースを接続する時は、メインスイッチレバーに触れない。

エアプラグにエアチャックを接続します。

〈図-10〉

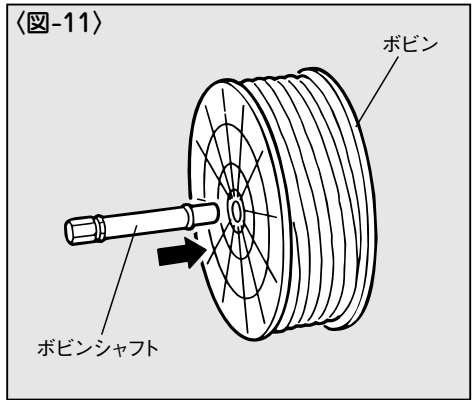


④ プラスタープルの装填

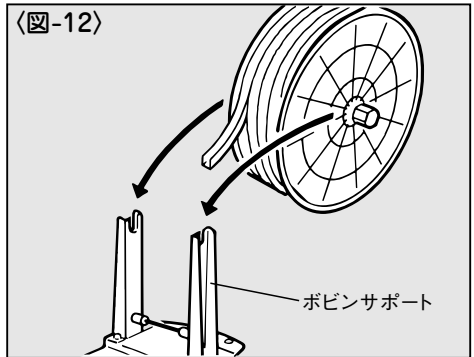
⚠ 警告

- 指定のプラスタープルを必ず使用する。(10ページ参照)
- プラスタープル装填時は必ずエアホースをはずす。
- 作動時は針送りカバーの内側に絶対に手を入れない。

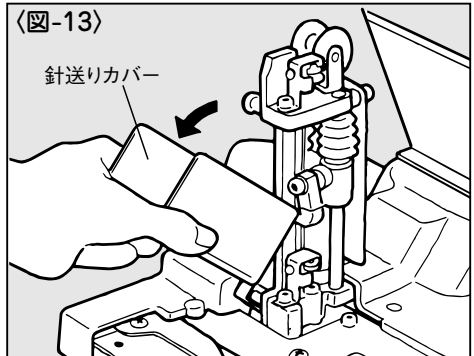
1) ボビンの中心の穴にボビンシャフトを差し込んでください。 <図-11>



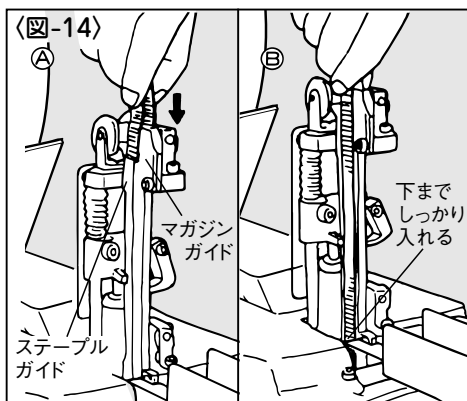
2) プラスタープルの足先が前面にくるように、プラスタープルをボビンサポートに差し込んでください。 <図-12>



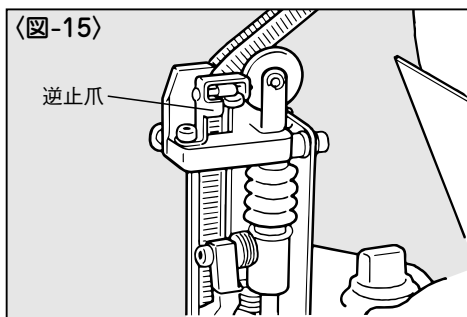
3) 針送りカバーをあけてください。 <図-13>



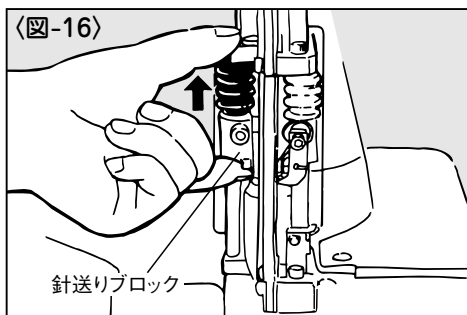
- 4) マガジンレー尔とステープルガイドの間にプラステープルを入れ〈図-14A〉、本体に当たる所までプラステープルを押し下げてください。〈図-14B〉



- 5) 逆止爪がプラステープルにしっかりかかっているか確認してください。〈図-15〉



- 6) 針送りブロックを上押ししてください。〈図-16〉



- 7) 針送りカバーを閉じてください。

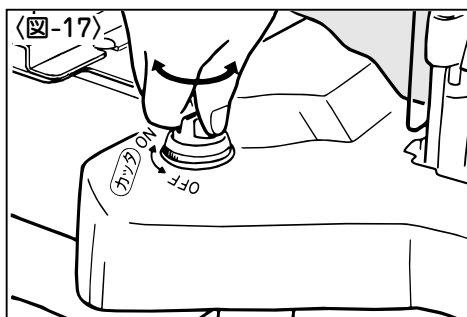
⚠ 注意

- 針送りブロックを上押ししないで使用すると、プラステープルが送り不良になります。

⑤ カッタの作動

本機は袋とじと同時にカッタを作動させて、袋の余った部分を切ることが出来ます。余った袋を切りたい時は、カッタの切換えスイッチを“ON”側に、袋を切らない時は“OFF”側にしてください。

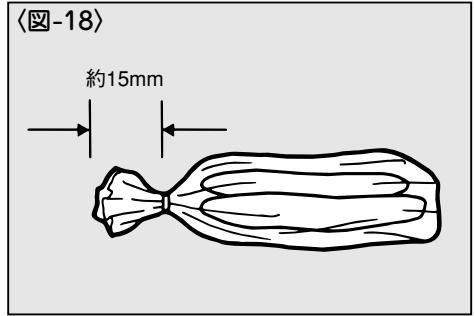
〈図-17〉



備考

本機のカッターをご使用の場合、袋の切断された部分からプラスチックまで約15mmで設定されています。尚本機はこの寸法を7mmに設定することも出来ますので、お買い求めの販売店、又は弊社迄ご相談ください。

〈図-18〉



⑥袋とじ方法

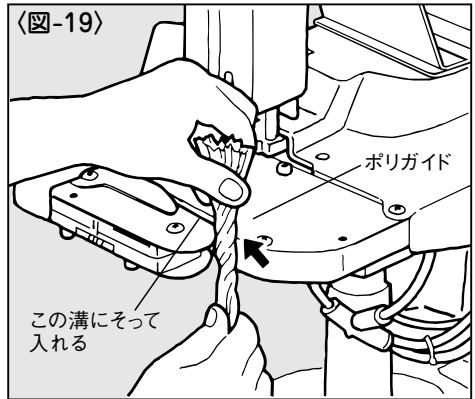
⚠ 警告

- 使用前に必ず正常に作動するか確認する。正常に作動しない場合は使用しない。
- 袋の挿入口・クリンチャ部に絶対に指を入れない。
- カバーの内側に絶対に手を入れない。
- 2度打ちは絶対にしない。

1) 使用前に必ず正常に作動するか確認してください。

品物が入っていないカラの袋をポリガイドの溝にそって挿入してください。

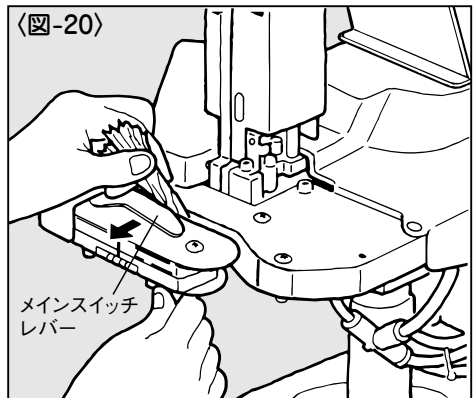
〈図-19〉



2) 袋がメインスイッチレバーに当たるとレバーが矢印方向に動き、とじられます。

〈図-20〉

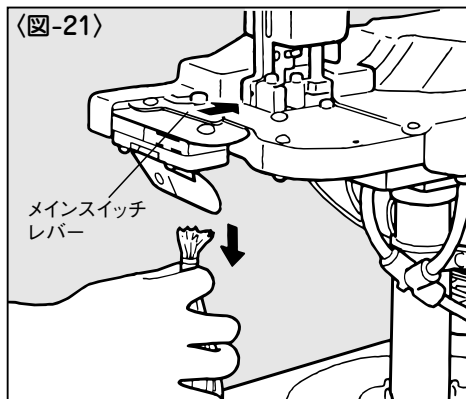
※メインスイッチレバーの動きが不十分ですと、とじられない場合がありますので、充分に袋が当たるようにしてください。



3) メインスイッチレバーを戻すと、ドライバが戻り、とじ終わった袋は下に取り出せます。
〈図-21〉

※カッターONでご使用の場合は自動的にメインスイッチレバーは戻ります。

4) とじ終わった袋を取り出したら、袋をとじているプラステープルの形状が4ページ図⑥の正常な状態になっているか、又プラステープルが袋から抜けないか確認してください。とじ具合が「強すぎる」又は「弱い」場合には、次の⑦の手順に従って締付け力を調整してください。



⑦エアの圧力調整による締付け力調整

⚠ 警告

●使用空気圧を必ず守る。

- 1) プラステープルによる締付け力の調整は、エアの圧力調整で行います。調整は必ず0.5~0.6MPaの範囲で行ってください。18ページ⑥に従って袋とじを行った結果、袋のとじ具合が良い場合には、0.54MPaが適切な圧力ですので、そのまま作業をお進めください。もしも、とじ具合が「強すぎる」か「弱い」場合には、下記の2)を参照してエアの圧力を調整してください。
- 2) 圧力が高くなると締付け力が強く、低くなると弱くなります。圧力調整は13ページ〈図-5〉のようにレギュレータの下側に付いているハンドルを回して行います。圧力を下げたい時は、希望の圧力より低いところまで下げてからセットします。

例：現在エアの圧力が0.54MPaあり、0.5MPaにしたい時には、0.4MPaぐらいまでエアの圧力を下げ、再度0.5MPaにセットします。

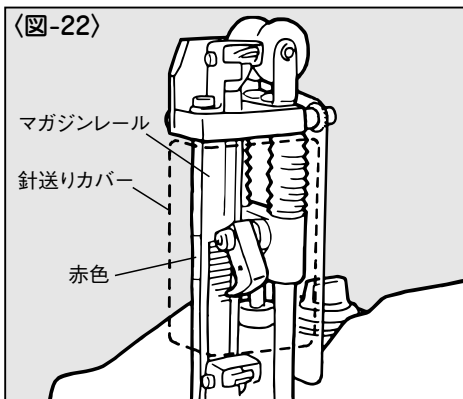
⑧ プラステープルの補充

⚠ 警告

- プラステープルの装填時は、必ずエアホースをはずす。

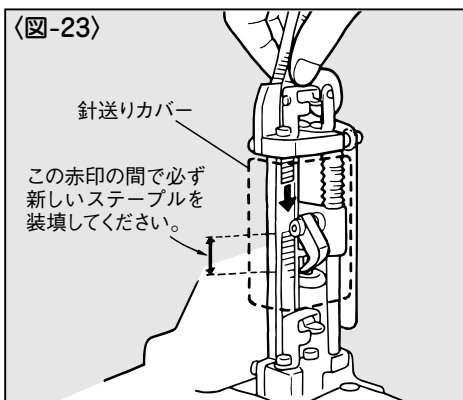
プラステープルは一度の装填で8000本使用出来ますが、マガジンレールの前面の赤色のマークの位置まで残りのプラステープルが来ますと、残量はわずかです。

〈図-22〉



新しいプラステープルを、残りのプラステープルのところまでしっかり押し下げるように装填してください。

〈図-23〉



⚠ 注意

- 新しいプラステープルの装填は、残りのプラステープルが赤色の印の間にあるうちに必ず行う。

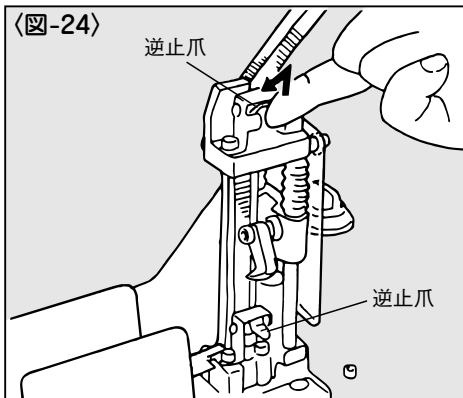
⑨ プラステープルの抜き取り方

⚠ 警告

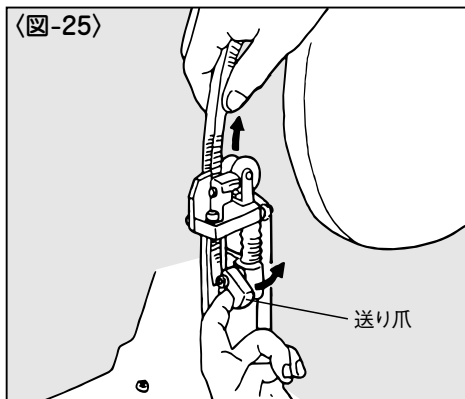
- 作業の終了、調整・修理の時は、必ずプラステープルを抜き取る。
- プラステープルを抜き取る時は、必ずエアホースをはずす。

作業の終了、調整・修理時は必ずエアホースをはずした後、プラステープルを抜き取ってください。プラステープルを抜き取る時は次の手順で行ってください。

- 1) 針送りカバーを開ける。
- 2) 逆止ツメ、2ヶ所をロックする。〈図-24〉



- 3) 送りヅメを片手で開きプラステーブルを抜き取る。
〈図-25〉

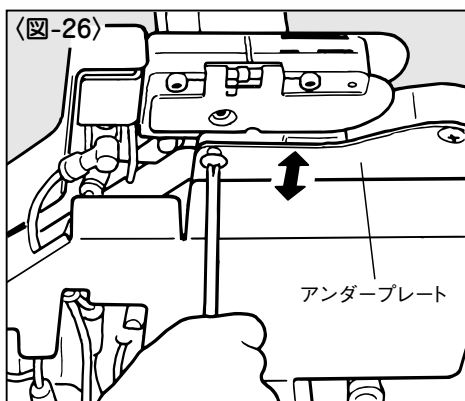


⑩袋の大きさに合わせた溝幅の調整

⚠ 警告

- 調整の時は、必ずエアホースをはずし、プラステーブルを抜き取る。

袋の挿入溝の下側（ポリガイドB）のアンダープレートはスライドするようになっています。袋サイズの大きなもの（およそ口幅200mm以上の袋）を使用する場合、アンダープレートのネジをゆるめ、アンダープレートをスライドさせ、溝幅を調整してください。
〈図-26〉



⚠ 注意

- 溝幅は必要以上に広くしない。
必要以上に広くすると、指先が入りやすくなり危険ですので、袋サイズに合わせた幅に調整し、広くなりすぎないようにしてください。（出荷時には安全性を考慮幅を設定しています。）

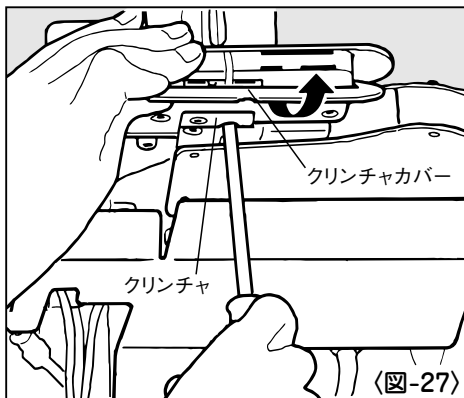
6 プラステールづまりの直し方

⚠ 警告

- プラステールづまりを直す時は、必ずプラステールを抜き取り、本機よりエアホースをはずし、指ではなくドライバ等の工具を使用する。

〈図-27〉

※誤って2度打ちをしてしまった場合などでクリンチャ、プラステールの通り溝に残留したプラステールを取り除く時は、絶対に指で行わず、エアホースをはずしてから図のようにドライバ等の工具を使って行ってください。 〈図-27〉



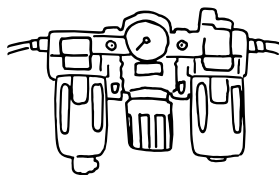
なお、どうしても取り除けない時は、お買い求めの販売店又はマックスサービス(株)に修理に出してください。

7 性能を維持するために

① 3点エアセットを使用する。

3点エアセットを使わないと、エアコンプレッサタンク内の水分やゴミが本機内に入り、性能低下や摩耗が発生して作動不良の原因になります。

①



② 指定オイルを必ず使用する。

オイルは指定のオイルをお使いください。他のオイルを使用するとバルブの作動不良や耐久性の低下につながります。

②



③ 指定プラステープルを必ず使用する。

指定以外のプラステープルをお使いになると故障の原因になりますので、必ず指定のプラステープルをご使用ください。

③



④ 空打ちを絶対にしない。

結束物を挿入せずに空打ちをすると、本機の破損やトラブルの原因につながりますので、絶対に行わないでください。

④



⑤ 2度打ちを絶対にしない。

2度打ちをすると本機の破損やトラブル（プラステープルづまり等）の原因につながりますので、絶対に行わないでください。

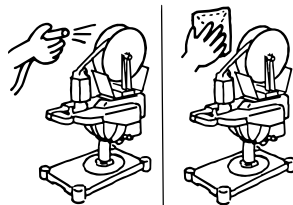
⑤



⑥本機を清掃する。

作業終了時には本機の性能維持・故障防止のため、8ページの手順に従って、必ず本機を清掃してください。

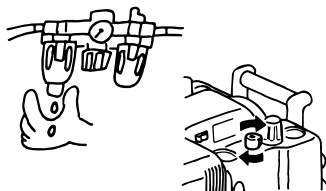
⑥



⑦3点エアセットのエアフィルタ、エアコンプレッサのタンクの水抜きをする。

本機の性能維持・故障防止のため定期的に水抜きをしてください。

⑦



⑧定期的に点検する。

本機の性能を維持するために、カッタの交換、内部の清掃、グリスアップ等を行う必要があります。使用回数50万回を目安にオーバーホールを行ってください。ご用命はお買い求めの販売店又は、マックスサービス㈱にお申しつけください。



アフターサービス、補修用性能部品について

【アフターサービスについて】

- 本機の調子が悪いときは、使用を中止して、お買い求めの販売店又はマックスサービス(株)にご相談ください。

【補修用性能部品の最低保有期間】

- 本機の補修用性能部品の最低保有期間は、製造打ち切り後6年です。
- 補修用性能部品とは、本機の性能を維持するために必要な部品です。