



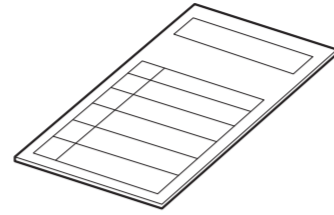
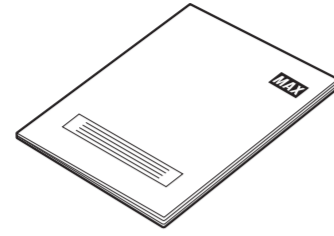
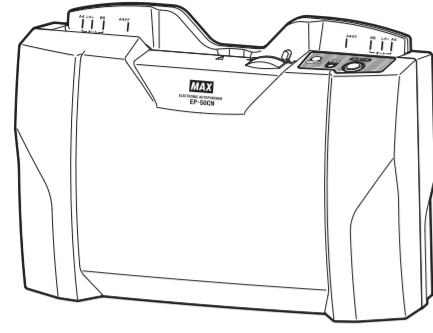
# 1 同梱品をご確認ください

●パッケージには、以下のものが同梱されています。

●本体 . . . . . 1台

●取扱説明書（本書） . . . . . 1部

●お客様登録カード兼保証書 . . . 1部



**お願い** ●お手数ですが、お客様登録カードに所定事項をご記入の上FAXにて送信するかハガキ部分をご投函ください。マックスお客様リストに登録し、アフターサービスに活用させていただきます。  
●操作がわからなくなった時には、本書をお読みいただけますようお願いいたします。

# 2 各部の名称とはたらき

## 用紙幅ゲージ

●自動紙揃えできないサイズの紙をパンチする時に、このゲージを目安にします。

## センター位置ゲージ

●自動紙揃えできないサイズの紙をパンチする時に、用紙のセンターをこのマークを目安に合わせます。

## 電源コード

●使用する時にコンセントに差し込んでください。差し込むと電源が入り、電源ランプが点灯します。

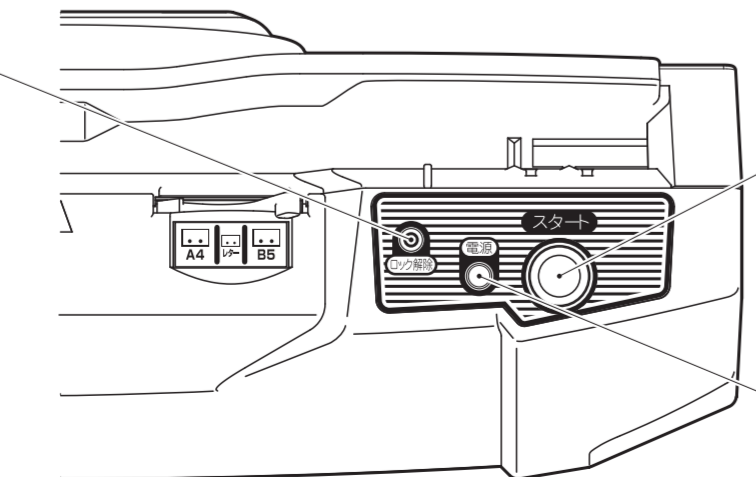
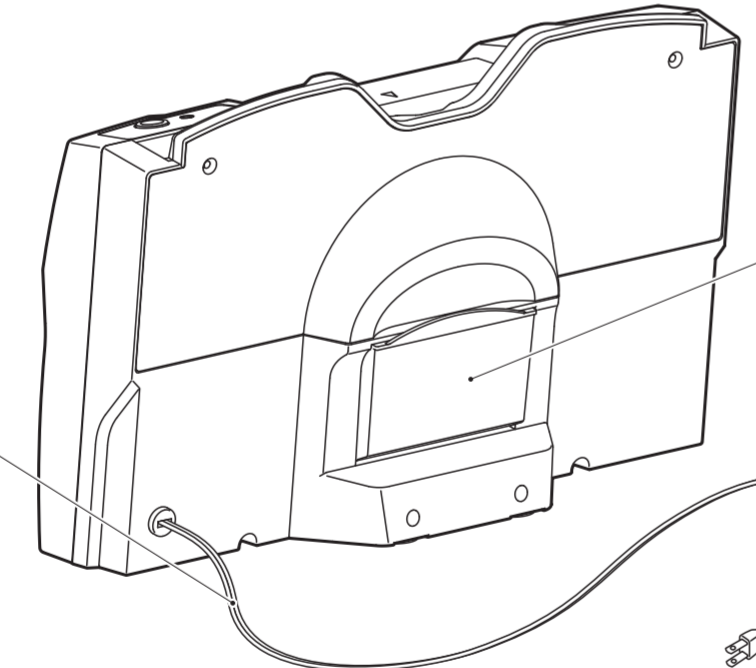
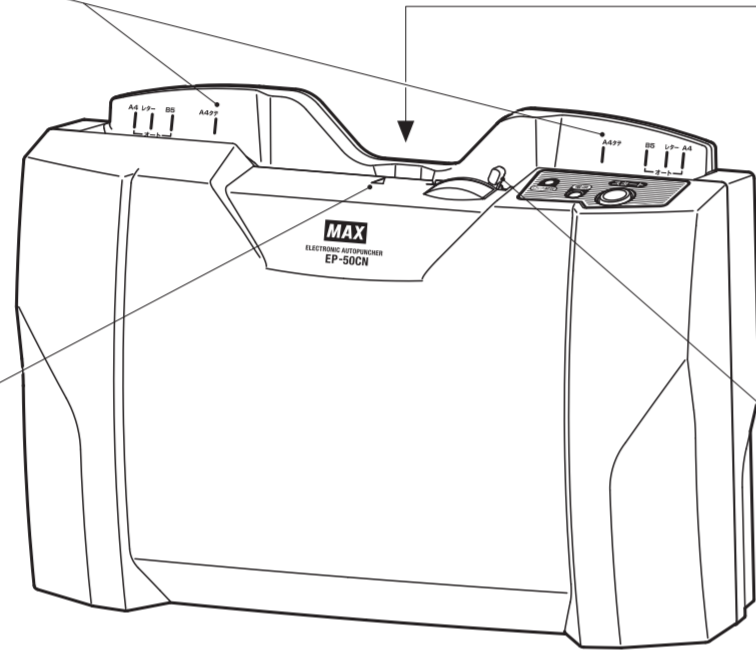
## ロック解除スイッチ(穴)

●パンチがロックしてしまった時に、プラスチック製の細い棒を入れて奥のロック解除スイッチを押すと、パンチが逆回転し、用紙から刃が抜かれます。

## 警告

●ロック解除スイッチを押す際は針金など導電性の金属などで押さないでください。故障や感電、けがの原因になります。

**お願い** ●中のスイッチは固くしていますので、折れにくい棒で行ってください。



## 用紙挿入口

●パンチする用紙を挿入します。PPC用紙(64g/m<sup>2</sup>=55kg紙)で約50枚の紙が入ります。

**お願い** ●紙以外のものを入れると故障の原因となります。

## 用紙選択レバー

●A4横、レター、B5横はレバーを合わせて自動紙揃えできます。(横方向)

**注意** ●それ以外のサイズ、用紙方向は自動紙揃えできないので、用紙幅ゲージ、センター位置ゲージを目安に手で揃えてください。

## ダストボックス

●穴あけした抜きカスは、本体背面のダストボックスにたまります。たまった抜きカスはダストボックス上部を手前に倒してから、上に引き上げてボックスを外し、捨ててください。

## スタートボタン

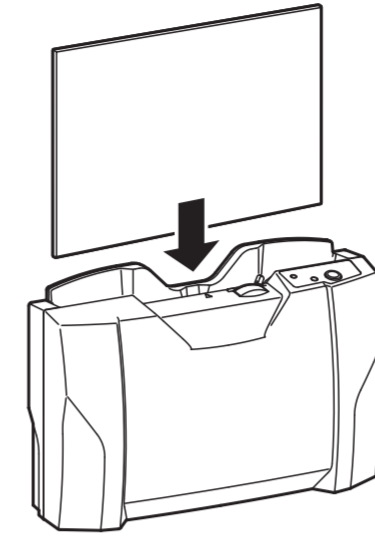
●スタートボタンを押すと、自動で横方向の紙揃えを行い、穴あけ(2箇所)をします。

## 電源ランプ

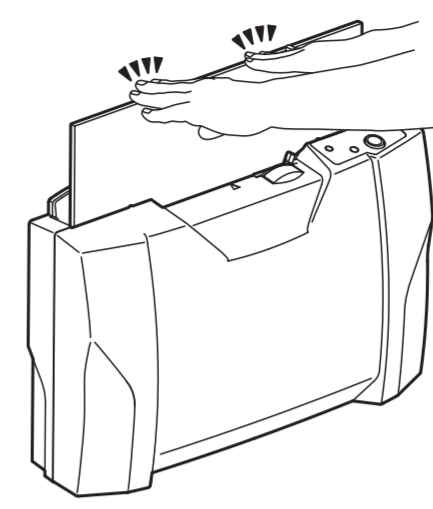
●通電状態を表示します。電源コードをコンセントに差し込むと、ランプが点灯します。

# 3 ご使用方法

## 1 用紙のセット

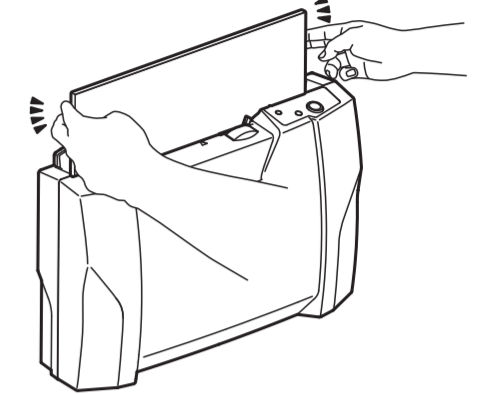


用紙を用紙挿入口に入れます。



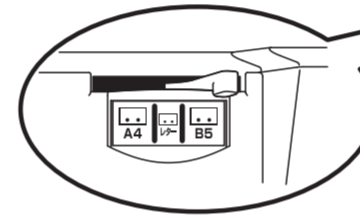
上からトントンと紙を揃えます。

**お願い** ●最大使用枚数またはそれに近い枚数を連続でパンチした場合は、使用環境にもよりますが、モーターの力が落ち穴あけ速度が遅くなったり、パンチ刃が途中で止まる場合があります。その場合は、少し休ませてから(約15~20分)ご使用ください。  
●用紙に静電気や折り曲げなどがある場合には、紙が揃いにくくなり、適正な位置に穴あけできないことがあります。その場合は左右からも手で揃えてください。

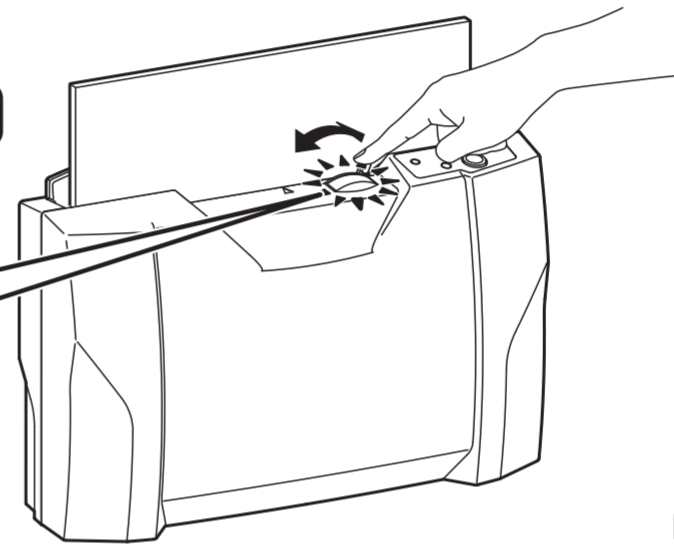


## 2 用紙の位置合わせ、穴あけ開始

### A4横・B5横・レターサイズ横の場合



用紙選択レバー



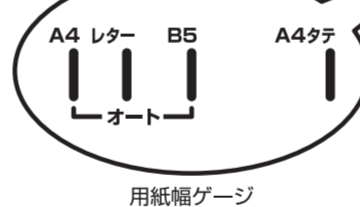
「用紙選択レバー」を横方向に動かし、穴あけする用紙サイズの位置に合わせます。

「スタートボタン」を押します。パンチ穴をあけます。

**お願い** ●スタートボタンを押し続けると、紙揃え→穴あけのサイクルを繰り返します。故障の原因となりますので、スタートボタンを押し続けるのは1秒以内にしてください。

### それ以外のサイズの場合

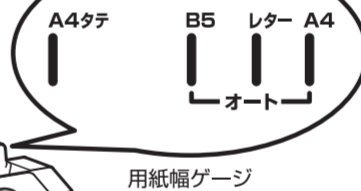
それ以外の用紙方向の場合は、用紙幅ゲージとセンター位置ゲージを参考に用紙を合わせます。  
※A3縦、B4縦の場合は、それぞれ用紙幅ゲージのA4、B5に合わせてください。



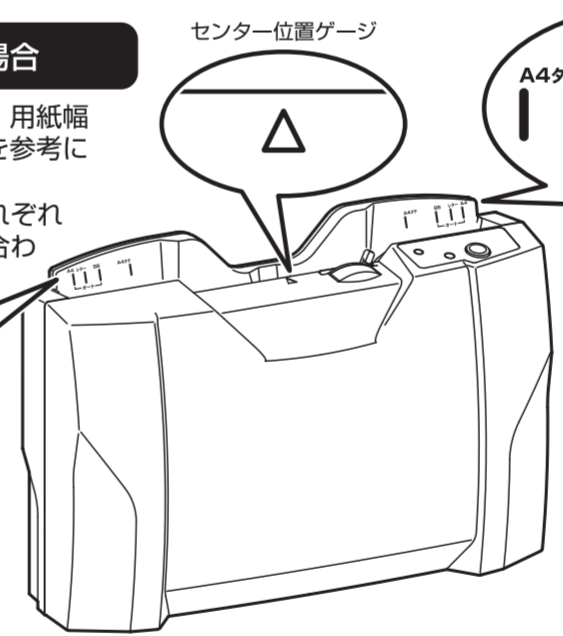
用紙幅ゲージ



センター位置ゲージ



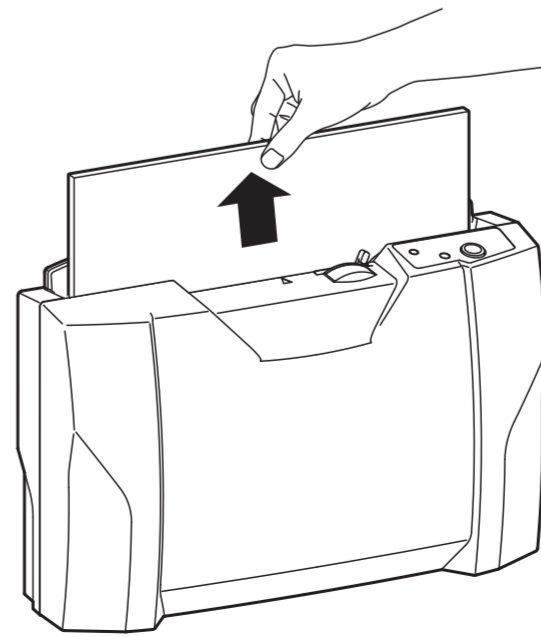
用紙幅ゲージ



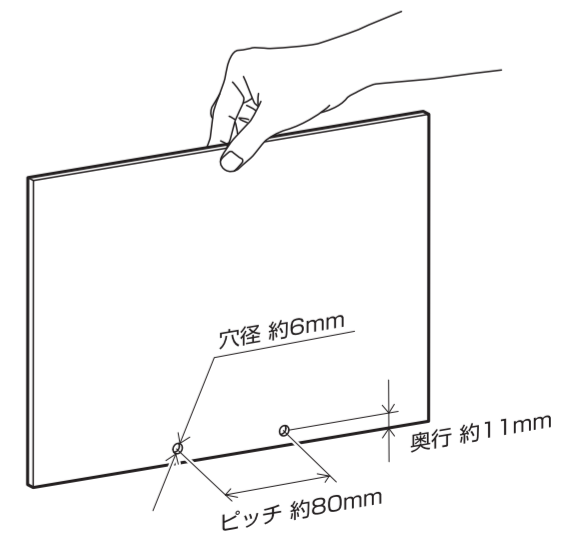
「スタートボタン」を押します。パンチ穴をあけます。

**お願い** ●スタートボタンを押し続けると、紙揃え→穴あけのサイクルを繰り返します。故障の原因となりますので、スタートボタンを押し続けるのは1秒以内にしてください。

## 3 用紙の取り出し



機械は約3秒で止まります。用紙を取り出してください。



**注意** ●穴径、奥行、ピッチの調節変更はできません。