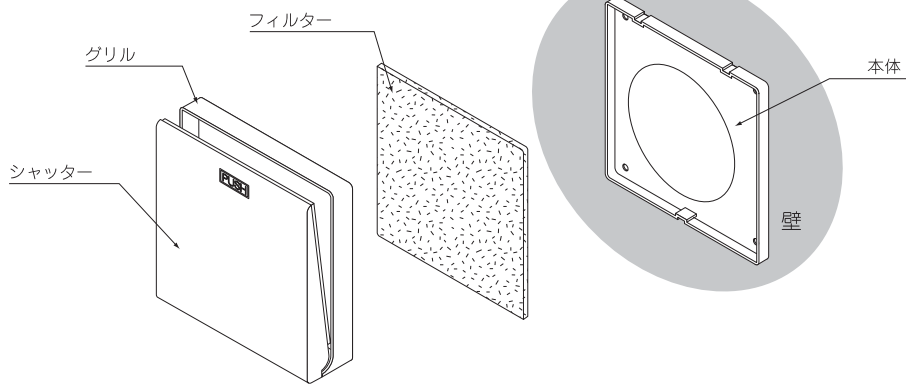


お客様用

自然給気口 取扱説明書

●各部の名称



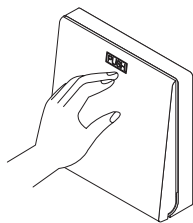
●使用方法

24時間換気用の自然換気口ですので、通常時は開放状態を保持してください。状況に応じて開閉する場合は、以下の操作方法を参照しご使用ください。

シャッターの開閉のしかた

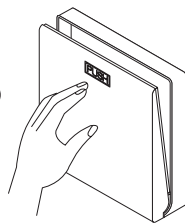
●シャッターの「PUSH」と刻印された部分を押し、手でシャッターの開閉を行うことができます。

開く



シャッターが閉の状態ではシャッターを押すと開きます。

閉じる



シャッターが開の状態ではシャッターを押すと閉じます。

●お手入れ

- 換気性能を保つため、フィルターのお手入れは定期的に(1ヶ月に1回程度)行ってください。
- 右記環境条件で使用しますと、本体から水滴が滴下することがあります。本体に水滴が付着したら、乾いた布で拭きとってください。

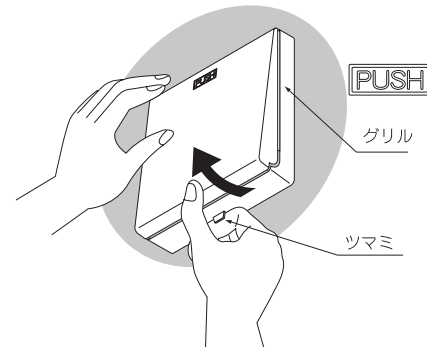
| | |
|------|---------|
| 屋外温度 | -5℃以下 |
| 室内温度 | 20℃以上 |
| 室内湿度 | 45%RH以上 |

●お手入れ(続き)

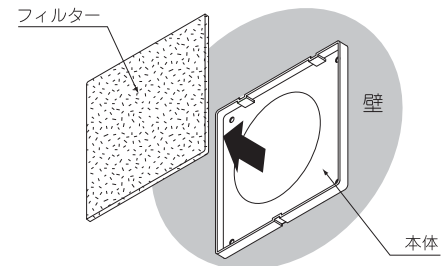
- 1 グリルを取り外してください。
☆グリルのツマミを指で引き上げてはずしてください。
☆グリルを落とさないよう注意してください。

△ご注意

- ・シャッターを持ってグリルを外さないでください。本機が破損することがあります。



- 2 本体からフィルターを取り外してください。



△ご注意

- ・フィルターにほこりや虫が付いている場合があります。部屋に落ちない様、そっと外してください。又は、下に新聞紙等でうけてください。

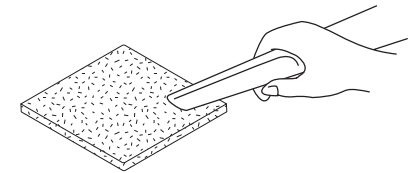
●交換用フィルター

- フィルターは7枚入りです。

| 品名 | 部品番号 | 標準価格(税込) |
|--------------------|---------|----------|
| シゼンキュウキ100フィルター7マイ | JD90917 | 3,150円 |

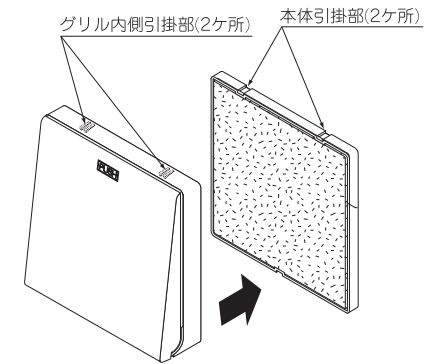
- 3 フィルター・グリルについているホコリを掃除機を使って吸い取ってください。

- ☆フィルターの汚れがひどい場合は、中性洗剤を溶かしたぬるま湯か水で押し洗いをし、その後、洗剤をよく洗い落としてください。(5~6回使用可能)
- ☆グリルの汚れがひどい場合は中性洗剤を溶かした布で拭き、洗剤が残らないようよく拭き取ってください。
- ☆フィルターはよく乾かしてから取り付けてください。但し、直射日光に当てたり、火にあぶって乾かさないでください。フィルター変形、変色等の原因となります。



- 4 フィルターを本体に取り付けてください。

- 5 グリルを本体に取り付けてください。
☆本体引掛部(2ヶ所)にグリル内側の引掛部(2ヶ所)を引っ掛けます。
☆グリル下面をバチッと音がするまで押し込みます。



MAX. マックス株式会社 住環境機器営業部
〒103-8502 東京都中央区日本橋箱崎町6-6 TEL 03-3669-8112

マックスお客様ご相談ダイヤル 0120-228-428
月~金曜日(祝祭日・年末年始を除く)午前9時~午後6時