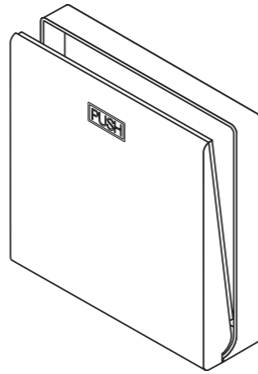


販売店・工事店さま用 取付説明書

自然給気口 φ100用 壁付け型

商品名 VGP100SF-F1



安全上のご注意(必ずお守りください)

- 取付けの前に、この事項を必ずお読みになり、正しく安全に取り付けてください。
- この項に示した注意事項は、安全に関する重大な内容を記載していますので必ずお守りください。

誤った取扱いをした場合に生じる危険とその程度を、次の区分で説明しています。本文中や本体に使われている図記号の意味は次のとおりです。

警告	人が死亡または重傷を負う可能性がある内容を示しています。		一般禁止
注意	人が軽傷を負う可能性、及び物的損害が発生する可能性がある内容を示しています。		必ず行うこと

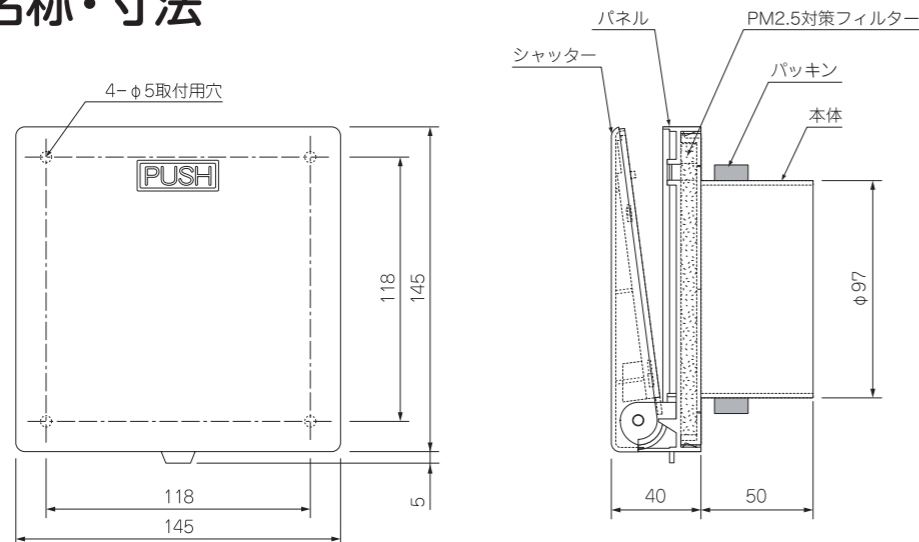
警告

■改造は行わない。また、修理技術者以外の人は、分解したり修理は行わない
故障のおそれがあります。修理はマックスカスタマーセンターまでご連絡ください。

注意

<p> ■本製品は、十分強度のあるところに確実に取付ける 落下によりケガをするおそれがあります。</p> <p> ■取付け・お手入れの際は、必ず厚手の手袋を着用する 製品の角でケガをすることがあります。</p> <p> ■本製品は容易にメンテナンスが出来るところに取付ける</p>	<p> ■本製品に手や足をかけたり、物をぶらさげたりしない 破損・落下によりケガをするおそれがあります。</p>
--	--

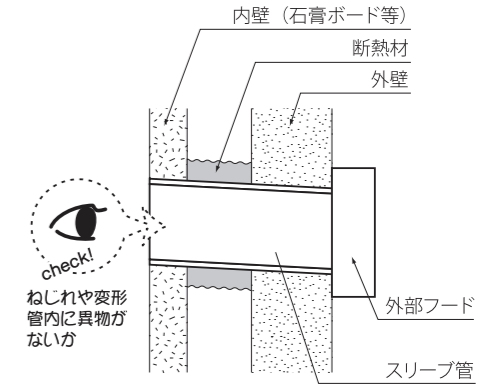
各部の名称・寸法



付属品 パッキン1個 単位(mm)

取付前の確認

- スリーブ管がVP管(内径100mm)の場合はそのまま使用してください。VU管(内径107mm)の場合、付属のパッキンを本体パイプに装着されているパッキンの上に重ねて巻き付けます。
- 下記環境条件で使用しますと、本体から結露水が滴下することがあります。
屋外温度 -5℃以下 室内温度 20℃以上 室内湿度 45%RH以上
- スリーブ管にねじれや変形がないことを確認する。
※変形があると製品が取付かないおそれがあります。
- スリーブ管内を清掃する。
※異物があると性能が低下するおそれがあります。
- スリーブ管が仕上がり壁面まで施行されていない場合、延長ジョイントパイプなどを用いて取付部を完全に仕上げる。
※気密性・断熱性が低下すると結露が発生するおそれがあります。
- スリーブ管は結露水や雨水の浸入を防止するため屋外側へ勾配をつけてください。



取付けかた

- ① 本体からパネルを外します。

注意
シャッターを持ってパネルを外さないでください。破損するおそれがあります。
- ② 本体からPM2.5対策フィルターを取外してください。

メモ
PM2.5対策フィルターは、リボンを手前に引いて取外してください。フィルターが本体に強く貼りついている場合は、強く手前に引いてください。
- ③ スリーブ管に本体パイプを差し込み、上マークが上側になるように市販のビス4本で正確に取り付けてください。取り付けが終わりましたら、フィルター、グリルを元通りに組み付けてください。
注意
・水平・垂直方向が傾いて取付けられることがないようにご注意ください。
・取付けの際、シャッターに無理な力をかけないでください。故障や破損の原因となります。
- ④ シャッターが閉じている場合は、シャッターの「PUSH」と刻印された部分を押し、シャッターを開いてください。

修理のご依頼は
マックスエンジニアリング&サービスファクトリー(株)へ
 0120-011-408

製品についてのお問い合わせは マックス(株)へ
 0120-228-428

マックス カスタマーセンター
〒103-0015 東京都中央区日本橋箱崎町6-2 TEL 03-5623-4616 FAX 03-3668-8127
マックス本社ビル別館5F
インターネットでの修理のご依頼は <http://wis.max-ltd.co.jp/dry-fan/repair.html>

住環境機器お客さま相談窓口
〒103-8502 東京都中央区日本橋箱崎町6-6 TEL 03-3669-8112 FAX 03-3669-8135
<http://wis.max-ltd.co.jp/dry-fan/support.html>