

常時換気用

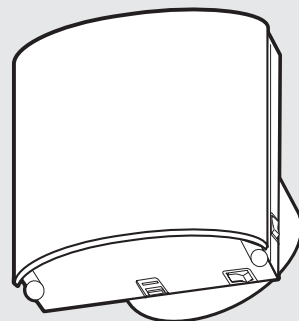
# 強制給気ファン 強弱型

**MAX**®

## 居室用 <壁取付専用型>

VF-Q08E1GL (高性能フィルター付)

VF-Q08E1GL/B (高性能フィルター付、ベージュ)



## 取扱説明書

お客様用

### ご使用になる前に

- この説明書を最後までお読みのうえ、正しく安全にお使いください。
- お客様自身で取付けないでください。必ず専門の工事店へ依頼してください。

※ここに示した注意事項は、製品を安全に正しくお使い頂き、あなたや他の人々への危害や損害を未然に防止するためのものです。また注意事項は、危害や損害の大きさと切迫の程度を明示するために、誤った取扱いをするとなじることが想定される内容を「警告」「注意」の2つに区別しています。いずれも安全に関する重要な内容ですので、必ず守ってください。



### 警告

この表示を無視して、誤った取扱いをすると、人が死亡又は重傷を負う可能性が想定される内容を示しています。



### 注意

この表示を無視して、誤った取扱いをすると、人が傷害を負う可能性及び物的損害のみの発生が想定される内容を示しています。

### 絵表示の例



○記号は、禁止の行為であることを告げるものです。図の中や近傍に具体的な禁止内容(左図の場合は分解禁止)が描かれています。













●記号は、行為を強制したり指示したりする内容を告げるものです。図の中に具体的な指示内容(左図の場合は電源プラグをコンセントから抜いてください)が描かれています。

※お読みになった後は、お使いになる方がいつでも見られる所に必ず保管してください。

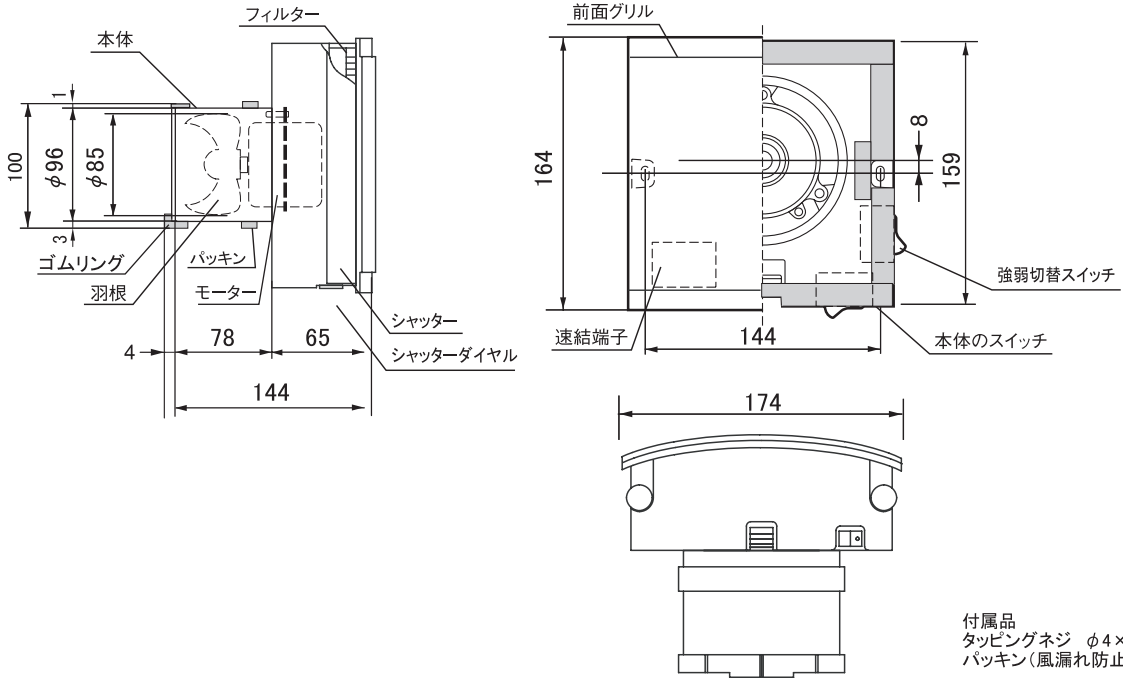
## 〈安全上のご注意〉

換気扇を正しく安全にお使いいただくために、つぎのことを必ずお守りください。

⚠ 警告	
	修理技術者以外の方は、絶対に分解したり修理・改造は行わないでください。発火したり、異常動作してケガをすることがあります。
	ガス漏れのときは換気扇のスイッチを入・切しないでください。スイッチの火花により爆発や引火の恐れがあります。
	お手入れの際は必ずスイッチを切り、さらに電源(ブレーカースイッチ)を切ってから行ってください。また、ぬれた手でスイッチや電源の操作をしないでください。感電やケガをすることがあります。
	水につけたり、水をかけたりしないでください。ショート・感電の恐れがあります。
	安全のため、必ずアースを取付けてください。感電の恐れがあります。

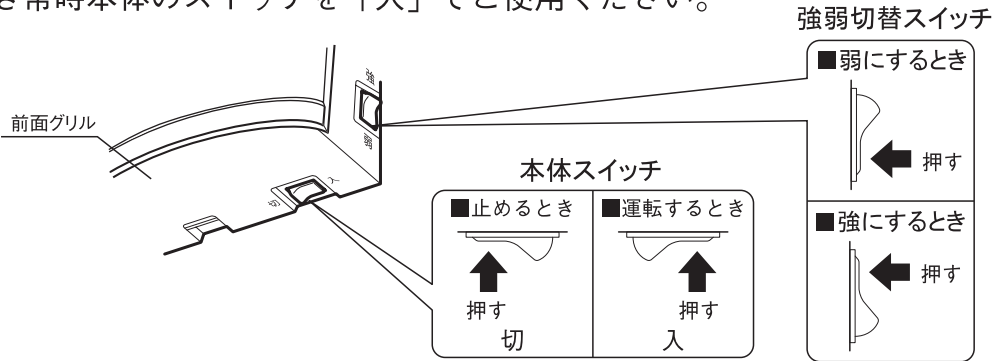
⚠ 注意	
	交流100V以外では使用しないでください。火災・感電の原因となります。
	直接炎があたる恐れのある場所や油煙・有機溶剤のある場所には取付けしないでください。火災の恐れがあります。
	電源コードがいたんだりした場合は、使用しないでください。感電・ショート・発火の原因になります。
	電気工事は、必ず電気工事店に依頼してください。感電の原因になります。
	お手入れ後のグリルの取付けは確実に行ってください。落下によりケガをすることがあります。
	お手入れの際は必ず手袋を着用してください。けがをする恐れがあります。
	長期間使用しないときは、必ず分電盤のブレーカーを切ってください。絶縁劣化による感電や漏電火災の原因になります。
	掃除の際、モーター・コンデンサー・スイッチ等の電気部品は水に浸したりしないでください。感電・故障の原因になります。
	運転中は危険ですから羽根の中に指や物を入れないでください。ケガの恐れがあります。
	ご使用中に異常「回転が止まる・音が大きくなる・回転ムラ・異常な匂い・振動」等が発生したら直ちに使用をやめてください。火災や感電の恐れがあります。

# 各部の名称

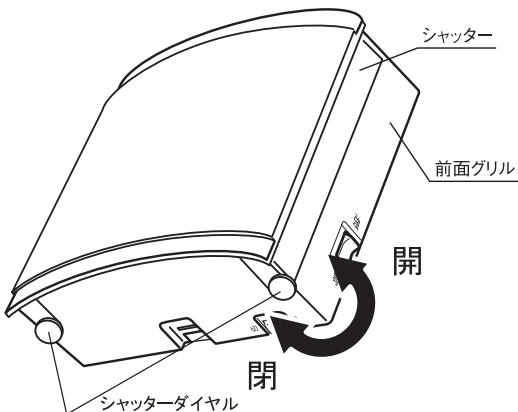


# 使いかた

この製品は、常時換気（給気用）専用ですので特別な場合（運転異常・給気過多）を除き常時本体のスイッチを「入」でご使用ください。



## シャッターの使い方



台風など外風の侵入がはげしいとき（給気過多の場合）は、本体スイッチを「切」にしてシャッターを閉じてください。その後使用するとき、必ず左右のシャッターを開いた状態にしてください。

## お願い

- グリル吹出口をふさぐような障害物を置かないでください。
  - 下記環境下で使用しますと、本体から結露水が滴下することがあります。本体に水滴が付着しましたら、乾いた布で拭きとってください。
- ※屋外温度 $-5^{\circ}\text{C}$ 以下、室内温度 $15^{\circ}\text{C}$ 、相対湿度45%以上では本体の表面に結露することがあります。

# お手入れのしかた

●お手入れをする前には必ず電源を切ってください。

フィルターや前面グリルにホコリが付着しますと風量低下や異常音発生の原因になりますので約2ヶ月に1度を目安に清掃してください。

## 警告

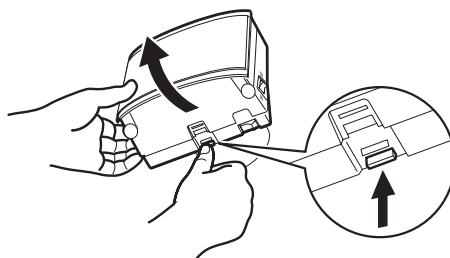
- お手入れの際は必ず分電盤のブレーカーを切る感電やけがの原因

## 注意

- お手入れの際は手袋を着用するけがの原因

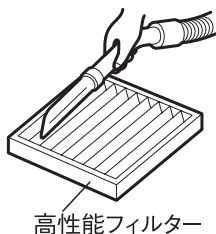
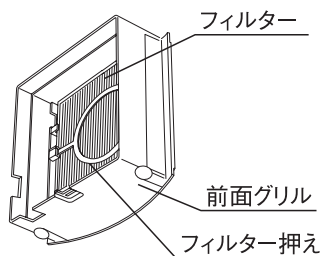
### 清掃部品のはずしかた

1. 前面グリル下部の突起を押し、下方を引き上げて前面グリルをはずします。
2. 前面グリル内部のフィルターをはずします。フィルター押さえを曲げながらはずし、フィルターを取り出します。



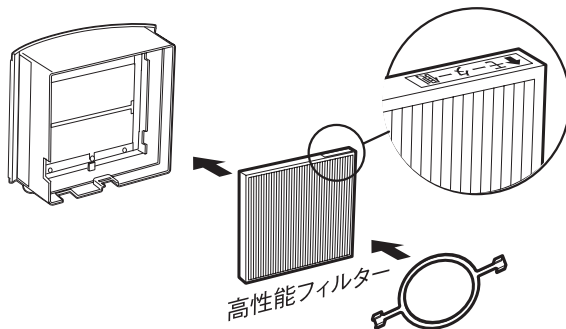
### 前面グリルとフィルターの清掃のしかた

1. 前面グリルの汚れは中性洗剤溶液に浸した布を絞って、汚れをふき取ります。その後、水で絞った布で洗剤が残らないように充分拭き取ってください。本体は取付けたまま汚れを拭き取ってください。
2. フィルターの清掃は、掃除機でほこりを吸取ってください。



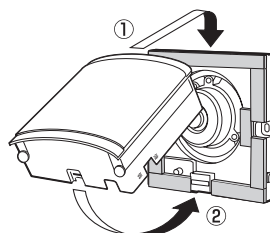
VF-Q08E1A(/B)の場合  
高性能フィルター

- ・水洗いはおやめください。
  - ・1年目を目安に交換してください。
- (交換用フィルター:VQ101H)



### お手入れ後の取付け

1. フィルターを前面グリルに取り付けます。前面グリルにフィルターを入れ、フィルター押さえを曲げながらはめこみ固定します。  
※フィルターの向きは図のようにモーター側の記載がある方をモーター側(本体側)の方向に向けて入れます。
2. 前面グリルの上部を本体上部に引っ掛け、下部を押してはめ込みます。



# 異常が生じた時

ご注意

ご家庭での修理は危険ですのでおやめください。

- 右の表に従って点検をしていただき、それでもなお異常のある場合は、事故防止のため使用を中止し、電源を切りお買い求めの販売店にご相談ください。

異常内容	点検事項
運転しない。	●ヒューズやブレーカーが切れていませんか。 ●停電ではありませんか。 ●羽根に何か当たっていませんか。

## 仕様

### 性能表

品番	定格電圧 (V)	周波数 (Hz)	消費電力(W)		風量(m <sup>3</sup> /h)		騒音(dB)		重量 (kg)
			強	弱	強	弱	強	弱	
VF-Q08E1GL(/B)	100	50/60	1.9/2.0	1.7/1.7	20/21	13/14	21/22	16/16	0.9

### 取付パイプ

(単位: mm)

品番	取付パイプ	外形	内径	長さ
VF-Q08E1GL(/B)	VP100	φ114	φ100	90以上
	VU100	φ114	φ107	

## アフターサービスについて

### サービスのお申込み

- 「異常が生じた時」をご覧になり、もう一度確認してください。
- 確認後も不具合な時、またはご不明な点がある場合は、自分で修理をせずにお買い求めの販売店、または弊社までご連絡ください。  
なお、ご連絡の際は下記事項をお知らせください。
  - 1.品名：強制給気ファン
  - 2.形式：VF-Q08E1GL, VF-Q08E1GL/B
  - 3.施工年月日
  - 4.故障または異常の内容（できるだけ詳しくお知らせください）
  - 5.ご住所・お名前・電話番号・道順（できるだけ詳しくお知らせください）

### 修理について

- お買い求めの販売店、または弊社にご相談ください。  
修理によって性能が維持できる場合は、有料で修理をお受けいたします。


### 補修用性能部品の保有期間

- 補修用性能部品の保有期間は、当製品の製造打ち切り後6年です。  
その後の修理は補修用性能部品がなく、修理できない場合がありますのでご了承ください。  
性能部品とは、その製品の機能を維持するために必要な部品です。

## 長期使用製品安全表示制度に基づく本体表示について

(本体への表示内容)

※経年劣化により危害の発生が高まるおそれがあることを注意喚起するために電気用品安全法で義務付けられた以下の内容の表示を本体に行っています。

	<b>【設計上の標準使用期間】15年</b> 設計上の標準使用期間を超えて使用されますと、経年劣化による発火・けが等の事故に至るおそれがあります。
---	--

(設計上の標準使用期間とは)

※運転時間や温湿度など、標準的な使用条件に基づく経年劣化に対して、製造した年から安全上支障なく使用できる標準的な期間です。

※設計上の標準使用期間は、無償保証期間とは異なります。また、偶発的な故障を保障するものではありません。

■標準使用条件 JIS C 9921-2による

環境条件	電圧	単相100V	機器の定格電圧による
	周波数	50/60Hz	
	温度	20°C	JIS C9603参照
	湿度	65%	
	設置条件	標準設置	機器の施工説明書による
負荷条件		定格負荷(換気量)	機器の取扱説明書による
想定時間	1年の使用時間	換気時間 <sup>a)</sup> 台所 2410時間/年 居室 2193時間/年 トイレ 2614時間/年 浴室 1671時間/年	
注記 温度20°C、湿度65%は、JIS C 9603の試験状態を参考としている。			
注 <sup>a)</sup> 常時換気(24時間連続換気)のものは、8760時間/年とする。			

●「経年劣化とは」

長期間にわたる使用や放置に伴い生ずる劣化をいいます。

### 愛情点検



### ☆長年ご使用の換気扇の点検を!

ご使用の際  
このようなことは  
ありませんか。

- スイッチを入れても羽根が回転しない。
- 運転中に異常音や振動がする。
- 回転が遅いまたは不規則。  
(モーターはメンテナンスが必要な部品です)
- こげ臭いにおいがする。

**使用  
中止**

故障や事故防止のため、電源を切って必ず販売店にご連絡ください。点検、修理に要する費用は販売店にご相談ください。

### お客様メモ

後日のために記入しておいてください。

サービスを依頼される  
とき、お役に立ちます。

購入店名

電話 ( ) -

ご購入年月日

平成

年

月

日

●取扱説明書の「お客様メモ」に、購入店名、電話番号、購入年月日を記入の上、施工説明書と共に必ず保管してください。

製品についてのお問い合わせは▶マックスへ

 **0120-228-428**

**MAX. マックス株式会社**

〒103-8502 東京都中央区日本橋箱崎町6-6  
TEL 03-3669-8112 FAX 03-3669-8135