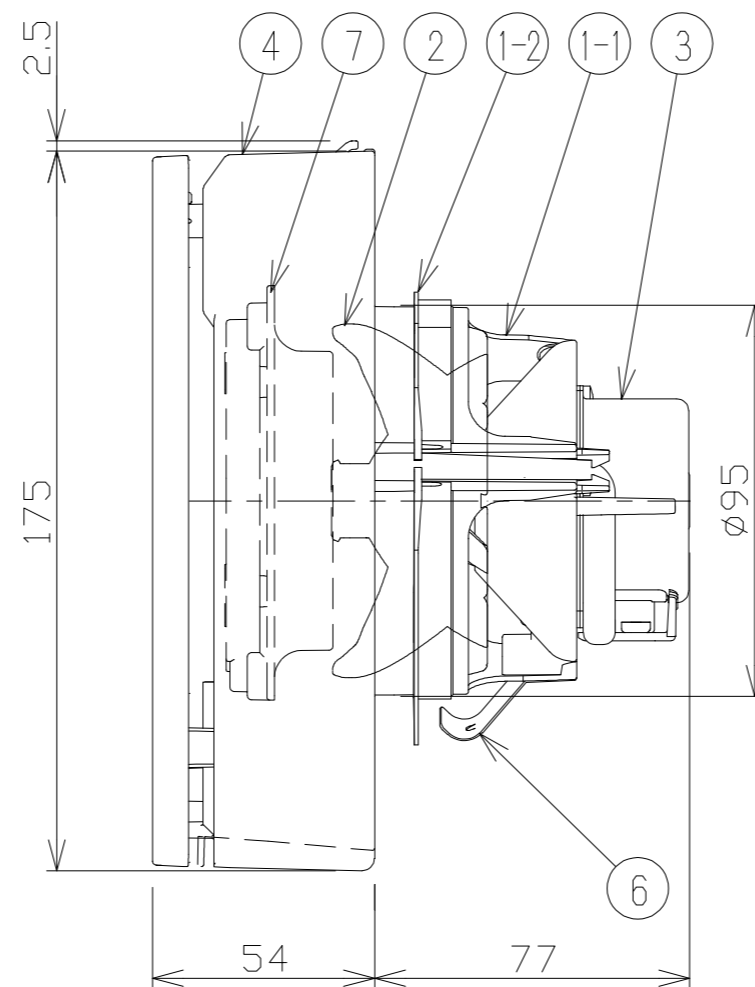
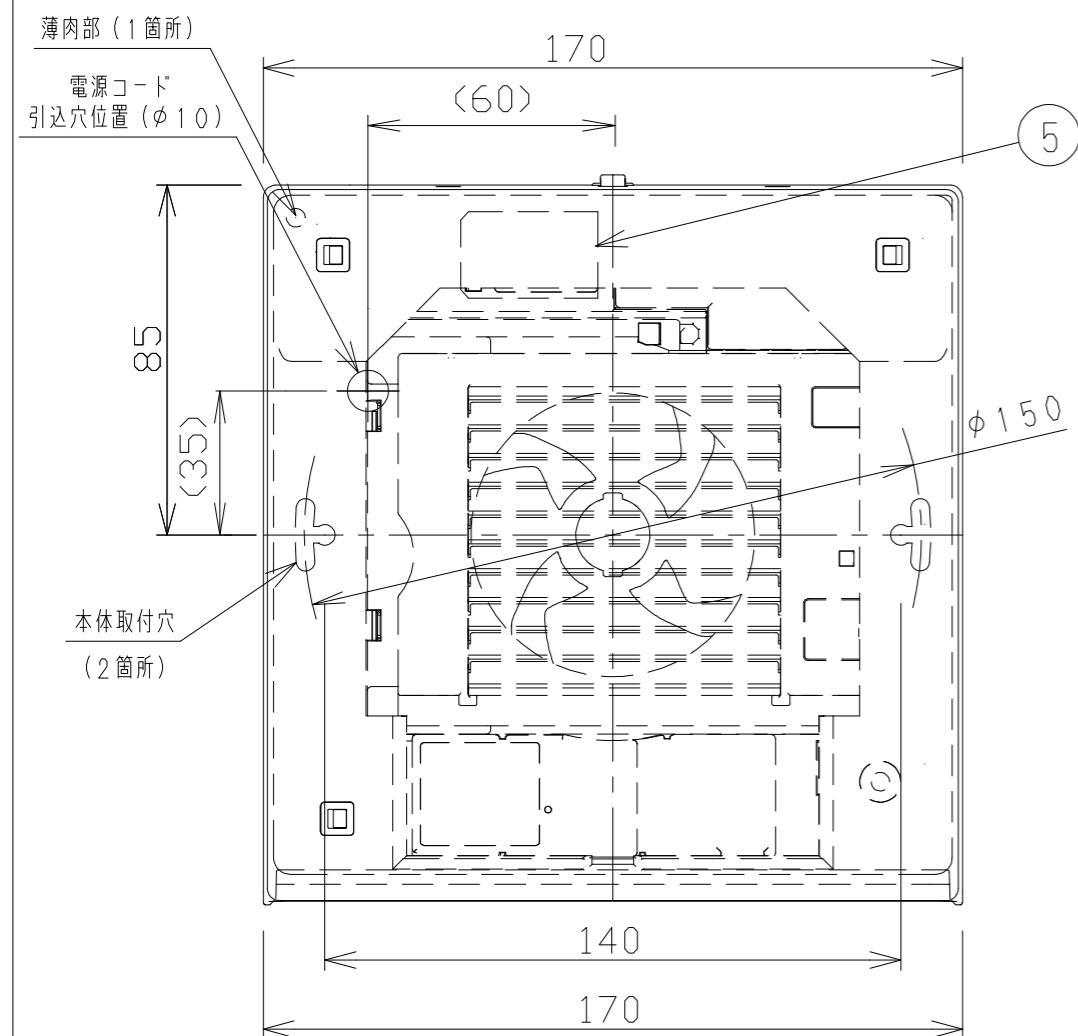
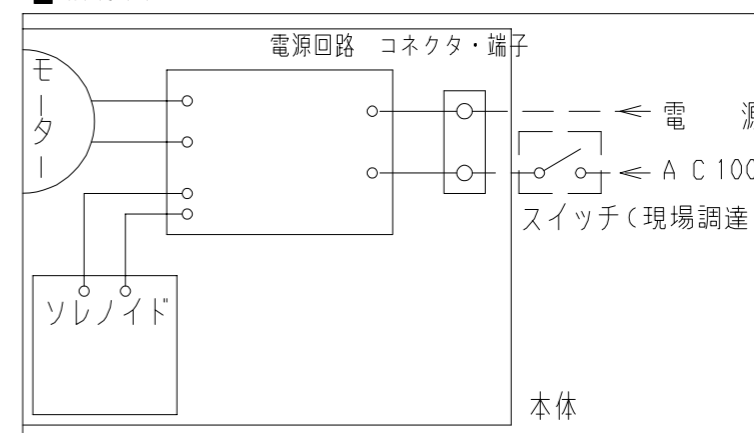


VF-H08TS4	承認図
パイプ用排気ファン	電動式シャッター付

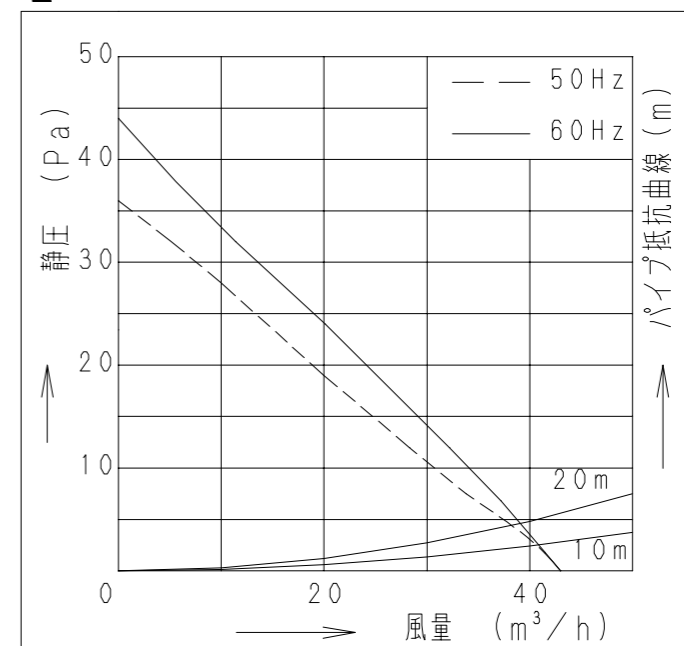


	品名	材質	数量	備考
1-1	本体	PP樹脂	1	色：黒
1-2	気密リング	エラストマー	1	一体成形
2	羽根	PP樹脂	1	色：黒
3	モーター		1	
4	ルーバー	PP樹脂	1	
5	コネクタ・端子		1	電源用
6	取付ばね	ステンレス	1	
7	シャッター	ABS樹脂	1	電動式

■ 結線図



■ 静圧-風量特性曲線



■ 仕様

定 格	(単相2線式) 100V	
周波数 (Hz)	50	60
消費電力 (W)	2.1	2.4
風量 (m³/h)	43	43
騒音 (dB)	21	21
質量 (kg)	0.69	
絶縁抵抗	1MΩ以上 (DC 500V)	
絶縁耐力	AC 1000V 1分間	

(注) 測定数値は静圧0Paにおけるものです。
測定は JIS C9603 の方法によるものです。

単位：mm

名 称		品 番	
パイプ用排気ファン		VF-H08TS4	
作成年月日	'24.01.09	尺度	図面
改訂年月日		Free	整理番号
			改訂NO. 0

マックス株式会社