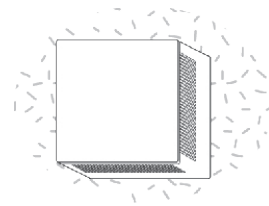


パイプ用排気ファン(電気式シャッター付)  
VF-H08TS3



# 施工説明書

φ100<壁付け型>

## 1 安全のために必ずお守りください

- 取り付けの前に、この事項を必ずお読みになり、正しく安全に取り付けてください。
- この項に示した注意事項は、安全に関する重大な内容を記載していますので必ずお守りください。
- 表示の意味は次のとおりになっています。 ● 図記号の意味は次のとおりになっています。

⚠ 警告	この表示を無視して、誤った取扱いをすると、人が死亡または重傷を負う可能性が想定される内容を示しています。	🚫	「 禁 止 」 を表します
		🔪	「 分解 禁止 」 を表します
⚠ 注意	この表示を無視して、誤った取扱いをすると、人が傷害を負う可能性及び物的損害のみの発生が想定される内容を示しています。	❗	「 必ず行うこと 」 を表します
		🚫	「 水 かけ 禁止 」 を表します

- 取付施工完了後、この項の注意事項が守られているか確認のうえ、試運転を行い異常がないか確認し、取扱説明書に沿ってお客様に使用方法、お手入れのしかたを説明してください。この施工説明書は、取扱説明書と共にお客様がいつでも見られる所に必ず保管するようお願いしてください。

### ⚠ 警告

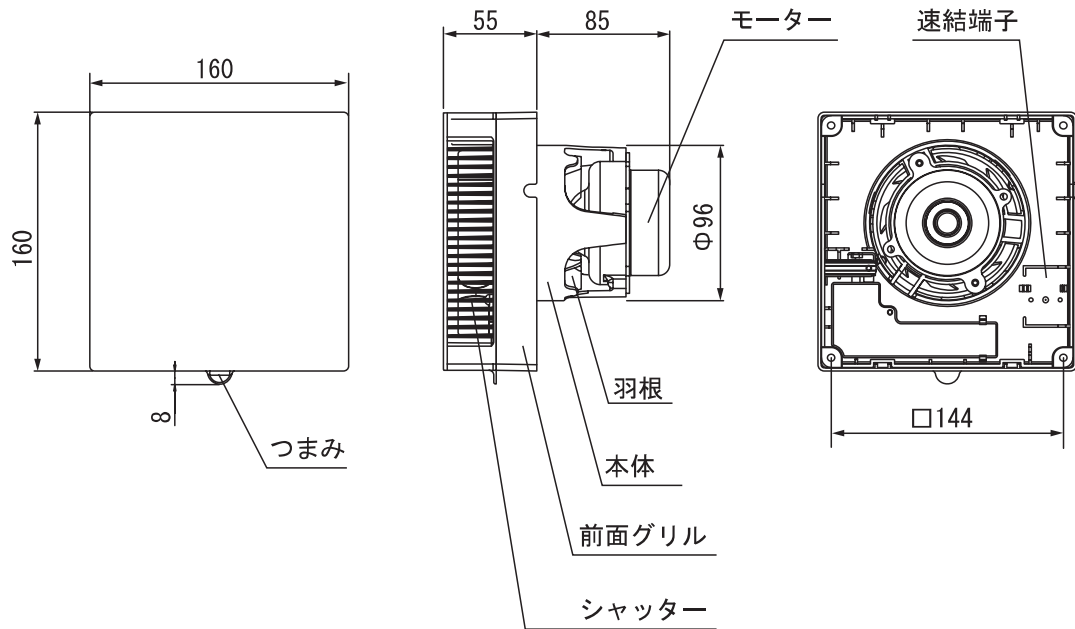
❗ 取付注意	配線工事、電源接続工事は関連する法令・規則に従って、必ず「有資格者」が行ってください。 違法な工事や不適切な工事は火災等の事故につながる恐れがあります。	❗ 取付注意	メタルラス張り、ワイヤラス張り、または金属板張りの木造の造営物に金属製ダクトが貫通する場合、金属製ダクトとメタルラス、ワイヤラス、金属板と電氣的に接触しないように取り付けてください。 漏電した場合、発火することがあります。
🚫 使用禁止	単相交流100V以外では使用しないでください。 火災・感電の原因となります。	🔪 分解禁止	改造はしないでください。また、修理技術者以外の人は、分解したり修理をしないでください。 火災・感電・けがの原因となります。 修理はお買い上げの販売店または弊社へご相談ください。
🚫 水かけ禁止	製品を水につけたり、水をかけたりしないでください。 ショート・感電の原因となります。		

### ⚠ 注意

❗ 取付注意	電源電線の接続は確実に行ってください。 接続部が過熱して発火の恐れがあります。	❗ 取付注意	本体取り付け工事は十分強度が得られるよう確実に行ってください。 落下により、けがをすることがあります。
❗ 取付注意	部品の取り付けは確実に行ってください。 落下により、けがをすることがあります。	🚫 禁 止	本体や部品等を洗浄したり、雨ざらしにしないでください。 火災や故障、感電の原因となります。
🚫 禁 止	炎があたる恐れのある場所には取り付けしないでください。 部品の変形、火災の原因となります。	🚫 禁 止	浴室など、湿気の多いところに取り付けしないでください。 故障、感電の原因となります。
🚫 使用禁止	壁取付専用のため、天井には取り付けしないでください。 落下によりけがをすることがあります。	❗ 取付注意	取付けの際は手袋を着用してください。 着用しないとけがをすることがあります。
🚫 使用禁止	高温(40℃以上)になる場所や直接炎があたったり油煙の多い場所や有機溶剤がかかる場所には取り付けしないでください。 火災の恐れがあります。	❗ 取付注意	取付け後長期間使用しない場合は、必ず分電盤のブレーカーを切るか電源プラグ付の場合はコンセントから抜いてください。 絶縁劣化による感電や漏電火災の原因になることがあります。
❗ 取付注意	配線工事は、電気設備技術基準や内線規程に従って安全・確実に行ってください。 接続不良や誤った配線工事は感電や火災の恐れがあります。		

## 2

### 各部の名称と寸法 [単位:mm]



接続パイプ径

- 呼び径  $\phi 100$  (SU、VP、VU)

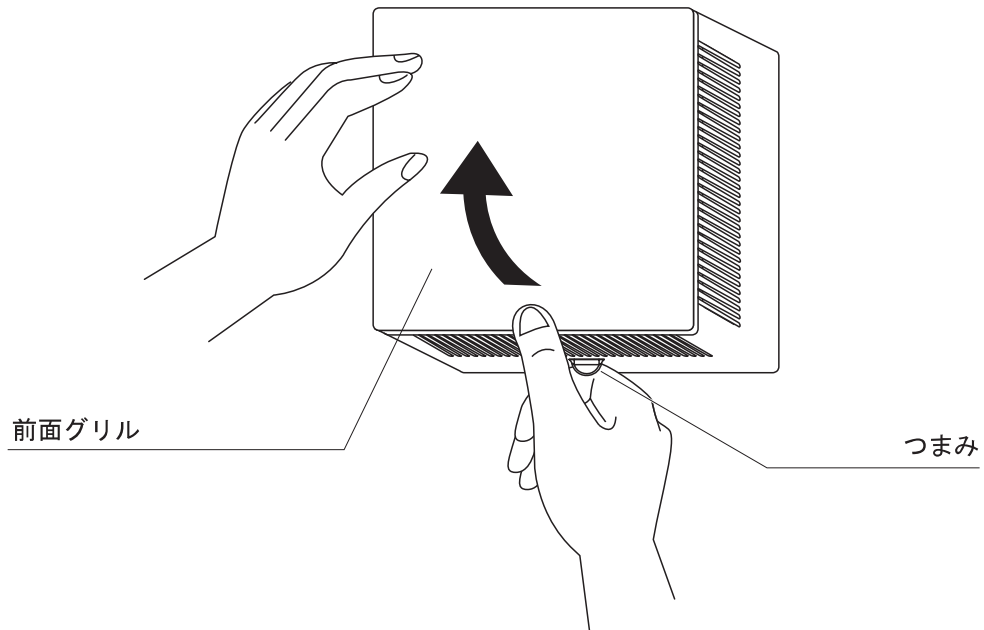
付属品

- 取付ネジ  $4.0 \times 35$  4本
- 風漏れ防止パッキン (VU管用) 1本

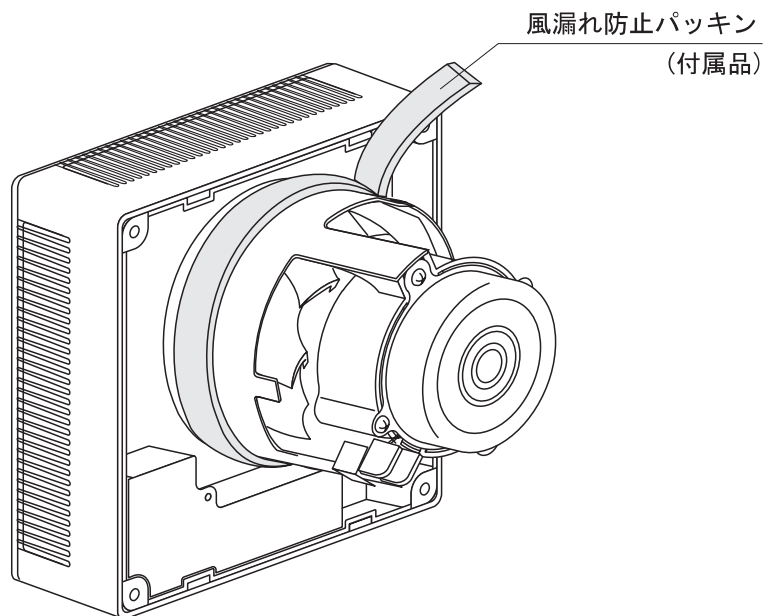
### 3

## 取付前の準備

1. 前面グリル下部の「つまみ」を引き上げて前面グリルをはずします。



2. VU管の場合、付属の「風漏れ防止パッキン」を本体筒部のパッキンの上に巻き付けます。

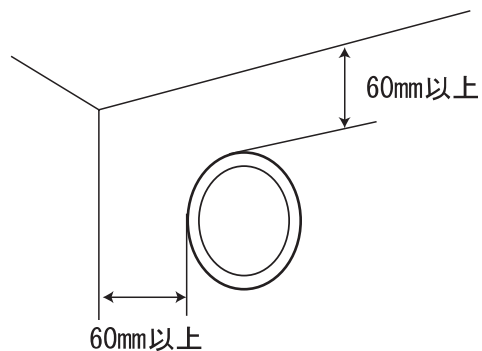


## 4

## 取付穴の準備

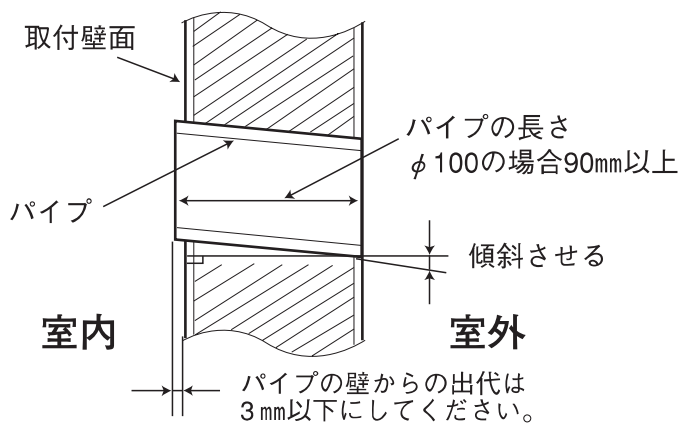
1. パイプの取付場所を決め、穴をあけます。

- ・取付穴は天井、壁より60mm以上離してください。



2. 壁穴にパイプを埋込み固定します。

- ・パイプをしっかり固定してください。固定が不十分ですと振動したり、異常音が発生することがあります。
- ・パイプは雨水の侵入を防ぐため、屋外側へ下り勾配をつけてください。  
(下り勾配1/50~1/100)



## 5

## 取付方法

### ⚠ 注意

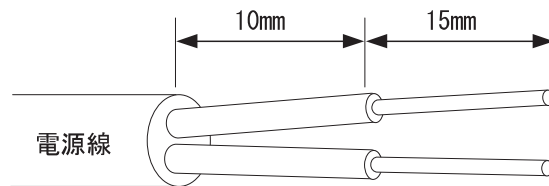


取付注意

- 電気工事は電気設備技術基準や内線規定に基づき、電気工事士の免許を持った方が行ってください。
- 本機は、単相AC100V専用です。
- 取り付ける地域に対応した周波数を調べて設定してください。
- 電力会社との契約電気容量が不足している場合は、追加工事を行ってください。
- 電気工事は必ず分電盤の換気扇のブレーカーを切って行ってください。
- 接続後に心線がむき出しにならないように差し込んでください。差し込み不十分な場合、発熱する恐れがあり、焼損や火災の原因になります。

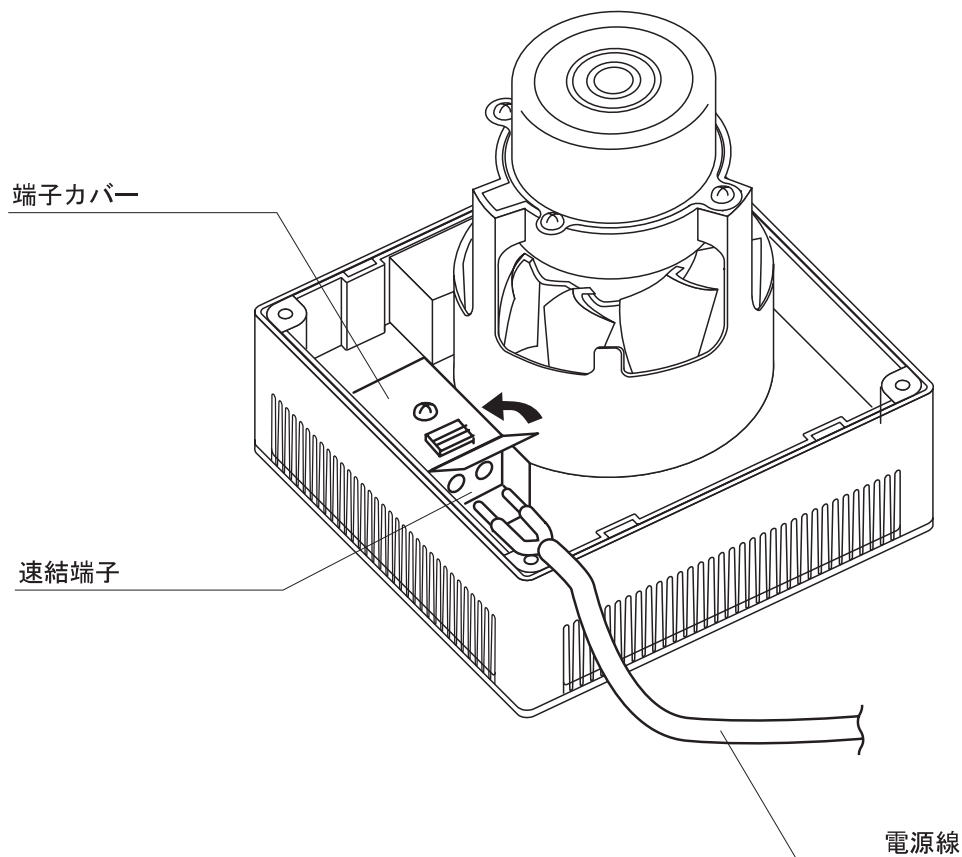
1. 図の様に電源線の先端を15mm皮むきします。

電源線はVVFφ1.6又は2.0の2芯を使用してください。



2. 電源線を本体の速結端子に差込みます。

- ・ 端子台カバーをめくり、電源線を速結端子に差込みます。

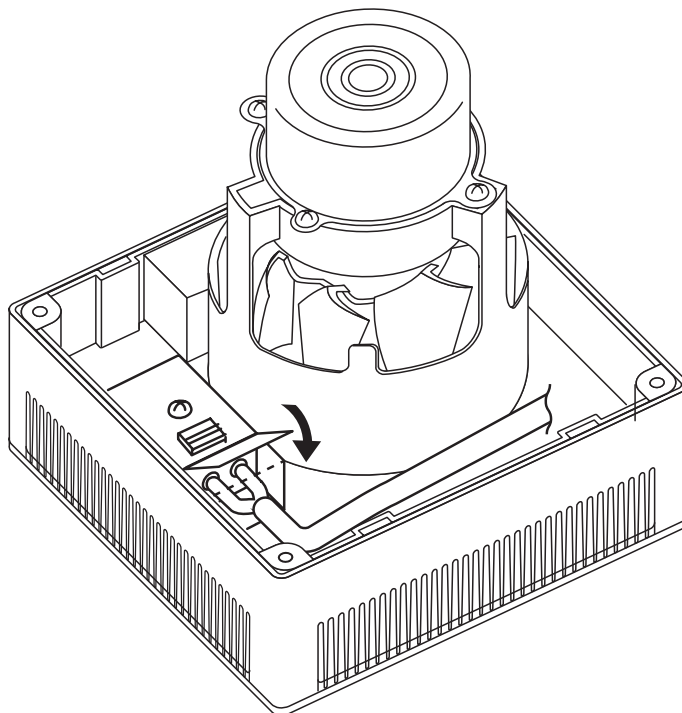


## 5 取付方法(つづき)

### ご注意

- 電源線は皮むきした部分が端子より出ない様にしてください。
- 電源線をはずす場合は、ボタン部を押しながら電源線を引き抜いてください。

- ・めくった端子台カバーを閉じてください。



## 5

## 取付方法(つづき)

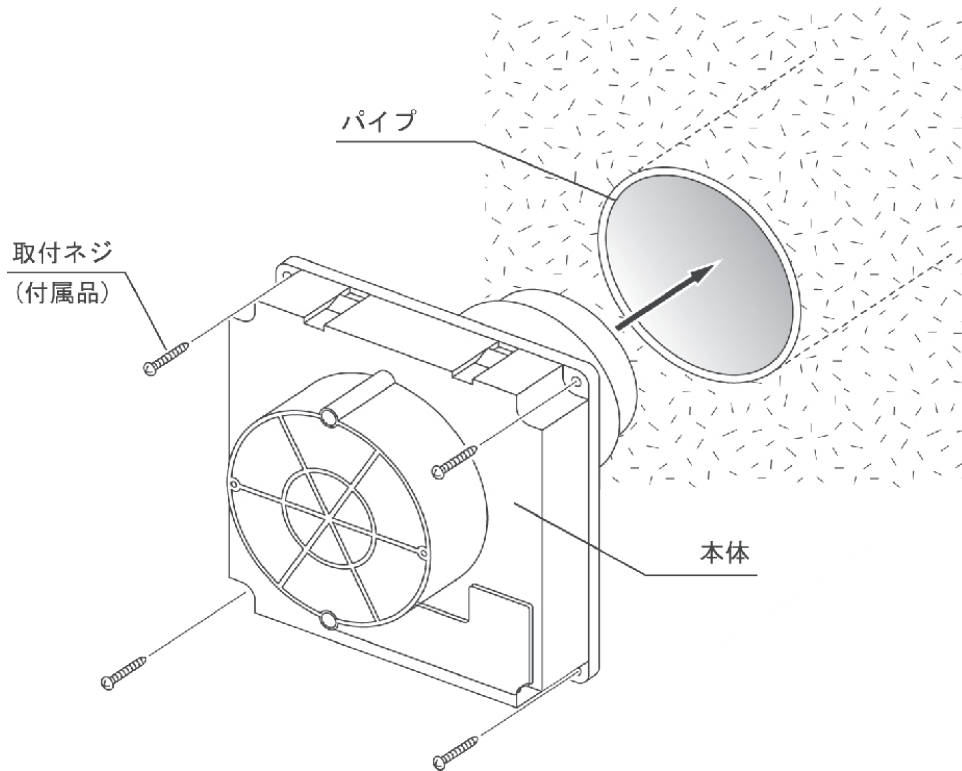
## ⚠ 注意



取付注意

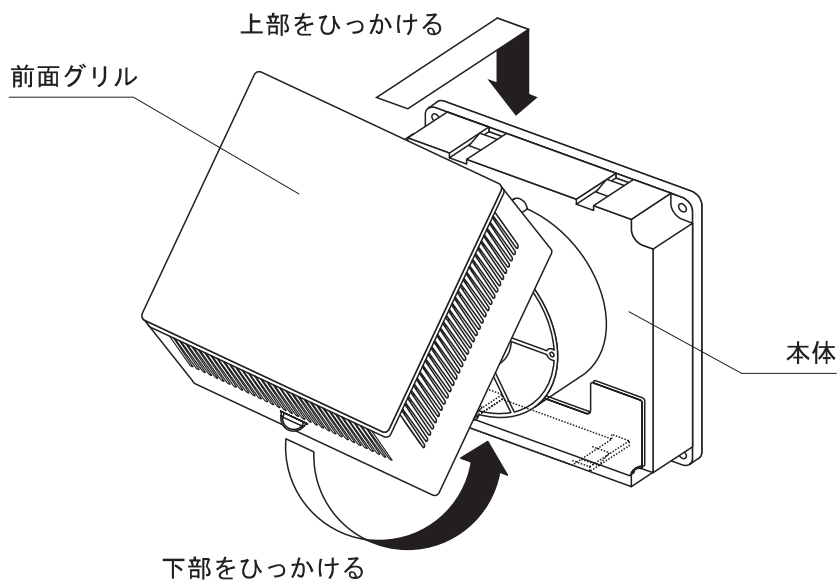
中空構造の壁や板厚が薄い壁への取り付けの場合、市販のボードファスニング部材などを使用して、確実に取り付けてください。

3. 本体をパイプに差込み付属のネジ(4本)で固定します。



4. 前面グリルを本体に取り付けます。

前面グリルの上部を引っ掛け、下部を押してはめ込みます。



## 5

## 取付方法(つづき)

### 5. 外壁面に屋外フード(別売)を取り付けます。

本体のパイプに埋込まれる寸法は85mmです。屋外フードパイプ部長さと合わせた寸法がパイプの長さより小さくなる様、屋外フードを選定してください。

### 6. 点検

工事が終わりましたら本体と前面グリルが確実に取り付けられているか点検をおこなってください。

### 7. 試運転

試運転を行い、シャッターが開閉し、正常運転するかを確認してください。

- 取扱説明書の「お客様メモ」に、購入店名、電話番号、購入年月日を記入の上、この施工説明書と共にお客様に必ず保管していただくように依頼してください。

製品についてのお問い合わせは▶マックス様へ

 **0120-228-428**

**MAX. マックス株式会社**

〒103-8502 東京都中央区日本橋箱崎町6-6  
TEL 03-3669-8112 FAX 03-3669-8135