

MAX

取付説明書 パイプ用排気ファン (入切スイッチ付)

工事店様用

速結端子付
φ100パイプ用

常時換気用 品番 VF-H08E4

取付説明書をよくお読みのうえ、正しく安全に取り付けてください。特に「安全上のご注意」は、取り付け前に必ずお読みください。
・取付説明書に記載されていない方法や、指定の部品を使用しない方法で取り付けられたことにより事故や損害が生じたときには、当社では責任を負えません。また、その取り付けが原因で故障が生じた場合は、製品保証の対象外となります。





安全上のご注意





必ずお守りください




人への危害、財産の損害を防止するため、必ずお守りいただくことを説明しています。

■誤った使いかたをしたときに生じる危害や損害の程度を区分して、説明しています。

■お守りいただく内容を次の図記号で説明しています。(次は図記号の例です)

 警告 誤った取扱いをすると死亡または重傷などを負う可能性が想定される内容が記載されています。	 してはいけない内容です。
 注意 誤った取扱いをすると人が傷害を負うか、物的損害の発生が想定される内容が記載されています。	 実行しなければならない内容です。

 警告	
 分解禁止	仕様変更・改造は絶対にしない 火災・感電・けがの原因となります。
 使用禁止	交流 100ボルト以外では使用しない 火災・感電の原因となります。
	メタルラス、ワイヤラス、または 金属板張りの木造造営物に金属製 排気ダクトを貫通する場合、メタル ラス、ワイヤラス、金属板と接 触しないように取り付ける 漏電した場合、火災の原因となります。
	電気工事は分電盤の換気扇の ブレーカーを切って行う




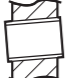
 注意	
 水場使用禁止	浴室など、湿気の多いところに取り付けない 感電の原因となります。
	本体は、十分強度のある平らな面にしっかり取り付け、 強度不足の場合には補強する 落下により、けがをするおそれがあります。
	配線工事は、電気設備技術基準や内線規程に従って、 必ず電気工事士が確実にこなす 誤った配線工事、ねじり配線や電線のかみこみなどがあると 漏電、感電や火災のおそれがあります。
	本体は指定の方法で確実に取り付ける 落下により、けがをするおそれがあります。
	部品は確実に取り付ける 落下により、けがをするおそれがあります。

お願い

■高温になる場所(周囲温度40℃以上)に取り付けしないでください。製品の変形やモーターの寿命を縮めます。

■給気口を設けてください。効果的な換気できません。

■次のようなダクト工事はしないでください。風量低下や雨水浸入の原因となります。

- | | |
|---|--|
| (1) 極端な曲げ
 | (2) 多数回の曲げ
 |
| (3) 接続パイプ径を小さくする
 | (4) 壁埋込パイプを室内側に傾斜させる(室内側)
 |

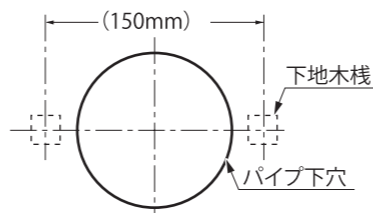
■台所など、油煙の発生する場所や有機溶剤がかかる場所に取り付けしないでください。部品の破損の原因となります。

■アルミフレキダクトには取り付けしないでください。異音が発生する原因となります。

※やむを得ない場合は、本体の取付ばねを取りはずしてから、必ず付属のねじ(2個)で本体を固定してください。
※取り付け時、ダクトの変形、羽根あたりに十分注意してください。

■パイプ用排気ファンを石こうボードに取り付ける場合は、下地木枠または市販の石こうボード用アンカーを使用してください。天井付けの場合は、必ず木枠を設けてください。

振動が発生する原因となります。

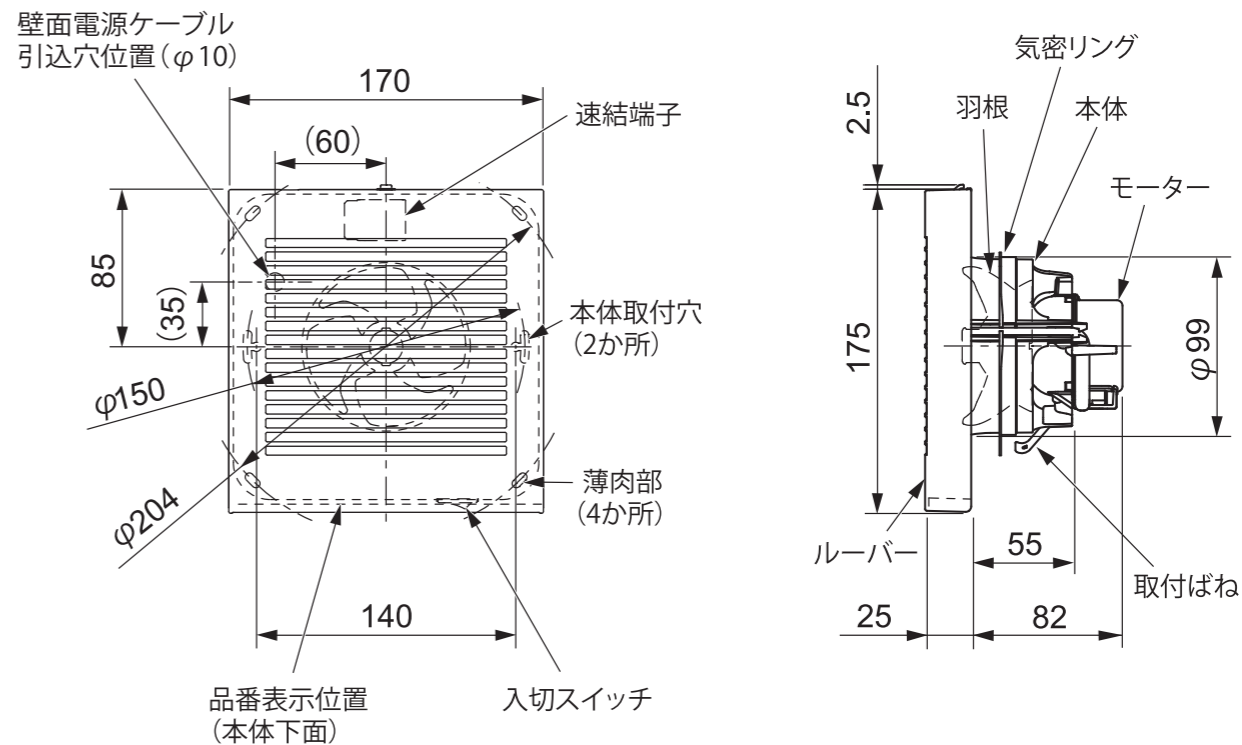


■凹凸のある場所には取り付けしないでください。正しく換気できない場合があります。

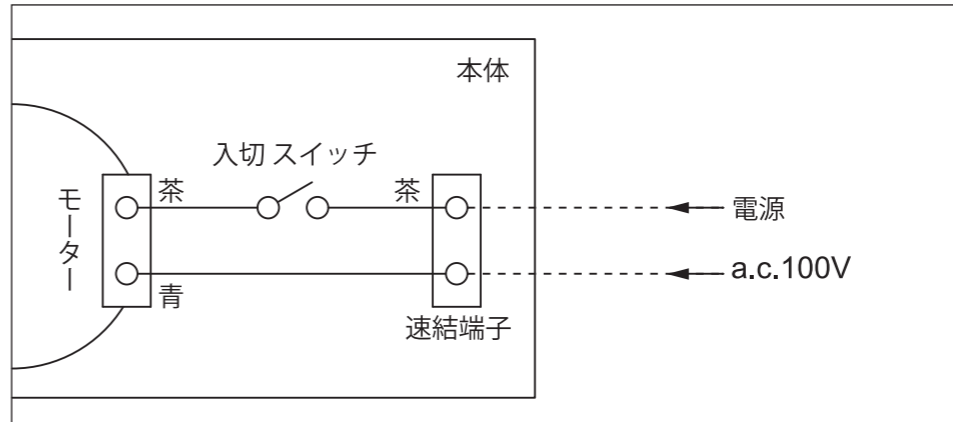
各部の名前と寸法

お願い この製品専用の付属品あるいは指定のもの(別売品)以外は使用しないでください。

単位:mm



結線図




適用パイプ

適用パイプ	外径	内径	下穴径
VP100	φ114	φ100	φ115
VU100		φ107	

■内径の小さいパイプにパイプ用排気ファンを取り付けたあと、内径の大きいパイプには取り付けしないでください。(風漏れ防止のため)

付属品

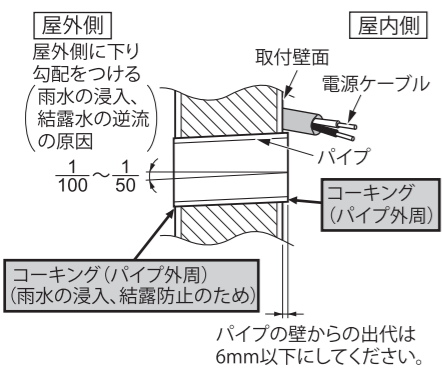
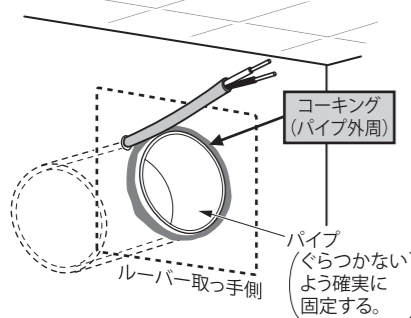
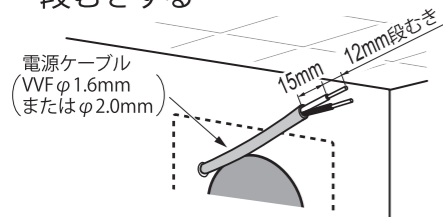
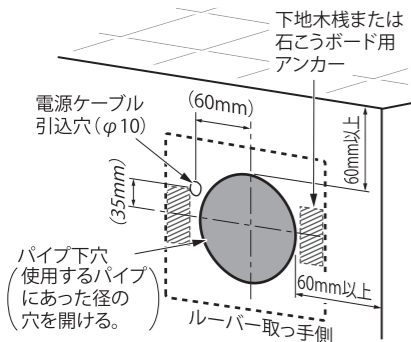
末尾の数字は数量をあらわします。

- ねじ(本体裏面に付属)2 
(本体固定用 タッピンねじ φ4×35 1種)
- 取扱説明書1
(必ずお客様にお渡しください。)

1. 取り付け前の準備

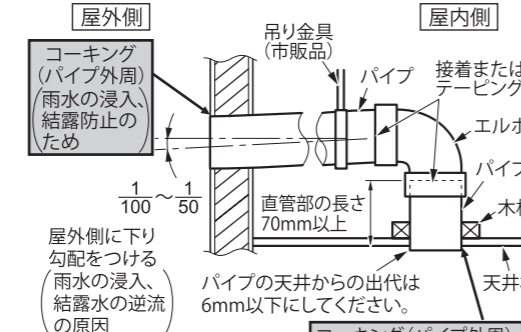
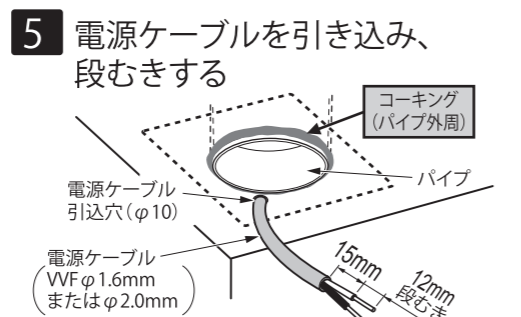
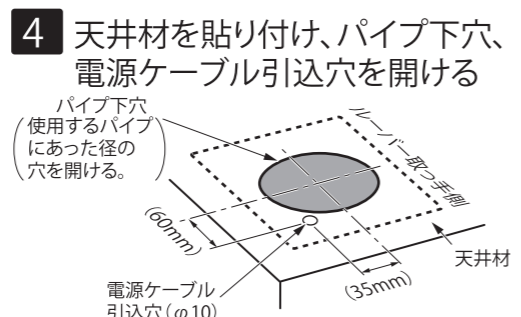
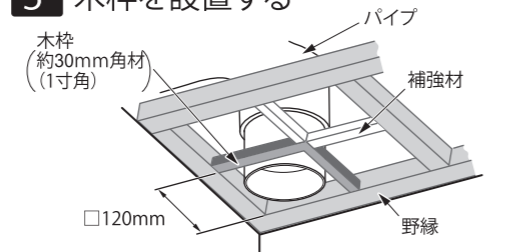
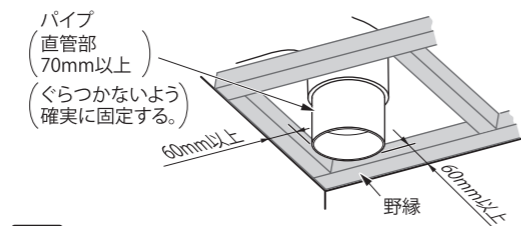
壁に取り付ける場合

- 1 取り付け場所を決める
「安全上のご注意」を参考に決めてください。
- 2 パイプ下穴、電源ケーブル引込穴を開ける
- 3 電源ケーブルを引き込み、段むきする
- 4 パイプを壁に埋め込む



天井に取り付ける場合

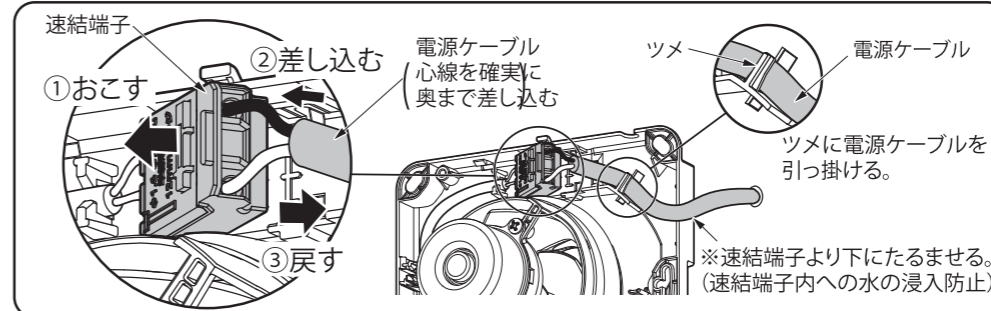
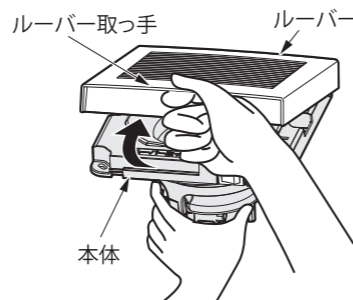
- 1 取り付け場所を決める
「安全上のご注意」を参考に決めてください。
- 2 ダクト工事をする
- 3 木枠を設置する
- 4 天井材を貼り付け、パイプ下穴、電源ケーブル引込穴を開ける
- 5 電源ケーブルを引き込み、段むきする



2. 本体の取り付け

お願い モーターに衝撃を加えないように注意して作業してください。

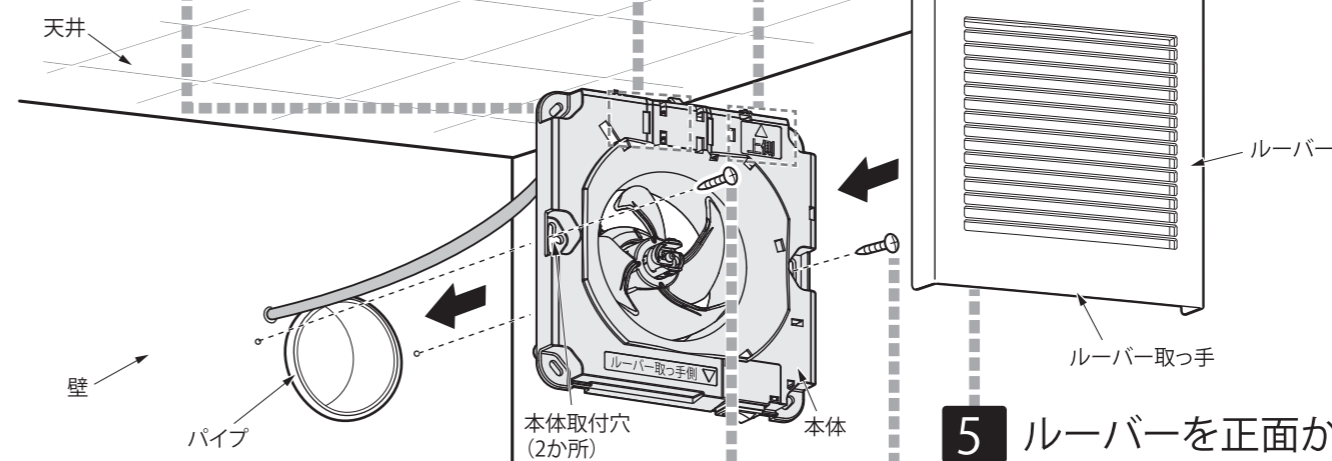
- 1 ルーバーをはずす
- 2 本体裏面の速結端子に、電源ケーブルを確実に差し込む



ルーバー取っ手に指を引っ掛けてはさしてください。

- 3 本体をパイプに差し込む

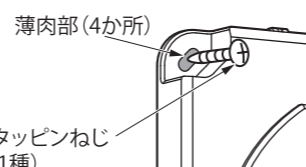
壁や天井に平行に取り付けてください。



- 4 ねじ(付属品2本)で固定する

ねじは本体裏面に仮止めしてあります。

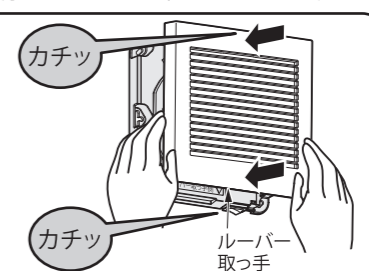
●ねじ2本で固定できない場合は、薄肉部(4か所)をねじ(市販品)先端で突き破って固定してください。



- 5 ルーバーを正面から取り付ける

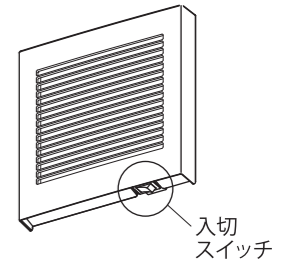
全周壁面または天井面と密着して、確実に取り付けられていることを確認してください。

- ①ルーバーの向きを合わせる
- ②取り付ける

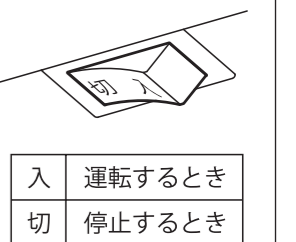


3. 試運転

分電盤の換気扇のブレーカーを入れて入切スイッチを入にし、異常がないか確かめる。

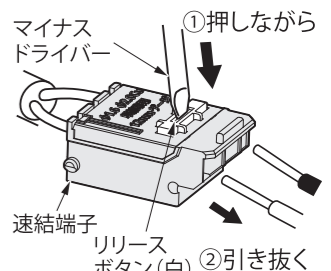


入切スイッチ



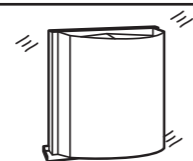
- 羽根が回っていますか?
- 異常な振動・騒音がありませんか?
- 壁と本体にすき間がありませんか?
- 本体の傾きはありますか?

結線をやり直す場合



外壁面に、別売品の屋外フードを取り付ける

●屋外フードの取り付け方法はそれぞれの取付説明書をお読みください。パイプ用排気ファン本体に当たらないように取り付けてください。



設置・取付に関するご相談・お問い合わせは

技術 03-5623-4612
技術相談窓口
(マックス エンジニアリングサービス株式会社)

故障・修理に関するご相談・お問い合わせは

修理 0120-011-408
マックス 修理受付窓口
(マックスエンジニアリングサービス株式会社内)
真賀住宅にお住いの方は管理会社様へご連絡ください。

製品の使い方に関するご相談・お問い合わせは

製品 0120-228-428
マックス 住環境機器お客様相談窓口