

パイプ用排気ファン(スイッチ付)  
VF-H08E3SA



# 施工説明書

φ100<壁付け型>

## 1 安全のために必ずお守りください

- 取り付けの前に、この事項を必ずお読みになり、正しく安全に取り付けてください。
- この項に示した注意事項は、安全に関する重大な内容を記載していますので必ずお守りください。
- 表示の意味は次のとおりになっています。 ●図記号の意味は次のとおりになっています。

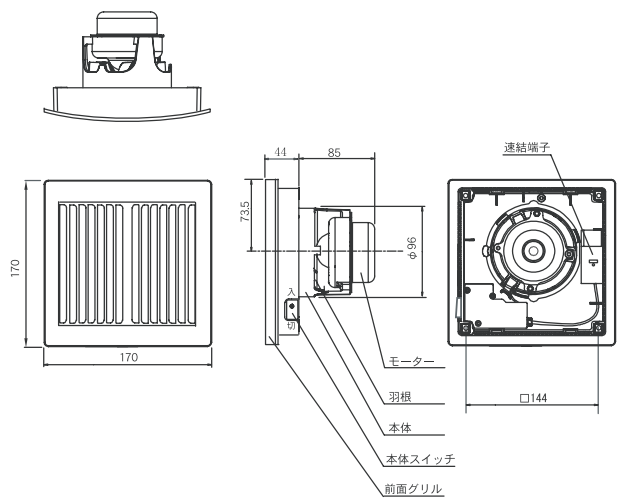
⚠警告	この表示を無視して、誤った取扱いをすると、人が死亡または重傷を負う可能性が想定される内容を示しています。	「禁止」を表します
		「分解禁止」を表します
⚠注意	この表示を無視して、誤った取扱いをすると、人が傷害を負う可能性及び物的損害のみの発生が想定される内容を示しています。	「必ず行うこと」を表します
		「水かけ禁止」を表します

■取付施工完了後、この項の注意事項が守られているか確認のうえ、試運転を行い異常がないか確認し、取扱説明書に沿ってお客様に使用方法、お手入れのしかたを説明してください。この施工説明書は、取扱説明書と共にお客様がいつでも見られる所に必ず保管するようお願いしてください。

⚠警告	
取付注意	取付注意
使用禁止	取付注意
取付禁止	取付禁止

⚠注意	
取付注意	取付注意
取付注意	取付注意
取付注意	取付注意
取付注意	取付注意
取付注意	取付注意
取付注意	取付注意
取付注意	取付注意
取付注意	取付注意

## 2 各部の名称と寸法[単位:mm]

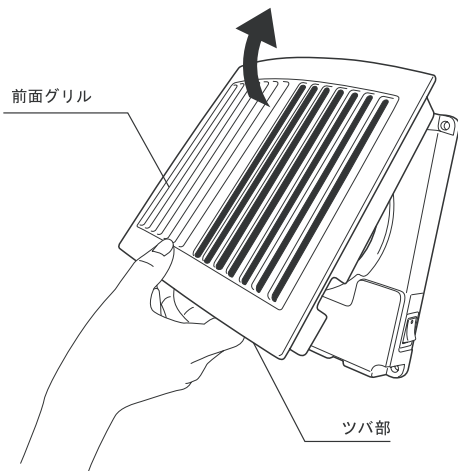


接続パイプ径  
●呼び径φ100 (SU, VP, VU)

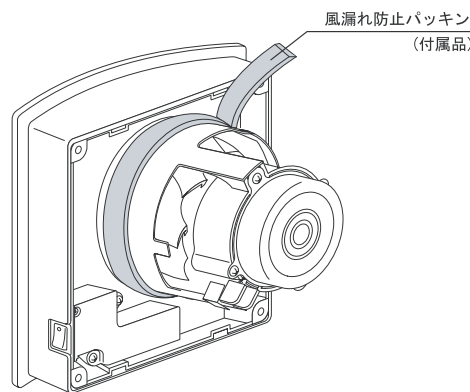
付属品  
●取付ネジ4.0×35 4本  
●風漏れ防止パッキン(VU管用) 1本

## 3 取付前の準備

1. 前面グリル下部の「ツバ部」を引き上げて前面グリルをはずします。

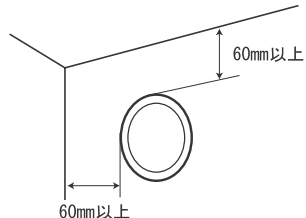


2. VU管の場合、付属の「風漏れ防止パッキン」を本体筒部のパッキンの上に巻き付けます。



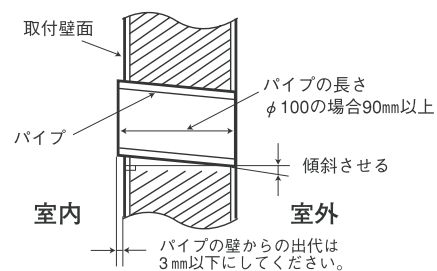
## 4 取付穴の準備

1. パイプの取付場所を決め、穴をあけます。
  - ・取付穴は天井、壁より60mm以上離してください。
  - ・床面より1800mm以上のところに取付けてください。



2. 壁穴にパイプを埋込み固定します。

- ・パイプをしっかりと固定してください。固定が不十分ですと振動したり、異常音が発生することがあります。
- ・パイプは雨水の侵入を防ぐため、屋外側へ下り勾配をつけてください。(下り勾配1/50~1/100)

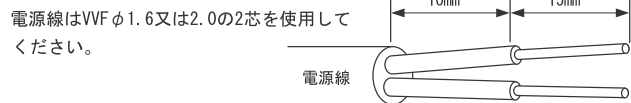


## 5 取付方法

⚠注意

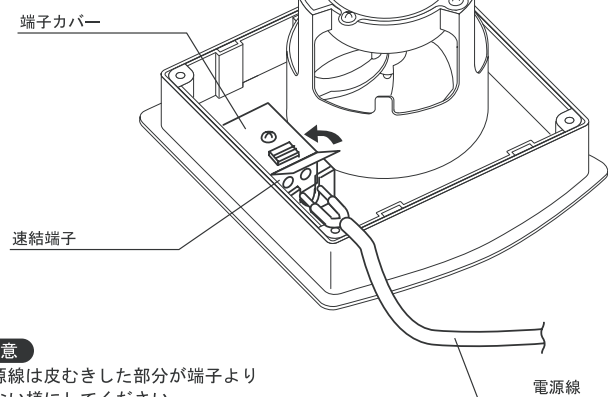
- 電気工事は電気設備技術基準や内線規定に基づき、電気工事士の免許を持った方が行ってください。
- 本機は、単相AC100V専用です。
- 取り付ける地域に対応した周波数を調べて設定してください。
- 電力会社との契約電圧が不足している場合は、追加工事を行ってください。
- 電気工事は必ず分電盤の換気扇のブレーカーを切って行ってください。
- 接続後に心線がむき出しにならないように差し込んでください。差し込み不十分な場合、発熱する恐れがあり、焼損や火災の原因になります。

1. 図の様に電源線の先端を15mm皮むきします。



2. 電源線を本体の速結端子に差し込みます。

- ・端子台カバーをめくり、電源線を速結端子に差し込みます。



⚠注意

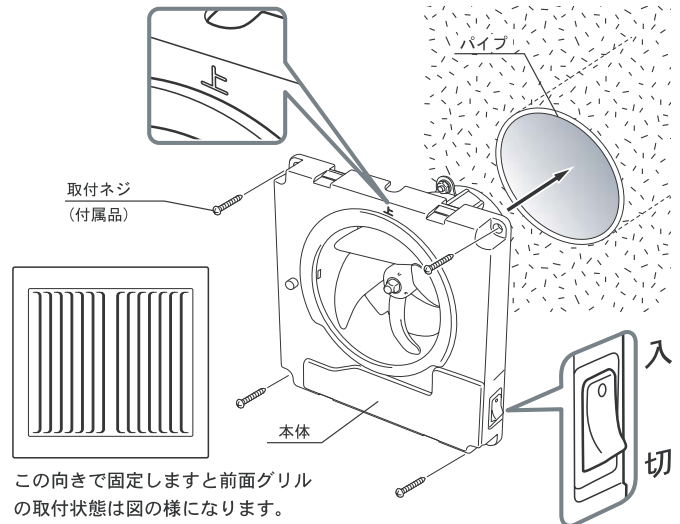
- 電源線は皮むきした部分が端子より出ない様にしてください。
- 電源線をはずす場合は、ボタン部を押しながら電源線を引き抜いてください。

- ・めくった端子台カバーを閉じてください。

⚠注意

- 中空構造の壁や板厚が薄い壁への取り付けの場合、市販のボードファスニング部材などを使用して、確実に取付けてください。

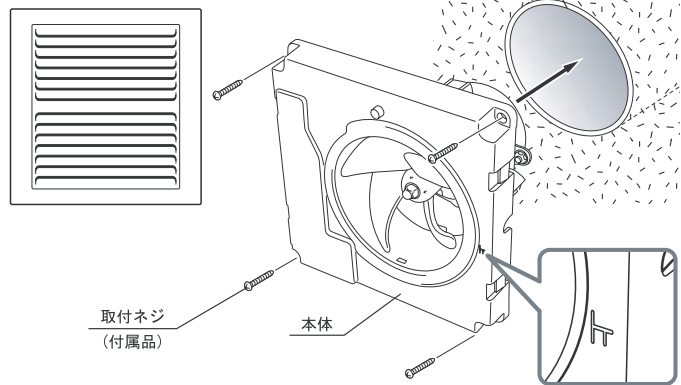
3. 本体の「上」の刻印を上にし、本体をパイプに差し込み付属のネジ(4本)で固定します。



この向きで固定しますと前面グリルの取付状態は図の様になります。

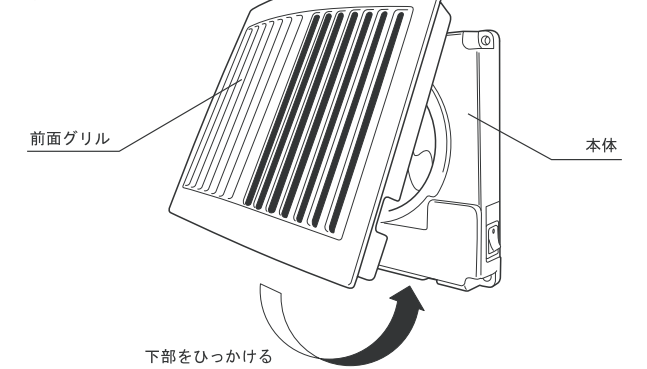
## 5 取付方法(つづき)

好みに応じて、図の様に前面グリルの向きにすることができます。その場合、本体の「上」の刻印を右にし、固定します。

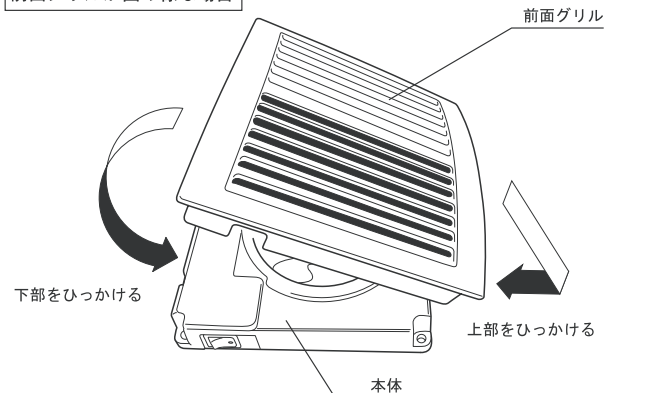


4. 前面グリルを本体に取り付けます。

上部をひっかける  
前面グリルの上部を引っ掛け、下部を押しはめ込みます。



前面グリルが図の様な場合



5. 外壁面に屋外フード(別売)を取り付けます。

本体のパイプに埋込まれる寸法は85mmです。屋外フードパイプ部長さと合わせた寸法がパイプの長さより小さくなる様、屋外フードを選定してください。

6. 点検

工事が終わりましたら本体と前面グリルが確実に取り付けられているか点検をおこなってください。

7. 試運転

試運転を行い、シャッターが開閉し、正常運転するかを確認してください。

●取扱説明書の「お客様メモ」に、購入店名、電話番号、購入年月日を記入の上、この施工説明書と共にお客様に必ず保管していただくように依頼してください。